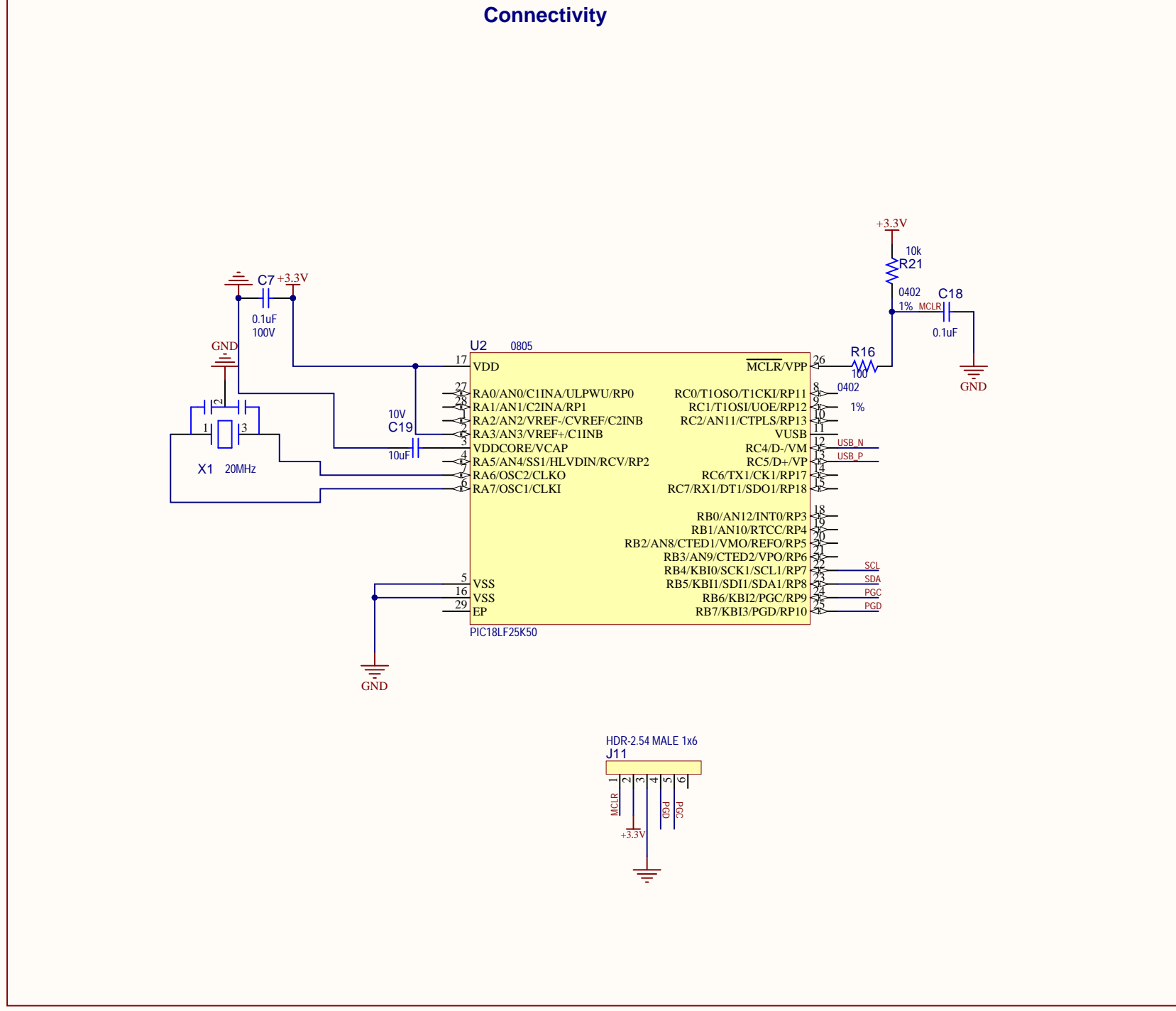




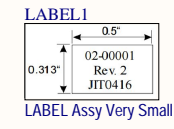
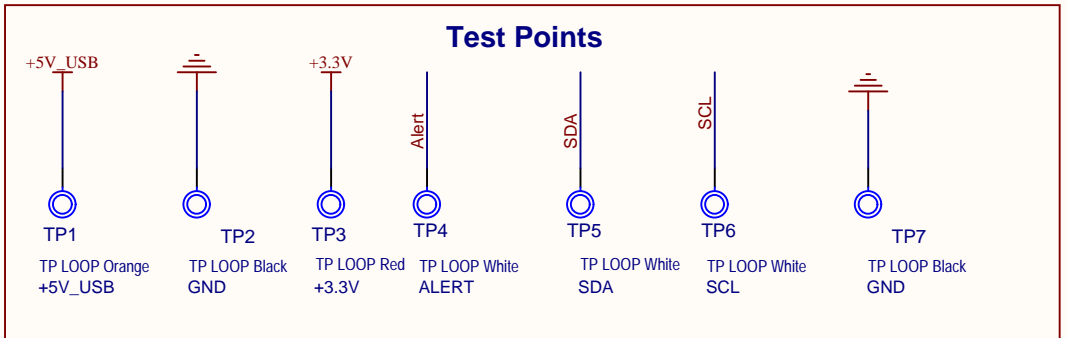
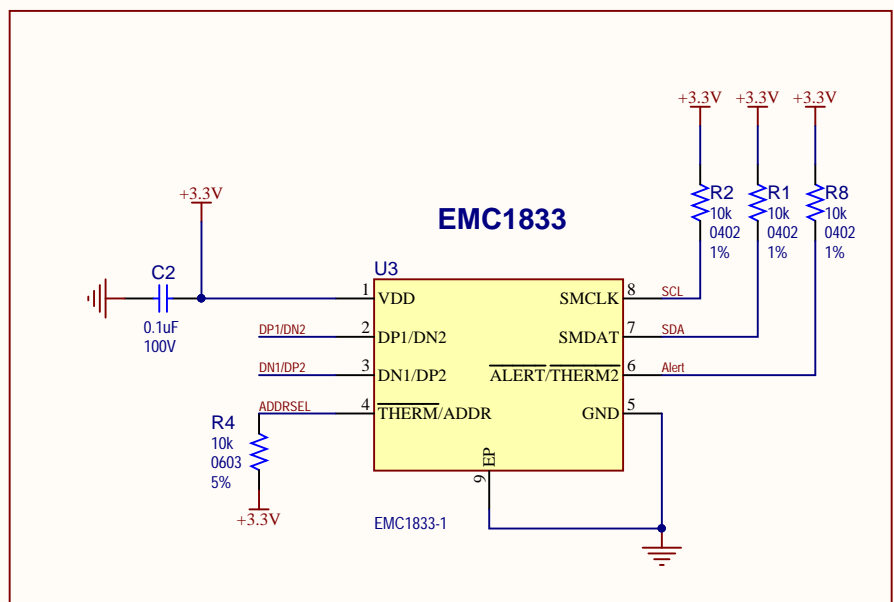
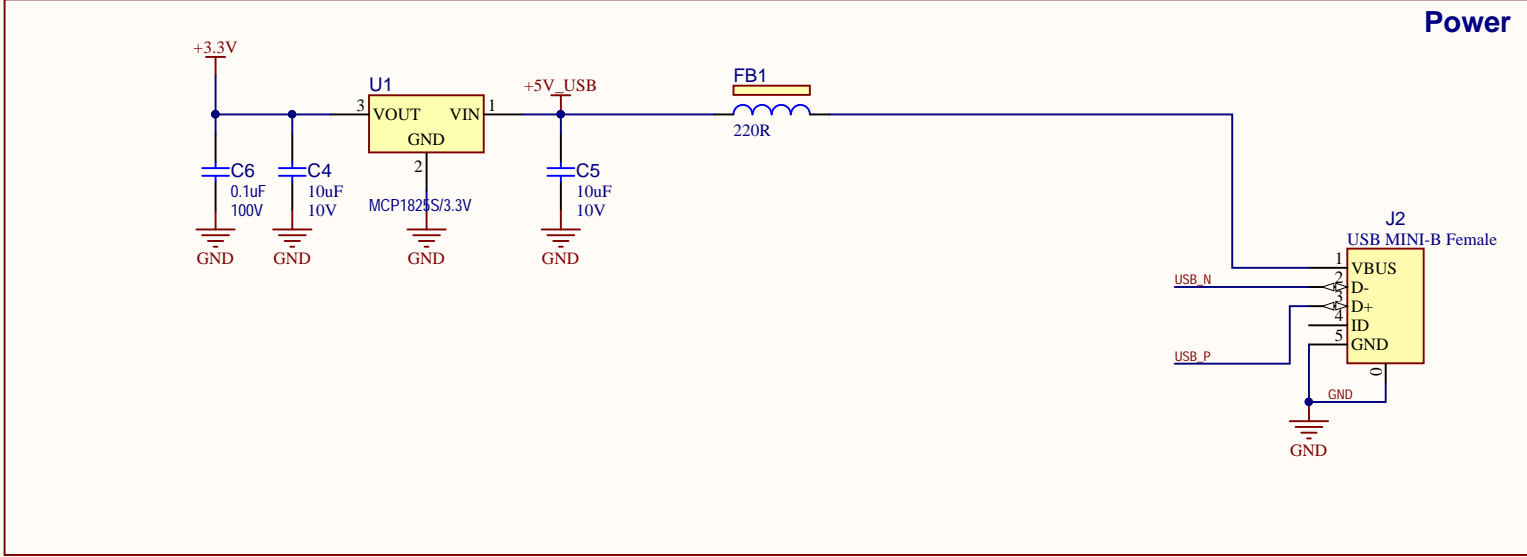
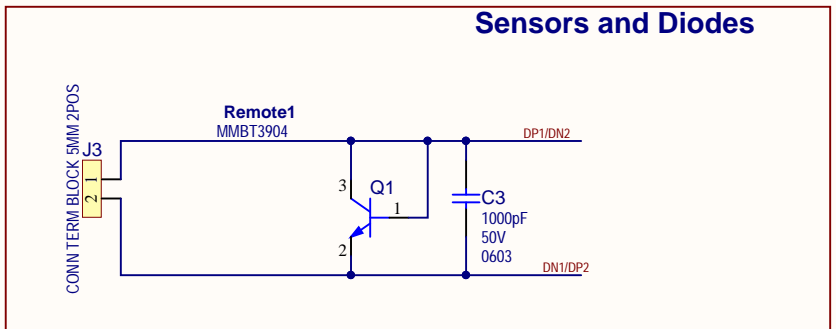
REV	ECO#	DESCRIPTION	DATE



Drawn By: John Austin	 MICROCHIP
Engineer: John Austin	
PartNumber: ADM00773	Project Title EMC1833 3-Channel Temperature Eval Board.
Sheet Title EMC1833 Interface Circuit	
Size B	Sch #03-10567 Revision:2
Date: 2/9/2017 9:21:03 AM	Sheet 1 of 2
File: EMC1833 Interface Circuit Rev-1.SchDoc	

Designed with

Altium.com

REV	ECO#	DESCRIPTION	DATE



Drawn By: John Austin	
Engineer: John Austin	
PartNumber: ADM00773	Project Title EMC1833 3-Channel Temperature Eval Board.
Sheet Title EMC1833 Main Circuit	Designed with
Size B	Sch #03-10567 Revision:2
	Date: 2/9/2017 9:21:03 AM Sheet 2 of 2
File: EMC1833 customer evaluation board Rev-1.SchDoc	

X-ON Electronics

Largest Supplier of Electrical and Electronic Components

Click to view similar products for [Temperature Sensor Development Tools](#) category:

Click to view products by [Microchip](#) manufacturer:

Other Similar products are found below :

[EVAL-ADT75EBZ](#) [T20321SS2B](#) [T2016P2CRRXC4S2](#) [DC2507A](#) [MAX1617AEVKIT](#) [BB-WSK-REF-2](#) [MCP9800DM-TS1](#) [TMPSNSRD-RTD2](#) [MIKROE-2273](#) [MIKROE-2539](#) [MIKROE-2554](#) [DPP201Z000](#) [DPP901Z000](#) [1899](#) [EV-BUNCH-WSN-2Z](#) [DPP904R000](#) [KIT0021](#) [SEN0206](#) [SEN0227](#) [MIKROE-2769](#) [SEN-13314](#) [SEN0137](#) [3328](#) [DC1785B](#) [MHUM-01](#) [3538](#) [DPP201G000](#) [DFR0066](#) [WPP100B009](#) [393](#) [SDT310LTC100A3850](#) [SI7005EVB-UDP-M3L1](#) [2857](#) [1782](#) [2652](#) [269](#) [3245](#) [3622](#) [3648](#) [3721](#) [4089](#) [4101](#) [4369](#) [4566](#) [4636](#) [4808](#) [4821](#) [AS6200C-WL_EK_AB](#) [AS6200-WL_DK_ST](#) [AS6200-WL_EK_AB](#)