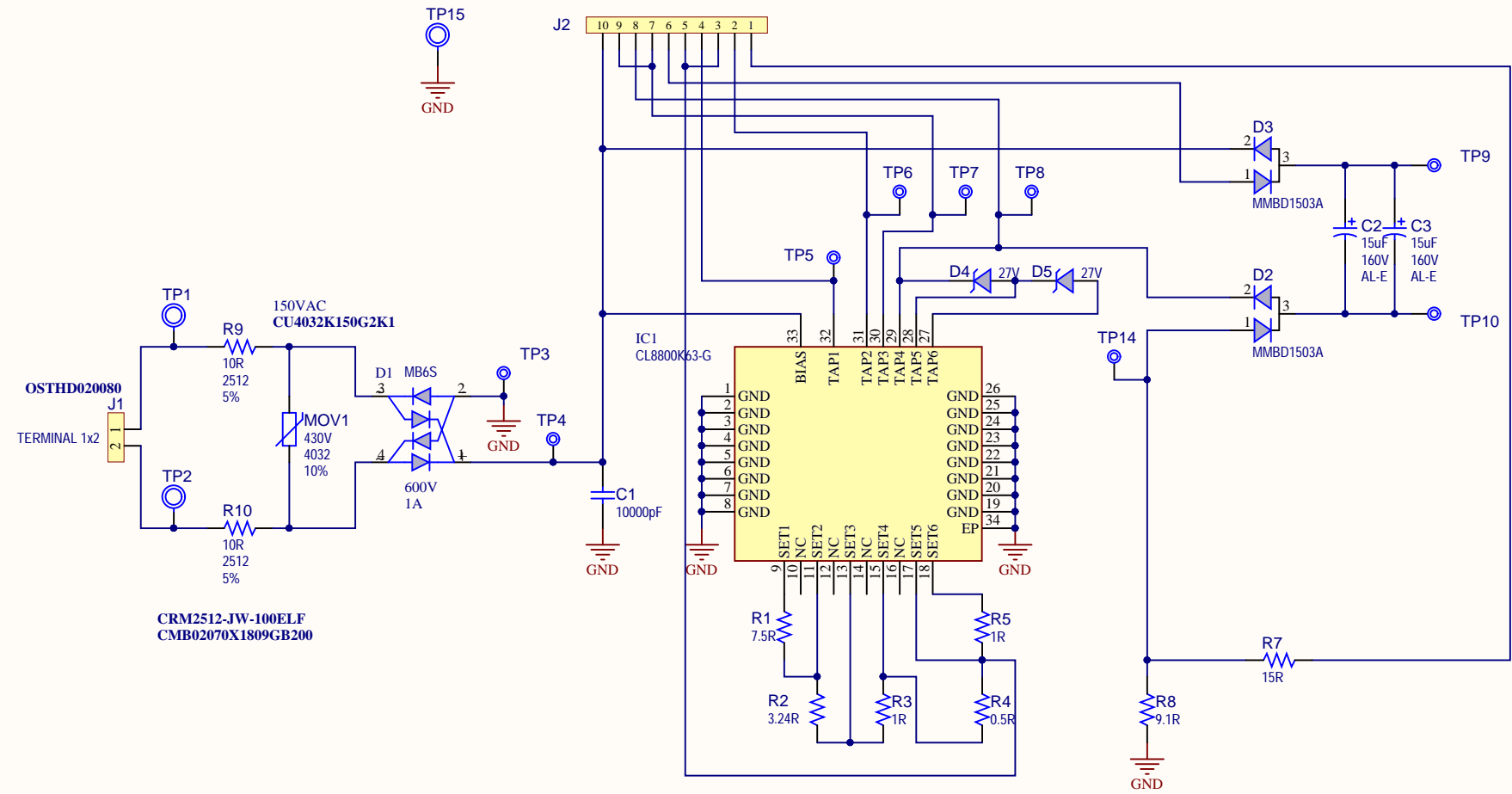


REV	ECO#	DESCRIPTION	DATE

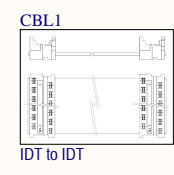
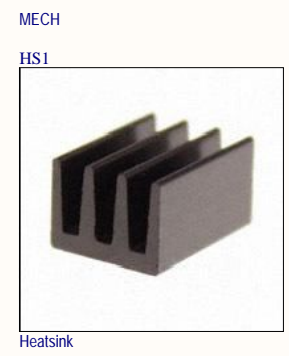
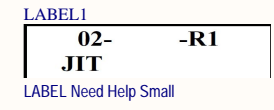
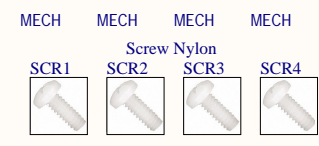


CRM2512-JW-100ELF
CMB02070X1809GB200

Drawn By: Sergiu Gheorghe		
Engineer: Sergiu Gheorghe		
PartNumber: ADM00866	Project Title CL8800 230VAC LED Driver	
Sheet Title CL8800 230VAC LED Driver Electrical Diagram		
Size B	Sch #03-10716	Date: 5/3/2018 5:02:32 PM
	Revision:1	Sheet 1 of 2
File: D01-CL8800 230VAC Schematic_R1.SchDoc		

Designed with
Altium
Altium.com

REV	ECO#	DESCRIPTION	DATE



Drawn By: Sergiu Gheorghe	
Engineer: Sergiu Gheorghe	
PartNumber: ADM00866	Project Title CL8800 230VAC LED Driver
Sheet Title Mechanical	<i>Designed with</i>
Size B	Sch #03-10716 Date: 5/3/2018 5:02:33 PM Revision:1 Sheet 2 of 2 Altium.com
File: Mechanical.SchDoc	

X-ON Electronics

Largest Supplier of Electrical and Electronic Components

Click to view similar products for [LED Lighting Development Tools](#) category:

Click to view products by [Microchip](#) manufacturer:

Other Similar products are found below :

[MIC2870YFT EV](#) [TDGL014](#) [ISL97682IRTZEVALZ](#) [EA6358NH](#) [TPS92315EVM-516](#) [STEVAL-LLL006V1](#) [IS31LT3948-GRLS4-EB](#)
[PIM526](#) [PIM527](#) [MAX6946EVKIT+](#) [MAX20070EVKIT#](#) [MAX20090BEVKIT#](#) [PIM498](#) [AP8800EV1](#) [ZXLD1370/1EV4](#) [TLC59116EVM-](#)
[390](#) [1216.1013](#) [TPS61176EVM-566](#) [TPS92001EVM-628](#) [1270](#) [1271.2004](#) [1272.1030](#) [1273.1010](#) [1278.1010](#) [1279.1002](#) [1279.1001](#)
[1282.1000](#) [1293.1900](#) [1293.1800](#) [1293.1700](#) [1293.1500](#) [1293.1100](#) [1282.1400](#) [1282.1100](#) [1293.1200](#) [1282.1200](#) [1293.1000](#) [1282.6000](#)
[1296.2012](#) [MIKROE-2520](#) [1721](#) [1762](#) [PIR-GEVB](#) [TPS61161EVM-243](#) [TLC6C5712EVM](#) [TLC59116FEVM-571](#) [STEVAL-ILL056V1](#)
[ADM00767](#) [STEVAL-ILL080V1](#) [DC1224A](#)