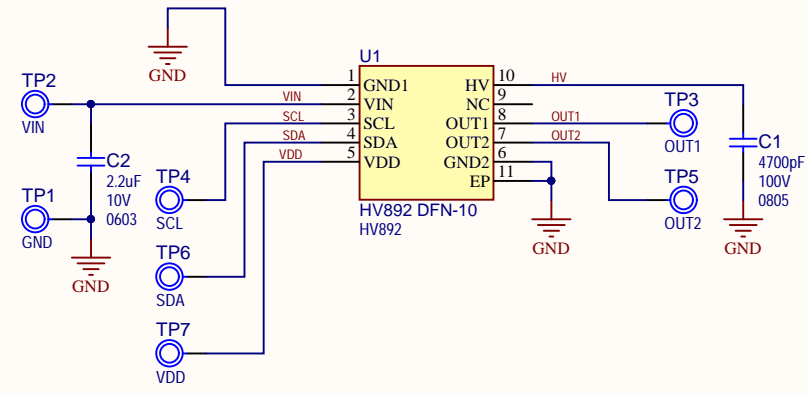


REV	ECO#	DESCRIPTION	DATE



PAD1
Rubber Pad Cyl D7.9H5.3

PAD3
Rubber Pad Cyl D7.9H5.3

PAD2
Rubber Pad Cyl D7.9H5.3

PAD4
Rubber Pad Cyl D7.9H5.3

LABEL1

02-	-R1
JIT	

LABEL Need Help Small

Drawn By: Daniel Dobre		 MICROCHIP
Engineer: Florin Bolea		
PartNumber: ADM00931	Project Title HV892DB1 - Inductorless, Liquid Lens Driver	
Sheet Title HV892DB1 - Inductorless, Liquid Lens Driver		<i>Designed with</i> Altium
Size B	Sch #03-10826	Date: 2/26/2018 1:36:44 PM
	Revision:1	Sheet 1 of 1
File: B_Microchip.SchDoc		

X-ON Electronics

Largest Supplier of Electrical and Electronic Components

Click to view similar products for [Display Development Tools](#) category:

Click to view products by [Microchip](#) manufacturer:

Other Similar products are found below :

[KIT 60121-3](#) [S5U13U11P00C100](#) [121CBL02-RPK](#) [KIT 60145-3](#) [S5U13748P00C100](#) [DFR0413](#) [DLPLCR90EVM](#) [DLPLCR50XEVM](#)
[MAX20069EVKIT#](#) [KIT95000-3](#) [LCD-16396](#) [PIM370](#) [1109](#) [MCIMX-LVDS1](#) [MIKROE-2449](#) [MIKROE-2453](#) [131](#) [DEV-13628](#) [1590](#)
[MIKROE-2269](#) [1601](#) [1770](#) [1947](#) [1983](#) [1987](#) [2050](#) [2218](#) [2260](#) [2345](#) [2418](#) [2423](#) [2454](#) [2455](#) [2478](#) [2674](#) [SK-220RD-PI](#) [FIT0477](#) [333](#) [334](#)
[TE-M321-SDK](#) [DFR0428](#) [cs-epapersk-03](#) [338](#) [DEV-14442](#) [FIT0478](#) [cs-paperino-01](#) [OM-E-OLE](#) [ALTHSMCMIPILCD](#) [ASD2421-R](#)
[TDP0500T800480PCAP](#)