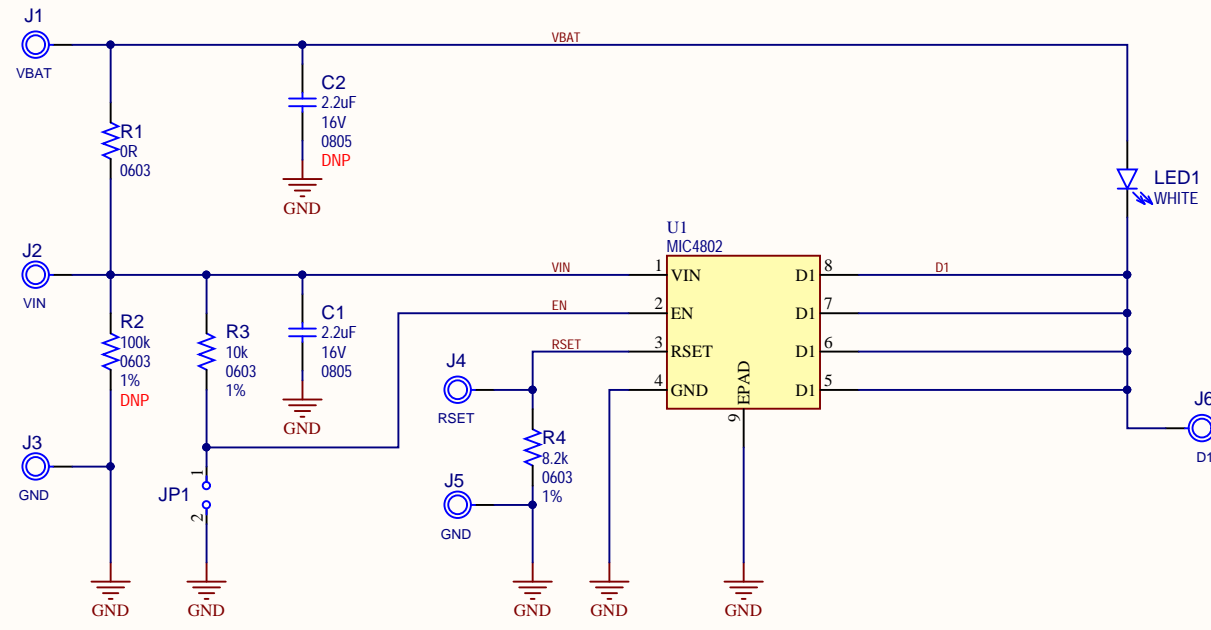







REV	ECO#	DESCRIPTION	DATE



LABEL1
02- -R1
JIT
 LABEL Need Help Small

- PAD1

 Rubber Pad Cyl D7.9H5.3
- PAD2

 Rubber Pad Cyl D7.9H5.3
- PAD3

 Rubber Pad Cyl D7.9H5.3
- PAD4

 Rubber Pad Cyl D7.9H5.3

Drawn By: Razvan Costache		
Engineer: Razvan Costache		
PartNumber: ADM00942	Project Title MIC4802YME LED Driver Evaluation Board	
Sheet Title MIC4802YME LED Driver Evaluation Board		<i>Designed with</i> Altium
Size B	Sch #03-10835	Date: 4/23/2018 5:22:45 PM
Revision:2		Sheet 1 of 1
File: Mechanical.SchDoc		

X-ON Electronics

Largest Supplier of Electrical and Electronic Components

Click to view similar products for [LED Lighting Development Tools](#) category:

Click to view products by [Microchip](#) manufacturer:

Other Similar products are found below :

[MIC2870YFT EV](#) [TDGL014](#) [ISL97682IRTZEVALZ](#) [EA6358NH](#) [TPS92315EVM-516](#) [STEVAL-LLL006V1](#) [IS31LT3948-GRLS4-EB](#)
[104PW03F](#) [PIM526](#) [PIM527](#) [MAX6946EVKIT+](#) [MAX20070EVKIT#](#) [MAX20090BEVKIT#](#) [PIM498](#) [AP8800EV1](#) [ZXLD1370/1EV4](#)
[TLC59116EVM-390](#) [1216.1013](#) [TPS61176EVM-566](#) [TPS92001EVM-628](#) [1270](#) [1271.2004](#) [1272.1030](#) [1273.1010](#) [1278.1010](#) [1279.1002](#)
[1279.1001](#) [1282.1000](#) [1293.1900](#) [1293.1800](#) [1293.1700](#) [1293.1500](#) [1293.1100](#) [1282.1400](#) [1282.1100](#) [1293.1200](#) [1282.1200](#) [1293.1000](#)
[1282.6000](#) [1296.2012](#) [MIKROE-2520](#) [1721](#) [1762](#) [PIR-GEVB](#) [TPS61161EVM-243](#) [TLC6C5712EVM](#) [TLC59116FEVM-571](#) [STEVAL-](#)
[ILL056V1](#) [ADM00767](#) [STEVAL-ILL080V1](#)