



為照明設備應用增加智慧  
LED 照明設備設計指南



## 目錄

LED照明設備與應用	2
以電荷幫浦驅動LED	3
以昇壓穩壓器驅動LED	4
高效能LED智慧型驅動器	5
以SEPIC穩壓器驅動LED	6
加入智慧 – PIC10F解決方案	7
整合多種工作 - PIC12F和PIC16F	8
混合訊號解決方案	8
產生PWM控制訊號	9
PIC16HV785昇壓LED驅動器	10
MCP1630高速PWM控制器	11
數位控制與類比控制	12
低成本的數位控制	12
高效能數位控制	13
照明設備的有線通訊解決方案	
0-10V介面	14
DMX512	14
數位式可定址照明設備介面(DALI)	15
照明設備的高階通訊解決方案	16
ZigBee™通訊協定	16
MiWi™通訊協定	16
乙太網路介面	16
USB介面	17
CAN和LIN通訊協定	17
電源LED應用時的溫度感應解決方案	18
邏輯輸出方式溫度感應器	18
針對電流設定點控制使用	
TC6501開集極輸出方式	19
使用TC6501提供MCU中斷	19
使用TC6502的風扇控制器應用	19
電壓輸出溫度感應器	20
結合MCP9700及MCP1630的	
控制電流設定點	20
使用MCP9700和MCP1650的	
電源LED散熱控制電路	21
開始動手	22

## LED 照明設備

LED不再只是在電子設備上提供精緻的紅色和綠色指示燈。在技術方面的發展已經可以將LED當做實際的照明來源。LED主要的優點為壽命長、耐用性和效率。在正確驅動時，電源LED可持續數萬個小時，而不會降低燈光的輸出。電源LED的典型功效為40-80，以每瓦特產生的流明值為測量單位。比白熾光源大幾倍，並且只小於螢光光源。由於LED是固態元件，因此可承受使細絲燈泡損壞的衝擊和震動。

## LED 應用

照明設備的優點是可在各種照明設備應用中使用：

- 汽車和飛機客艙的照明設備
- 汽車和飛機指示面板的照明設備
- 建築的緊急出口照明設備
- 建築的彩色效果照明設備
- 工業用和戶外照明設備
- 交通和鐵路訊號
- 汽車的煞車燈
- 點矩陣標誌和視訊顯示器
- LCD顯示器背光
- 個人用閃光燈
- 醫療的指示和工具照明設備
- 數位相機閃光燈和視訊光源

## 有效的LED控制

LED必須以定電流方式來驅動。多數的LED具有可達到LED最大亮度的電流等級，而不會過早發生失敗的情形。您可以使用設定用定電流源的線性穩壓器來驅動LED。不過，由於對穩壓器電路的電源消耗使得此方法對於高功率的LED而言較不實用。因此開關式的電源供應器(SMPS)對驅動LED提供了較有效的解決方案。

LED將會具有其指定電流驅動等級的順向壓降。電源供應器電壓和LED順向電壓特性決定了所需的SMPS拓樸。多個LED可以串接，以在選擇的驅動電流等級上增加順向壓降。SMPS電路拓樸在LED照明設備應用上採用的調節電路和電源供應器應用內使用的控制電壓相同。每種SMPS拓樸類型都有其優缺點，如下表所示。

本設計指南將介紹兩種類型的LED驅動器解決方案。首先，類比驅動器IC可以獨立使用或搭配MCU以加入智慧功能。第二，LED驅動功能可與MCU應用整合。

## 對LED照明設備有幫助的常見SMPS拓樸

穩壓器拓樸	V <sub>IN</sub> 對V <sub>OUT</sub> 的關係	複雜性	元件數	附註
電荷幫浦	-V <sub>OUT</sub> < V <sub>IN</sub> < V <sub>OUT</sub>	低	中	- 輸出電流的限制 - 無電感器
降壓	V <sub>IN</sub> > V <sub>OUT</sub>	中	中	- 中斷I <sub>IN</sub> - 高端驅動器
昇壓	V <sub>IN</sub> < V <sub>OUT</sub>	中	中	- 部份設計需將輸出和輸入做隔離
SEPIC	V <sub>OUT</sub> < V <sub>IN</sub> < V <sub>OUT</sub>	中	高	- 流暢的I <sub>IN</sub> - 多個輸出 - 兩個電感器
昇-降壓	V <sub>OUT</sub> < V <sub>IN</sub> < V <sub>OUT</sub>	高	高	- 單一電感器 - 最多四個開關

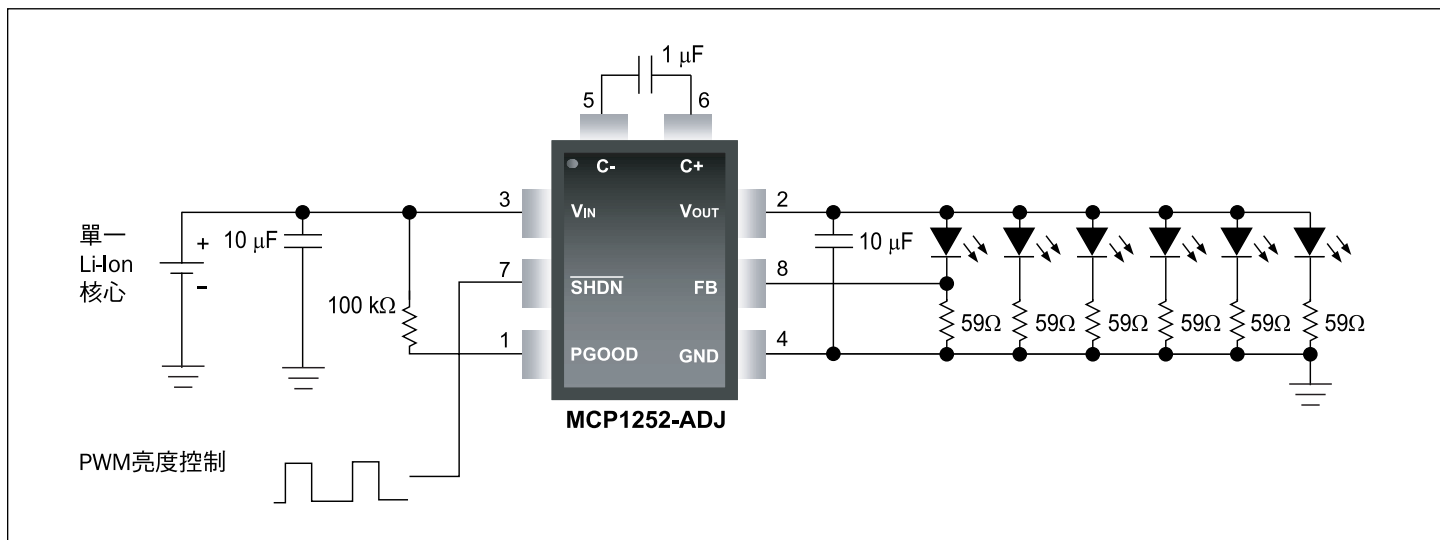
## 以電荷幫浦驅動LED

電荷幫浦電源供應器不具有其他SMPS拓樸所需的電感器。如此可提供較精簡且較便宜的電路。其底端為無法供應如其他拓樸能所提供大量電流的電荷幫浦。電荷幫浦電路在背光應用上最有用處。一般應用如PC、LCD顯示器和自動量測。

### 網路上的文件

- MCP1252/3 Data Sheet, DS21752
- MCP1252 Charge Pump Backlight Demo Board User's Guide, DS51551
- MCP1252/3 Evaluation Kit User's Guide, DS51313
- Power Solutions Design Guide, DS21913

### 使用MCP1252的電荷幫浦LED驅動器



## MCP1252 電荷幫浦背光示範板

零件編號：MCP1252DM-BKLT

本評估板是採用電荷幫浦元件來驅動LED的應用，並扮演評估MCP1252元件的平台。照明強度一律透過限流電阻器來控制。PIC10F206MCU對MCP1252提供了啟用訊號，並接受可將白色LED調整為五種不同燈光強度的按鍵輸入。

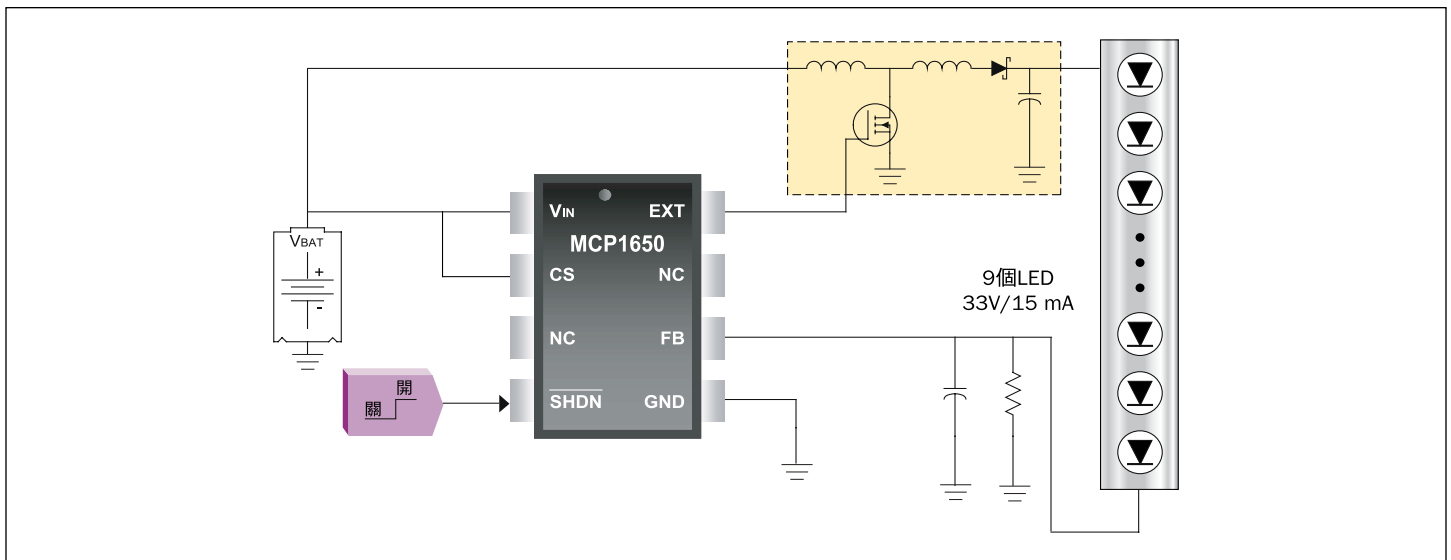


## 以昇壓穩壓器驅動LED

昇壓穩壓器拓樸會在轉換器的輸出電壓必須等於或大於輸入電壓時使用到。昇壓穩壓器有助於驅動串接的LED鏈。其可協助驅動多個串接的LED。如此可確保所有的LED都會接收到相同電流量，並且具有相同的亮度等級。昇壓電路內使用了一對電感器，以減少MOSFET開關切換電壓的要求。

MCP1650在電池應用內的另一項優點為Gated Oscillator Architecture，可提供2個工作週率以降低電感器的電流和輸出漣波電壓。高於3.8V的輸入電壓使用了56%的工作週率，並在輸入電壓降至3.8V以下時使用80%的工作週率，可在這些應用中延長電池續航力。

### 使用MCP1650的電池操作的昇壓LED驅動器範例



## MCP1650 Multiple White LED示範板



### 零件編號：MCP1650DM-LED2

The MCP1650 Multiple White LED示範板使用MCP1650 IC為9個串接的白色LED提供電力。採用SOT-236接腳封裝的PIC10F202微控制器用於向MCP1650提供PWM訊號。此微控制器也接受可讓使用者將白色LED調整為100%、50%和25%三種不同亮度的按鍵輸入。

### 網路上的文件

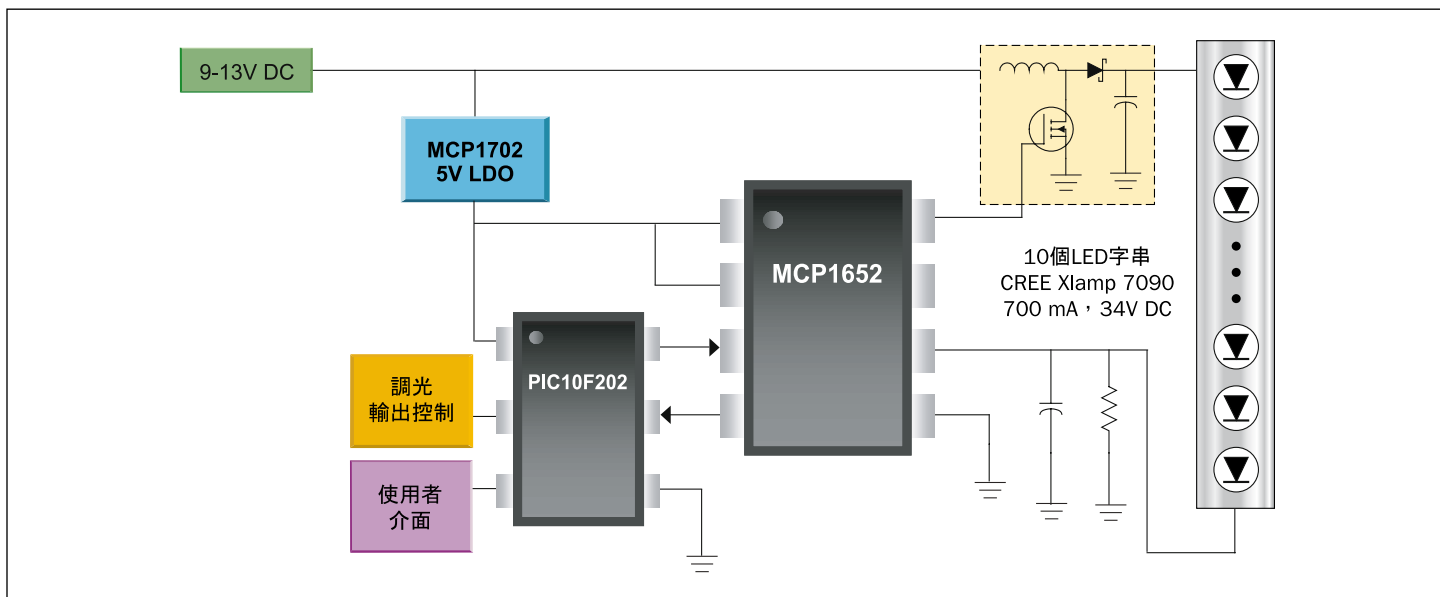
- MCP1650/51/52/53 Data Sheet, DS21876
- MCP1650 Multiple White LED Demo Board User's Guide, DS51586
- AN948 – Efficiently Powering Nine White LEDs Using the MCP1650, DS00948
- AN980 – Designing a Boost-Switching Regulator with the MCP1650, DS00980
- Power Solutions Design Guide, DS21913

## 高效能LED智慧型驅動器

9-13伏特系統可輕易地自行調整為驅動高效能LED的智慧型驅動器，使用MCP1702、MCP1652和PIC10F202。直接與12伏特來源連接的MCP1702可建立5伏特電壓的供應能力，可對智慧型昇壓控制電路提供250 mA的電力。LED的電力是由MCP1652提供來源電壓的昇壓，可最小化5V電力系統的電流要求。PIC10F202對電路加入的智慧，可提供散熱保護、負載開路及短路的保護，以及控制調光和其他功能的使用者介面能力。

「低電池電量偵測」功能可讓設計者判斷低電池電量觸發點條件，使其以PIC10F202「自動」調整電路功能。「電源正常指示」可讓設計者判斷當時的輸出電壓條件是否正確。

### 採用12V輸入的LED智慧型驅動器



## 網路上的文件

- MCP1650/51/52/53 Data Sheet, DS21876
- AN980 – Designing a Boost-Switching Regulator with the MCP1650, DS00980
- Power Solutions Design Guide, DS21913

### LED智慧型驅動器元件

裝置	特殊功能	封裝
MCP1650	標準裝置	8針腳MSOP
MCP1651	低電池電量偵測	8針腳MSOP
MCP1652	電源正常指示	8針腳MSOP
MCP1653	低電池電量偵測和電源正常指示	10針腳MSOP

## 以SEPIC穩壓器驅動LED

單端式主電感轉換器(Single-Ended Primary Inductance Converter, SEPIC)穩壓器拓樸使用了一個額外的電感器，但提供了下列以電池供電應用的優點：

- 轉換器可根據輸入電壓而降壓或昇壓。
- 電路拓樸因為使用了耦合電容器而可提供本身的電路短路保護功能。

## 網路上的文件

- MCP1650/51/52/53 Data Sheet, DS21876
- MCP1650 3W White LED Demo Board User's Guide, DS51513
- Power Solutions Design Guide, DS21913

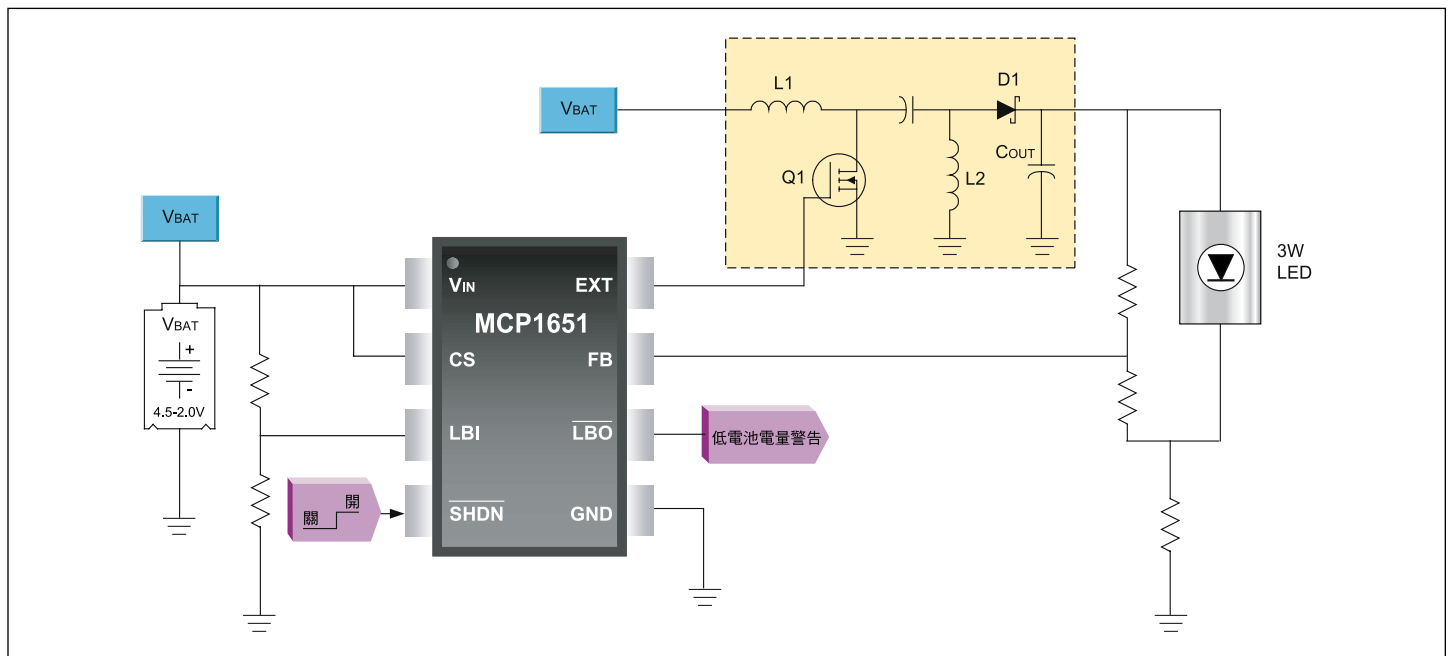
## MCP1650 3W White LED示範板



零件編號：MCP1650DM-LED1

示範以電池供電的白色LED應用搭配輸入電壓範圍2.0V到4.5V的MCP165X昇壓控制器產品系列。

## 電池輸入3.6V 3W的LED驅動器(SEPIC轉換器)



## 加入智慧 – PIC10F解決方案



LED照明設備應用可獲益於MCU的智慧。MCU可用於各種工作中，包括使用者介面、通訊、電池狀態監控和溫度測量。

MCU另外附加了複雜性、消耗空間或昂貴的設計。Microchip提供了MCU的PIC10F系列產品，為採用SOT-23設計封裝的6接腳元件。元件內含振盪器和重置電路。連接電源、接地，您可以取得四個可讓您以程式設計方式設計為所需功能的I/O接腳。就是這麼簡單。

PIC10F接腳可當做類比或數位接腳使用。PIC10F系列產品內的兩種元件具有類比式比較器模組。有兩種PIC10F元件可提供8位元的類比轉數位轉換器(ADC)。您只需學習33個組合語言指令即可為PIC10F撰寫程式碼。如果您偏好以高階語言撰寫程式，則PIC10F系列產品也提供了C編譯器可以使用。

LED照明設備的MCU應用之一就是亮度控制。您可以關閉電源LED以降低驅動電流。不過，這不是控制LED亮度的最有效方式。電源LED在最大速率的驅動電流下可提供最佳效率。較有效的方式是使用低頻率PWM訊號來開關LED。PWM訊號的連接是要啟用SMPS控制IC的輸入。LED永遠會在開啟後達到最大電流等級時驅動。MCP1650 Multiple White LED示範板和MCP1650 3W White LED示範板皆採用6接腳PIC10F206 MCU(如需詳細資訊，請參閱第4-6頁)。PIC10F206元件提供使用者按鈕介面，並產生SMPS IC的PWM控制訊號。PIC10F206具有內部振盪器和重置電路，因此不需要外部電路。PIC10F206元件也可在這些應用中用於線性化亮度控制或監控電池狀態。

## PIC10F 6接腳微控制器系列

元件	快閃程式記憶體字元	資料RAM位元組	8位元計時器	類比比較器模組	8位元ADC模組
PIC10F200	256	16	有	-	-
PIC10F202	512	24	有	-	-
PIC10F204	256	16	有	有	-
PIC10F206	512	24	有	有	-
PIC10F220	256	16	有	-	有
PIC10F222	512	24	有	-	有

## 整合多種工作 – PIC12F和PIC16F混合訊號解決方案

LED電流驅動功能可以與相同MCU上的其他工作整合。PIC12F和PIC16F元件的成員系列提供了PIC10F系列的下一個步驟，並促進高度整合之8、14和20接腳封裝選項的混合訊號設計。此元件系列內可用的週邊元件包括：

- 並聯電壓穩壓器
- 比較器
- 運算放大器(Op Amp)
- ADC
- 參考電壓
- 硬體PWM(數位時基或SR鎖存器)

這些週邊元件可直接由MCU控制外部電路。對於LED驅動器應用而言，類比週邊元件可進行組態並以軟體互連，以提供定電流的調節。如此可釋放CPU，使其能夠執行其他工作，如通訊、調光控制或故障偵測。

內部並聯電壓穩壓器選項可讓MCU從較高電壓DC匯流排運作。電源供應器和元件V<sub>DD</sub>接腳之間只需要使用串聯電阻。

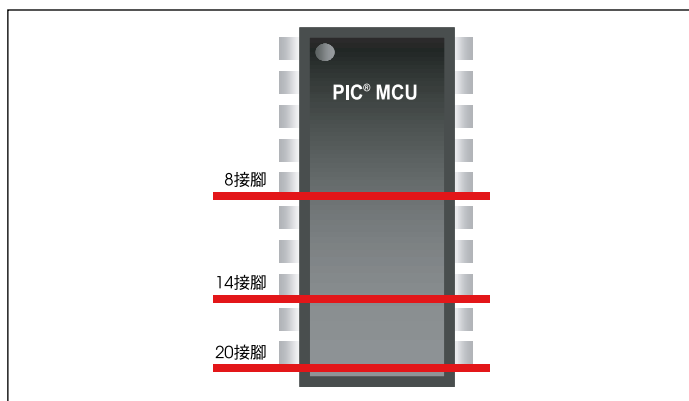
零件編號內含「HV」代號的元件具有內部穩壓器。

PIC12F和PIC16F系列內採用8、14和20接腳的元件具有與向上和向下移轉相容的輸出接腳。常見連接如電源和接地在接腳封裝上位於相同的位置，因此8接腳的設計可以很輕易地擴充為14或20接腳的設計。

### 網路上的文件

- AN1035 – Designing with HV Microcontrollers, DS01035
- PIC16F785/HV785 Device Data Sheet, DS41249

### 提供移轉選項的相容輸出接腳



### 8、14和20接腳的PIC® 微控制器混合訊號功能

元件	接腳	參考電壓	類比較器	運算放大器 (Op Amp)	ADC	數位PWM 模組	PWM SR 型門
PIC12F609/PIC12HV609	8	–	1	–	–	–	–
PIC12F615/PIC12HV615	8	–	1	–	10位元	ECCP	–
PIC16F610/PIC16HV610	14	–	2	–	–	–	1
PIC16F616/PIC16HV616	14	–	2	–	10位元	ECCP	1
PIC16F785/PIC16HV785	20	有	2	2	10位元	CCP	2

注意：「HV」零件代號表示其內含電部並聯電壓穩壓器。所有元件皆內含8 MHz振盪器。



## 產生PWM控制訊號

產品PWM控制訊號以控制電路的方式有很多種。

- 內含擷取-比較-PWM(CCP)模組的元件可以產生PWM訊號，以使用晶片上的數位時期控制電路。訊號脈衝由MCU時脈和工作週率暫存器控制。
- 增強型CCP(ECCP)模組可使用一個PWM訊號控制2或4個輸出接腳，以分別達到半橋或全橋控制。
- 具有比較器和ECCP模組的元件可以使用比較器訊號來控制PWM訊號的開關時間。
- 具有比較器和PWM SR型門鎖的元件可以使用比較器訊號和/或時鐘脈波來開關正反器。

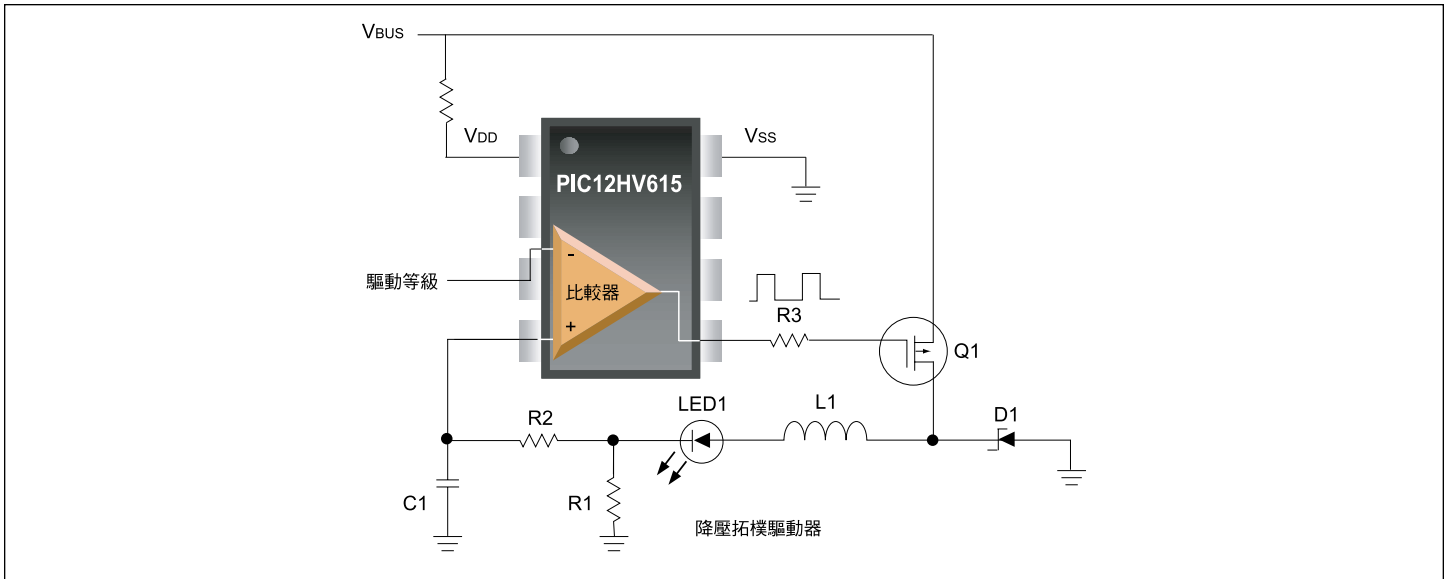
- 可使用外部PWM週邊元件IC。此選項在需要多個高速PWM通道時非常有用。
- 可以使用軟體和I/O接腳產生PWM訊號。當PWM頻率和工作週率解析度需求不是非常高時，此選項較節省成本。

PIC微控制器具有一個晶片內建的比較器，例如PIC12F609就可以用來實作簡單的LED驅動器。PIC12HV609加入了一個內部穩壓器，可運作在高於5伏特的DC匯流排上。

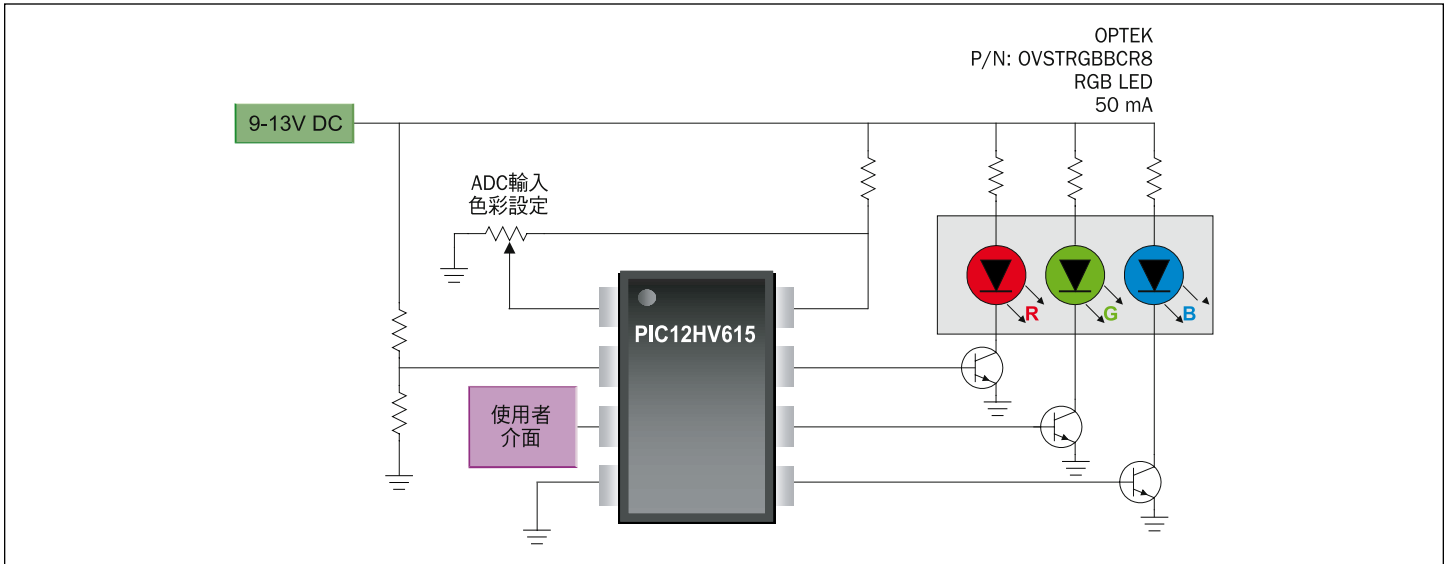
## 網路上的文件

- AN874 – Buck Configuration High-Power LED Driver, DS00874
- AN1074 – Software PWM Generation for LED Dimming and RGB Color Applications, DS01074

## 使用比較器的降壓LED驅動器



## 使用PIC12HV615的RGB彩色LED應用

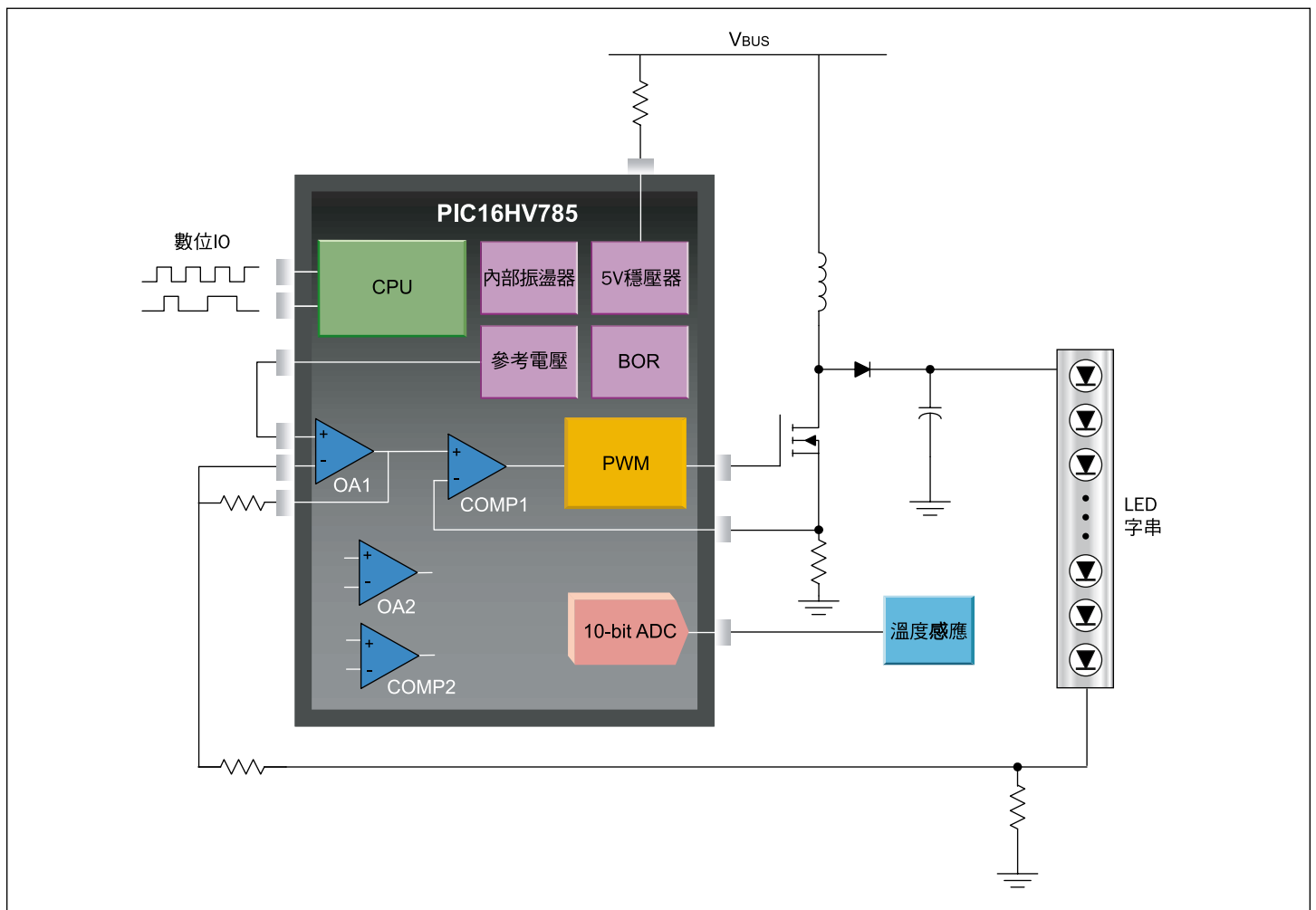


## PIC16HV785昇壓LED驅動器

某些元件(例如PIC16F616)具有SR型門鎖模組，可以各種方式搭配比較器和其他數位訊號事件使用。事件(如時鐘脈波)或比較器訊號可以透過程式設計的方式設定或重設SR型正反器。這些程式設計選項可產生幾乎所有種類的控制訊號。

PIC16F785具有兩個晶片內建的運算放大器、兩個晶片內建的比較器、兩個SR正反器PWM模組和一個可調整的參考電壓。此週邊元件的組合可以透過數位化方式組態，以實作各種SMPS電路拓樸。

## PIC16HV785昇壓LED驅動器應用



## 網路上的文件

- AN1047 – Buck-Boost LED Driver Using the PIC16F785 MCU, DS01047
- PIC16F785/HV785 Device Data Sheet, DS41249

## 網路連結

[www.microchip.com/startnow](http://www.microchip.com/startnow)

## MCP1630高速PWM控制器

MCP1630提供了另一種可用來為高電源LED驅動器產生高速PWM訊號的方法。MCP1630是一個8接腳的元件，內含產生類比PWM控制迴路所需的元件，包括誤差放大器、比較器和驅動功率電晶體的高電流輸出接腳。

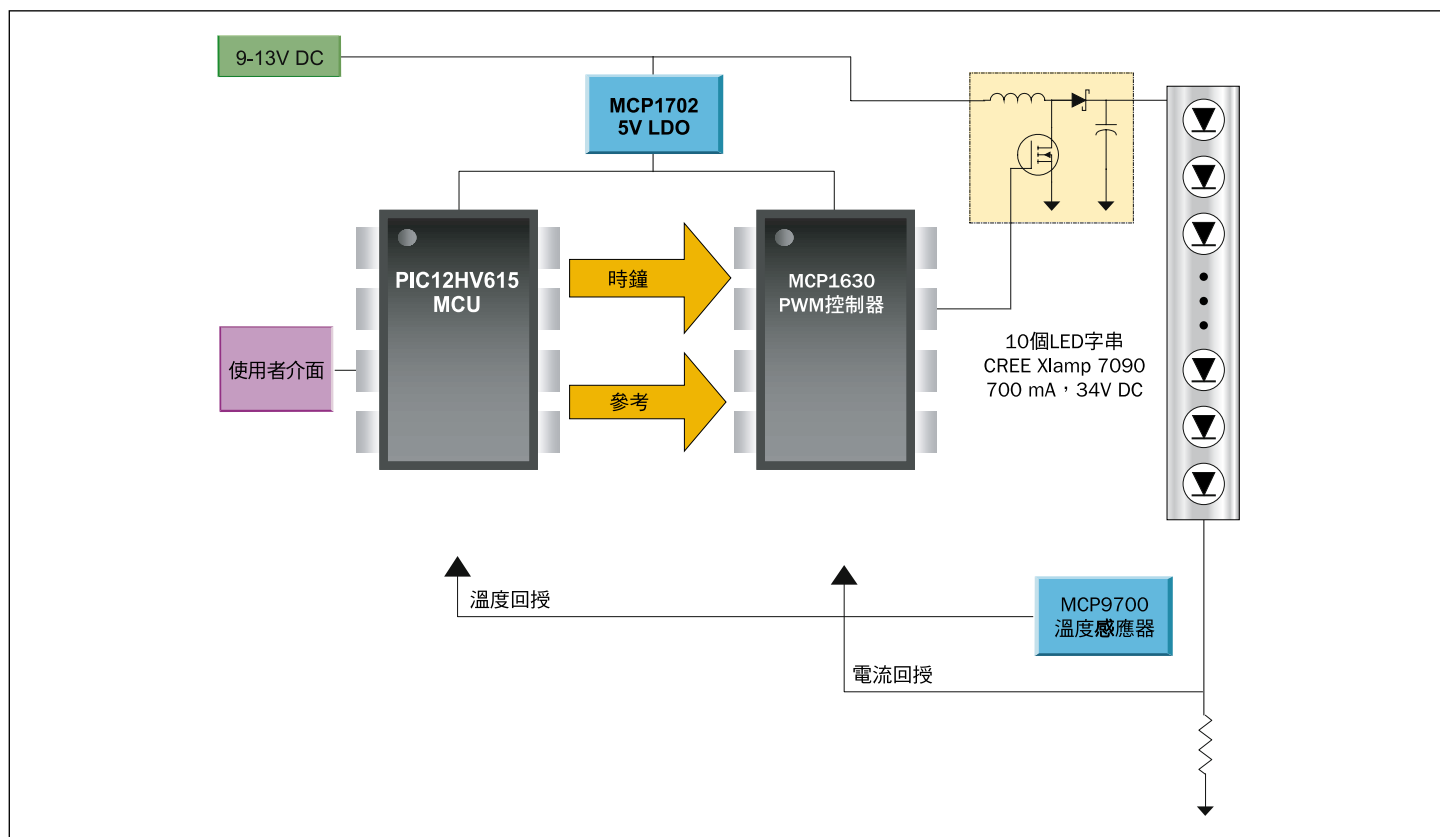
MCP1630是專門為了搭配提供參考時脈來源之MCU使用所設計的。MCU可控制PWM頻率和最大工作週率。切換頻率最高可達1 MHz，視應用需求而定。MCU也可以在需要調光或緩啟動功能時控制誤差放大器的輸入參考。多個MCP1630元件可以附接到MCU，以支援多個功率通道。

MCP1630可用來解決進階的電源供應器問題。在使用多個MCP1630元件時，可對每個時脈輸入套用相位偏移，以降低匯流排漣波電流。對於EMI相當敏感的應用，可對時脈訊號套用展頻法，以降低指定頻率的傳播能量。

### 網路上的文件

- MCP1630/MCP1630V Device Data Sheet, DS21896

### MCP1630昇壓模式的LED驅動器



### 數位控制與類比控制

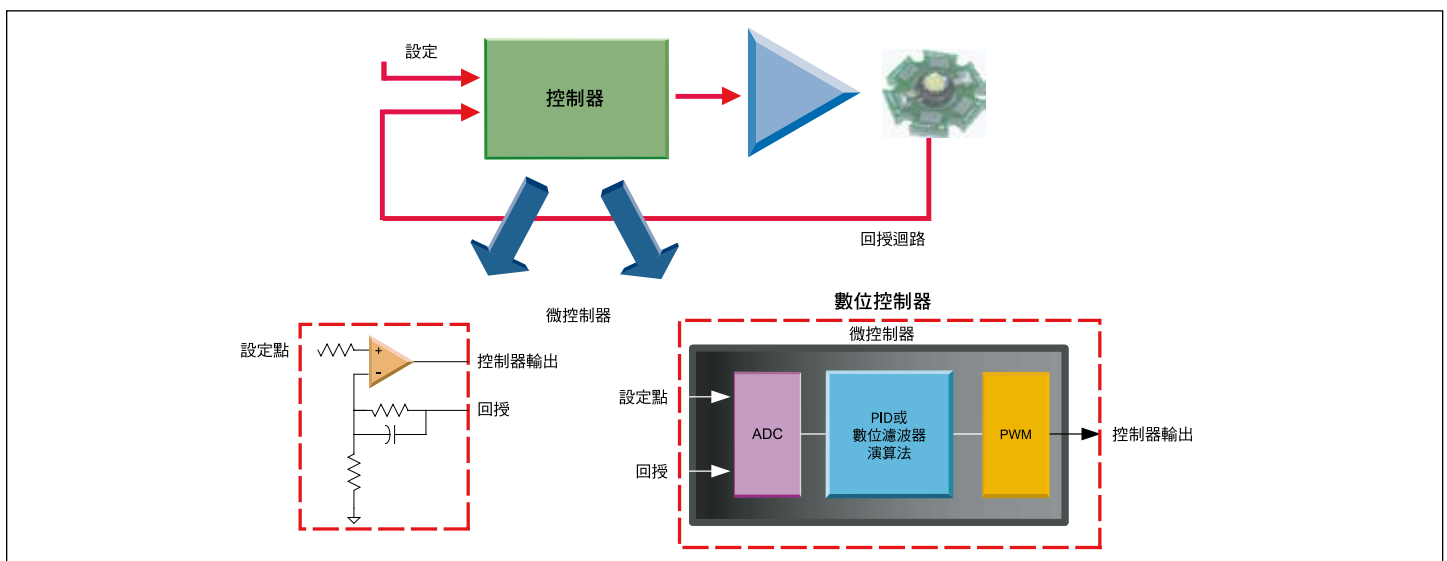
LED可完全以數位控制迴路驅動。取代以運算放大器或比較器電路測量LED電流的方式，改以使用ADC對LED電流取樣。以某些數位演算法類型取代類比控制迴路。比例-積分-微分(PID)控制演算法為常用的演算法，因為其具有軟體協同因素，可立即調整以反映控制器的行為。數位PWM週邊元件用來驅動LED。數位演算法會根據其輸入計算輸出，並提供PWM週邊元件的工作週率。

### 低成本的數位控制

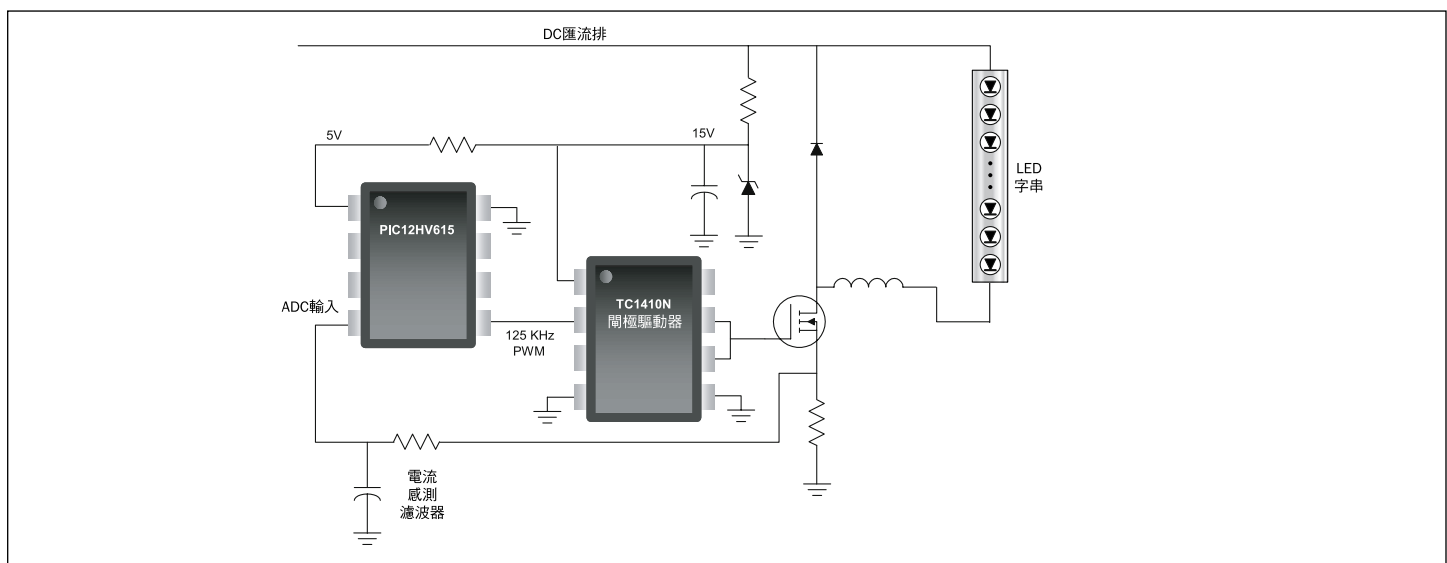
某些電源供應器應用需要快速動態回應載入變更的補償。在這些應用中需要執行快速的ADC和快速的計算效能。不過，LED為恆定電流電源供應器提供了穩定的負載。因此，在為LED驅動器應用實作數位控制迴路時，不一定都需要快速的ADC和快速的處理能力。

PIC12F或PIC16F系列內的低成本元件具有一個CCP週邊元件和一個ADC，可用來實作使用數位控制的LED驅動器。CCP週邊元件會在PWM模式內使用，以控制電源供應器的電路。由於其從內部8 MHz元件振盪器運作，CCP可提供高於100 KHz的PWM頻率，以存放小型的電源元件。由於LED提供了固定的負載，因此其足以對輸出電流進行取樣，並將PWM工作週率調整在較低的速率。1000 Hz的取樣率適用於大部份的應用。

### 數位控制與類比控制功能的比較



### PIC12HV615使用數位控制的降壓LED驅動器



## 高效能數位控制

PIC18F和dsPIC30F系列內的元件為數位控制迴路的快速計算提供了8位元和16位元的解決方案。另外，這些系列根據使用的快速ADC週邊元件和為電源控制應用而最佳化的專用PWM模組而有所不同。

下表顯示數位電源控制的元件選項。您還可以使用Microchip的許多元件，但這些元件可做為低成本和小型封裝的選項。

PIC18F系列內的元件具有一個8位元CPU與一個硬體乘法器。PIC18適用於一般控制迴路速率(1KHz - 10KHz)。dsPIC30F系列內的元件具有一個16位元的CPU與DSP資源。如果您需要以較快的速率執行多種控制迴路，則可以選擇dsPIC30F系列。

表格內顯示的所有元件皆具有進階PWM模組，每個PWM通道搭配兩個輸出接腳。這些元件皆可以產生互補

的PWM輸出訊號，以及驅動半橋和全橋電路的失效時間。

dsPIC30F1010元件具有一個「電源供應器PWM」模組，可以非常好的邊緣解析度產生高切換頻率。此PWM模組也可以為進階的電源供應器應用產生相位偏移的PWM訊號。

28接腳的dsPIC30F1010元件可為LED照明設備應用提供高度整合的解決方案。PWM週邊元件可以驅動3組串聯的LED，取代3個分隔的類比控制IC。此外，其中也內含現行功率因數校正(PFC)和數位通訊的資源。

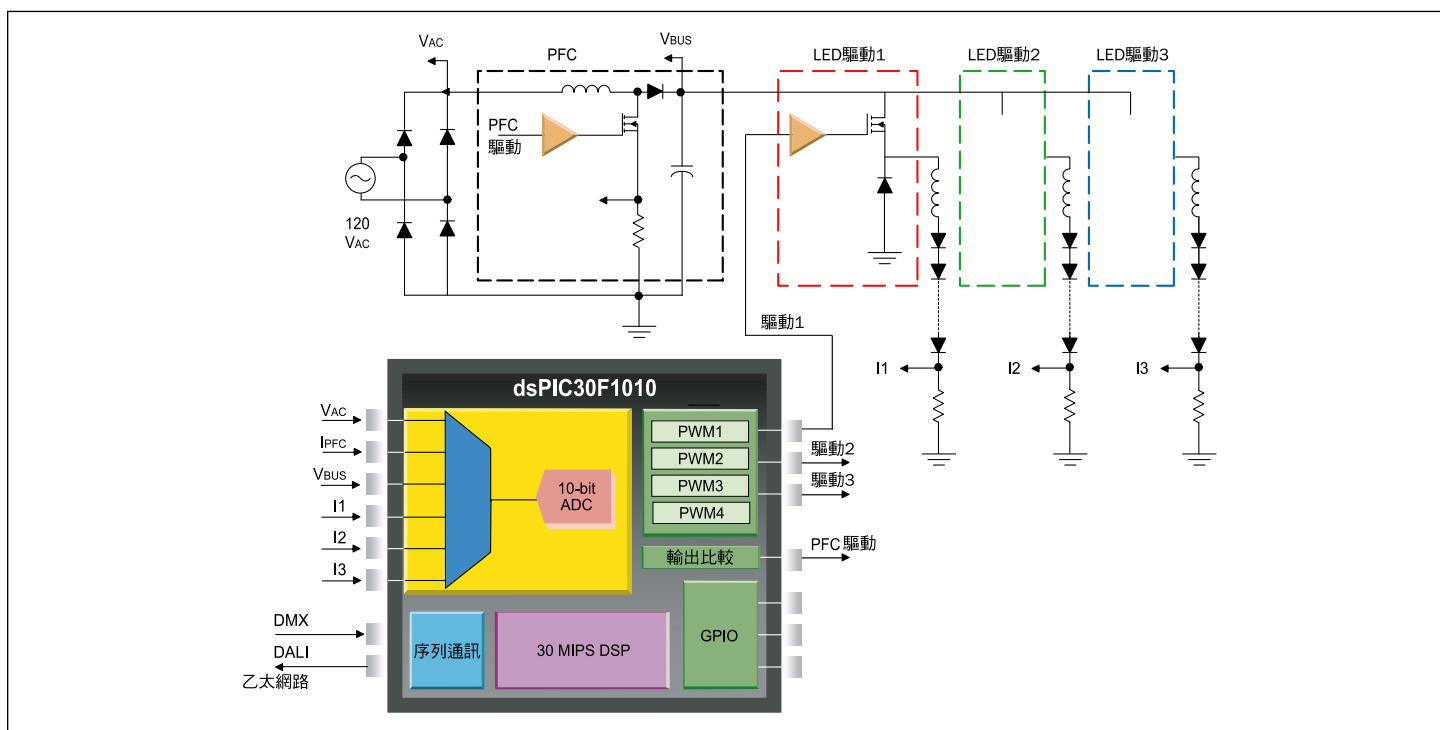
## 網路上的文件

- PIC18F1230/1330 Device Data Sheet, DS39758
- dsPIC30F2010 Device Data Sheet, DS70118
- dsPIC30F1010/202X Device Data Sheet, DS70178
- AN937 – Implementing a PID Controller Using a PIC18 MCU, DS00937

## 為數位電源控制選取的元件

元件	接腳	架構	ADC	PWM
PIC18F1230	18	8位元MCU	10位元，200 KSPS	3通道
PIC18F2331	28	8位元MCU	10位元，200 KSPS	3通道
dsPIC33FJ12MC201	20	16位元DSC	10位元或12位元	3通道
dsPIC30F1010 SMPS	28	16位元DSC	10位元，1 MSPS	4通道電源供應器
dsPIC30F2010	28	16位元DSC	10位元，MSPS	3通道

## 採用PFC的多個LED驅動器應用



## 照明設備的有線通訊解決方案

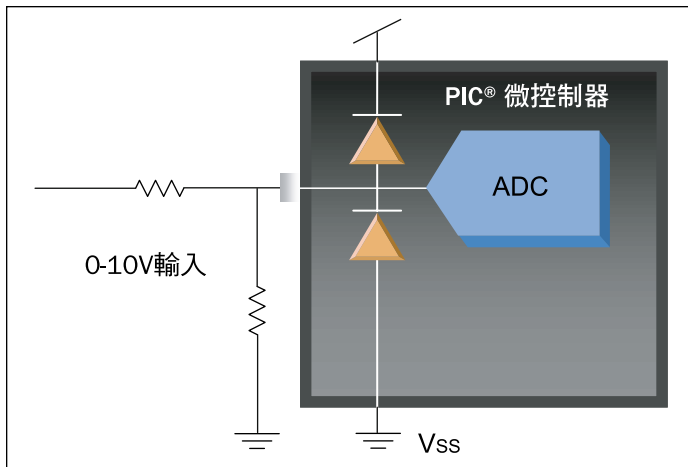
許多照明設備應用因為遠端控制和診斷用途而需要採用一些通訊形式。照明設備內最常見的一些介面為：

- 0-10V
- DMX512
- DALI

### 0-10V介面

所有PIC微控制器系列提供整合「類比轉數位」轉換器週邊元件的模型，搭配最小8位元的解決方案，允許這些週邊元件與搭配外部元件計數的業界標準0-10V介面連接。大多數的快閃PIC微控制器模型都提供10位元解析度的ADC，同時在指定的模型上提供12位元的解析度。每個I/O接腳皆受到一對(截割)二極體的保護，因此可避免因為不正確寫入0-10V介面(過電壓)所造成的栓鎖及損壞情形。

#### 0-10V介面模型



## DMX512

DMX512介面(ANSI E1.11)在戲劇/娛樂照明設備應用上較為流行，因為其具有簡單和低成本的特性。其以250 Kbaud非同步串列介面為基礎，使用標準的RS-485差動線路收發器。只需使用幾行程式碼就可以在大部份的PIC微控制器上實作發送器和接收器。提供EUSART週邊元件的PIC微控制器可提供最簡單且最有效的通訊協定實作。

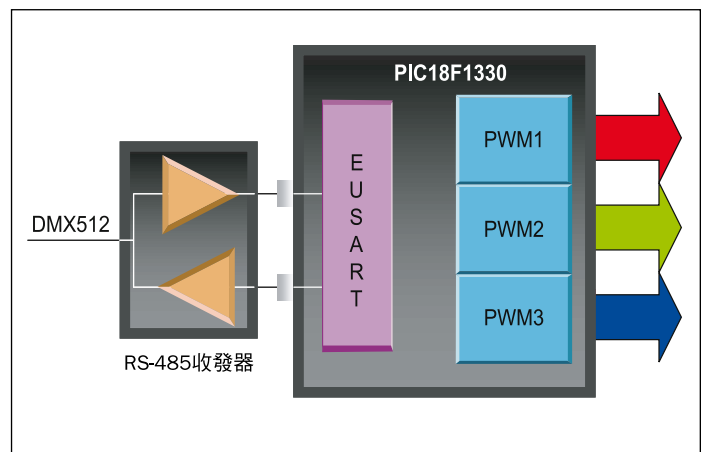
「應用注意事項AN1076」內提供了在PIC18F2420模型上實作發送器和典型DMX512接收器的範例。

下圖說明以PIC18F1330實作DMX512接收器以控制三種PWM輸出通道(每個通道皆具有14位元的解析度能力)的應用範例。

### 網路上的文件

- AN1076 – Using a PIC Microcontroller for DMX512 Communication

#### 控制3個PWM輸出通道的PIC18F1330



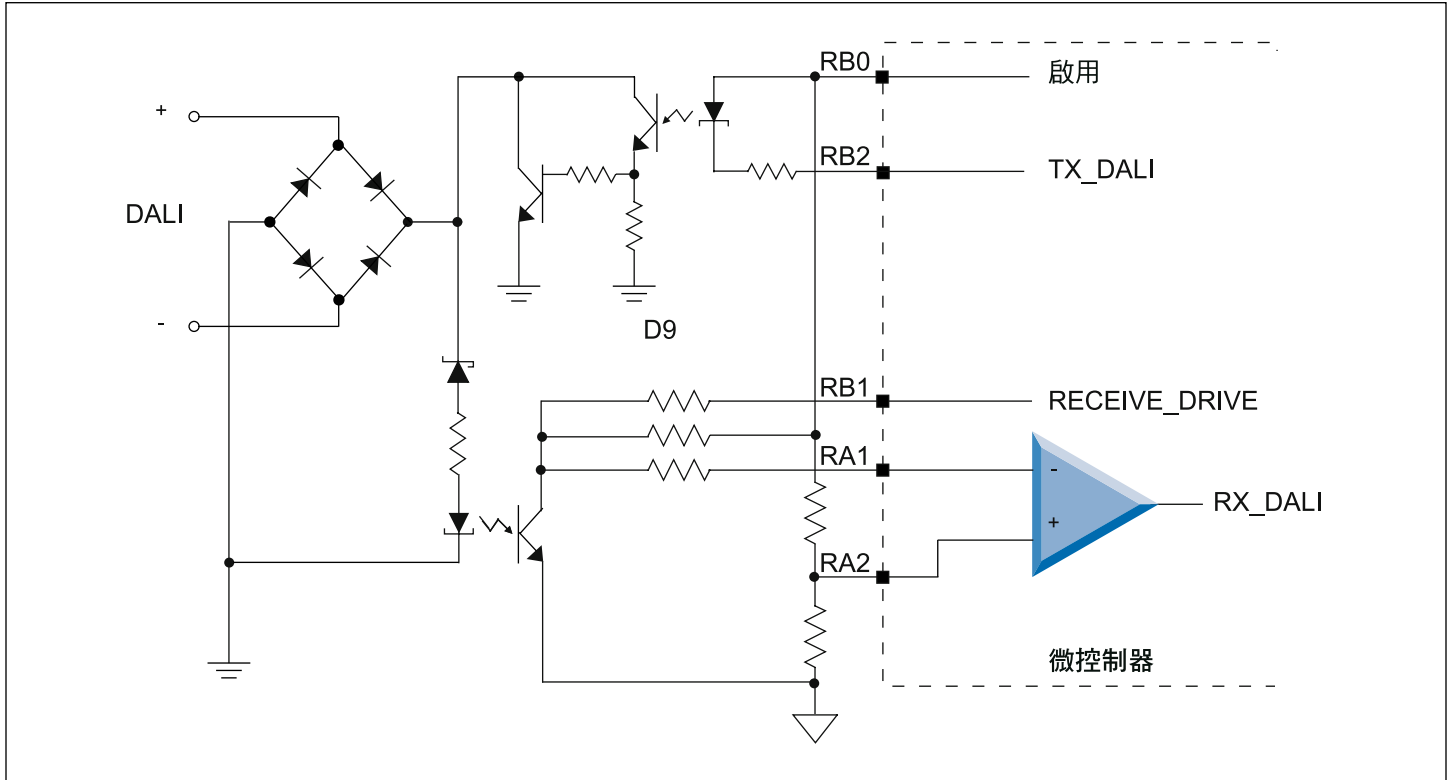
### 可定址的數位式照明介面 (DALI)

DALI是雙向的數位通訊協定，需要使用類似於0-10V介面的雙線連接系統，但是提供個別的電燈或是採用匯流排組態的可定址群組。使用的低速曼徹斯特編碼系統可對大多數的任何PIC微控制器提供較不昂貴的韌體實作。另外，有許多PIC元件提供了類比比較器週邊元件，可實作進階的省電技術，請參閱「應用注意事項AN809」內的示範。「應用注意事項AN811」說明了DALI和標準RS-232序列介面之間的實作。

#### 網路上的文件

- AN809 – Digitally Addressable DALI Dimming Ballast
- AN811 – The RS-232/DALI Bridge Interface

#### 低電源DALI介面



## 照明設備的進階通訊解決方案

目前正在評的幾個進階的有線和無線通訊介面可用於許多創新的應用中，包括：

- ZigBee™和MiWi™無線通訊協定，採用 IEEE 802.15.4標準
- 乙太網路，IEEE 802.3
- USB
- CAN, LIN

### ZigBee™ 通訊協定

ZigBee通訊協定是一種無線網路的業界標準通訊協定。明確地為低成本和相對而言較低頻寬的自動化應用而設計，可快速的部署數種可調整拓樸的網路，包括星狀、叢集和網狀網路。微控制器的PIC18F系列對於需要實作有效ZigBee解決方案的效能和低電源功能提供了理想的組合。「應用注意事項AN965」為微控制器的PIC18F系列提供了免費的Zigbee堆疊實作。



設計，可快速的部署數種可調整拓樸的網路，包括星狀、叢集和網狀網路。微控制器的PIC18F系列對於需要實作有效ZigBee解決方案的效能和低電源功能提供了理想的組合。「應用注意事項AN965」為微控制器的PIC18F系列提供了免費的Zigbee堆疊實作。

用注意事項AN965」為微控制器的PIC18F系列提供了免費的Zigbee堆疊實作。

### MiWi™ 通訊協定

為了要進一步降低在小型(最多4000個節點)無線網路內實作典型節點的成本，Microchip提供了MiWi，這是一種專為精巧型韌體最佳化的免費網路通訊協定。

### 無線工具

- MRF24J10 – 完全整合與2.4 GHz IEEE 802.15.4相容的收發器
- DM163027-4 – PICDEM™ Z 2.4 GHz示範套件
- DM183023 – ZENA™ 無線網路分析器工具使用了一種簡單的圖形介面，以組態免費的Microchip ZigBee和MiWi通訊協定堆疊。

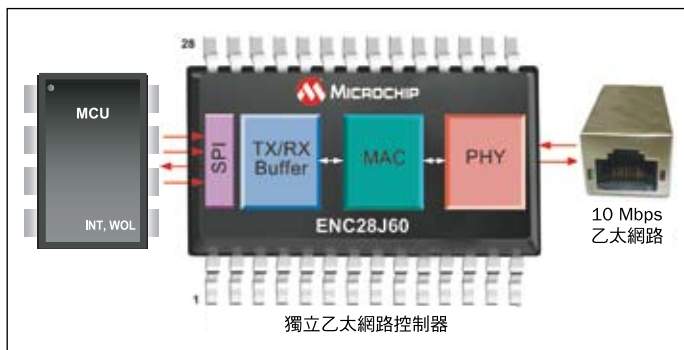
### 網路連結

[www.microchip.com/zigbee](http://www.microchip.com/zigbee)  
[www.microchip.com/miwi](http://www.microchip.com/miwi)

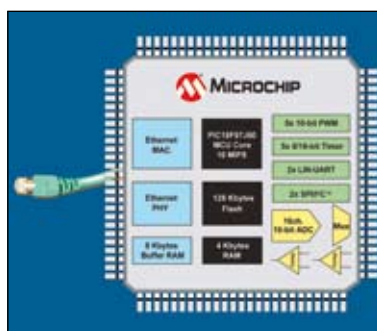
## 乙太網路介面

乙太網路(10baseT)連線已普遍存在，並且大多數新的辦公室大工業用大樓也已透過乙太網路連線。隨著提供越來越多成本降低的解決方案，使越來越多的人願意使用乙太網路，即使是最簡單的控制和診斷應用亦是如此。

### 乙太網路介面控制器



Microchip特別提供了三種大幅簡化任何乙太網路介面設計的解決方案：



- ENC28J60乙太網路介面控制器，包含MAC和PHY介面，可透過簡單的SPI介面連接任何PIC微控制器
- 高效能8位元微控制器的PIC18F97J60系列(從快閃記憶體的32 KB到128 KB)，搭配整合的乙太網路介面

- 免費的TCP/IP堆疊，完整但模組化的軟體堆疊，可在非常小的記憶體空間內實作所有通訊協定層

### 開發工具

- DM163024 – PICDEM.net™ 2開發板
- AC164123 – Ethernet PICtail™ Plus子板
- AC164121 – Ethernet PICtail™子板

### 網路上的文件

- AN833 – Microchip TCP/IP Stack Application Note, DS00833
- AN870 – An SNMP Agent for the Microchip TCP/IP Stack, DS00870

### 網路連結

[www.microchip.com/ethernet](http://www.microchip.com/ethernet)  
[www.microchip.com/tcpip](http://www.microchip.com/tcpip)



## USB介面

隨著序列埠的停止使用，需要與個人電腦連接的任何應用現在都需要透過USB連接埠進行。某些創新的照明設備應用偶爾會需要建立此類的連線。

### PICDEM™ FS-USB 示範板



許多PIC18F微控制器的模型包含了完整的USB介面。我們提供了許多介面的範例給設計人員，簡化其從序列連接埠轉換為USB的過程，並將應用與現有Microsoft Windows® 驅動程式整合。

## 開發工具

DM163025 PICDEM FS-USB示範板

### 網路上的文件

- AN956 – Migrating Applications to USB from RS-232 with Minimal Impact on PC Software, DS00956
- AN1003 – USB Mass Storage Device Using the PIC® MCU, DS01003

## 網路連結

[www.microchip.com/usb](http://www.microchip.com/usb)

## CAN和LIN通訊協定

CAN和LIN通訊協定源自於汽車市場。CAN曾被設計為在最嚴苛的汽車電子匯流排環境下提供高可靠度和快速的通訊協定(最高可達1 Mbit/s)。LIN是後續加入的簡單低成本通訊協定，用來取代交通工具上非重要模組的控制。兩者偶而皆可在照明設備應用中出現。

8位元微控制器的PIC18F系列包含了多個具有完整CAN序列介面的模型(從快閃記憶體的16 KB到96 KB)。週邊元件介面的MCP25XX系列包含多個CAN收發器和

### PICDEM™ LIN 示範板



CAN I/O擴充器元件。

所有PIC微控制器元件皆提供一個EUSART模組 (PIC18F元件和最新的PIC16F元件)，此模組直接支援具有自動鮑率偵測和特殊低電源功能的LIN匯流排連線方式。

## 開發工具

DM163011 PICDEM CAN-LIN 2示範板

DM163005 PICDEM LIN示範板

## 網路連結

[www.microchip.com/can](http://www.microchip.com/can)

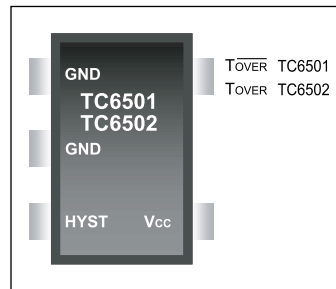
[www.microchip.com/lin](http://www.microchip.com/lin)

## 適用於電源LED應用的溫度感應解決方案

每種照明來源皆具有特殊的能量效能。所提供能量的某些部份會以加熱的形式浪費掉。電源LED技術和其他傳統照明來源之間的不同處，即在於此加熱轉換的方式。事實上，LED特別適用於以非常窄的頻率範圍產生輻射，通常設計為在可見的頻譜內產生特定的色彩。此處會產生非常少量的紅外線(熱度)輻射。所有由照明來源產生的熱度必須藉由接點轉換。封裝技術在從LED進行加熱轉換時扮演著重要的角色，但是完整的照明設備應用的精確溫度分析(連接周遭的總溫度阻力)必須保證在操作期間不超過連接的最高溫度。特別是，白色LED使用了磷光劑材質來轉換散發至較廣泛頻譜的單色燈光，以產生「白色」的色彩。磷光劑對於溫度更為敏感，在過熱時很容易損壞。在連接達到最高操作連接溫度(通常為125°C)的LED之前，溫度的增加將會抵銷LED特性的作用力，包括效能、亮度、壽命和色彩。

雖然設計電源LED應用的安全方式是提供對最糟環境和使用條件範圍內散熱元件的低溫抵抗路徑，但是這並非永遠是物理或成本的限制條件。由於這個原因，用於LED應用內的驅動器IC(例如MCP1630和MCP1650)通常會結合過溫保護功能，當溫度上升到指定的轉態點以上時，執行動作實質上是關閉設備。雖然此方法可有效的保護元件，使其不達到可損壞LED的溫度(或白色LED應用的磷光劑層)，但是驅動器仍然無法永遠保證會被放置在靠近發射元件的位置。如果LED根據模組排列、與驅動電路分開、由多個串接或並聯的發射器組成，則驅動器的溫度感應可視為不同於實際的模組發射器連接。

## 邏輯輸出溫度感應器



低成本的溫度感應元件如TC6501和TC6502(在SOT-23套件內提供)可方便地放置在靠近電源LED的位置，以獲得更精確的溫度監控，並提供邏輯輸出故障訊號。

故障訊號將在達到出廠程設計的溫度轉態點時啟動。溫度轉態值可以20°C為增額選取單位，如下表所示。

### TC6501/TC6502邏輯輸出溫度感應器

裝置	標記代碼	溫度閾值 (°C)
TC6501P045VCT	HA	45
TC6501P065VCT	HC	65
TC6501P075VCT	HD	75
TC6501P095VCT	HF	95
TC6501P0105VCT	HG	105
TC6501P0115VCT	HH	115
TC6501P0120VCT	HV	120
TC6501P0125VCT	HJ	125

### 針對電流設定點控制使用TC6501開放式消耗性輸出

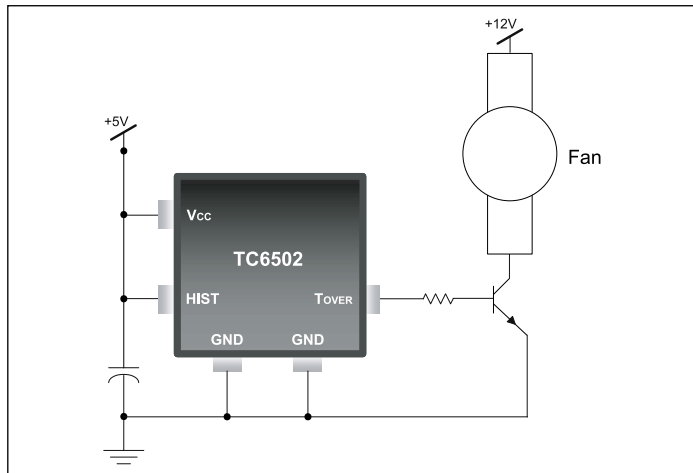
可在應用中使用的TC6501和TC6502溫度感應器採用不同的方式。TC6501的開放式消耗性輸出對於控制類比電路的訊號而言非常有幫助。例如，TC6501可用來為開關式電源供應器限制參考電流設定點。TC6501也可以連接運算放大器電路的訊號，以在超過溫度限制時改變系統的行為(請參閱下圖)。

### 使用TC6501提供MCU中斷

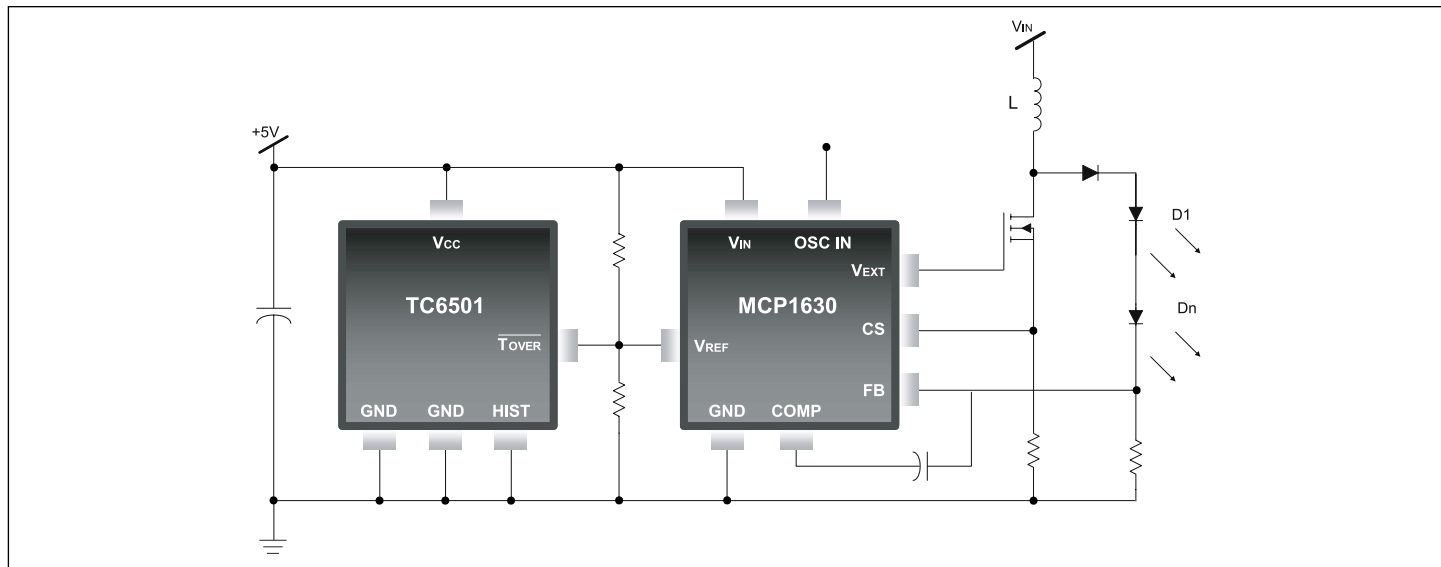
如果存在微控制器並用於管理應用，則具有啟用高輸出訊號之CMOS的TC650可用來提供中斷。接著微控制器將能夠套用PWM調光技術，以降低對模組的電源輸出(如下圖所示)。

### 使用TC6502的風扇控制器應用

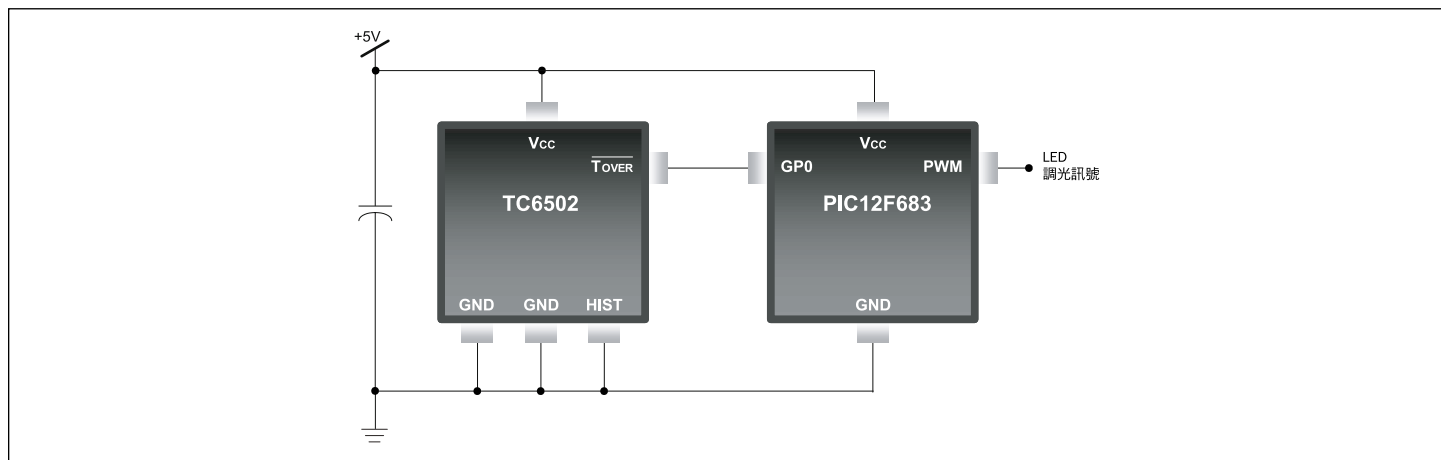
如果存在冷卻元件(風扇)，則TC6502元件(具有與Vcc連接的HYST接腳，用以取得10°C的磁滯溫度)可以直接控制冷卻風扇，以改善熱度的轉移。



### 針對電流設定點控制使用TC6501開放式消耗性輸出



### 使用TC6501提供MCU中斷



### 電壓輸出溫度感應器

大多數基本的技術用以保護元件不因為過溫而損壞的條件，是在達到預先定義的磁滯溫度時提供關閉訊號給驅動電路。不過，在需要持續提供照明以提供安全或控制條件的應用中，可能無法接受此行為。如果使用微控制器來管理提供由驅動器電路提供電力之關閉迴路控制的照明設備應用，則可以取得更進階的方法。隨著溫度接近轉態值時，降低供應電流以限制電力的輸出。

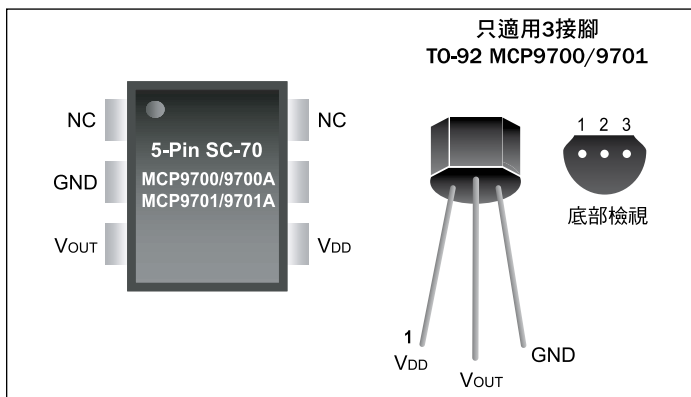
藉由使用放置在靠近放射元件之LED模組上的電壓輸出溫度感應器(如MCP9700和MCP9701)即可提供線性電壓反饋訊號給PIC微控制器。此解決方案可確保照明來源可永遠在維持在溫度限制內的電源等級上運作。幾乎所有軟體演算法都能在微控制器內實作，以回應溫度反饋，提供了驚人的靈活性。

### 使用MCP9700控制MCP1630的電流設定點

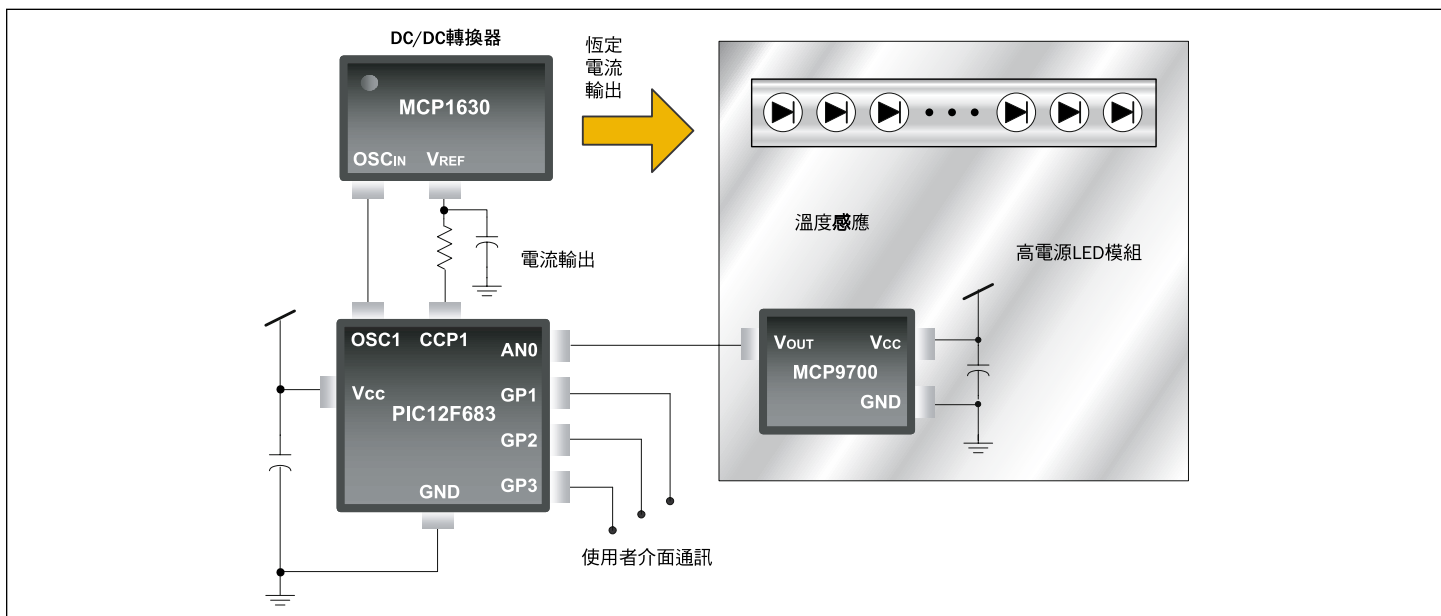
MCP9700溫度感應器的電壓輸出可直接與PIC微控制器的類比轉數位轉換器連接，以提供LED模組的溫度線性指示。

下列應用概要說明了使用MCP1630開關式DC-DC轉換器做為電流控制來源，以驅動電源LED模組的內容。MCP9700/1溫度感應器的電壓輸出直接與微控制器的類比轉數位轉換器輸出連接。放大MCP9700/1溫度係數以分別提供具有2.5V和5V參考電壓之8位元ADC的1°C/bit解析度。微控制器的PWM輸出(CCP1)(連接至小型低通(RC)濾波器)用於產生MCP1630轉換器對控制輸出電流設定點的參考訊號。有一些軟體方法可以用來控制電流輸出，使其符合LED的最大電流規格(請參閱下圖測量LED模組溫度的功能)。

### MCP9700/01電壓輸出溫度感應器



### 使用MCP9700控制MCP1630的電流設定點



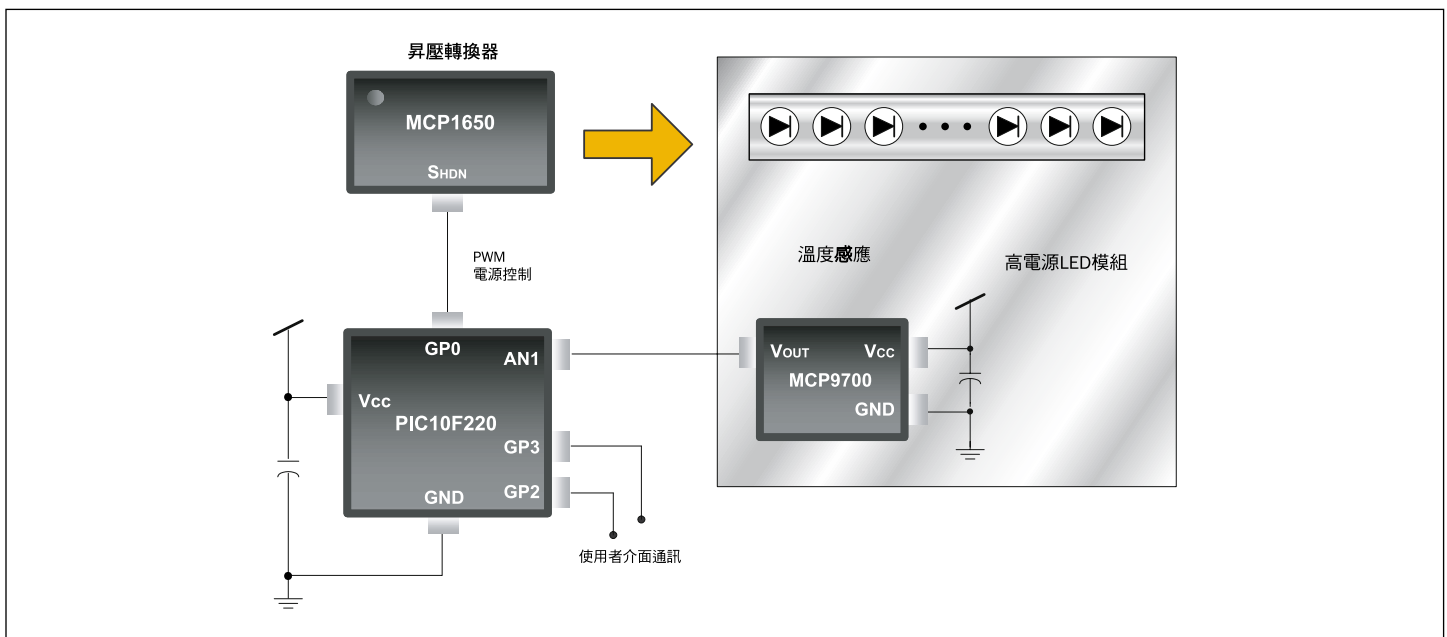
## 使用MCP9700和MCP1650的電源LED散熱控制電路

或者，PIC微控制器可以在低頻率上(100-120 Hz)執行整個LED驅動電路的直接PWM控制(開/關)。藉由限制電源LED的平均導通時間來限制總電力輸出。此技術具有穩定應用溫度的優點，同時又能維持LED驅動電流固定，因此可藉由轉送電流的變更而限制產生的LED色彩偏移。下圖說明了採用由6接腳PIC10F220微控制器控制MCP1650昇壓穩壓器的切換式DC-DC轉換器設計範例。

## 瞭解更多

智慧電源供應器設計中心([www.microchip.com/power](http://www.microchip.com/power))提供了溫度感應解決方案，包括應用注意事項和產品選項圖。

### 使用MCP9700和MCP1650的電源LED散熱控制電路



### 開始

Microchip網站([www.microchip.com](http://www.microchip.com))提供了可協助您開始進行照明設備設計的大量資訊。

### 照明設備設計中心

如果您想要獲得此處提及之任何解決方案的詳細資訊，請造訪Microchip照明設備設計中心([www.microchip.com/lighting](http://www.microchip.com/lighting))以獲得進一步的詳細資訊。照明設備設計中心內含應用注意事項的連結、使用手冊和許多參考至本手冊的解決方案用軟體。

### 立即開始

如果您還不熟悉Microchip的產品或微控制器技術，可以造訪[www.microchip.com/startnow](http://www.microchip.com/startnow)。Microchip網站上的這些網頁提供了與我們在PIC10F、PIC12F和PIC16F MCU元件系列內的詳細產品資訊。這些網頁也可以協助您選擇正確的開發工具，以開始進行設計程序。

### 中間解決方案

PIC18F MCU元件系列為內嵌控制提供了高效能的8位元解決方案。PIC18F元件提供了更快速的計算效能和更多的晶片內建記憶體。這些功能在您需要數位控制或支援通訊協定時非常有幫助。如需詳細資訊，請參閱[www.microchip.com/pic18](http://www.microchip.com/pic18)。

### 完全的數位控制

如果您對於LED驅動器的完全數位控制有興趣，可參閱Microchip的16位元解決方案。若要瞭解更詳細的資訊，請造訪[www.microchip.com/16-bit](http://www.microchip.com/16-bit)。

### 類比

若要查看Microchip提供的所有類比和介面產品，請造訪[www.microchip.com/analog](http://www.microchip.com/analog)。這些產品包括在LED驅動器應用內很有用的DC-DC轉換器。

### 開發工具

若要瞭解更多與Microchip所有軟體和硬體開發工具有關的詳細資訊，請造訪[www.microchip.com/tools](http://www.microchip.com/tools)。

### 網路研討會

Microchip網路研討會為您提供全天候排程的技術性教育訓練。Microchip網站上提供了超過75個發表內容，具有語音和視覺教育訓練元件，可更容易的進行學習。這些簡短的教育訓練模組已經非常受到設計人員的歡迎。如需取得完整的課程清單，請造訪[www.microchip.com/webseminars](http://www.microchip.com/webseminars)。

### 區域訓練中心

為了符合客戶對於更多教育訓練和更頻繁的需求，Microchip已建立了全球的區域訓練中心(RTC)，提供研討會和年度研討會課程。每個RTC皆定期提供各式各樣的課程，以符合您的需求計劃表。您可以從針對您的特殊需求設定的小型現場教室學習中獲益。如需最新的RTC位置和課程清單，請造訪[www.microchip.com/RTC](http://www.microchip.com/RTC)。

### 支援

如果您需要快速回答您的技術性問題，請連絡我們的全天候技術支援網站：<http://support.microchip.com>。另外，Microchip已在您的地區針對您個人的需求增加領域應用支援人員。如需詳細資訊，請連絡最接近您的Microchip業務辦事處，列示於封底。

### 協力廠商設計資源

如果您需要產品設計上的協助，Microchip提供了許多協力廠商資源以協助您。這些資源包括由Microchip篩選，以及根據Microchip設計數量評選的大量顧問選項。您可以在Microchip網站上找到這些顧問的清單、簡歷和評分。

### 樣品

您可以在<http://sample.microchip.com>上取得任何Microchip元件的免費樣品。

### 購買

MicrochipDIRECT是網站式的採購網站，可讓您全天候存取所有Microchip元件和工具，包括定價、訂購、存貨和支援。您可以在Microchip信用貸款最高限額內自由購買所有產品。如需詳細資訊，請造訪[www.microchipdirect.com](http://www.microchipdirect.com)。

注意：

## 技術支援

Microchip公司承諾以更快、更有效率的產品開發支援客戶，我們擁有遍及全球的現場應用工程師群與技術支援網絡，隨時提供產品與系統協助，同時並透過我們的網站提供以下的服務，網址為www.microchip.com:

- 技術支援 [Support] 連結提供快速取得問題解答的途徑：  
<http://support.microchip.com>
- 索取樣品 [Sample] 連結提供任何Microchip元件免費評估樣品：  
<http://sample.microchip.com>
- 技術訓練 [Training] 連結提供線上研討會、各地區研討會與專題訓練課程的註冊以及每年在全球各地舉辦的MASTERS活動相關資訊：  
[www.microchip.com/training](http://www.microchip.com/training)

## 銷售據點

全球技術支援網站：<http://support.microchip.com> 台灣技術支援：[taiwan.techhelp@microchip.com](mailto:taiwan.techhelp@microchip.com) 台灣技術支援專線：0800-717-718

### 美洲地區

#### 亞特蘭大

Tel: 1-678-957-9614

#### 波士頓

Tel: 1-774-760-0087

#### 芝加哥

Tel: 1-630-285-0071

#### 達拉斯

Tel: 1-972-818-7423

#### 底特律

Tel: 1-248-538-2250

#### 科克莫

Tel: 1-765-864-8360

#### 洛杉磯

Tel: 1-949-462-9523

#### 聖荷西

Tel: 1-408-961-6444

#### 多倫多

Tel: 1-905-673-0699

### 亞太區

#### 澳大利亞 - 雪梨

Tel: 61-2-9868-6733

#### 中國 - 北京

Tel: 86-10-8528-2100

#### 中國 - 成都

Tel: 86-28-8665-5511

#### 中國 - 福州

Tel: 86-591-8750-3506

#### 中國 - 香港特別行政區

Tel: 852-2401-1200

#### 中國 - 青島

Tel: 86-532-8502-7355

#### 中國 - 上海

Tel: 86-21-5407-5533

#### 中國 - 瀋陽

Tel: 86-24-2334-2829

#### 中國 - 深圳

Tel: 86-755-8203-2660

#### 中國 - 順德

Tel: 86-757-2839-5507

#### 中國 - 武漢

Tel: 86-27-5980-5300

#### 中國 - 西安

Tel: 86-29-8833-7252

## 採購



**microchipDIRECT** 是一個網上採購站點，您可以全天24小時隨時訪問所有Microchip裝置和工具頁面，網頁上載有價格、訂購、存貨和支援方面的資訊。您可以透過相當容易取得的Microchip信用額度來購買所需的產品。

面，網頁上載有價格、訂購、存貨和支援方面的資訊。您可以透過相當容易取得的Microchip信用額度來購買所需的產品。

### 亞太區

#### 台灣 - 高雄

Tel: 886-7-536-4818

#### 台灣 - 台北

Tel: 886-2-2500-6610

#### 台灣 - 新竹

Tel: 886-3-572-9526

#### 印度 - 班加羅

Tel: 91-80-4182-8400

#### 印度 - 新德里

Tel: 91-11-4160-8632

#### 印度 - 浦那

Tel: 91-20-2566-1512

#### 日本 - 橫濱

Tel: 81-45-471-6166

#### 韓國 - 大邱

Tel: 82-53-744-4301

#### 韓國 - 首爾

Tel: 82-2-554-7200

#### 馬來西亞 - 檳城

Tel: 60-4-646-8870

#### 菲律賓 - 馬尼拉

Tel: 63-2-634-9065

#### 新加坡

Tel: 65-6334-8870

#### 泰國 - 曼谷

Tel: 66-2-694-1351

### 歐洲

#### 奧地利

Tel: 43-7242-2244-39

#### 丹麥

Tel: 45-4450-2828

#### 法國

Tel: 33-1-69-53-63-20

#### 德國

Tel: 49-89-627-144-0

#### 義大利

Tel: 39-0331-742611

#### 荷蘭

Tel: 31-416-690399

#### 西班牙

Tel: 34-91-708-08-90

#### 英國

Tel: 44-118-921-5869



# MICROCHIP

[www.microchip.com/lighting](http://www.microchip.com/lighting)

Microchip Technology Inc. • 2355 W. Chandler Blvd. • Chandler, AZ 85224-6199

**Microcontrollers • Digital Signal Controllers • Analog • Serial EEPROMs**

The Microchip name and logo, the Microchip logo, dsPIC, MPLAB and PIC are registered trademarks of Microchip Technology Incorporated in the U.S.A. and other countries. MiWi, PICDEM, PICDEM.net, PICTail and ZENA are trademarks of Microchip Technology Incorporated in the U.S.A. and other countries. All other trademarks mentioned herein are property of their respective companies.  
© 2007 Microchip Technology Inc. All Rights Reserved. 6/07

DS01036B\_TW





## X-ON Electronics

Largest Supplier of Electrical and Electronic Components

*Click to view similar products for [Development Boards & Kits - PIC/DSPIC category](#):*

*Click to view products by [Microchip manufacturer](#):*

Other Similar products are found below :

[S-191](#) [TDGL025](#) [LSD4NBT-B208000001](#) [DV330021](#) [DM160230](#) [DM164141](#) [DM164142](#) [DM164143](#) [DM320010](#) [DM320105](#) [DM320106](#)  
[DM330028](#) [DV161001](#) [DM320008](#) [DM320008-C](#) [DM320010-C](#) [DM330026](#) [MIKROE-2653](#) [MIKROE-2644](#) [MIKROE-2657](#) [MIKROE-](#)  
[2647](#) [MIKROE-2654](#) [MIKROE-2648](#) [MIKROE-2788](#) [MIKROE-1907](#) [410-336](#) [SC70EV](#) [ECC577448EU](#) [ESP32-Audio-Kit](#) [AC103011](#)  
[AC243026](#) [AC323027](#) [ADM00333](#) [ARD00906](#) [DM160228](#) [DM163025-1](#) [DM163030](#) [DM164127-2](#) [DM164130-3](#) [DM164136](#) [DM164137](#)  
[DM164140](#) [DM180021](#) [DM182026](#) [DM183021](#) [DM240001](#) [DM240001-2](#) [DM240001-3](#) [DM240004](#) [DM240011](#)