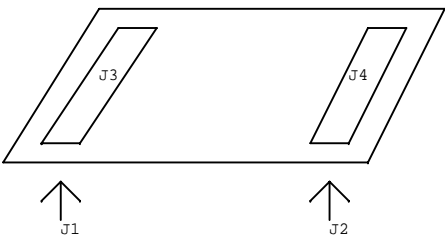
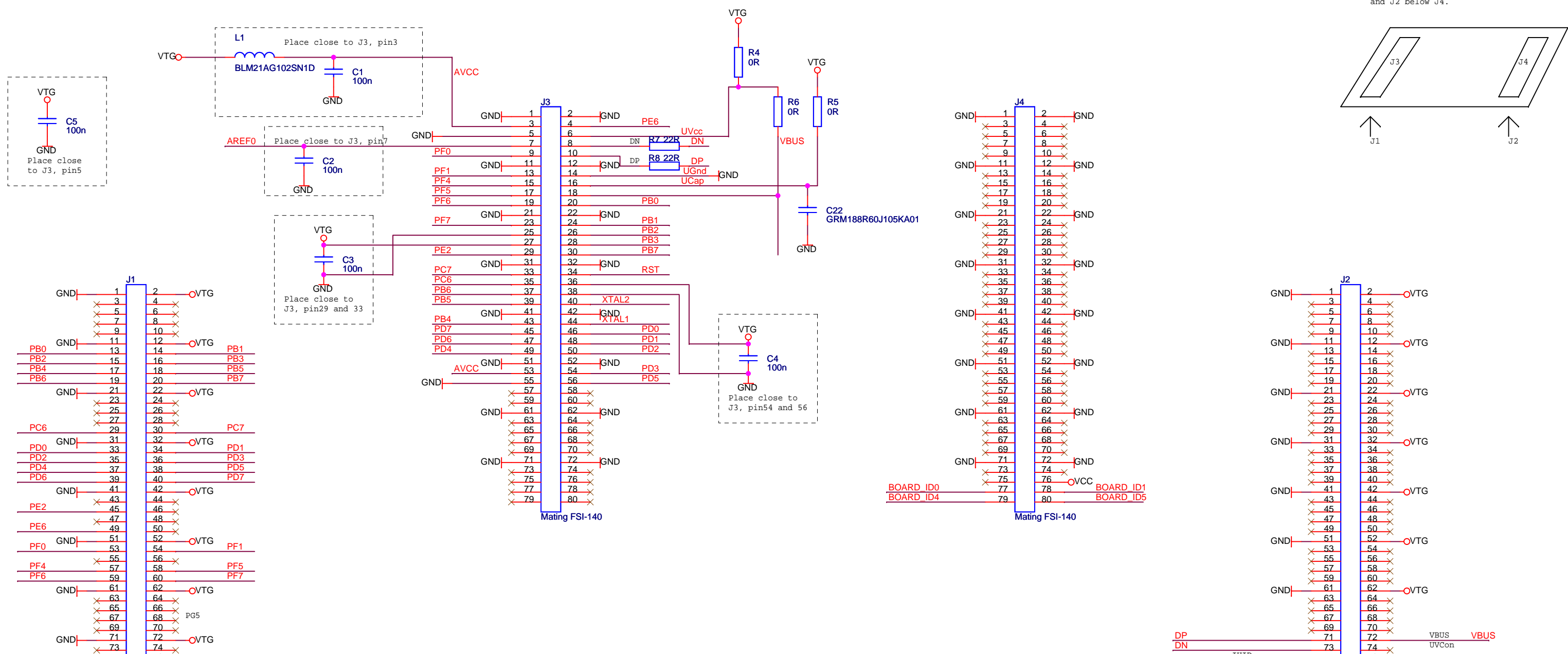


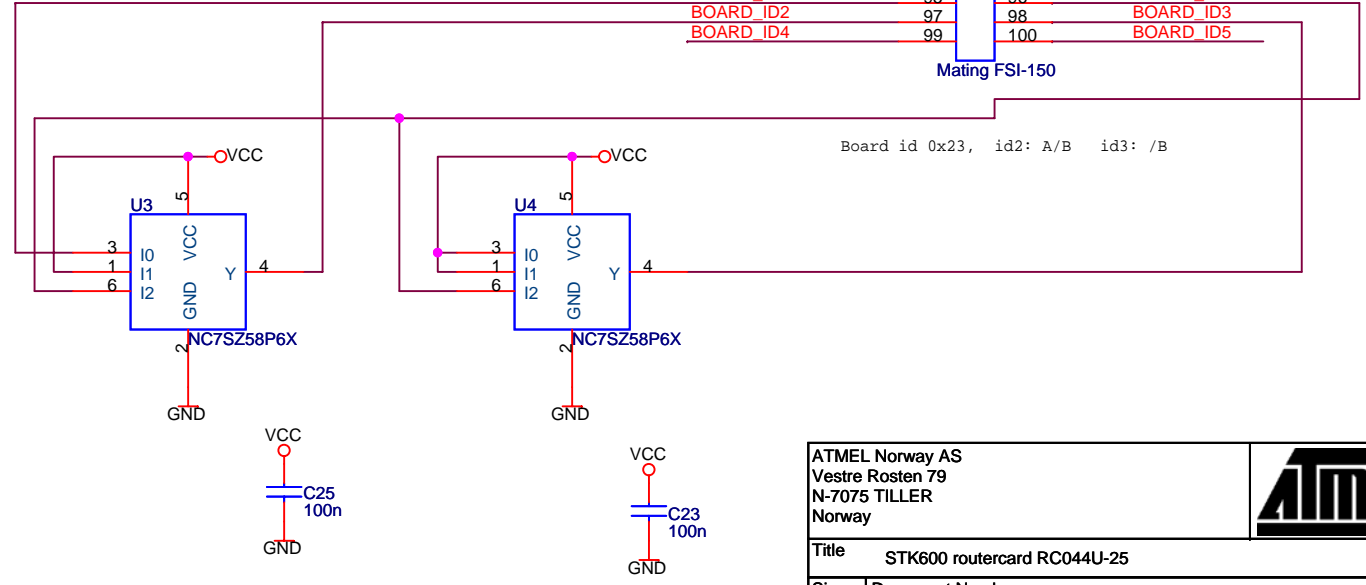
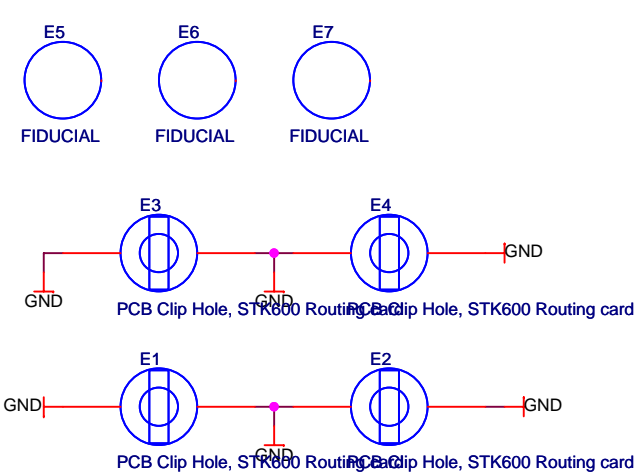
STK600-RC044U-25 (for AT90USB-44 pin)

J3 and J4 mates up to the socket card, while J1 and J2 goes down to the mother board. J1 is physical placed below J3, and J2 below J4.



Device is normally USB powered. For this mount R6 and unmount STK600 VTG jumper.
 If device IO is 3.3V (i.e. not 5V) R5 should be mounted and R4 unmounted.
 When self powered (i.e. by STK600) mount only R4.
 for USB spec compliance MCU must then sense VBUS
 and not enable USB hardware without VBUS present

DP	PDATA0	GND	77	78	PDATA1	PB1
DN	PDATA2		79	80	PDATA3	PB3
	PDATA4		81	82	PDATA5	PB5
	PDATA6		83	84	PDATA7	PB7
	PCTRL0 / bs2		85	86	PCTRL1 / rdy	PD1
	PCTRL2 / oe		87	88	PCTRL3 / wr	PD3
	PCTRL4 / bs1		89	90	PCTRL5 / xa0	PD5
	PCTRL6 / xa1		91	92	PCTRL7 / page1	PD7
	BOARD_ID0		93	94	BOARD_ID1	
	BOARD_ID2		95	96	BOARD_ID3	
	BOARD_ID3		97	98	BOARD_ID4	
	BOARD_ID4		99	100	BOARD_ID5	



X-ON Electronics

Largest Supplier of Electrical and Electronic Components

Click to view similar products for [Sockets & Adapters](#) category:

Click to view products by [Microchip](#) manufacturer:

Other Similar products are found below :

[6508-0-00-01-00-00-33-0](#) [AC164341](#) [AC164348](#) [1262](#) [22827](#) [AC164353](#) [TDGL015](#) [SA247](#) [SM64TQ-ACTEL-1](#) [70-0036](#) [DS91230+](#)
[SMPA-ISP-ACTEL-3-KIT](#) [16017](#) [KIT 70601-3](#) [SM132CQ-ACTEL](#) [IPC0181](#) [IPC0175](#) [IPC0165](#) [AC164397](#) [conga-Thin MITX/eDP to DP](#)
[Adapter](#) [ML-ADP-EVN](#) [ASA.01](#) [ASA.09](#) [ASA.12](#) [ASA.14](#) [TOOLSTICK990MPP](#) [MIKROE-425](#) [C305000ACP2](#) [110-83-320-41-605101](#)
[110-83-632-41-605101](#) [110-83-640-41-605101](#) [110-83-628-41-605101](#) [116-83-306-41-001101](#) [PA0003](#) [PA0007](#) [PA0009](#) [PA0035](#) [PA0085](#)
[PA0096](#) [IPC0079](#) [ATARD-DBGADPT](#) [80-000286](#) [ATSTK600-RC88](#) [ATSTK600-SC06](#) [ATSTK600-RC78](#) [SPC560PADPT64S](#) [AC164345](#)
[AC164342](#) [14-351000-11-RC](#) [966927-1](#)