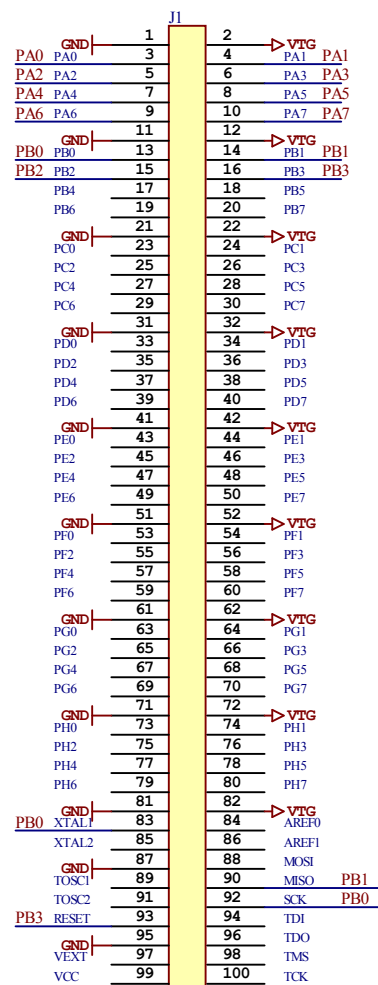
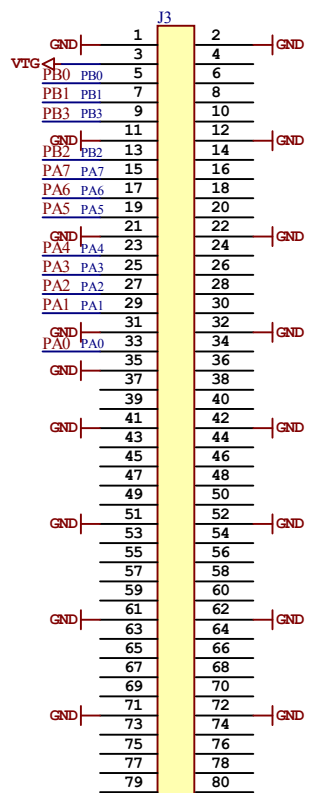
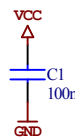


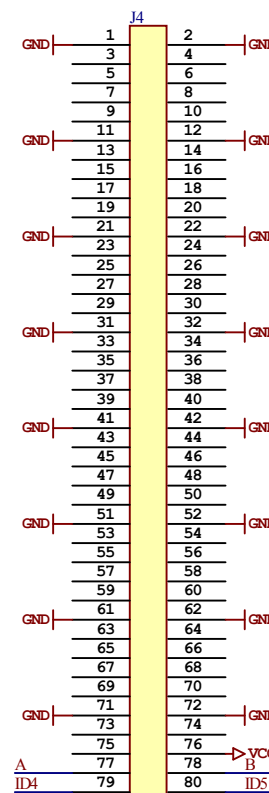
J3 and J4 mates up to the socket card, while J1 and J2 goes down to the mother board. J1 is physical placed below J3, and J2 below J4.



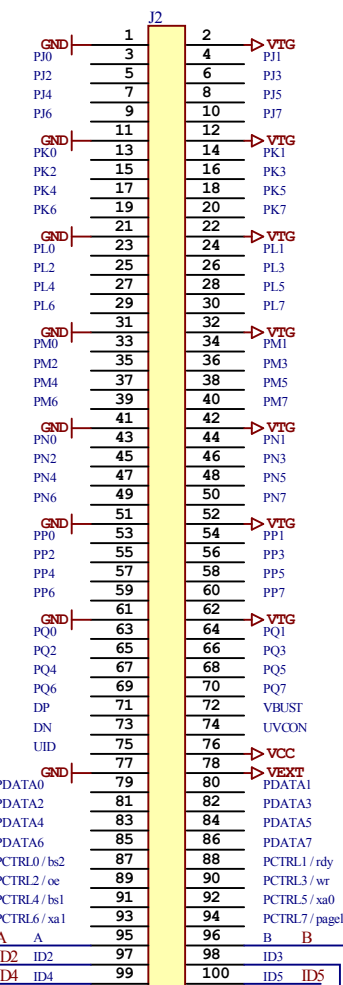
Mating FSI-150



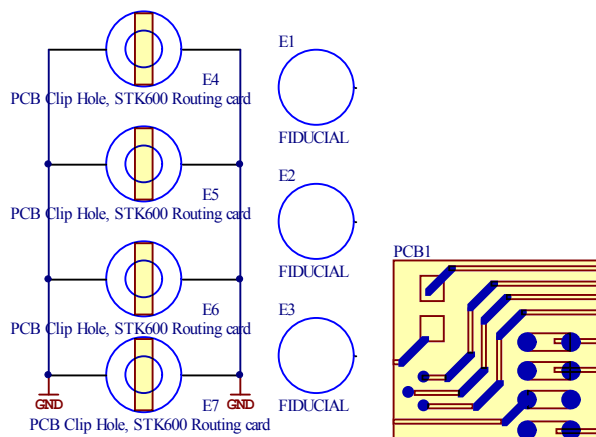
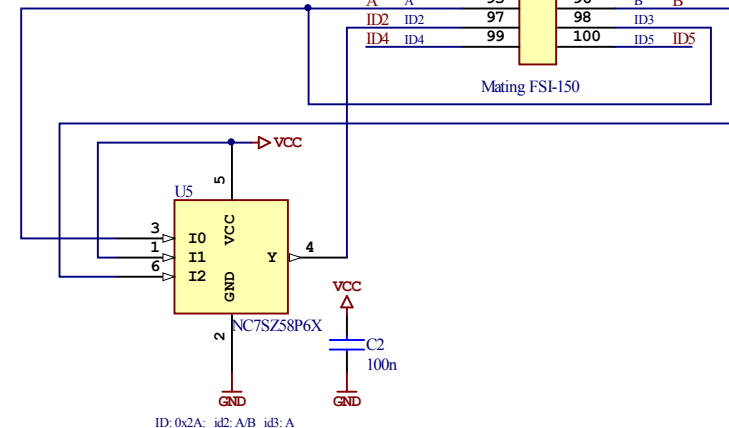
Mating FSI-140



Mating FSI-140



Mating FSI-150



A08-0662

ATMEL Norway	*			
Vestre Rosten 79	*			
N-7075 TILLER	*			
NORWAY				
Date:	24.08.2009	09:38:17	PAGE: 1 of 1	
Document number:	*	Revision: A		
TITLE: *				
STK600-RC014T-42 .SchDoc				

Comment	Description	Designator	Footprint	LibRef	Quantity
CAP-NONPOL	Ceramic capacitor, SMD 0603, X7R, 16V, ±10 %	C1, C2	AP1-00002	A01-0087	2
FIDUCIAL	Fiducial point for PC coordinates	E1, E2, E3	AP8-00100	A08-0065	3
Hole for clip between boards	Clip hole 4,2 mm with locking spring 10,1*2,0 mm	E4, E5, E6, E7	AP8-00215	A08-0281	4
Mating footprint only not a physical component	Mating footprint for FSI-150-03-G-D-AD	J1, J2	AP8-00169	A08-0180	2
Mating footprint only not a physical component	Mating footprint for FSI-140-03-G-D-AD	J3, J4	AP8-00170	A08-0181	2
PCB	STK600-RC014T-42 PCB	PCB1		A08-0662	1
7SZ57	Configurable 2-input	U5	AP6-00015	A06-0189	1

X-ON Electronics

Largest Supplier of Electrical and Electronic Components

Click to view similar products for [Sockets & Adapters](#) category:

Click to view products by [Microchip](#) manufacturer:

Other Similar products are found below :

[6508-0-00-01-00-00-33-0](#) [AC164341](#) [AC164348](#) [1262](#) [22827](#) [AC164353](#) [TDGL015](#) [SA247](#) [SM64TQ-ACTEL-1](#) [70-0036](#) [DS91230+](#)
[SMPA-ISP-ACTEL-3-KIT](#) [16017](#) [KIT 70601-3](#) [SM132CQ-ACTEL](#) [IPC0181](#) [IPC0175](#) [IPC0165](#) [AC164397](#) [conga-Thin MITX/eDP to DP](#)
[Adapter](#) [ML-ADP-EVN](#) [ASA.01](#) [ASA.09](#) [ASA.12](#) [ASA.14](#) [TOOLSTICK990MPP](#) [MIKROE-425](#) [C305000ACP2](#) [110-83-320-41-605101](#)
[110-83-632-41-605101](#) [110-83-640-41-605101](#) [110-83-628-41-605101](#) [116-83-306-41-001101](#) [PA0003](#) [PA0007](#) [PA0009](#) [PA0035](#) [PA0085](#)
[PA0096](#) [IPC0079](#) [ATARD-DBGADPT](#) [80-000286](#) [ATSTK600-RC88](#) [ATSTK600-SC06](#) [ATSTK600-RC78](#) [SPC560PADPT64S](#) [AC164345](#)
[AC164342](#) [14-351000-11-RC](#) [966927-1](#)