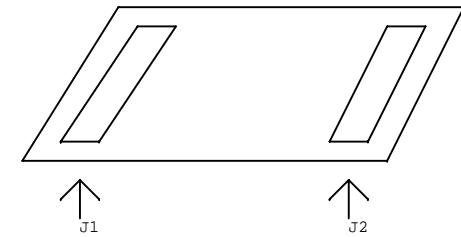


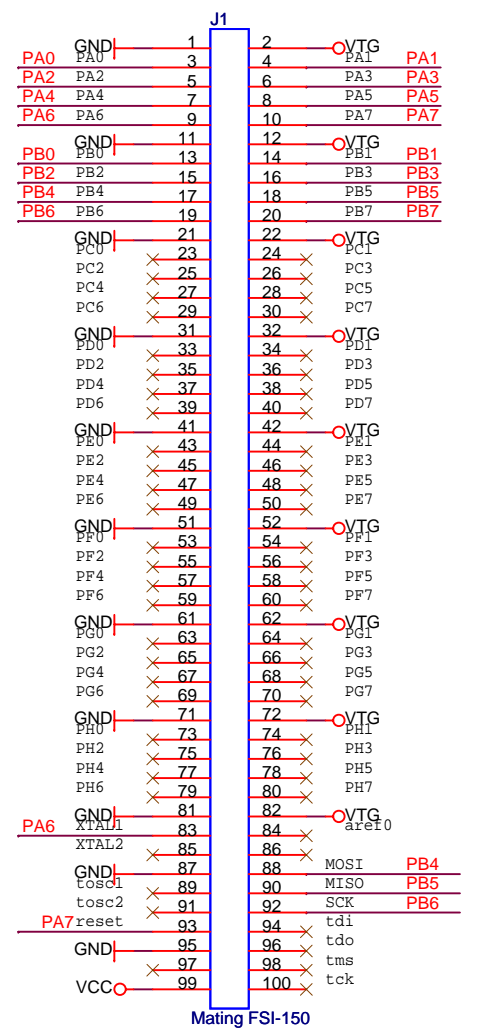
ATTiny23U / ATTiny43U Routing&Socket card

See layout guidelines for floorplan
Keep capacitors close to IC pins

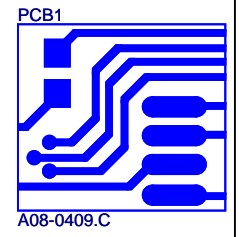
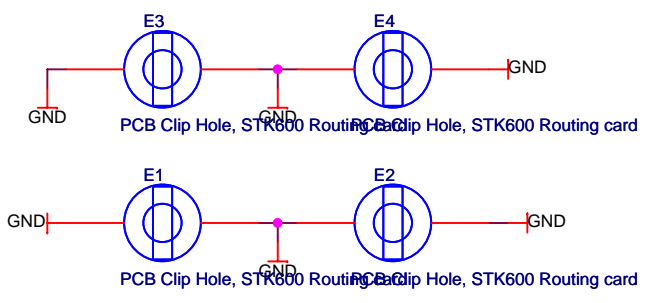
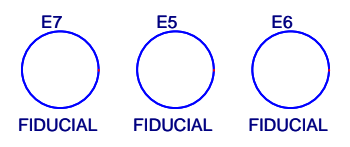
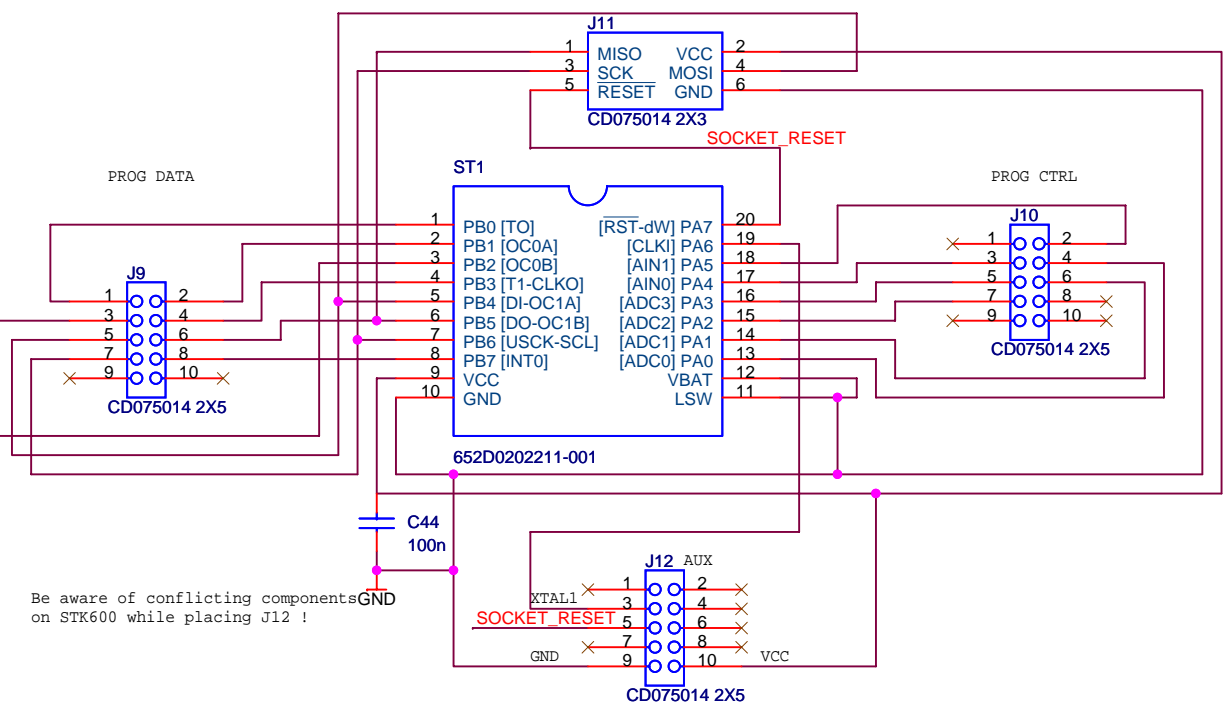
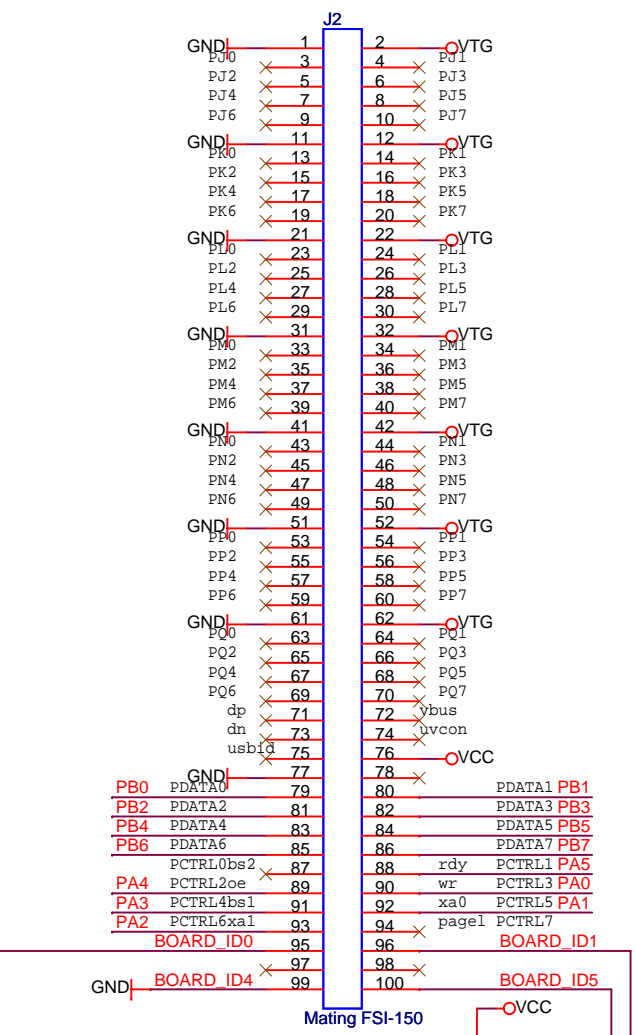
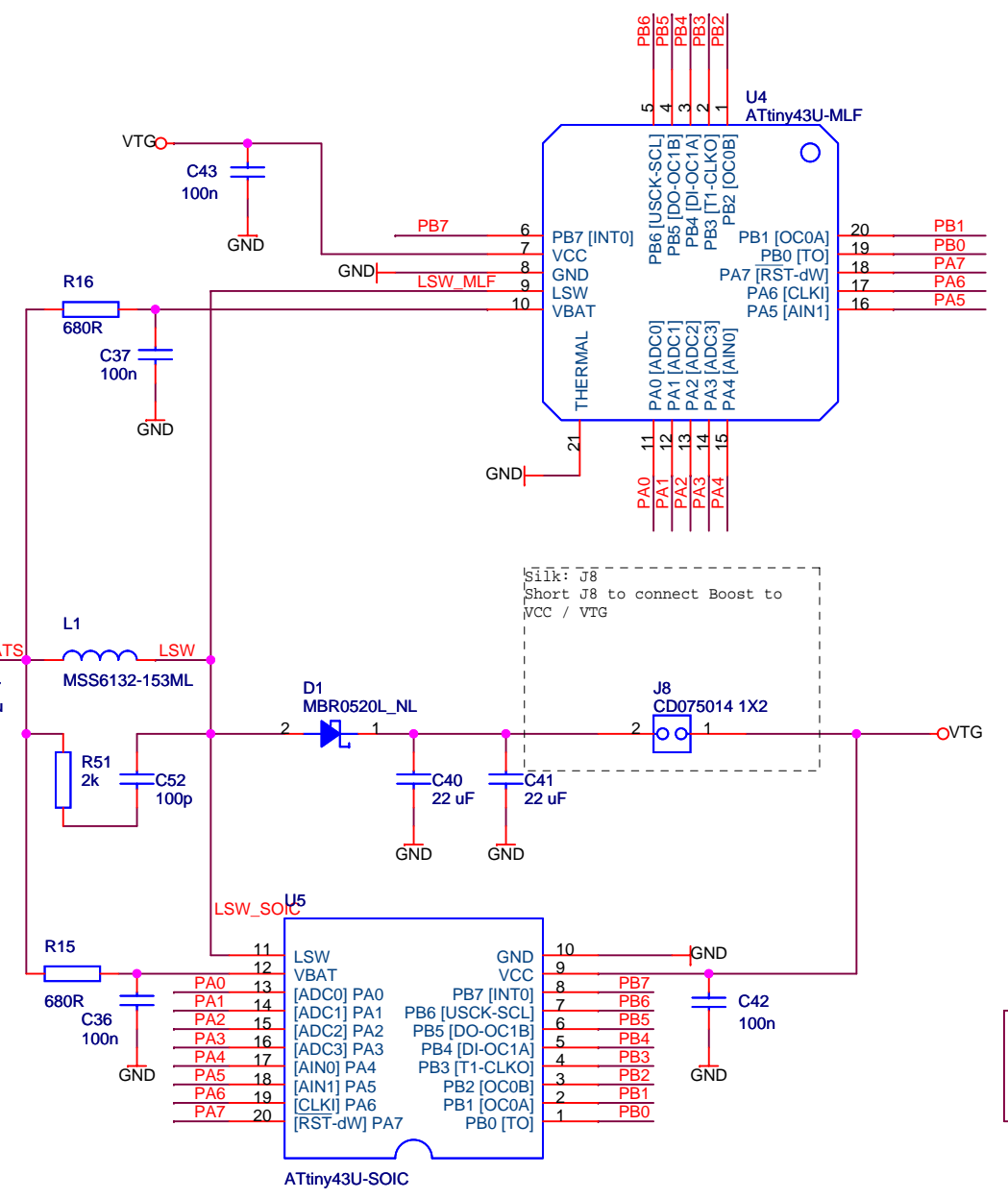
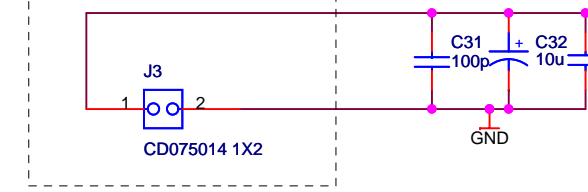
J1 and J2 goes down to the mother board.



SILK: USAGE:
BOOST regulator:
open Vtarget jumper on mainboard
short J8
strap wire from mainboard Vtarget pin1 to J3 (Vbat) pin 1
w/o BOOST regulator
short J3 (Vbat)
open J8
short Vtarget jumper on mainboard



Silk: J3 (Vbat)
"pin1 +" and "pin2 -"
NOTE: When connecting external power to J3
- open Vtarget on mainboard
- short J8



| | | |
|--|------------------------|----------|
| ATMEL Norway AS Vestre Rosten 79 N-7075 TILLER Norway | | |
| Title: STK600 socket card ATTiny23V / ATTiny43V | | |
| Size: A3 | Document Number: <Doc> | Rev: PC2 |
| Date: Wednesday, March 05, 2008 | Sheet: 1 of 1 | |

Be aware of conflicting components on STK600 while placing J12 !

X-ON Electronics

Largest Supplier of Electrical and Electronic Components

Click to view similar products for [Sockets & Adapters](#) category:

Click to view products by [Microchip](#) manufacturer:

Other Similar products are found below :

[6508-0-00-01-00-00-33-0](#) [AC164348](#) [1262](#) [22827](#) [AC164353](#) [TDGL015](#) [ATF15XXDK3-SAA100](#) [70-0036](#) [OM13019,598](#) [LFVDBGF](#)
[SM132CQ-ACTEL](#) [conga-Thin MITX/eDP to DP Adapter](#) [SLG46536V-SKT](#) [TOOLSTICK990MPP](#) [MIKROE-425](#) [110-83-320-41-605101](#)
[110-83-632-41-605101](#) [110-83-640-41-605101](#) [110-83-628-41-605101](#) [116-83-306-41-001101](#) [SLG46120V-SKT](#) [SLG46121V-SKT](#)
[SLG46170V-SKT](#) [SLG46533V-SKT](#) [SLG46537V-SKT](#) [SLG46621V-SKT](#) [PA0003](#) [PA0007](#) [PA0009](#) [PA0035](#) [PA0085](#) [PA0096](#)
[KITPF0100SKTEVBE](#) [CRD-HDMI-DC](#) [AC164307](#) [AC164336](#) [IPC0079](#) [ATARDADPT-XPRO](#) [ATARD-DBGADPT](#) [ATICE50MEM](#)
[ATRF231USB-RD](#) [80-000286](#) [ATSTK600-RC22](#) [ATSTK600-RC26](#) [ATSTK600-RC46](#) [ATSTK600-RC79](#) [ATSTK600-RC88](#) [ATSTK600-](#)
[RC91](#) [ATSTK600-SC06](#) [ATSTK600-SC62](#)