

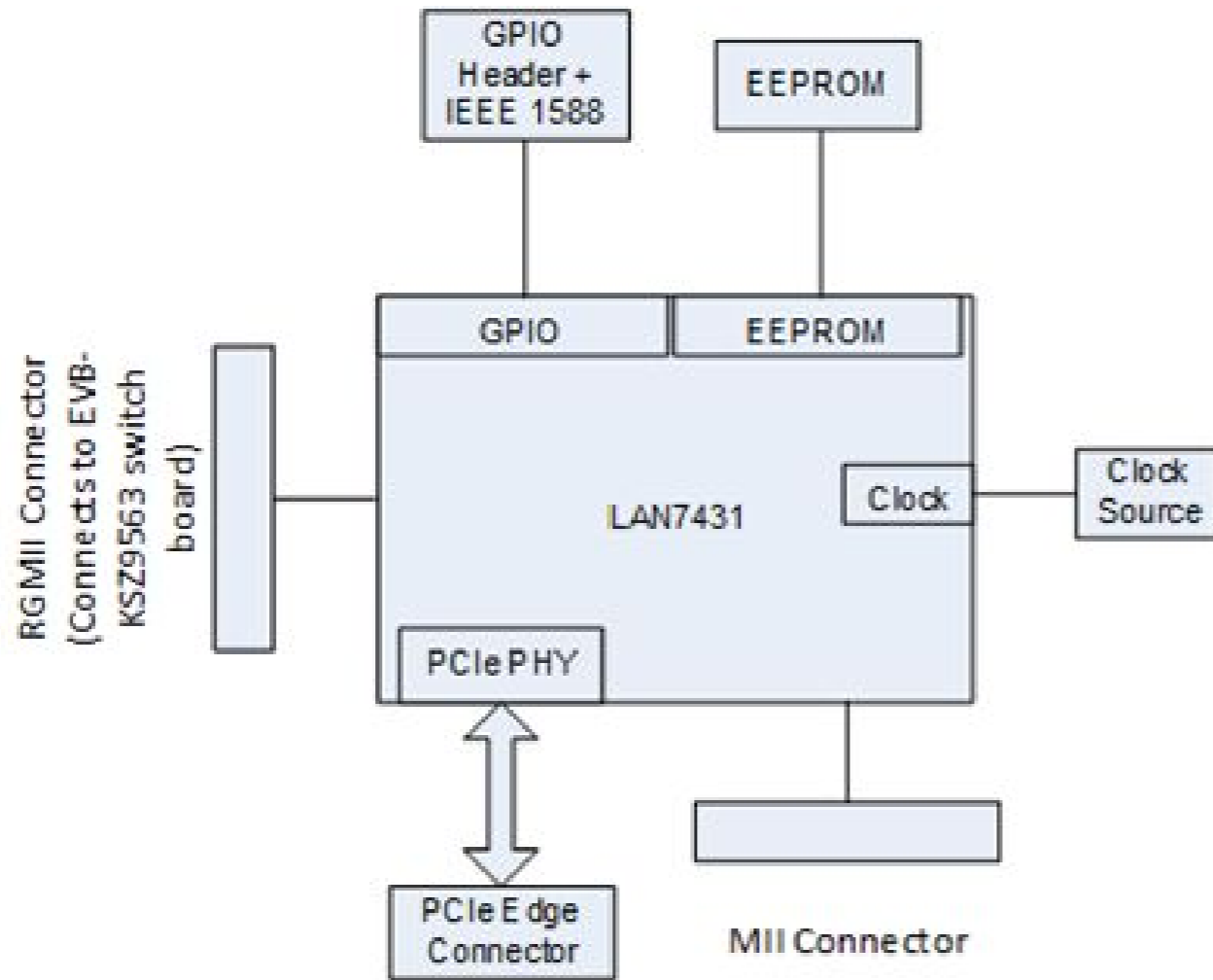
# LAN7431 Evaluation Board

## Table of Contents

Sheet	Description
1	Title Page
2	LAN7431

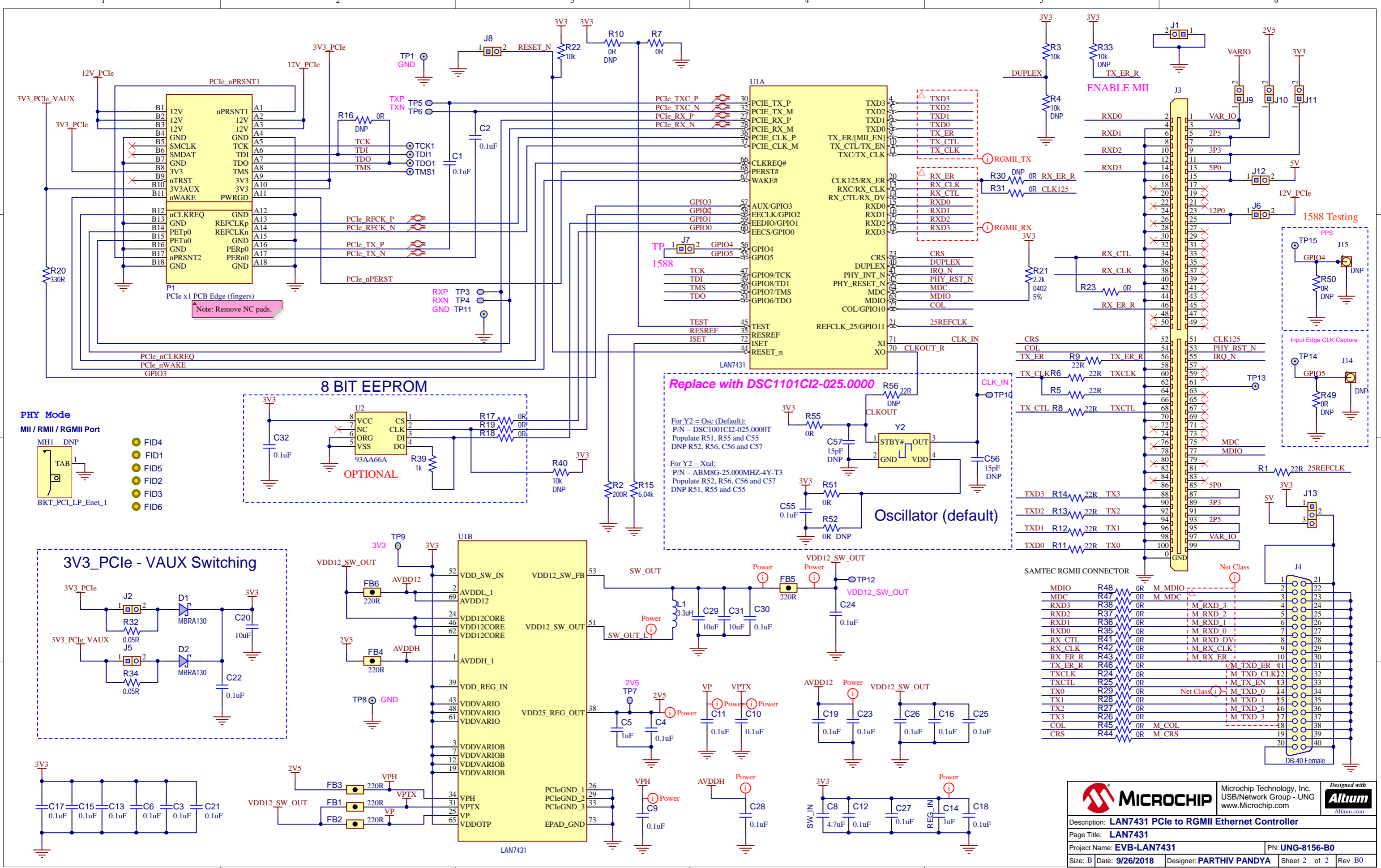
## Revision History

Revision	Date	Revision Summary	Author
B0	9/26/2018	Release	P. Pandya



## Notes

--	--



**PHY Mode**  
**MII / RMII / RGMII Port**

MH1 DNP  
 TAB 1

BKT\_PCI\_LP\_Enet\_1

- FID4
- FID5
- FID2
- FID3
- FID6

**8 BIT EEPROM**

U2: 93AA66A

VCC 8  
 NC 7  
 CLK 6  
 ORG 5  
 VSS 4  
 DO 3

CS 1  
 DI 2

R17 0R  
 R18 0R  
 R19 0R

R39 1k

R40 10k DNP

C32 0.1uF

**OPTIONAL**

**Oscillator (default)**

Y2: STBY# OUT VDD

For Y2 = Osc (Default):  
 P/N = DSC1001C12-025.0000T  
 Populate R51, R55 and C55  
 DNP R52, R56, C56 and C57

For Y2 = Xtal:  
 P/N = ABM8G-25.000MHZ-4Y-T3  
 Populate R51, R56, C56 and C57  
 DNP R51, R55 and C55

R55 0R  
 R56 22R  
 R51 0R  
 R52 0R DNP

C57 15pF DNP  
 C55 0.1uF  
 C56 15pF DNP

**3V3\_PcIe - VAUX Switching**

J2 1 2  
 R32 0.05R  
 J5 1 2  
 R34 0.05R

D1 MBRA130  
 D2 MBRA130

C20 10uF  
 C22 0.1uF

C17 0.1uF  
 C15 0.1uF  
 C13 0.1uF  
 C6 0.1uF  
 C3 0.1uF  
 C21 0.1uF

**LAN7431**

VDD12\_SW\_OUT 52  
 AVDDL\_1 69  
 AVDD12 2  
 VDD12CORE 24  
 VDD12CORE 46  
 VDD12CORE 62

VDD12\_SW\_OUT 51  
 SW\_OUT 53  
 SW\_OUT\_L 51

AVDDH\_1 1  
 AVDDH 220R  
 FB4 220R

VDD\_REG\_IN 39  
 VDDVARIO 43  
 VDDVARIO 48  
 VDDVARIO 61

VDD25\_REG\_OUT 38  
 VDDVARIOB 3  
 VDDVARIOB 7  
 VDDVARIOB 12  
 VDDVARIOB 19

VPH 34  
 VPTX 31  
 VP 25  
 VDDOTP 65

PCIEGND\_1 26  
 PCIEGND\_2 29  
 PCIEGND\_3 33  
 EPAD\_GND 73

VDD12\_SW\_OUT 52  
 AVDD12 220R  
 FB6 220R

VDD12\_SW\_OUT 51  
 SW\_OUT 53  
 SW\_OUT\_L 51

AVDD12 220R  
 FB5 220R

VDD12\_SW\_OUT 51  
 SW\_OUT 53  
 SW\_OUT\_L 51

AVDD12 220R  
 FB3 220R

VPH 220R  
 VPTX 220R  
 VP 220R  
 FB1 220R  
 FB2 220R

VDD12\_SW\_OUT 51  
 SW\_OUT 53  
 SW\_OUT\_L 51

AVDD12 220R  
 FB4 220R

VDD12\_SW\_OUT 51  
 SW\_OUT 53  
 SW\_OUT\_L 51

AVDD12 220R  
 FB5 220R

VDD12\_SW\_OUT 51  
 SW\_OUT 53  
 SW\_OUT\_L 51

AVDD12 220R  
 FB6 220R

VDD12\_SW\_OUT 51  
 SW\_OUT 53  
 SW\_OUT\_L 51

AVDD12 220R  
 FB7 220R

VDD12\_SW\_OUT 51  
 SW\_OUT 53  
 SW\_OUT\_L 51

AVDD12 220R  
 FB8 220R

VDD12\_SW\_OUT 51  
 SW\_OUT 53  
 SW\_OUT\_L 51

AVDD12 220R  
 FB9 220R

VDD12\_SW\_OUT 51  
 SW\_OUT 53  
 SW\_OUT\_L 51

AVDD12 220R  
 FB10 220R

VDD12\_SW\_OUT 51  
 SW\_OUT 53  
 SW\_OUT\_L 51

AVDD12 220R  
 FB11 220R

VDD12\_SW\_OUT 51  
 SW\_OUT 53  
 SW\_OUT\_L 51

AVDD12 220R  
 FB12 220R

VDD12\_SW\_OUT 51  
 SW\_OUT 53  
 SW\_OUT\_L 51

AVDD12 220R  
 FB13 220R

VDD12\_SW\_OUT 51  
 SW\_OUT 53  
 SW\_OUT\_L 51

AVDD12 220R  
 FB14 220R

VDD12\_SW\_OUT 51  
 SW\_OUT 53  
 SW\_OUT\_L 51

AVDD12 220R  
 FB15 220R

VDD12\_SW\_OUT 51  
 SW\_OUT 53  
 SW\_OUT\_L 51

AVDD12 220R  
 FB16 220R

VDD12\_SW\_OUT 51  
 SW\_OUT 53  
 SW\_OUT\_L 51

AVDD12 220R  
 FB17 220R

VDD12\_SW\_OUT 51  
 SW\_OUT 53  
 SW\_OUT\_L 51

AVDD12 220R  
 FB18 220R

VDD12\_SW\_OUT 51  
 SW\_OUT 53  
 SW\_OUT\_L 51

AVDD12 220R  
 FB19 220R

VDD12\_SW\_OUT 51  
 SW\_OUT 53  
 SW\_OUT\_L 51

AVDD12 220R  
 FB20 220R

VDD12\_SW\_OUT 51  
 SW\_OUT 53  
 SW\_OUT\_L 51

AVDD12 220R  
 FB21 220R

VDD12\_SW\_OUT 51  
 SW\_OUT 53  
 SW\_OUT\_L 51

AVDD12 220R  
 FB22 220R

VDD12\_SW\_OUT 51  
 SW\_OUT 53  
 SW\_OUT\_L 51

AVDD12 220R  
 FB23 220R

VDD12\_SW\_OUT 51  
 SW\_OUT 53  
 SW\_OUT\_L 51

AVDD12 220R  
 FB24 220R

VDD12\_SW\_OUT 51  
 SW\_OUT 53  
 SW\_OUT\_L 51

AVDD12 220R  
 FB25 220R

VDD12\_SW\_OUT 51  
 SW\_OUT 53  
 SW\_OUT\_L 51

AVDD12 220R  
 FB26 220R

VDD12\_SW\_OUT 51  
 SW\_OUT 53  
 SW\_OUT\_L 51

AVDD12 220R  
 FB27 220R

VDD12\_SW\_OUT 51  
 SW\_OUT 53  
 SW\_OUT\_L 51

AVDD12 220R  
 FB28 220R

VDD12\_SW\_OUT 51  
 SW\_OUT 53  
 SW\_OUT\_L 51

AVDD12 220R  
 FB29 220R

VDD12\_SW\_OUT 51  
 SW\_OUT 53  
 SW\_OUT\_L 51

AVDD12 220R  
 FB30 220R

VDD12\_SW\_OUT 51  
 SW\_OUT 53  
 SW\_OUT\_L 51

AVDD12 220R  
 FB31 220R

VDD12\_SW\_OUT 51  
 SW\_OUT 53  
 SW\_OUT\_L 51

AVDD12 220R  
 FB32 220R

VDD12\_SW\_OUT 51  
 SW\_OUT 53  
 SW\_OUT\_L 51

AVDD12 220R  
 FB33 220R

VDD12\_SW\_OUT 51  
 SW\_OUT 53  
 SW\_OUT\_L 51

AVDD12 220R  
 FB34 220R

VDD12\_SW\_OUT 51  
 SW\_OUT 53  
 SW\_OUT\_L 51

AVDD12 220R  
 FB35 220R

VDD12\_SW\_OUT 51  
 SW\_OUT 53  
 SW\_OUT\_L 51

AVDD12 220R  
 FB36 220R

VDD12\_SW\_OUT 51  
 SW\_OUT 53  
 SW\_OUT\_L 51

AVDD12 220R  
 FB37 220R

VDD12\_SW\_OUT 51  
 SW\_OUT 53  
 SW\_OUT\_L 51

AVDD12 220R  
 FB38 220R

VDD12\_SW\_OUT 51  
 SW\_OUT 53  
 SW\_OUT\_L 51

AVDD12 220R  
 FB39 220R

VDD12\_SW\_OUT 51  
 SW\_OUT 53  
 SW\_OUT\_L 51

AVDD12 220R  
 FB40 220R

VDD12\_SW\_OUT 51  
 SW\_OUT 53  
 SW\_OUT\_L 51

AVDD12 220R  
 FB41 220R

VDD12\_SW\_OUT 51  
 SW\_OUT 53  
 SW\_OUT\_L 51

AVDD12 220R  
 FB42 220R

VDD12\_SW\_OUT 51  
 SW\_OUT 53  
 SW\_OUT\_L 51

AVDD12 220R  
 FB43 220R

VDD12\_SW\_OUT 51  
 SW\_OUT 53  
 SW\_OUT\_L 51

AVDD12 220R  
 FB44 220R

VDD12\_SW\_OUT 51  
 SW\_OUT 53  
 SW\_OUT\_L 51

AVDD12 220R  
 FB45 220R

VDD12\_SW\_OUT 51  
 SW\_OUT 53  
 SW\_OUT\_L 51

AVDD12 220R  
 FB46 220R

VDD12\_SW\_OUT 51  
 SW\_OUT 53  
 SW\_OUT\_L 51

AVDD12 220R  
 FB47 220R

VDD12\_SW\_OUT 51  
 SW\_OUT 53  
 SW\_OUT\_L 51

AVDD12 220R  
 FB48 220R

VDD12\_SW\_OUT 51  
 SW\_OUT 53  
 SW\_OUT\_L 51

AVDD12 220R  
 FB49 220R

VDD12\_SW\_OUT 51  
 SW\_OUT 53  
 SW\_OUT\_L 51

AVDD12 220R  
 FB50 220R

VDD12\_SW\_OUT 51  
 SW\_OUT 53  
 SW\_OUT\_L 51

AVDD12 220R  
 FB51 220R

VDD12\_SW\_OUT 51  
 SW\_OUT 53  
 SW\_OUT\_L 51

AVDD12 220R  
 FB52 220R

VDD12\_SW\_OUT 51  
 SW\_OUT 53  
 SW\_OUT\_L 51

AVDD12 220R  
 FB53 220R

VDD12\_SW\_OUT 51  
 SW\_OUT 53  
 SW\_OUT\_L 51

AVDD12 220R  
 FB54 220R

VDD12\_SW\_OUT 51  
 SW\_OUT 53  
 SW\_OUT\_L 51

AVDD12 220R  
 FB55 220R

VDD12\_SW\_OUT 51  
 SW\_OUT 53  
 SW\_OUT\_L 51

AVDD12 220R  
 FB56 220R

VDD12\_SW\_OUT 51  
 SW\_OUT 53  
 SW\_OUT\_L 51

AVDD12 220R  
 FB57 220R

VDD12\_SW\_OUT 51  
 SW\_OUT 53  
 SW\_OUT\_L 51

AVDD12 220R  
 FB58 220R

VDD12\_SW\_OUT 51  
 SW\_OUT 53  
 SW\_OUT\_L 51

AVDD12 220R  
 FB59 220R

VDD12\_SW\_OUT 51  
 SW\_OUT 53  
 SW\_OUT\_L 51

AVDD12 220R  
 FB60 220R

VDD12\_SW\_OUT 51  
 SW\_OUT 53  
 SW\_OUT\_L 51

AVDD12 220R  
 FB61 220R

VDD12\_SW\_OUT 51  
 SW\_OUT 53  
 SW\_OUT\_L 51

AVDD12 220R  
 FB62 220R

VDD12\_SW\_OUT 51  
 SW\_OUT 53  
 SW\_OUT\_L 51

AVDD12 220R  
 FB63 220R

VDD12\_SW\_OUT 51  
 SW\_OUT 53  
 SW\_OUT\_L 51

AVDD12 220R  
 FB64 220R

VDD12\_SW\_OUT 51  
 SW\_OUT 53  
 SW\_OUT\_L 51

AVDD12 220R  
 FB65 220R

VDD12\_SW\_OUT 51  
 SW\_OUT 53  
 SW\_OUT\_L 51

AVDD12 220R  
 FB66 220R

VDD12\_SW\_OUT 51  
 SW\_OUT 53  
 SW\_OUT\_L 51

AVDD12 220R  
 FB67 220R

VDD12\_SW\_OUT 51  
 SW\_OUT 53  
 SW\_OUT\_L 51

AVDD12 220R  
 FB68 220R

VDD12\_SW\_OUT 51  
 SW\_OUT 53  
 SW\_OUT\_L 51

AVDD12 220R  
 FB69 220R

VDD12\_SW\_OUT 51  
 SW\_OUT 53  
 SW\_OUT\_L 51

AVDD12 220R  
 FB70 220R

VDD12\_SW\_OUT 51  
 SW\_OUT 53  
 SW\_OUT\_L 51

AVDD12 220R  
 FB71 220R

VDD12\_SW\_OUT 51  
 SW\_OUT 53  
 SW\_OUT\_L 51

AVDD12 220R  
 FB72 220R

VDD12\_SW\_OUT 51  
 SW\_OUT 53  
 SW\_OUT\_L 51

AVDD12 220R  
 FB73 220R

VDD12\_SW\_OUT 51  
 SW\_OUT 53  
 SW\_OUT\_L 51

AVDD12 220R  
 FB74 220R

VDD12\_SW\_OUT 51  
 SW\_OUT 53  
 SW\_OUT\_L 51

AVDD12 220R  
 FB75 220R

VDD12\_SW\_OUT 51  
 SW\_OUT 53  
 SW\_OUT\_L 51

AVDD12 220R  
 FB76 220R

VDD12\_SW\_OUT 51  
 SW\_OUT 53  
 SW\_OUT\_L 51

AVDD12 220R  
 FB77 220R

VDD12\_SW\_OUT 51  
 SW\_OUT 53  
 SW\_OUT\_L 51

AVDD12 220R  
 FB78 220R

VDD12\_SW\_OUT 51  
 SW\_OUT 53  
 SW\_OUT\_L 51

AVDD12 220R  
 FB79 220R

VDD12\_SW\_OUT 51  
 SW\_OUT 53  
 SW\_OUT\_L 51

AVDD12 220R  
 FB80 220R

VDD12\_SW\_OUT 51  
 SW\_OUT 53  
 SW\_OUT\_L 51

AVDD12 220R  
 FB81 220R

VDD12\_SW\_OUT 51  
 SW\_OUT 53  
 SW\_OUT\_L 51

AVDD12 220R  
 FB82 220R

VDD12\_SW\_OUT 51  
 SW\_OUT 53  
 SW\_OUT\_L 51

AVDD12 220R  
 FB83 220R

VDD12\_SW\_OUT 51  
 SW\_OUT 53  
 SW\_OUT\_L 51

AVDD12 220R  
 FB84 220R

VDD12\_SW\_OUT 51  
 SW\_OUT 53  
 SW\_OUT\_L 51

AVDD12 220R  
 FB85 220R

VDD12\_SW\_OUT 51  
 SW\_OUT 53  
 SW\_OUT\_L 51

AVDD12 220R  
 FB86 220R

VDD12\_SW\_OUT 51  
 SW\_OUT 53  
 SW\_OUT\_L 51

AVDD12 220R  
 FB87 220R

VDD12\_SW\_OUT 51  
 SW\_OUT 53  
 SW\_OUT\_L 51

AVDD12 220R  
 FB88 220R

VDD12\_SW\_OUT 51  
 SW\_OUT 53  
 SW\_OUT\_L 51

AVDD12 220R  
 FB89 220R

VDD12\_SW\_OUT 51  
 SW\_OUT 53  
 SW\_OUT\_L 51

AVDD12 220R  
 FB90 220R

VDD12\_SW\_OUT 51  
 SW\_OUT 53  
 SW\_OUT\_L 51

AVDD12 220R  
 FB91 220R

VDD12\_SW\_OUT 51  
 SW\_OUT 53  
 SW\_OUT\_L 51

AVDD12 220R  
 FB92 220R

VDD12\_SW\_OUT 51  
 SW\_OUT 53  
 SW\_OUT\_L 51

AVDD12 220R  
 FB93 220R

VDD12\_SW\_OUT 51  
 SW\_OUT 53  
 SW\_OUT\_L 51

AVDD12 220R  
 FB94 220R

VDD12\_SW\_OUT 51  
 SW\_OUT 53  
 SW\_OUT\_L 51

AVDD12 220R  
 FB95 220R

VDD12\_SW\_OUT 51  
 SW\_OUT 53  
 SW\_OUT\_L 51

AVDD12 220R  
 FB96 220R

VDD12\_SW\_OUT 51  
 SW\_OUT 53  
 SW\_OUT\_L 51

AVDD12 220R  
 FB97 220R

VDD12\_SW\_OUT 51  
 SW\_OUT 53  
 SW\_OUT\_L 51

AVDD12 220R  
 FB98 220R

VDD12\_SW\_OUT 51  
 SW\_OUT 53  
 SW\_OUT\_L 51

AVDD12 220R  
 FB99 220R

VDD12\_SW\_OUT 51  
 SW\_OUT 53  
 SW\_OUT\_L 51

AVDD12 220R  
 FB100 220R

VDD12\_SW\_OUT 51  
 SW\_OUT 53  
 SW\_OUT\_L 51

**SAMTEC RGMII CONNECTOR**

LAN7431 Pin	Resistor	LAN7431 Pin	Resistor	LAN7431 Pin	Resistor	LAN7431 Pin	Resistor
MDIO	R48	M_MDIO		1		21	
MDC	R47	M_MDC		2		22	
RXD3	R38	M_RXD_3		3		23	
RXD2	R37	M_RXD_2		4		24	
RXD1	R36	M_RXD_1		5		25	
RXD0	R35	M_RXD_0		6		26	
RX_CTL	R41	M_RXD_DV		7		27	
RX_CLK	R42	M_RX_CLK		8		28	
RX_ER_R	R43	M_RX_ER		9		29	
TX_ER_R	R46	M_TXD_ER		10		30	
TXCLK	R24	M_TXD_CLK		11		31	
TXCTL	R25	M_TX_EN		12		32	
TX0	R29	M_TXD_0		13		33	
TX1	R28	M_TXD_1		14		34	
TX2	R27	M_TXD_2		15		35	
TX3	R26	M_TXD_3		16		36	
COL	R45	M_COL		17		37	
CRS	R44	M_CRS		18		38	

DB-40 Female

**MICROCHIP** Microchip Technology, Inc. USB/Network Group - UNG www.Microchip.com

**LAN7431** LAN7431 PCIe to RGMII Ethernet Controller

PN: UNG-8156-B0

Date: 9/26/2018 Designer: PARTHIV PANDYA

## X-ON Electronics

Largest Supplier of Electrical and Electronic Components

*Click to view similar products for [Ethernet Development Tools](#) category:*

*Click to view products by [Microchip](#) manufacturer:*

Other Similar products are found below :

[KSZ8863FLL-EVAL](#) [KSZ8873MLL-EVAL](#) [PD-IM-7648M](#) [PD-IM-7648T4](#) [PD70101EVB15F-12](#) [PD70101EVB6F](#) [PD70211EVB50FW-5](#)  
[PD70211EVB72FW-12](#) [EV44F42A](#) [WIZ550S2E-232-EVB](#) [DFR0272](#) [A000024](#) [DFR0125](#) [UKIT-006GP](#) [UKIT-003FE](#) [UKIT-002GB](#) [UKIT-](#)  
[001FE](#) [EVB-KSZ9477](#) [OM-E-ETH](#) [DP83867ERGZ-R-EVM](#) [UP-POE-A20-0001](#) [2971](#) [3785](#) [ASX00006](#) [ASX00021](#) [ASX00026](#) [XTIB-E](#)  
[ESP32-ETHERNET-KIT-VE](#) [EVB-KSZ9897-1](#) [KSZ9031MNX-EVAL](#) [AC164121](#) [AC164132](#) [AC320004-5](#) [AC320004-6](#) [AC320004-7](#)  
[DM320114](#) [DM990004](#) [EV02N47A](#) [EV44C93A](#) [EV57N07A](#) [EVB-KSZ8563](#) [EVB-KSZ9477-1](#) [EVB-KSZ9893](#) [EVB-LAN7430](#) [EVB-](#)  
[LAN7431-EDS](#) [EVB-LAN7800LC-1](#) [EVB-LAN7850](#) [EVB-LAN9252-3PORT](#) [EVB-LAN9252-ADD-ON](#) [EVB-LAN9252-DIGIO](#)