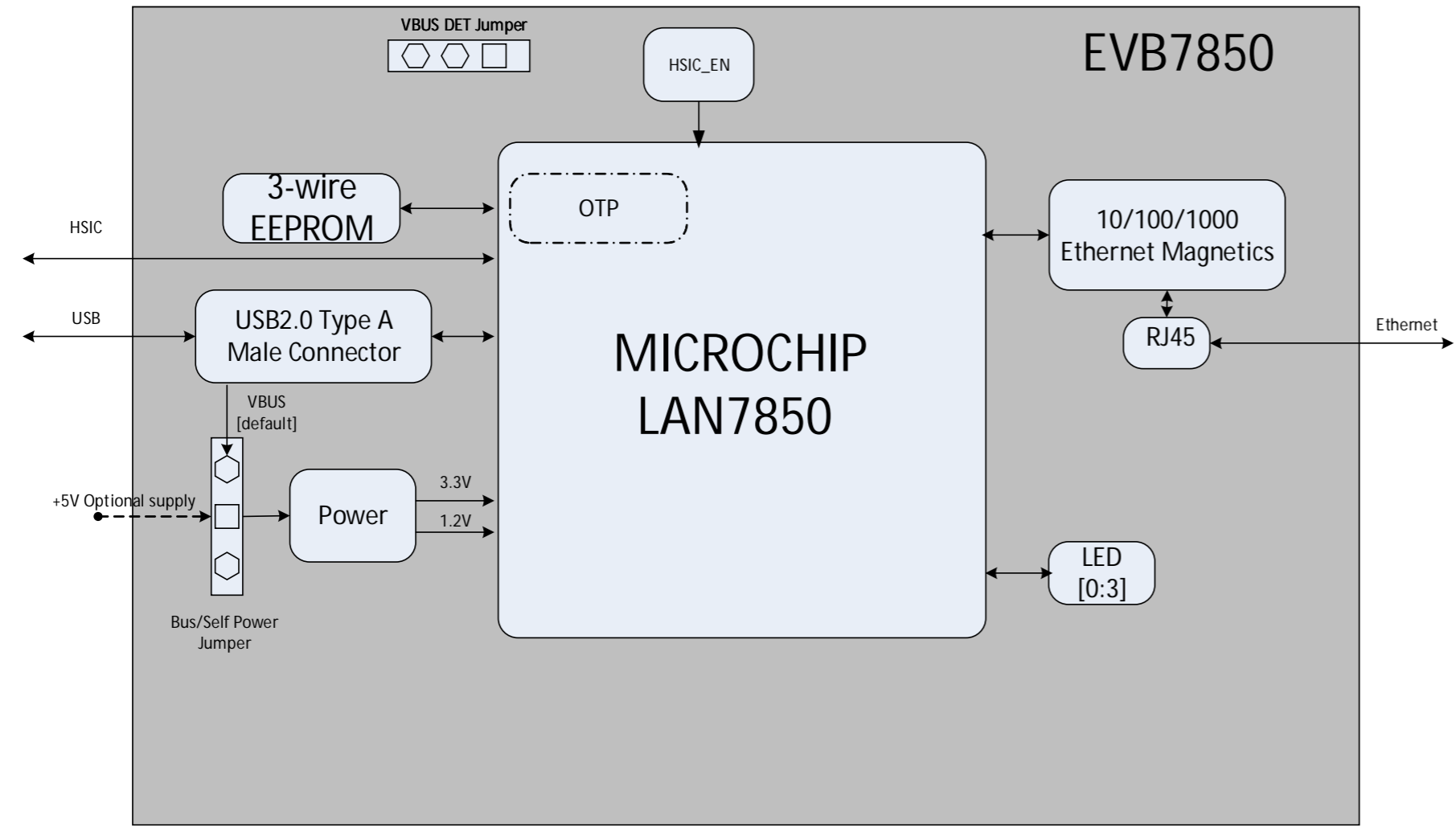


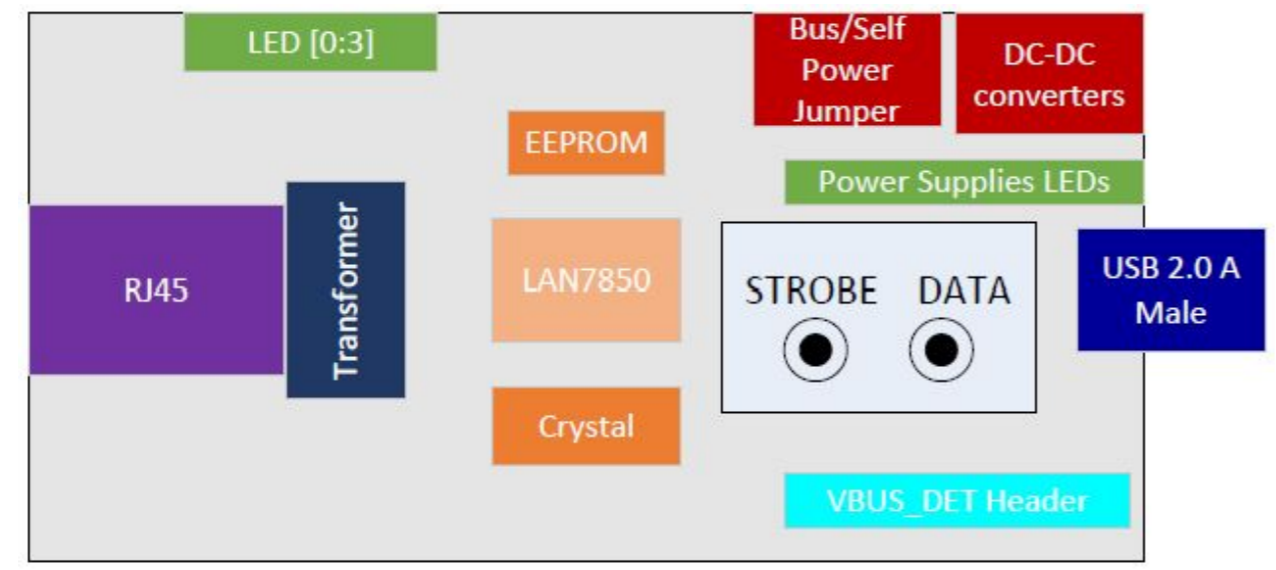
EVB Block Diagram



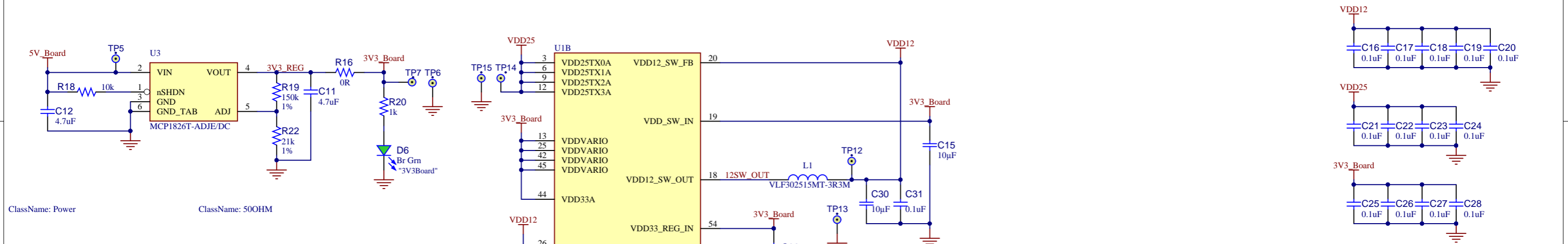
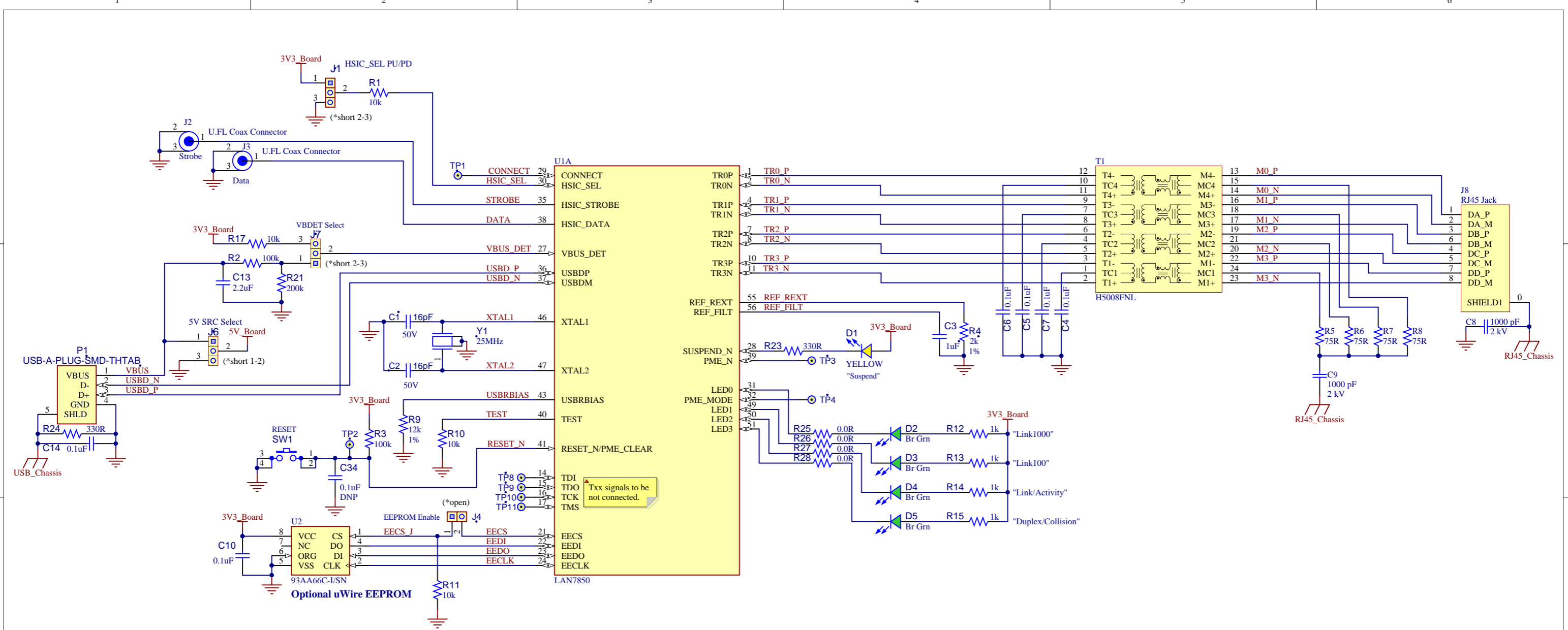
Revision History

Revision	Date	Revision Summary	Author
01A	4/28/2015	Initial schematic	Kiet tran
A	7/27/2015	Released	C. Johnson
A1	5/25/2016	Changed XTAL caps to 16pF. Released.	J. Hancock

EVB Floor Plan



MICROCHIP		Microchip Technology, Inc. USB/Network Group - UNG www.Microchip.com
Description: EVB-LAN7850		
Page Title: Block Diagram		
Project Name: UNG8002_EVB-LAN7850		PN: UNG8002
Size: B	Date: 5/25/2016	Designer: Kiet Tran
Sheet 1 of 2		Rev A1



Power Connections:

- 12SW_OUT
- VBUS
- 3V3_REG
- 5V Board
- 3V3 Board

Signal Connections:

- XTAL1
- XTAL2
- STROBE
- DATA

Chassis Connections:

- USB_Chassis
- VDD12
- VDD25
- RJ45_Chassis

MICROCHIP

Description: EVB-LAN7850	
Page Title: EVB-LAN7850	
Project Name: UNG8002_EVB-LAN7850	PN: UNG8002
Size: B	Date: 5/25/2016
Designer: Kiet Tran	Sheet 2 of 2
Rev A1	

X-ON Electronics

Largest Supplier of Electrical and Electronic Components

Click to view similar products for [Ethernet Development Tools](#) category:

Click to view products by [Microchip](#) manufacturer:

Other Similar products are found below :

[KSZ8081RNB-EVAL](#) [EV06P90A](#) [GSW145-EVK-1](#) [GPY215-EVK-1](#) [EVB9512](#) [KSZ8041NL-EVAL](#) [KSZ8851SNL-EVAL](#) [KSZ8999-EVAL](#)
[WIZ550S2E-232-EVB](#) [EVB-MEC1428MECC](#) [MIKROE-2796](#) [3201](#) [KIT-14547](#) [OM14500/TJA1102JP](#) [DFR0125](#) [UKIT-006GP](#) [UKIT-](#)
[003FE](#) [UKIT-002GB](#) [UKIT-001FE](#) [EVB-KSZ9477](#) [OM-E-ETH](#) [3785](#) [A000024](#) [ASX00006](#) [ASX00021](#) [ASX00026](#) [PE-405](#) [G650-07975-01](#)
[76002138](#) [XKRR-Z8S-WZM](#) [EK-1700-21N3](#) [EK-2450-12M3](#) [EK-1700-22M3](#) [EK-5700-2L](#) [ESP32-ETHERNET-KIT-VE](#) [EVB-KSZ9897-1](#)
[SGMII-PEX-RISER](#) [KITA2GTC377SECGTWTBO1](#) [MICRO125-KIT](#) [U138](#) [MXL86110I-EVK-1](#) [KSZ9031RNX-EVAL](#) [AC164121](#)
[AC164123](#) [AC164132](#) [AC320004-5](#) [AC320004-6](#) [AC320004-7](#) [DM320114](#) [DM990004](#)