

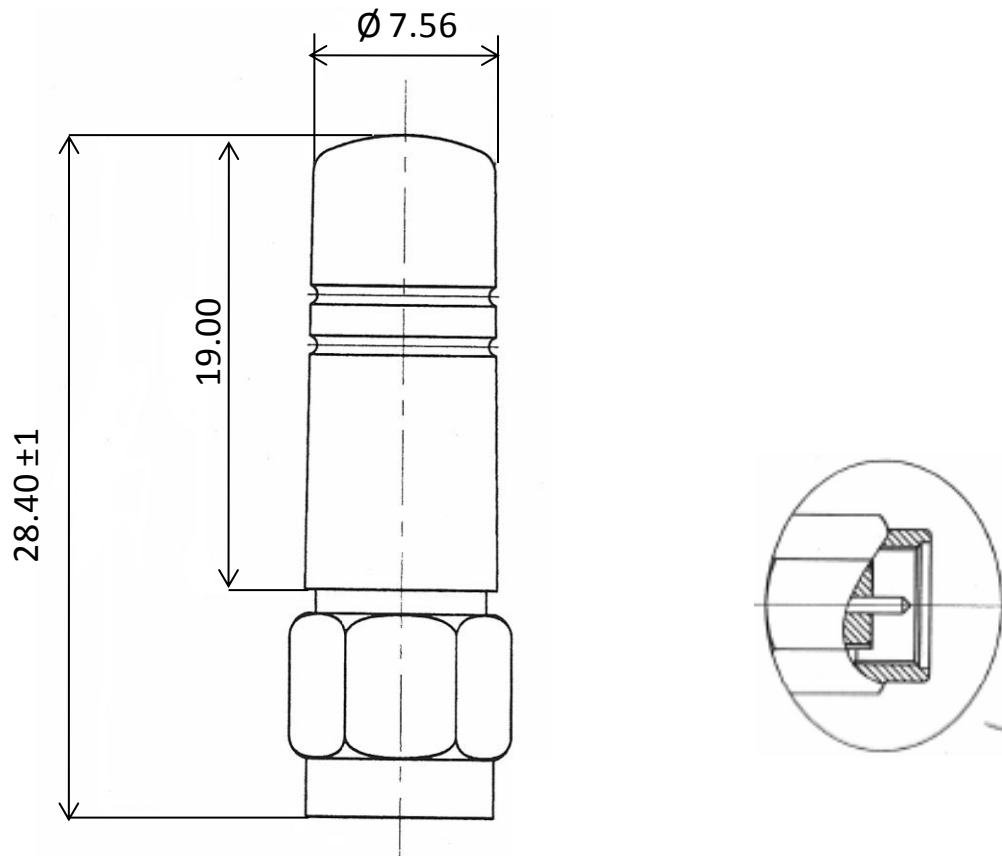


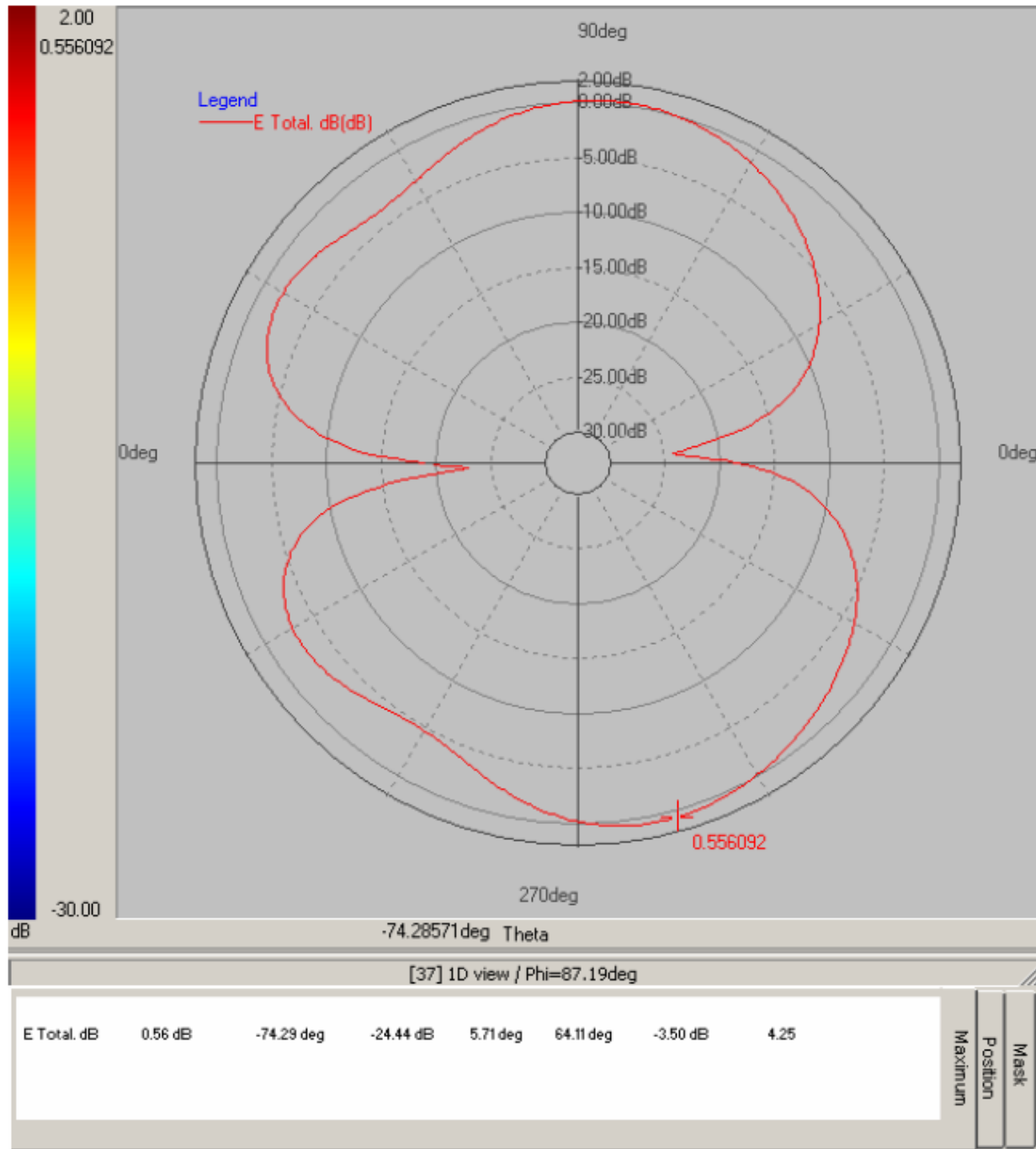
RN-SMA-S

1" short antenna with SMA connector

Frequency: 2.4 GHz

Connector: SMA-male





Frequency (MHz): 2450.00

Pattern Field: E Plane

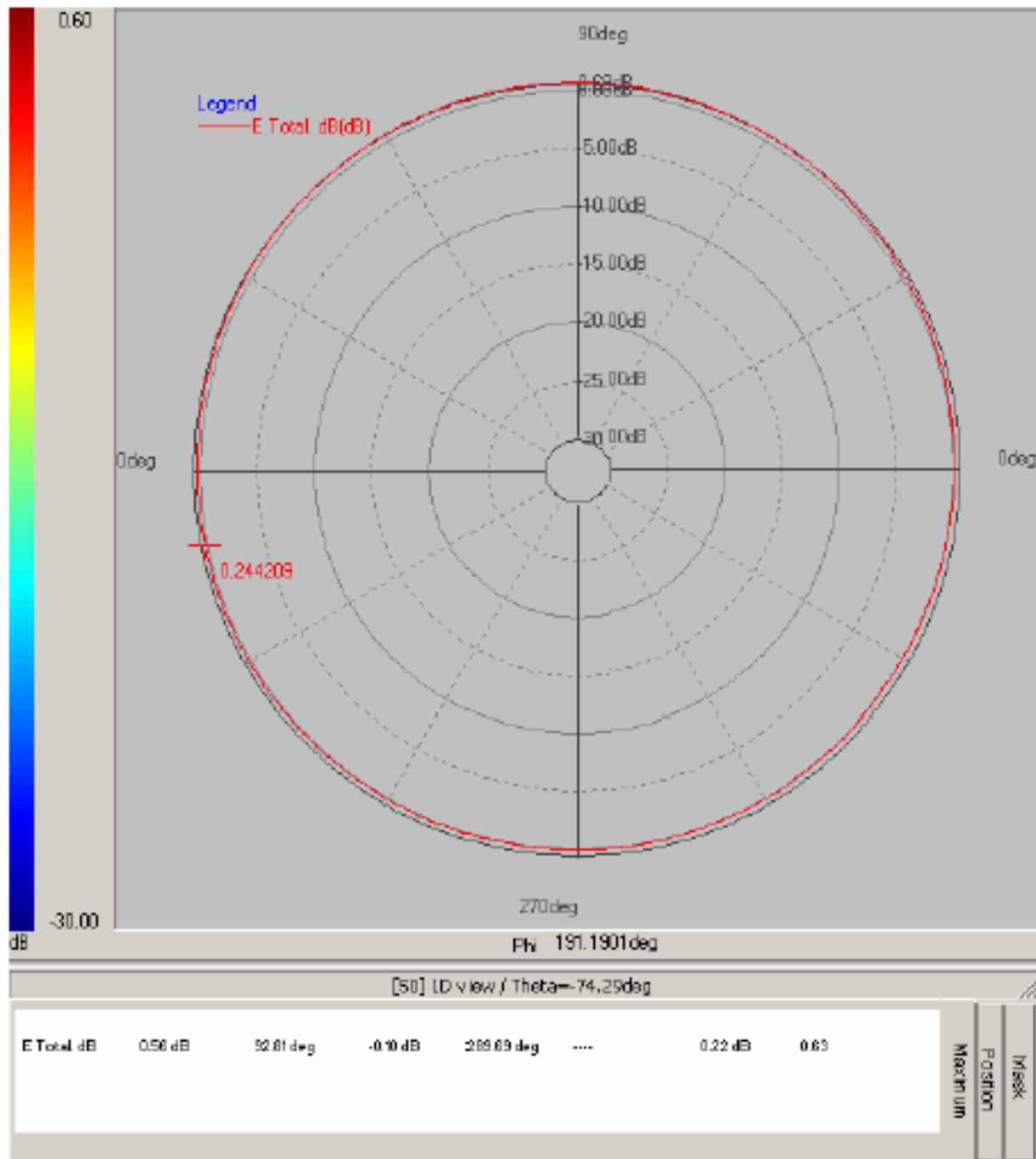
Average Gain: -3.5 dB

Maximum Gain: 0.56 dB

Maximum Gain (degree): -74.29

Minimum Gain: -24.44 dB

Minimum Gain (degree): 5.71



Frequency (MHz): 2450.00

Pattern Field: H Plane

Average Gain: 0.22dB

Maximum Gain: 0.56 dB

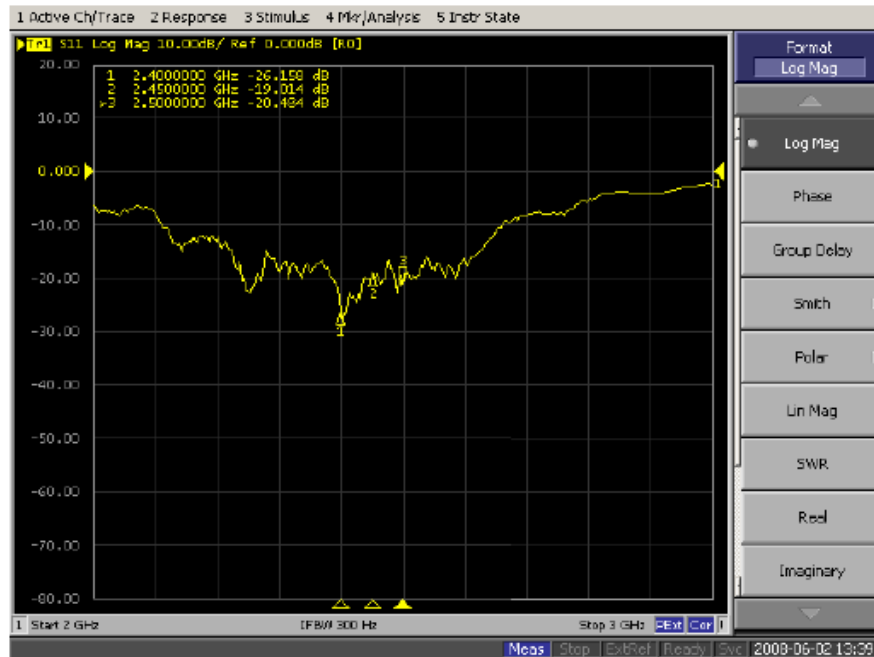
Maximum Gain (degree): 92.81

Minimum Gain: -0.10 dB

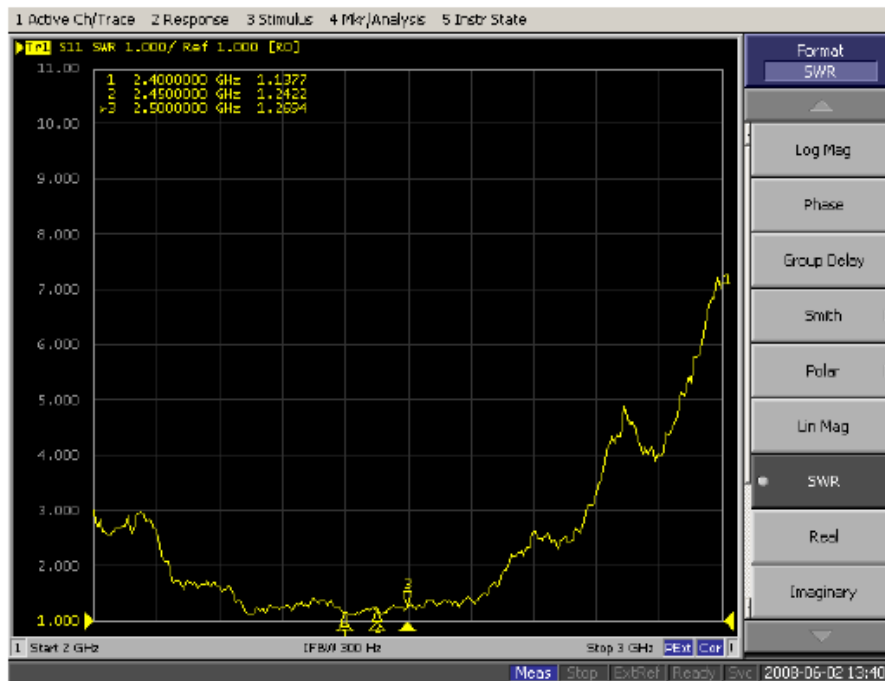
Minimum Gain (degree): 289.69



S11



VSWR



X-ON Electronics

Largest Supplier of Electrical and Electronic Components

Click to view similar products for [Antennas](#) category:

Click to view products by [Microchip](#) manufacturer:

Other Similar products are found below :

[GAN30084EU](#) [930-033-R](#) [GW17.07.0250E](#) [1513563-1](#) [EXE902SM](#) [APAMPG-117](#) [MAF94383](#) [W3908B0100](#) [W6102B0100](#) [YE572113-30RSMM](#) [108-00014-50](#) [66089-2406](#) [SPDA17RP918](#) [A09-F8NF-M](#) [A09-F5NF-M](#) [RGFRA1903041A1T](#) [W3593B0100](#) [W3921B0100](#) [SIMNA-868](#) [SIMNA-915](#) [SIMNA-433](#) [W1044](#) [W1049B090](#) [A75-001](#) [WTL2449CQ1-FRSMM](#) [CPL9C](#) [EXB148BN](#) [0600-00060](#) [TRA9020S3PBN-001](#) [GD5W-28P-NF](#) [MA9-7N](#) [GD53-25](#) [GD5W-21P-NF](#) [EXB144SM](#) [C37](#) [MAF94051](#) [GD35-17P-NF](#) [P1744](#) [MA9-5N](#) [EXD420PL](#) [B1322NR](#) [QWFTB120](#) [MAF94271](#) [MAF94300](#) [GPSMB301](#) [FG4403](#) [AO-AGSM-OM54](#) [5200232](#) [MIKROE-2349](#) [WCM.01.0111](#)