

ME2100 系列 DC/DC 升压转换器

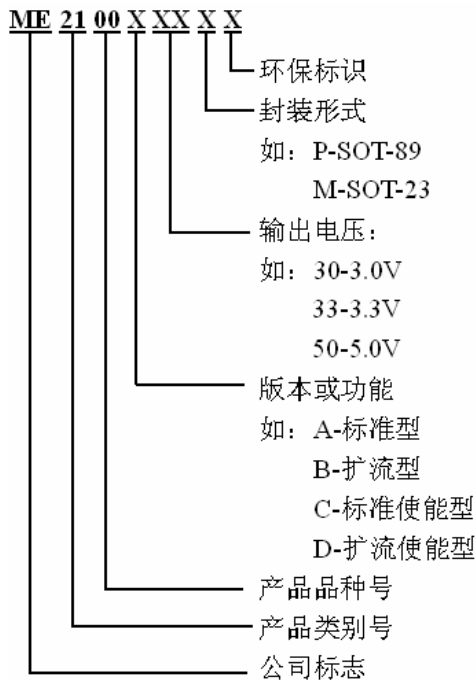
描述:

ME2100 系列 DC/DC 芯片是采用 CMOS 工艺制造的低静态电流的 PFM 开关型 DC/DC 升压转换器。该系列芯片采用先进的电路设计和制造工艺,极大地改善了开关电路固有的噪声问题,减小对周围电路的干扰。输出电压为 2.0V~7.0V(按 0.1V 的级差),振荡频率为 100KHz(典型值)。对内置开关晶体管的 ME2100Xxx,组成 DC/DC 升压电路只需接三个外围元件,一只肖特基二极管、一只电感和一只电容。带 CE 端的 ME2100Cxx,具有关断功能,可使芯片功耗达到最小。该系列芯片适用于低噪声、较大电流的电池供电设备。

特点:

- 极低的静态电流:典型值为 6 μ A
- 只需少量的外接元件:仅一只肖特基二极管、一只电感和一只电容
- 低纹波及低噪声
- 工作电压范围: 0.9V~6.5V
- 带载能力强:当 $V_{in}=3.0V$ 且 $V_{out}=3.3V$ 时 $I_{out}=300mA$
- 输出电压范围: 2.0V~7.0V(步长 0.1V)
- 输出电压高精度: $\pm 2.5\%$
- 低启动电压:最高值为 0.9V(输出电流为 1mA 时)
- 最大工作频率: 100KHz(典型值)
- 高效率:典型值为 85%
- 封装尺寸: SOT-23, SOT-89

选型指南:

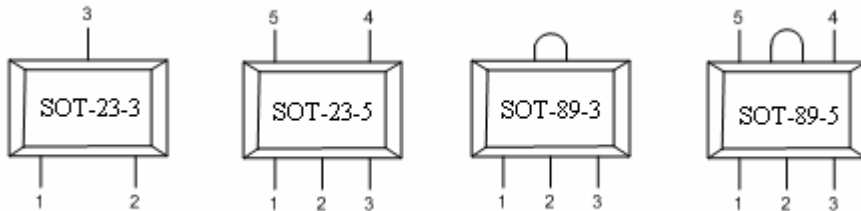


应用:

- 电池供电设备的电源部分
- 无线鼠标、无线键盘、照相机、摄像机、VCR、PDA、手持电话、电动玩具等便携式设备的电源部分
- 要求提供电压比电池所能提供电压高的设备的电源部分

型号	后缀	封装	开关晶体管	CE 端	Vdd 端	FB 端	特点
ME2100Axx	M3	SOT-23-3	内置	No	No	No	标准型
	P	SOT-89-3					
ME2100Bxx	M3	SOT-23-3	外置	No	No	No	扩流型
	P	SOT-89-3					
ME2100Cxx	M5	SOT-23-5	内置	Yes	No	No	标准使能型
	P	SOT-89-5					
ME2100Dxx	M5	SOT-23-5	外置	Yes	No	No	扩流使能型
	P	SOT-89-5					
ME2100F	M5	SOT-23-5	外置	No	Yes	Yes	扩流可调输出型

引脚排列图:



引脚分配:

ME2100Axx

引脚号		符号	引脚描述
SOT-23-3	SOT-89-3		
1	1	Vss	接地引脚
3	2	Vout	升压输出引脚
2	3	Lx	开关引脚

ME2100Bxx

引脚号		符号	引脚描述
SOT-23-3	SOT-89-3		
1	1	Vss	接地引脚
3	2	Vout	升压输出引脚
2	3	Ext	扩流引脚

ME2100Cxx

引脚号		符号	引脚描述
SOT-23-5	SOT-89-5		
4	5	Vss	接地引脚
2	2	Vout	升压输出引脚
5	4	Lx	开关引脚
1	3	CE	使能端
3	1	NC	空

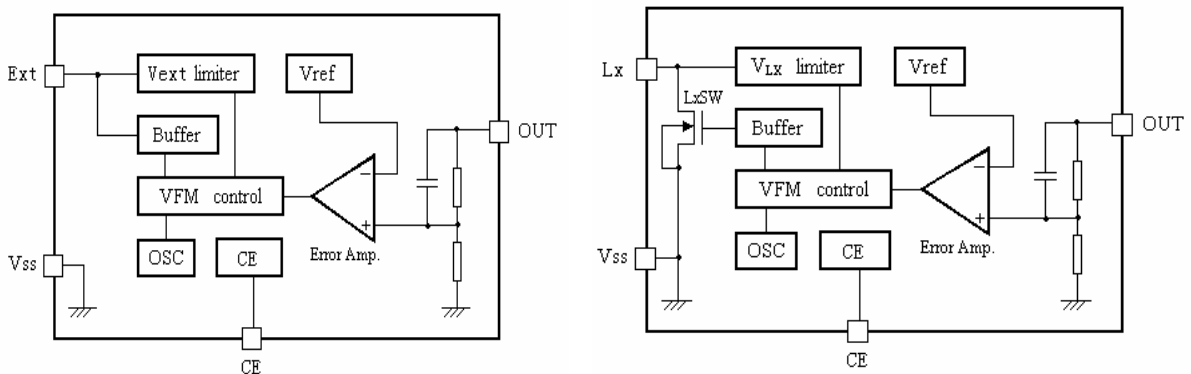
ME2100Dxx

引脚号		符号	引脚描述
SOT-23-5	SOT-89-5		
4	5	Vss	接地引脚
2	2	Vout	升压输出引脚
5	4	Ext	扩流引脚
1	3	CE	使能端
3	1	NC	空

ME2100F

引脚号		符号	引脚描述
SOT-23-5			
1		FB	反馈端
2		Vdd	输入电压引脚
3		NC	空
4		Vss	接地引脚
5		Ext	扩流引脚

功能块框图:



极限参数:

参数	符号	极限值	单位	
V _{IN} 脚电压	V _{IN}	6.5	V	
Lx 脚电压	V _{LX}	6.5	V	
Ext 脚电压	V _{EXT}	-0.3~Vout+0.3	V	
CE 脚电压	V _{CE}	-0.3~Vout+0.3	V	
Lx 脚输出电流	I _{LX}	600	mA	
Ext 脚输出电流	I _{EXT}	±30	mA	
V _{dd} 脚电压	V _{dd}	6.5	V	
允许最大 功耗	SOT-23	Pd	300	mW
	SOT-89	Pd	500	mW
工作温度	T _{opr}	-25~+85	°C	
存贮温度	T _{stg}	-40~+125	°C	
焊接温度和时间	T _{solder}	260°C, 10s		

主要参数及工作特性:

(测试条件: $V_{IN}=V_{out} \times 0.6$, $V_{SS}=0V$, $I_{OUT}=10mA$, $T_{opt}=25^{\circ}C$ 。有特殊说明除外。)

ME2100A33/C33 $V_{out}=3.3V, F_{osc}=100kHz$

符号	含义	测试条件	数值			单位
			最小	典型	最大	
V_{OUT}	输出电压		3.218	3.300	3.382	V
V_{IN}	输入电压				6.5	V
V_{start}	启动电压	$I_{OUT}=1mA$, $V_{IN}: 0 \rightarrow 2V$		0.8	0.9	V
V_{hold}	保持电压	$I_{OUT}=1mA$, $V_{IN}: 2 \rightarrow 0V$		0.27		V
I_{DD1}	输入电流 1	无外部元件 $V_{out}=V_{out} \times 0.95$		35		μA
I_{DD2}	输入电流 2	$V_{out}=V_{out}+0.5V$		5		μA
I_{LX}	开关管合闸电流	$V_{LX}=0.4V$, $V_{out}=V_{out} \times 0.95$		180		mA
I_{LXleak}	开关管漏电流	$V_{out}=V_{LX}=6V$			0.5	μA
F_{osc}	振荡频率	$V_{out}=set V_{out} \times 0.95$		100		kHz
Maxdty	占空比	on(V_{LX} “L”)side		78		%
η	效率			85		%

ME2100A50/C50 $V_{out}=5.0V, F_{osc}=100kHz$

符号	含义	测试条件	数值			单位
			最小	典型	最大	
V_{OUT}	输出电压		4.875	5.000	5.125	V
V_{IN}	输入电压				6.5	V
V_{start}	启动电压	$I_{OUT}=1mA$, $V_{IN}: 0 \rightarrow 2V$		0.8	0.9	V
V_{hold}	保持电压	$I_{OUT}=1mA$, $V_{IN}: 2 \rightarrow 0V$		0.32		V
I_{DD1}	输入电流 1	无外部元件 $V_{out}=V_{out} \times 0.95$		60		μA
I_{DD2}	输入电流 2	$V_{out}=V_{out}+0.5V$		6		μA
I_{LX}	开关管合闸电流	$V_{LX}=0.4V$, $V_{out}=V_{out} \times 0.95$		210		mA
I_{LXleak}	开关管漏电流	$V_{out}=V_{LX}=6V$			0.5	μA
F_{osc}	振荡频率	$V_{out}=set V_{out} \times 0.95$		100		kHz
Maxdty	占空比	on(V_{LX} “L”)side		78		%
η	效率			85		%

ME2100B33/D33 $V_{out}=3.3V, F_{osc}=100kHz$

符号	含义	测试条件	数值			单位
			最小	典型	最大	
V_{OUT}	输出电压		3.218	3.300	3.382	V
V_{IN}	输入电压				6.5	V
V_{start}	启动电压	$I_{OUT}=1mA,$ $V_{IN}: 0 \rightarrow 2V$		0.8	0.9	V
V_{hold}	保持电压	$I_{OUT}=1mA,$ $V_{IN}: 2 \rightarrow 0V$		0.27		V
I_{DD1}	输入电流 1	无外部元件 $V_{out}=V_{out} \times 0.95$		28		μA
I_{DD2}	输入电流 2	$V_{out}=V_{out}+0.5V$		6		μA
I_{LX}	开关管合闸电流	$V_{LX}=0.4V,$ $V_{out}=V_{out} \times 0.95$		280		mA
I_{LXleak}	开关管漏电流	$V_{out}=V_{LX}=6V$			0.5	μA
F_{osc}	振荡频率	$V_{out}=\text{set } V_{out} \times 0.95$		100		kHz
Maxdty	占空比	on(V_{LX} “L”)side		78		%
η	效率			85		%

ME2100B50/D50 $V_{out}=5.0V, F_{osc}=100kHz$

符号	含义	测试条件	数值			单位
			最小	典型	最大	
V_{OUT}	输出电压		4.875	5.000	5.125	V
V_{IN}	输入电压				6.5	V
V_{start}	启动电压	$I_{OUT}=1mA,$ $V_{IN}: 0 \rightarrow 2V$		0.8	0.9	V
V_{hold}	保持电压	$I_{OUT}=1mA,$ $V_{IN}: 2 \rightarrow 0V$		0.32		V
I_{DD1}	输入电流 1	无外部元件 $V_{out}=V_{out} \times 0.95$		50		μA
I_{DD2}	输入电流 2	$V_{out}=V_{out}+0.5V$		8		μA
I_{LX}	开关管合闸电 流	$V_{LX}=0.4V,$ $V_{out}=V_{out} \times 0.95$		300		mA
I_{LXleak}	开关管漏电流	$V_{out}=V_{LX}=6V$			0.5	μA
F_{osc}	振荡频率	$V_{out}=\text{set } V_{out} \times 0.95$		100		kHz
Maxdty	占空比	on(V_{LX} “L”)side		78		%
η	效率			85		%

ME2100F $V_{out}=3.0V, F_{osc}=100kHz$

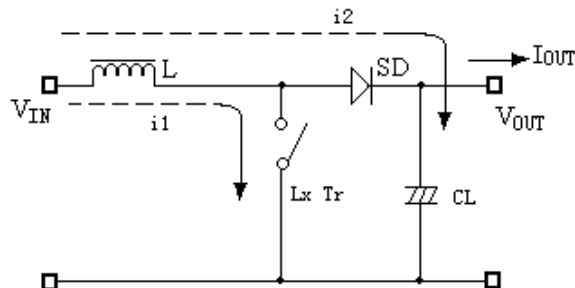
符号	含义	测试条件	数值			单位
			最小	典型	最大	
V_{OUT}	输出电压		2.925	3.000	3.075	V
V_{fb}	反馈电压		1.219	1.25	1.281	V
V_{IN}	输入电压				6.5	V
V_{start}	启动电压	$I_{OUT}=1mA,$ $V_{IN}: 0 \rightarrow 2V$		0.8	0.9	V
V_{hold}	保持电压	$I_{OUT}=1mA,$ $V_{IN}: 2 \rightarrow 0V$		0.27		V
I_{DD1}	输入电流 1	无外部元件 $V_{out}=V_{out} \times 0.95$		31		μA
I_{DD2}	输入电流 2	$V_{out}=V_{out}+0.5V$		5		μA
I_{LX}	开关管合闸电流	$V_{LX}=0.4V,$ $V_{out}=V_{out} \times 0.95$		280		mA
I_{LXleak}	开关管漏电流	$V_{out}=V_{LX}=6V$			0.5	μA
F_{osc}	振荡频率	$V_{out}=set V_{out} \times 0.95$		100		kHz
Maxdty	占空比	on(V_{LX} “L”)side		78		%
η	效率			86		%

- 注意：1、Diode 采用肖特基二极管(正向压降约 0.2V)，如 IN5817,IN5819
 2、电感采用：47 μH ($r < 0.5\Omega$)
 3、电容采用钽电容，47 μF

工作原理：

ME2100 系列升压转换器利用电感对能量的存储，并通过其与输入端电源共同的泄放作用，从而获得高于输入电压的输出电压。如下图：

开关式 DC/DC 升压转换器工作原理图



外部器件的选择及注意事项:

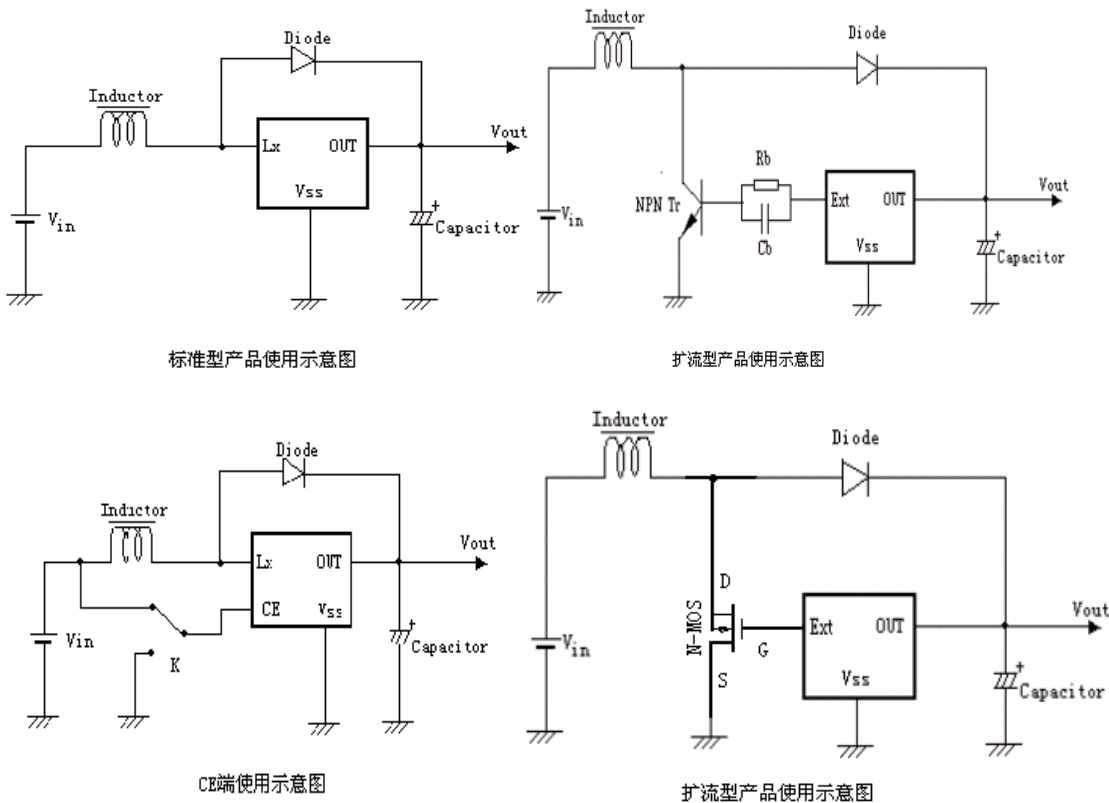
外围电路对 ME2100 性能影响很大, 需合理选择外部器件:

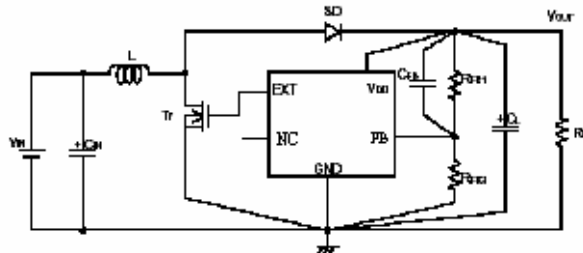
- 外接电容值不宜小于 $10\mu\text{F}$ (电容值过小将导致输出纹波过大), 同时要有良好的频率特性 (最好使用钽电容)。此外, 由于 LX 开关驱动晶体管关断时会产生一尖峰电压, 电容的容压值至少为设计输出电压的 3 倍; (普通的铝电解电容 ESR 值过高, 所以可选购专门应用于开关式 DC/DC 转换器的铝电解电容, 如 OS-CON 电容。)
- 外接电感值要足够小以便即使在最低输入电压和最短的 LX 开关时间内能够存储足够的能量, 同时, 电感值又要足够大从而防止在最高输入电压和最长的 LX 开关时间时 I_{LXMAX} 超出最大额定值。此外, 外接电感的直流阻抗要小、容值要高且工作时不至于达到饱和;
- 外接二极管宜选择具有较高切换速度的肖特基二极管。

PCBLayout 注意事项:

- 外部元器件与芯片距离越小越好, 连线越短越好。特别是接到 V_{OUT} 端的元器件应尽量缩短与电容的连线长度; 建议在芯片 V_{OUT} 和 V_{SS} 两端并接一 $0.1\mu\text{F}$ 的陶瓷电容。
- V_{SS} 端应充分接地, 否则芯片内部的零电位会随开关电流而变化, 造成工作状态不稳定;

典型应用:





可调整型产品使用示意图

元件：电感：47uH

电容：47uF/16V(铝电容)

NMOS：AAT9460、XP151、XP161

基极电容：2200pF

R_{FB} : $R_{FB1}/R_{FB2}=V_{out}/V_{FB}-1$ (V_{out} =规定输出电压) , $R_{FB1}+R_{FB2}\leq 2M\Omega$

C_{FB} : 调整 L, C_L , 使得 $F_{zfb}=1/(2\times\pi\times C_{FB}\times R_{FB1})$

二极管：IN5817、IN5819

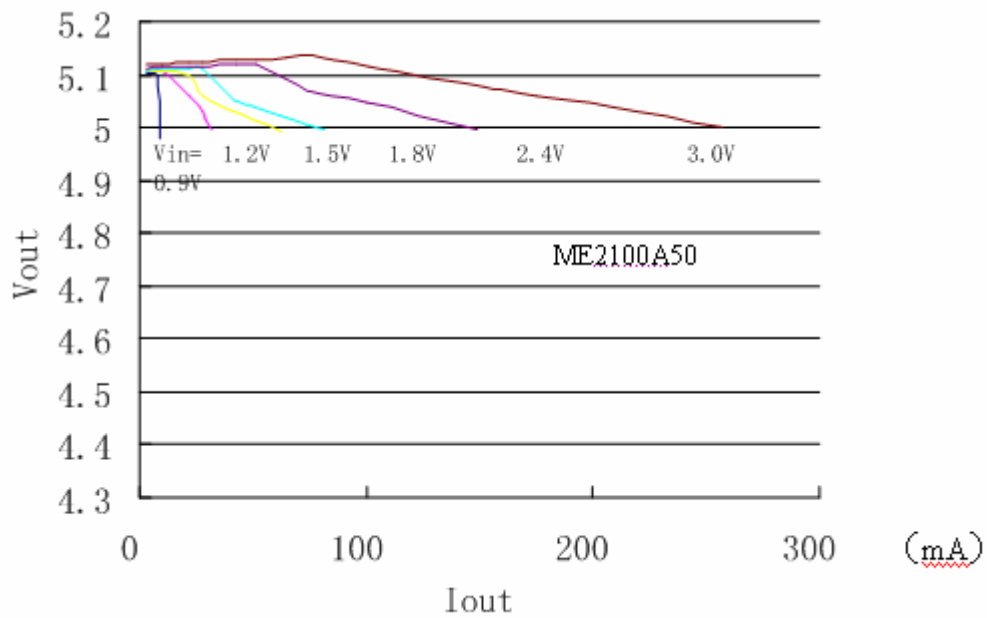
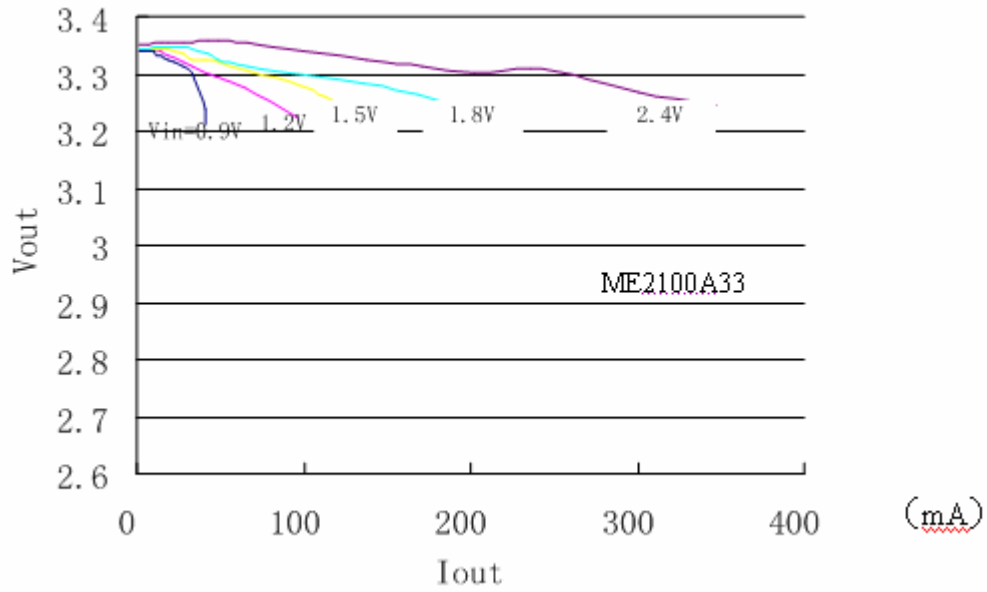
三极管：2SD1628G、2SD3279

基极电阻：1K Ω

工作特性曲线:

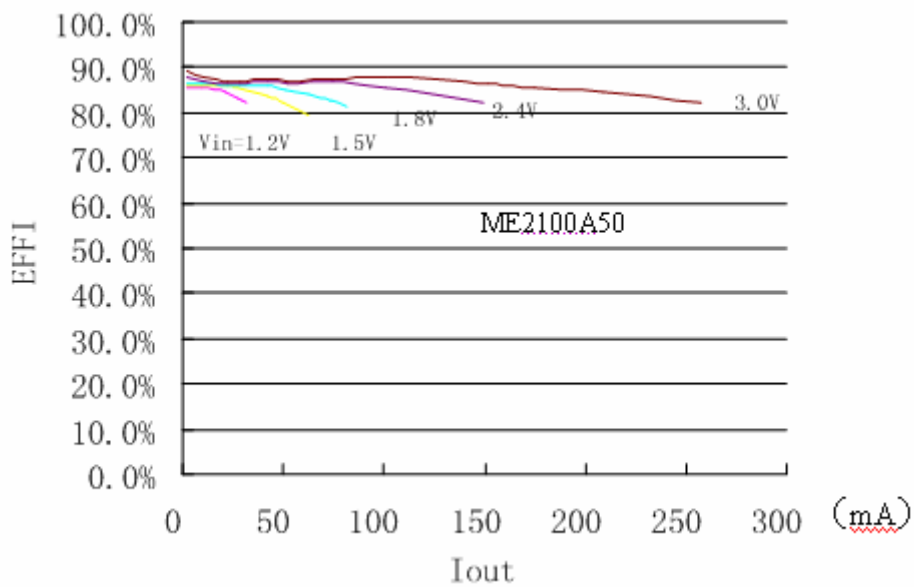
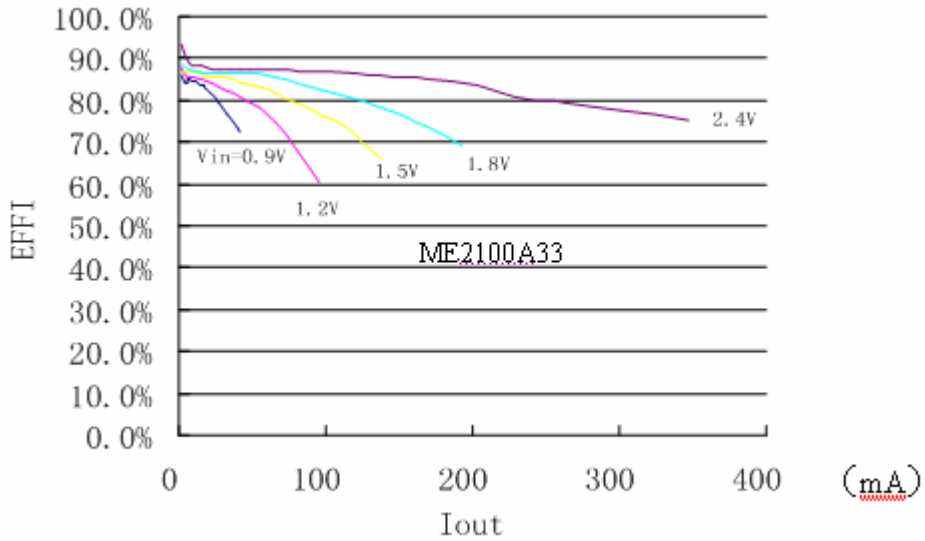
$T_{opr}=25^{\circ}\text{C}$

(1) 输出电压—输出电流:

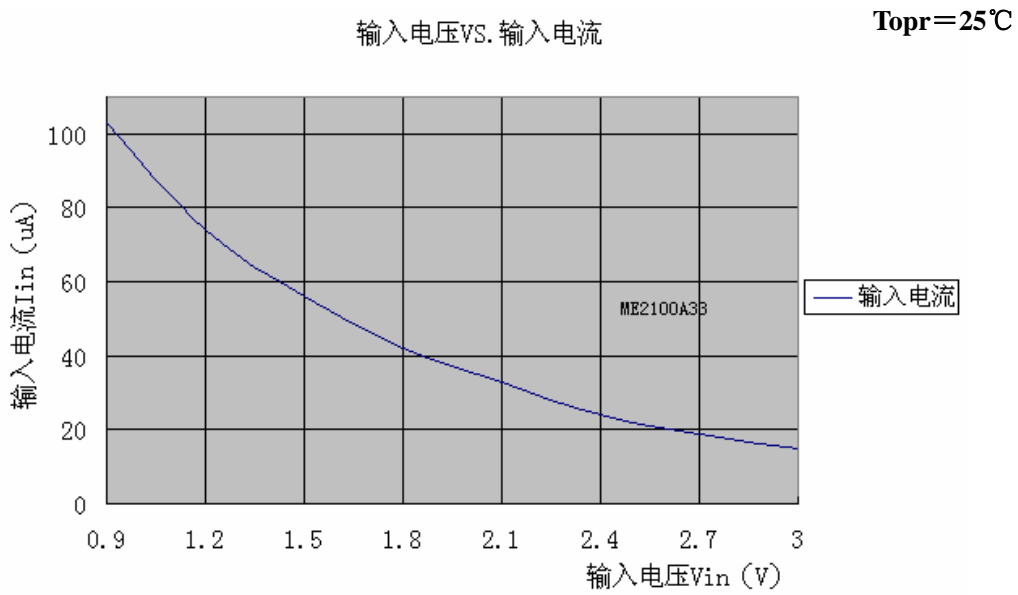


(2) 效率—输出电流:

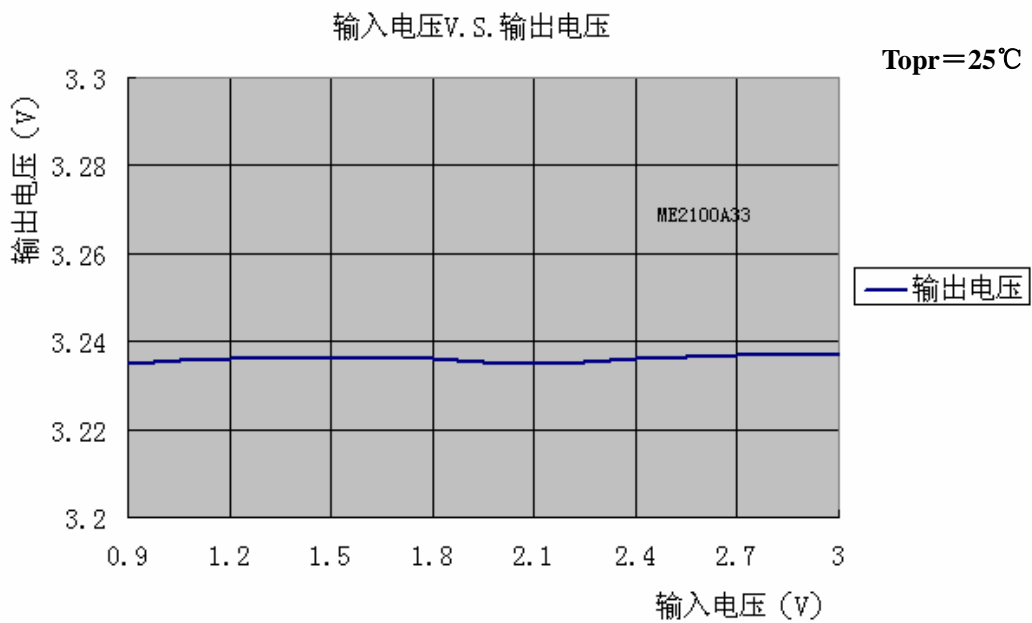
Topr=25°C



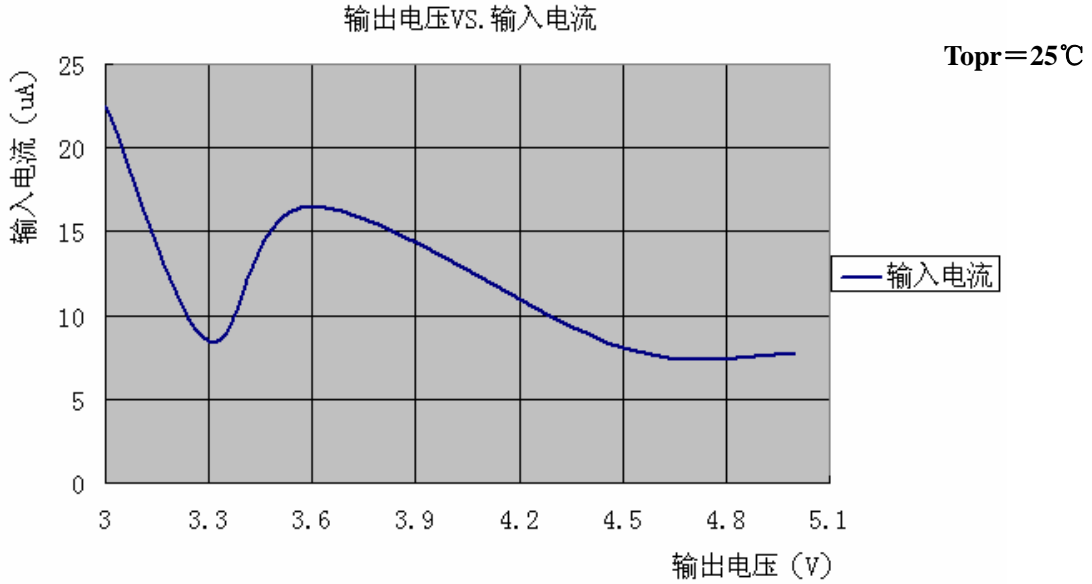
(3) 空载输入电流—输入电压:



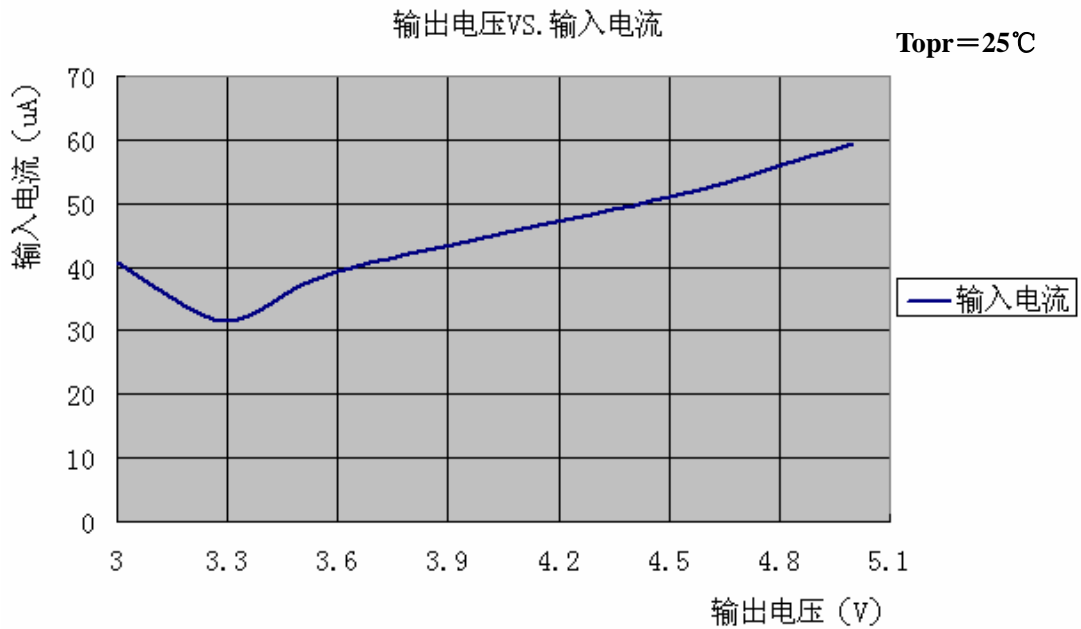
(4) 空载输入电压—输出电压: ($L=47\mu H$, $C_{out}=47\mu F$, $SD: 1N5717/5819$)



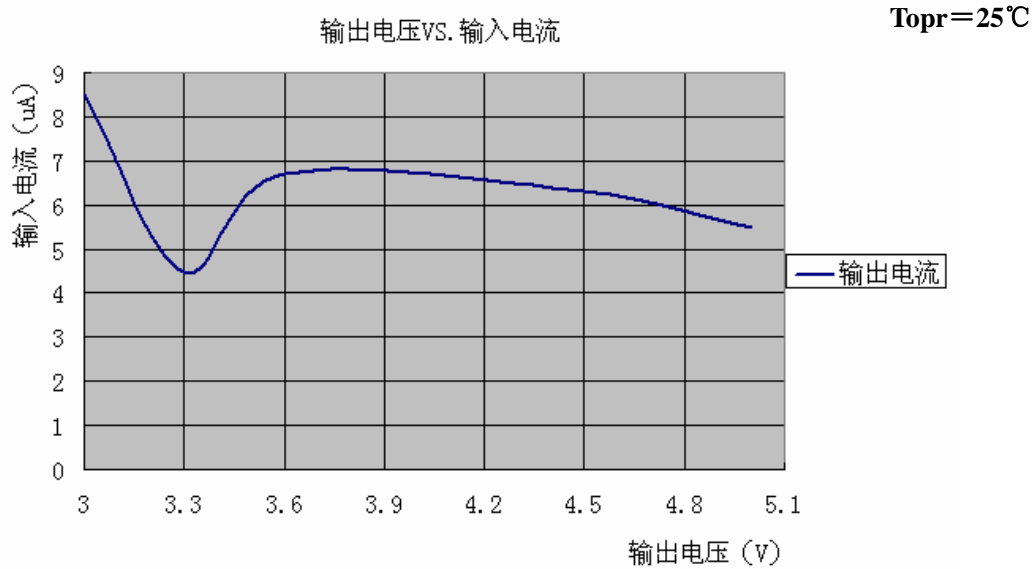
(5) 空载输出电压—输入电流: ($L=47\mu\text{H}$, $C_{out}=47\mu\text{F}$, $V_{OUT}=100\mu\text{F}$, SD: 1N5717/5819)



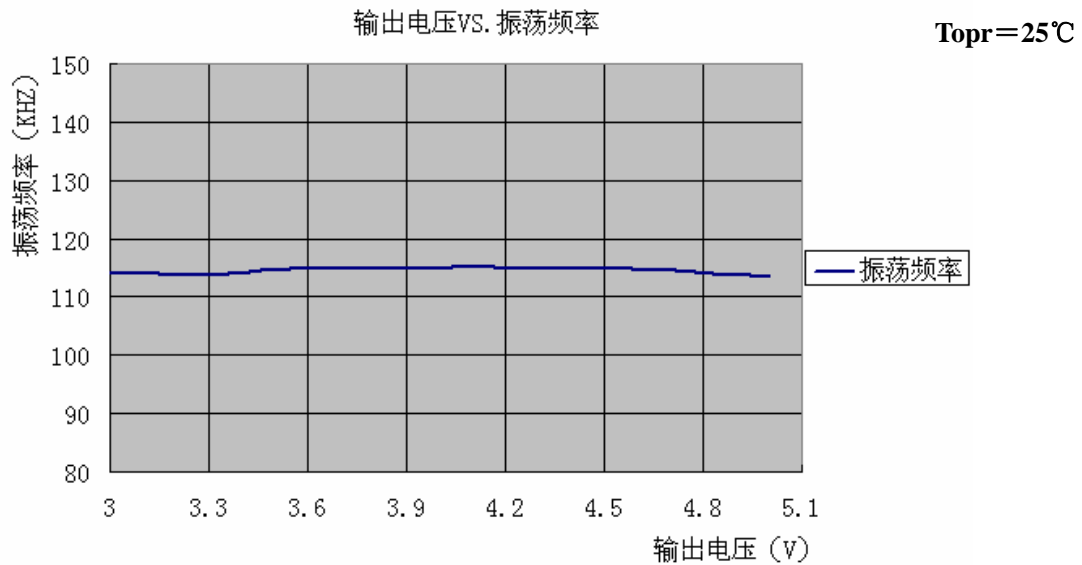
(6) 输入电流1—输出电压: ($V_{DD}=V_{OUT}*0.95$)



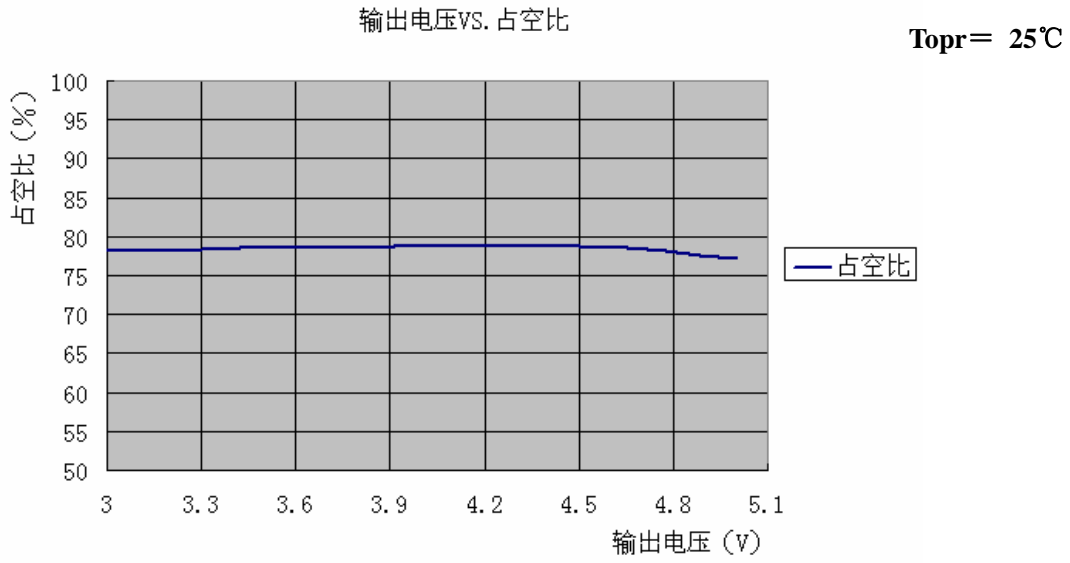
(8) 输入电流 2—输出电压: ($V_{DD}=V_{OUT}+0.5$)



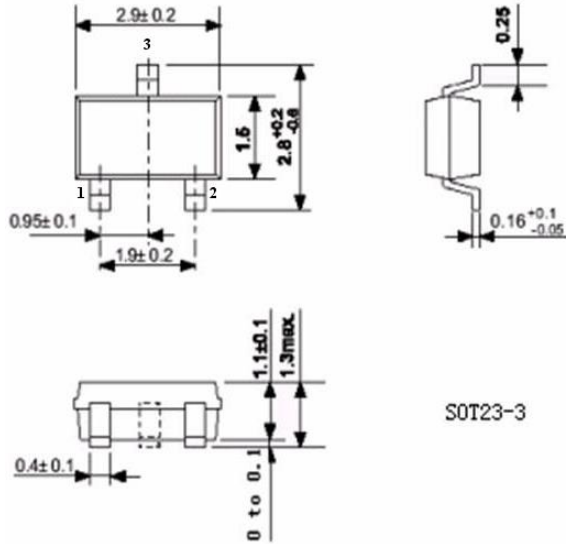
(9) 最大振荡频率—输出电压:



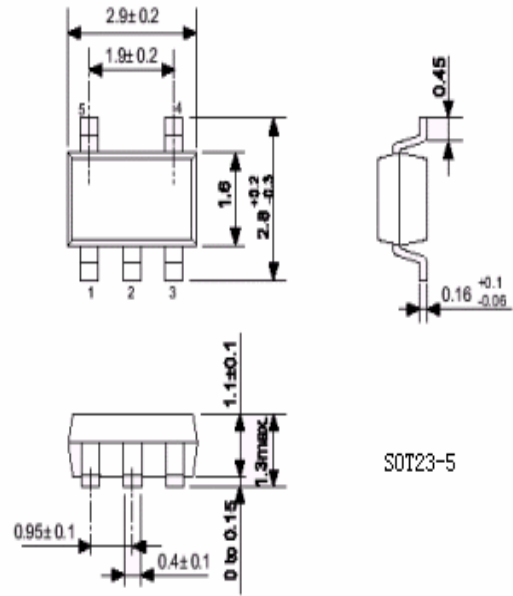
(11) 占空比—输出电压:



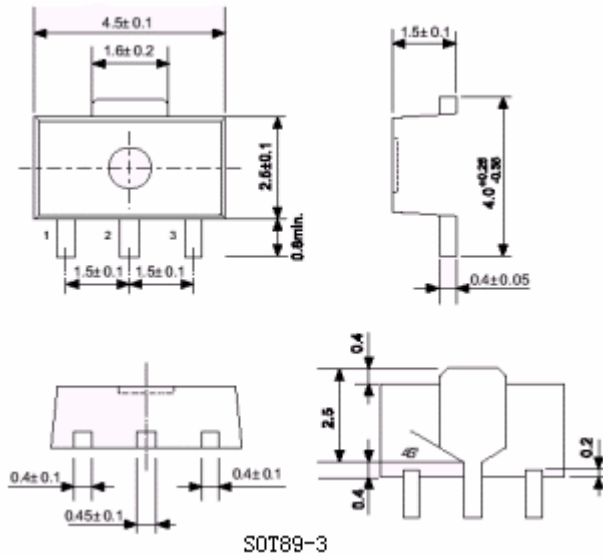
封装尺寸:



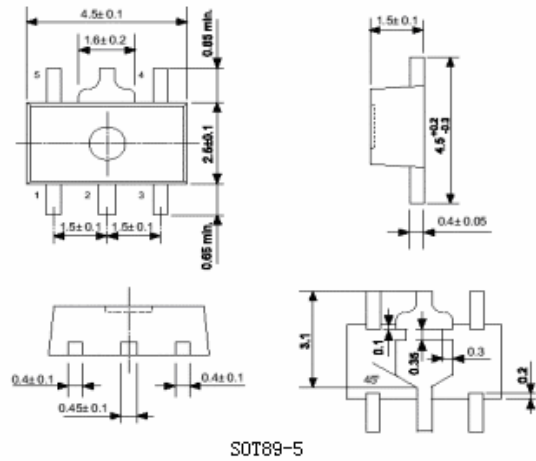
SOT23-3



SOT23-5



SOT89-3



SOT89-5

- 本资料内容，随产品的改进，可能会有未经预告之更改。
- 本资料所记载设计图等因第三者的工业所有权而引发之诸问题，本公司不承担其责任。另外，应用电路示例为产品之代表性应用说明，非保证批量生产之设计。
- 本资料内容未经本公司许可，严禁以其他目的加以转载或复制等。
- 本资料所记载之产品，未经本公司书面许可，不得作为健康器械、医疗器械、防灾器械、瓦斯关联器械、车辆器械、航空器械及车载器械等对人体产生影响的器械或装置部件使用。
- 尽管本公司一向致力于提高质量与可靠性，但是半导体产品有可能按照某种概率发生故障或错误工作。为防止因故障或错误动作而产生人身事故、火灾事故、社会性损害等，请充分留心冗余设计、火势蔓延对策设计、防止错误动作设计等安全设计。

X-ON Electronics

Largest Supplier of Electrical and Electronic Components

Click to view similar products for [Isolated DC/DC Converters](#) category:

Click to view products by [Micro One](#) manufacturer:

Other Similar products are found below :

[FMD15.24G](#) [PSL486-7LR](#) [Q48T30020-NBB0](#) [18362](#) [JAHW100Y1](#) [SPB05C-12](#) [SQ24S15033-PS0S](#) [19-130041](#) [CE-1003](#) [CE-1004](#)
[RDS180245](#) [MAU228](#) [J80-0041NL](#) [DFC15U48D15](#) [XGS-1205](#) [NCT1000N040R050B](#) [SPB05B-15](#) [SPB05C-15](#) [L-DA20](#) [DCG40-5G](#)
[QME48T40033-PGB0](#) [AK1601-9RT](#) [DPA423R](#) [VI-R5022-EXWW](#) [PSC128-7iR](#) [RPS8-350ATX-XE](#) [DAS1004812](#) [PQA30-D24-S24-DH](#) [vi-](#)
[m13-cw-03](#) [VI-LN2-EW](#) [VI-PJW01-CZY](#) [CK2540-9ERT](#) [AK-1615-7R](#) [700DNC40-CON-KIT-8G](#) [350DNC40-CON-KIT-9G](#) [088-101348-G](#)
[VI-L52-EW](#) [VI-L53-CV](#) [PQA30-D48-S12-TH](#) [VI-L50-IY](#) [VI-LC63-EV](#) [AM2D-051212DZ](#) [24IBX15-50-0ZG](#) [HZZ01204-G](#) [SPU02L-09](#)
[SPU02M-09](#) [SPU02N-09](#) [UNO-PS/350-900DC/24DC/60W](#) [QUINT4-BUFFER/24DC/20](#) [QUINT4-CAP/24DC/5/4KJ](#)