

1A 同步降压 DC-DC 转换器

概述

ME3102 是一款同步电流模降压 DC-DC 转换器，电压输入范围 2.5V-5V，支持运用单个 Li+/Li- 电池、多个碱性/NiMH 电池及 USB 及其他类型电源应用。输出电压从 0.6V 至输入电压。内部集成了功率 NMOS 开关管及同步 PMOS 整流管，最小化了外部元件及实现了高效率。**ME3102** 采用恒定频率电流型 PWM 控制模式，使其具有较好的稳定性和瞬态特性，在关断状态，输入输出之间断开，关断电流小于 0.1uA，同时 **ME3102** 还具有限流等功能。可采用 SOT23-5 小封装，节省 PCB 版面积及整体 BOM 费用。

特点

- 效率高达96%
- 静态电流45uA（典型）
- 大于1A的输出负载电流
- 内置同步转换结构
- 1.75MHz/1.4MHz转换频率
- 软启动
- 短路保护

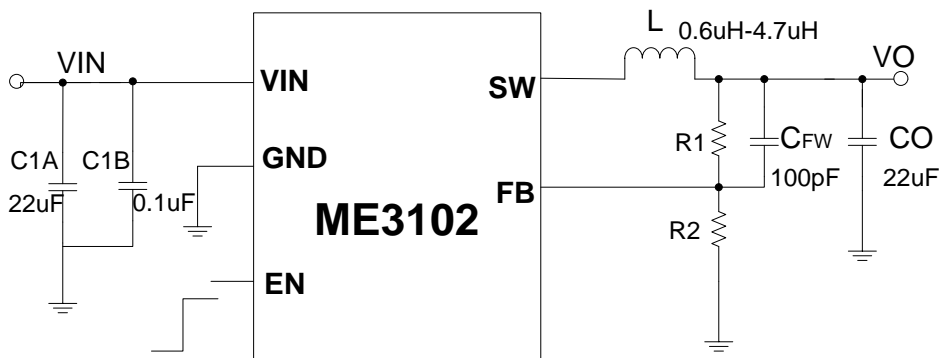
应用场合

- 便携式电话、无线电话
- 可携带设备、无线设备
- 计算机外围设备
- 应用电池的装饰品
- 电子测量
- 电子相框

封装形式

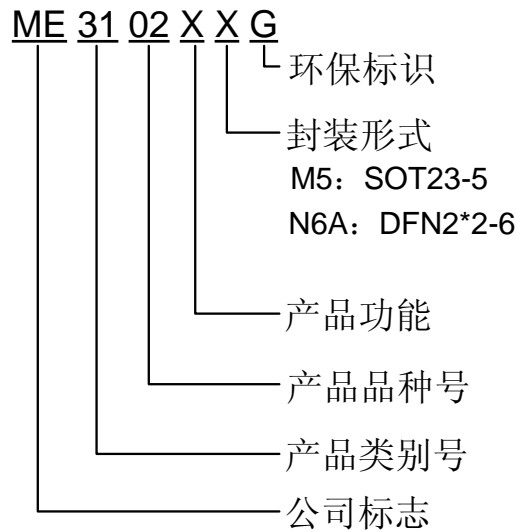
- 5-pin: SOT23-5
- 6-pin: DFN2*2-6

典型应用图



$$V_o = 0.6 \times (1 + R_1/R_2)$$

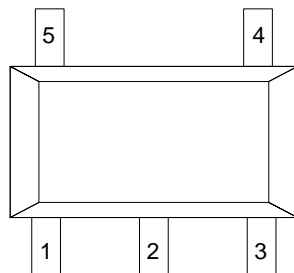
选购指南



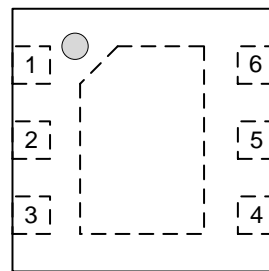
产品型号	产品说明
ME3102AM5G	$V_{FB}=0.6V$, $F_{osc}=1.75MHz$; 封装形式: SOT23-5
ME3102BM5G	$V_{FB}=0.6V$, $F_{osc}=1.4MHz$; 封装形式: SOT23-5
ME3102BN6AG	$V_{FB}=0.6V$, $F_{osc}=1.4MHz$; 封装形式: DFN2*2-6
ME3102CN6AG	$V_{FB}=0.6V$, $F_{osc}=1.4MHz$; 封装形式: DFN2*2-6, 管脚不同

注: 如您需要其他电压值或封装形式的产品, 请联系我司销售人员。

芯片脚位图



SOT23-5

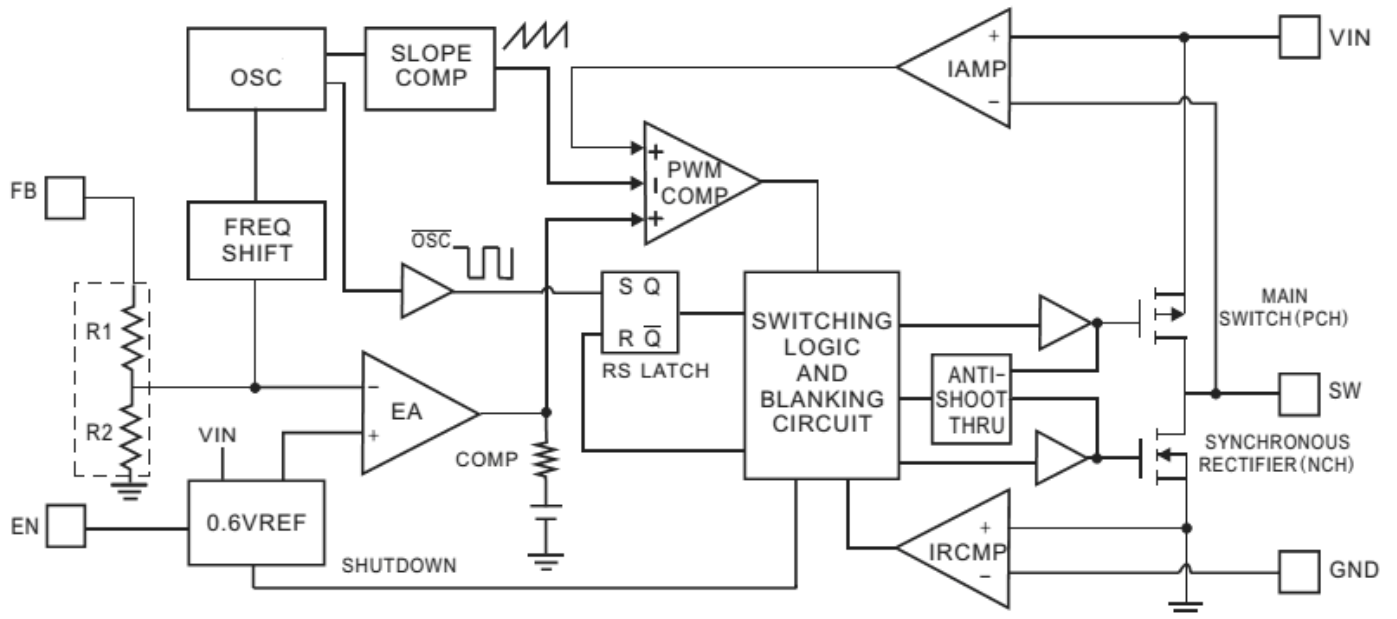


DFN2*2-6

脚位功能说明

PIN 脚位 (SOT23-5)	PIN 脚位(DFN2*2-6)		符号名	功能说明
	ME3102B	ME3102C		
ME3102A/B	ME3102B	ME3102C		
1	3	4	EN	使能引脚
2	2	6	GND	地引脚
3	1	1	SW	转换引脚
4	5	5	VIN	输入电压引脚
5	4	3	FB	反馈电压引脚
	6	2	NC	空脚

芯片功能示意图



绝对最大额定值

参数		极限值	单位
电源电压: VIN		6.0	V
EN,FB引脚		6.0	V
SW引脚		-0.3-VIN	V
功耗	SOT23-5	0.6	W
	DFN2*2-6	1.3	
封装热阻	SOT23-5	210	°C/W
	DFN2*2-6	95	
工作温度范围		-40~85	°C
储存温度范围		-55~150	°C
焊接温度和时间		+260 (10秒)	°C

注意：绝对最大额定值是本产品能够承受的最大物理伤害极限值，请在任何情况下勿超出该额定值。

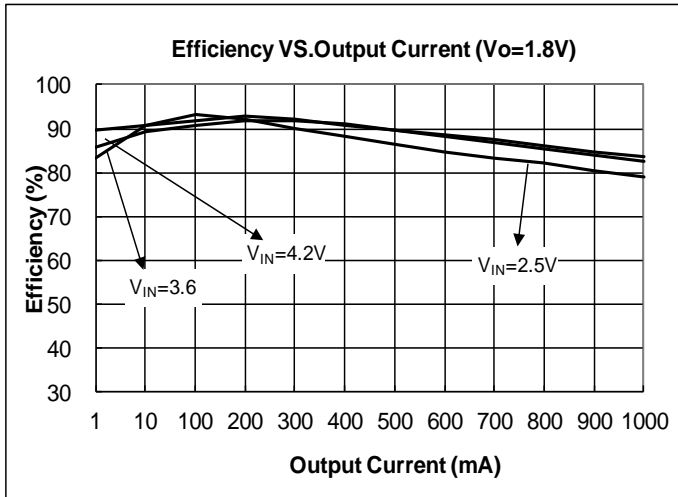
ME3102 电气参数

(正常条件 TA = 25 °C, VIN= 3.6V,Vo=1.8V, Co=22uF, CIN=22uF//0.1uF,L=2.2uH, 除非另行标注)

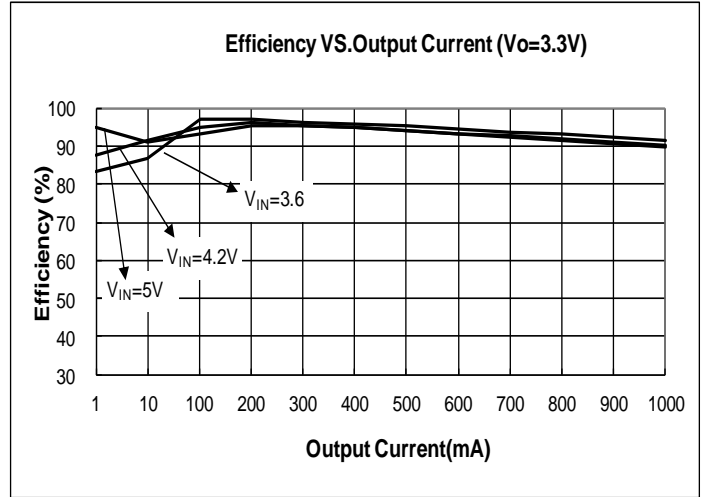
符号	参数	测试条件		最小值	典型值	最大值	单位
VIN	输入电压			2.5	-	5.5	V
VFB	反馈引脚电压			0.588	0.6	0.612	V
Vo	输出电压精度	Io=100mA		-3		+3	%
LDR	负载调整率	Io=1mA to 800mA			0.5	1.5	%
LNR	线性调整率	VIN=2.5V to 5V,Io=10mA			0.2	0.5	%/V
IQ	静态电流	无负载			45	70	uA
I _{sd}	关断电流	VEN=0V			0.1	1	uA
I _{limit}	限流保护				1.6		A
I _{LSW}	SW 引脚漏电流			-1		1	uA
Fosc	振荡频率	VO=100%	ME3102A	1.45	1.75	2.1	MHz
			ME3102B/C	1.2	1.4	1.8	
		VFB=0V or VO=0V	ME3102A		600		KHz
			ME3102B/C		500		
R _{DSON}	导通阻抗	I _{DS} =100mA	P MOSFET		0.3	0.6	Ω
			N MOSFET		0.3	0.6	Ω
η	最高效率				96		%
VEH	使能高阈值			1.5			V
VEL	使能低阈值					0.3	V

典型性能参数

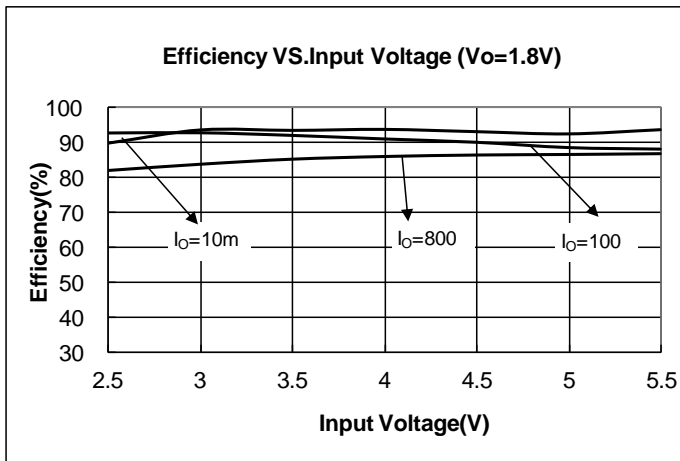
1、Efficiency VS Output Current (Vo=1.8V)



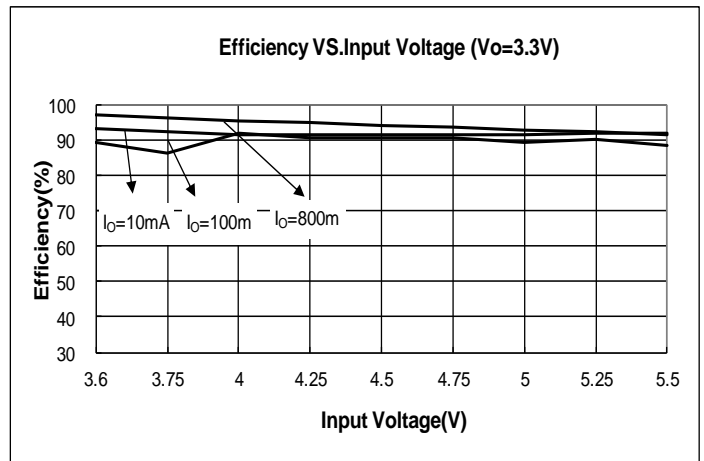
Efficiency VS Output Current (Vo=3.3V)



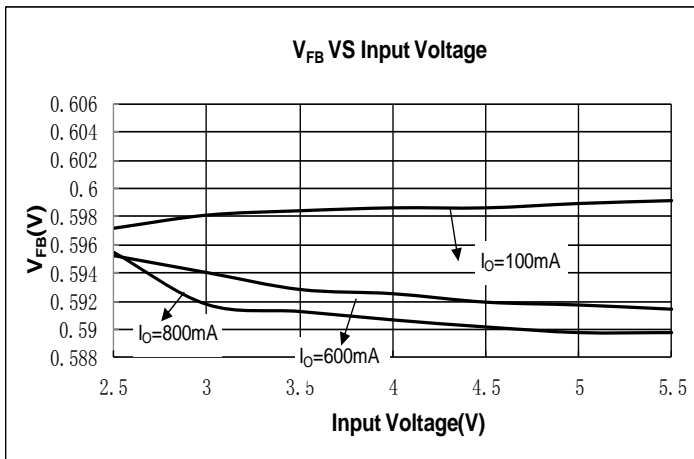
2、Efficiency VS Input Voltage (Vo=1.8V)



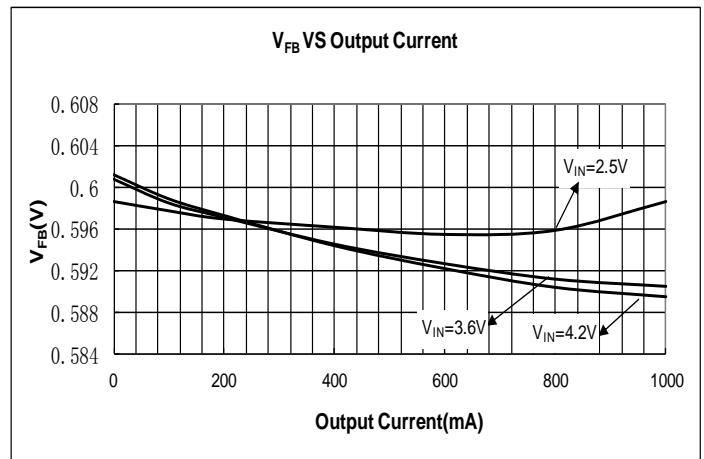
Efficiency VS Input Voltage (Vo=3.3V)



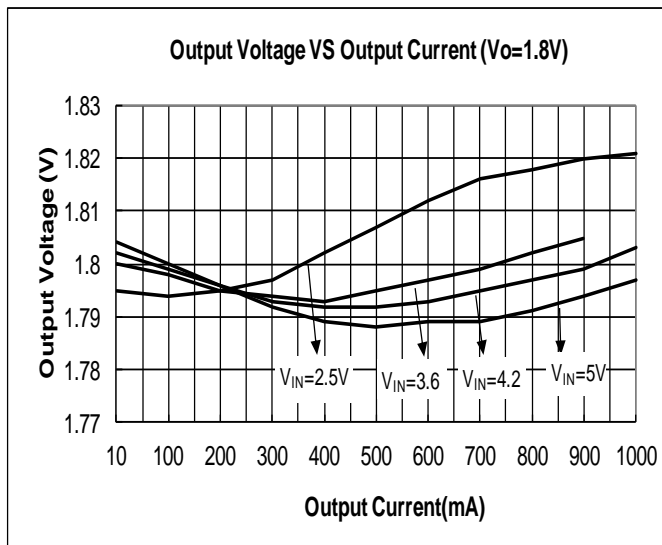
3、 V_{FB} VS Input Voltage



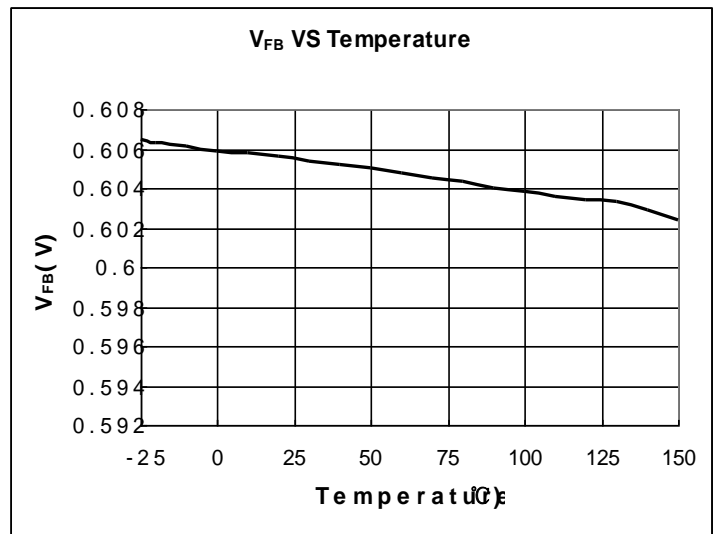
4、 V_{FB} VS Output Current



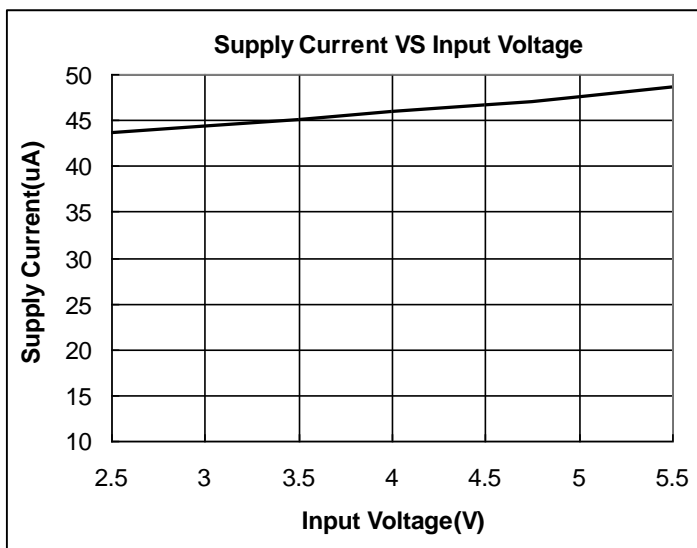
5、Output Voltage VS Output Current



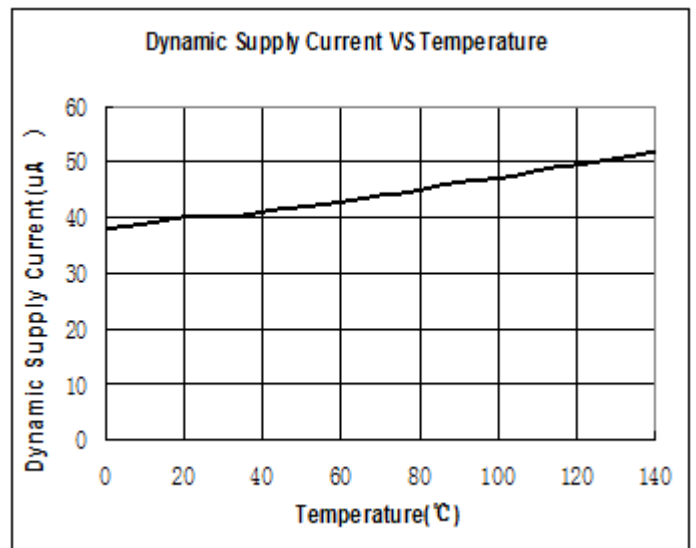
6、V_{FB} VS Temperature



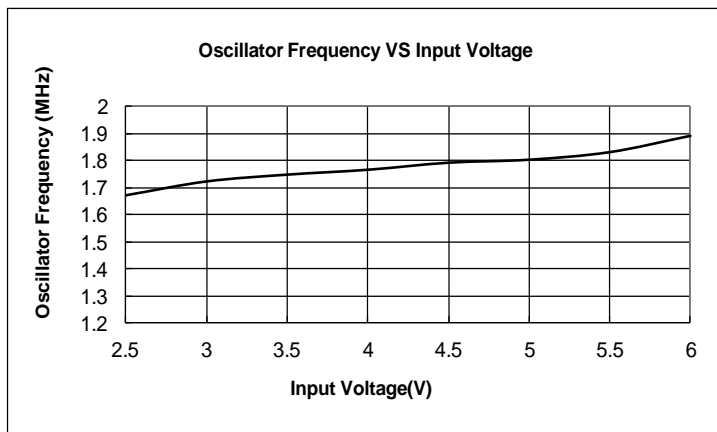
7、Dynamic Supply Current VS Input Voltage



8、Dynamic Supply Current VS Temperature



9、Oscillator Frequency VS Input Voltage



应用信息

电感的选择

ME3102 对于多数应用，根据设计的电流纹波值，选择电感的范围在 0.6uH 到 4.7uH 之间，选择大电感有小的电流纹波，选择小电感有高的电流纹波，较低的输入或较高输出电压同时也增加电流纹波值，如下公式所示，合理选择电流的纹波在 400mA（1A 的 40%）

$$L_{\min} > \frac{V_o \cdot (1 - D_{\min})}{\Delta I \cdot f_s}$$

最佳电感设置：

V _o	0.6V	1.2V	1.5V	1.8V/2.5V/2.8V/3.3V
L	0.6uH	1.2uH	1.5uH	2.2uH/3.3uH/4.3uH

电感的直流额定电流至少等于最大负载加上纹波电流的一半，以防止磁芯饱和，因此一个 2A 额定电感应该足够应用需求，为了更好的提高效率，应选择低直流阻抗的电感。

输入输出电容的选择

在连续工作模式下，MOSFET 的峰值电流是与占空比有关，为阻止瞬态尖峰电压传递，必须要应用低 ESR 及最大化 RMS 电流的输入电容，最大化 RMS 电容的电流如下式所示：

$$C_{IN \text{ required}} I_{RMS} = I_{OMAX} \frac{[V_{OUT}(V_{IN} - V_{OUT})]^{1/2}}{V_{IN}}$$

这个公式最大化在输入电压 $V_{IN}=2V_O$ ，此时 $I_{RMS}=I_O/2$ 。这个简化的最差情况普遍应用在设计中。

根据 ESR 的需求确定输出电容的选择，典型情况下满足输出电容 CO 的 ESR 需求，RMS 电流比率总体可以超过纹波（P-P）需求，输出电压纹波 由以下公式决定：

$$\Delta V_O \approx \Delta I_L \left(ESR + \frac{1}{8fCO} \right)$$

式中 f 为电路工作频率，CO 为输出电容， ΔI_L 为电感电流纹波，输出电压一定，由于 ΔI_L 随输入电压增加，输出纹波在最大输入电压时最大。

陶瓷电容由于其高容值、低成本特性使其适用于更小的体积的应用，其高纹波电流、高电压额定值、低 ESR 等特性使其更佳适用于转换器的应用。运用陶瓷电容可以获得低输出电压纹波和小的外围电路尺寸。选择 X5R 或者 X7R 型号作为输出和输入电容，这些型号的电容有更好的温度和电压特性。

通过在 22uF 输入电容边上并联一个 0.1uF 的陶瓷电容，并且该 0.1uF 的陶瓷电容尽可能靠近芯片的 VIN 和 GND 管脚，可以进一步降低输入端的尖峰电流并消除系统板上的高频开关噪声影响。

输出电压选择

内部基准电压典型值为 0.6V，输出电压由以下公式计算：

$$V_o = 0.6 \times \left(1 + \frac{R1}{R2} \right)$$

VO	R1	R2
1.2V	100k	100k
1.5V	150k	100k
1.8V	200k	100k
2.5V	380k	120k
3.3V	540k	120k

100%占空比工作模式

当输入电压接近输出电压，转换器控制P-MOSFET持续开启，在这种模式下输出电压等于输入电压减去P-MOSFT功率管上的压降，如下式：

$$VO = VIN - IO \times (R_{DSon} + R_L)$$

式中VO为输出电压，VIN为输入电压，IO为输出电流，R_{DSon}为P-MOSFET导通阻抗，RL为电感寄生阻抗。

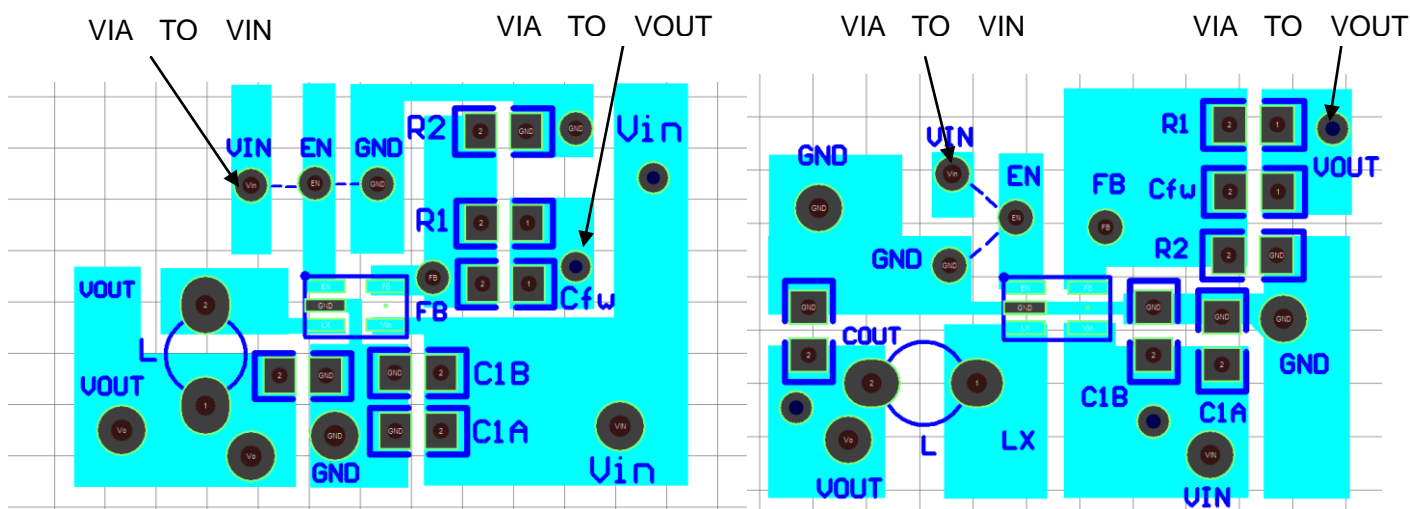
软启动

ME3102内部有软启动电路限制了启动时浪涌电流，防止输出电压过冲，

短路保护

ME3102逐周期检测峰值电流，限制电感的峰值电流在1.6A以下，在输出短路的情况下以频率600kHz最小占空比工作，此时输入电流约为200mA。

推荐PCB布图

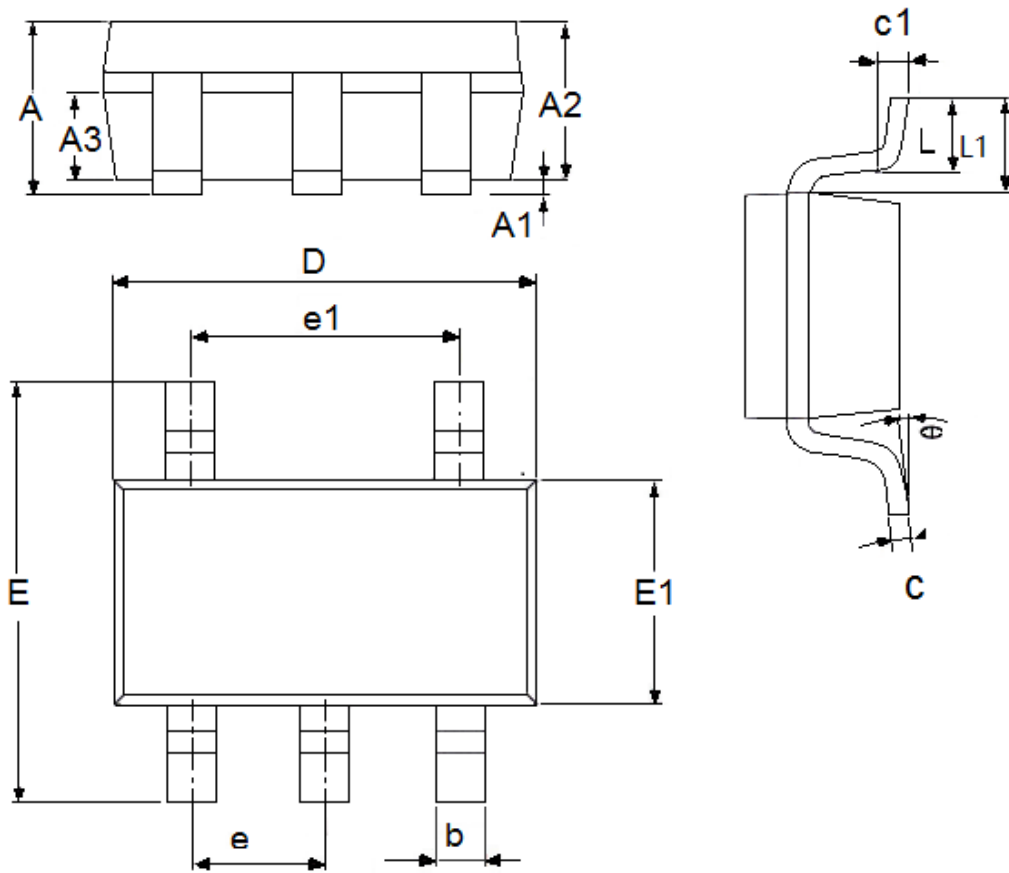


关于 PCB 的画法，需注意以下几点：

- 1、确保功率路径尽可能的短、直、宽，包括GND回路，SW回路，V_{OUT}回路，V_{IN}回路。
- 2、确保V_{FB}管脚直接连接至反馈电阻。反馈电阻网络R1/R2连接在C_{OUT}正极和GND之间。
- 3、确保C_{IN}尽可能靠近VIN管脚，因为该电容为内部power管提供AC电流。
- 4、确保开关节点SW远离比较敏感的V_{FB}管脚。
- 5、确保C_{IN}和C_{OUT}的负极尽可能靠近芯片的GND管脚。

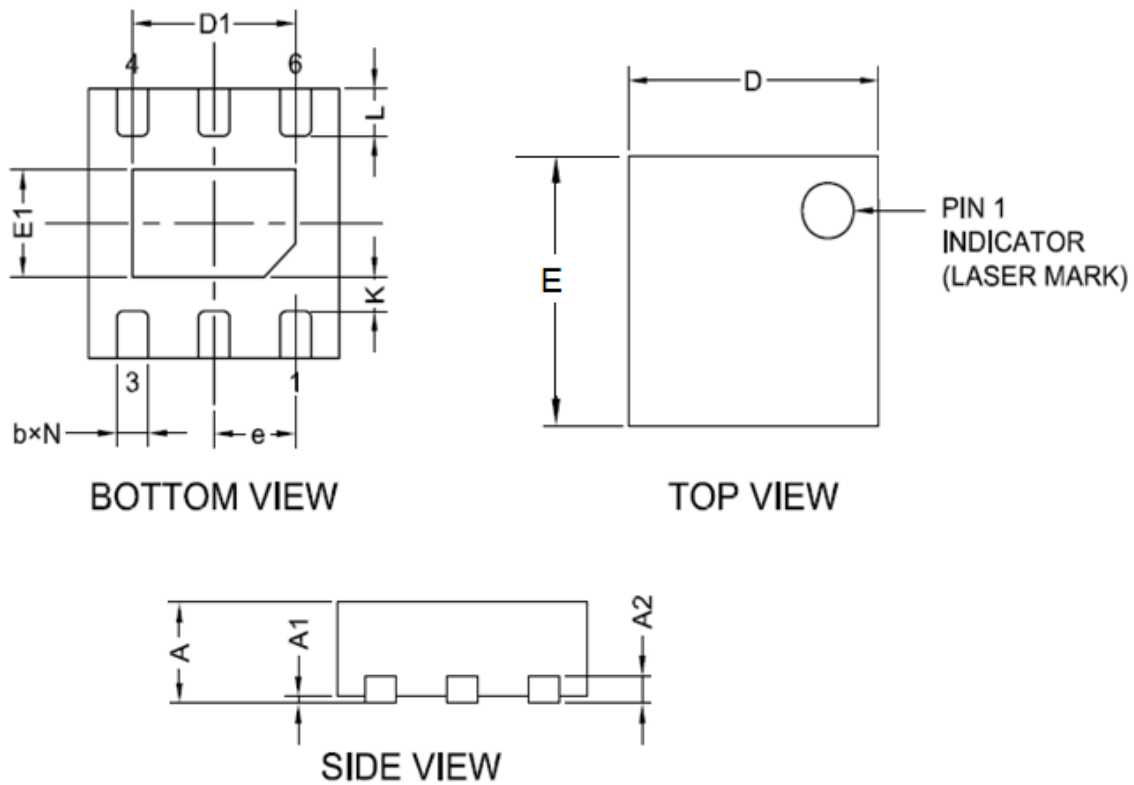
封装信息

- 封装类型: SOT23-5



参数	尺寸 (mm)		尺寸 (Inch)	
	最小值	最大值	最小值	最大值
A	1.05	1.45	0.0413	0.0571
A1	0	0.15	0.0000	0.0059
A2	0.9	1.3	0.0354	0.0512
A3	0.6	0.7	0.0236	0.0276
b	0.25	0.5	0.0098	0.0197
c	0.1	0.23	0.0039	0.0091
D	2.82	3.05	0.1110	0.1201
e1	1.9(TYP)		0.0748(TYP)	
E	2.6	3.05	0.1024	0.1201
E1	1.5	1.75	0.0512	0.0689
e	0.95(TYP)		0.0374(TYP)	
L	0.25	0.6	0.0098	0.0236
L1	0.59(TYP)		0.0232(TYP)	
θ	0	8°	0.0000	8°
c1	0.2(TYP)		0.0079(TYP)	

- 封装类型: DFN2*2-6



参数	尺寸 (mm)		尺寸 (Inch)	
	最小值	最大值	最小值	最大值
A	0.7	0.8	0.0276	0.0315
A1	0	0.05	0	0.002
A2	0.203(TYP)		0.008(TYP)	
b	0.2	0.35	0.0078	0.0138
D	1.9	2.1	0.0748	0.0827
E	1.9	2.1	0.0748	0.0827
E1	0.5	0.9	0.0197	0.0354
e	0.65(TYP)		0.0256(TYP)	
L	0.25	0.426	0.0098	0.0168
K	0.2	—	0.0079	—
D1	1	1.45	0.0393	0.0571

- 本资料内容，随产品的改进，可能会有未经预告之更改。
- 本资料所记载设计图等因第三者的工业所有权而引发之诸问题，本公司不承担其责任。另外，应用电路示例为产品之代表性应用说明，非保证批量生产之设计。
- 本资料内容未经本公司许可，严禁以其他目的加以转载或复制等。
- 本资料所记载之产品，未经本公司书面许可，不得作为健康器械、医疗器械、防灾器械、瓦斯关联器械、车辆器械、航空器械及车载器械等对人体产生影响的器械或装置部件使用。
- 尽管本公司一向致力于提高质量与可靠性，但是半导体产品有可能按照某种概率发生故障或错误工作。为防止因故障或错误动作而产生人身事故、火灾事故、社会性损害等，请充分留心冗余设计、火势蔓延对策设计、防止错误动作设计等安全设计。

X-ON Electronics

Largest Supplier of Electrical and Electronic Components

Click to view similar products for [Switching Controllers](#) category:

Click to view products by [Micro One](#) manufacturer:

Other Similar products are found below :

[NCP1218AD65R2G](#) [NCP1244BD065R2G](#) [NCP1336ADR2G](#) [NCP6153MNTWG](#) [NCP81101BMNTXG](#) [NCP81205MNTXG](#) [SJE6600](#)
[AZ7500BMTR-E1](#) [SG3845DM](#) [NCP1250BP65G](#) [NCP4204MNTXG](#) [NCP6132AMNR2G](#) [NCP81102MNTXG](#) [NCP81206MNTXG](#)
[NCP1240AD065R2G](#) [NCP1240FD065R2G](#) [NCP1361BABAYSNT1G](#) [NCP1230P100G](#) [NX2124CSTR](#) [SG2845M](#) [NCP1366BABAYDR2G](#)
[NCP81101MNTXG](#) [NCP81174NMNTXG](#) [NCP4308DMTTWG](#) [NCP4308AMTTWG](#) [NCP1366AABAYDR2G](#) [NCP1251FSN65T1G](#)
[NCP1246BLD065R2G](#) [MB39A136PFT-G-BND-ERE1](#) [NCP1256BSN100T1G](#) [LV5768V-A-TLM-E](#) [NCP1365BABCYDR2G](#)
[NCP1365AABCYDR2G](#) [NCP1246ALD065R2G](#) [AZ494AP-E1](#) [CR1510-10](#) [NCP4205MNTXG](#) [ISL69158IRAZ-T7A](#) [XRP6141ELTR-F](#)
[RY8017](#) [LP6260SQVF](#) [LP6298QVF](#) [ISL6121LIB](#) [ISL6225CA](#) [ISL6244HRZ](#) [ISL6268CAZ](#) [ISL6315IRZ](#) [ISL6420AIAZ-TK](#) [ISL6420AIRZ](#)
[ISL6420IAZ](#)