



## 1MHz, 轨到轨 I/O, 低功耗运算放大器

### 概述

**ME321** 是一款轨到轨输入输出, 电压反馈运算放大器。输入共模范围和输出摆幅较大, 最低工作电源电压仅为 **2.1V**, 最高电压可达 **5.5V**。工作环境温度范围 **-40°C~125°C**。

**ME321** 的静态电流仅为 **65uA**, 同时可以提供 **1MHz** 的单位增益带宽。输入失调电流仅为 **10pA**, 因此 **ME321** 可以广泛应用于积分器, 光电二极管, 压敏传感器等领域。轨到轨 I/O 可以为系统工程师的设计提供极大的便利。低静态电流适合应用于电池驱动的低功耗系统环境。

### 特点

- 通用型, 低功耗
- 轨到轨 I/O,
- 输入失调电压典型值为 **0.8mV**
- 增益稳定, 单位增益带宽 **1MHz**
- 低输入偏置电流: **10pA**
- 工作电压范围: **2.1V~5.5V**
- 输入电压范围: **-0.1V~+5.5V**( $V_s=5.5V$ 时)
- 低静态电流: **65uA**
- 工作温度范围: **-40°C~125°C**

### 应用场合

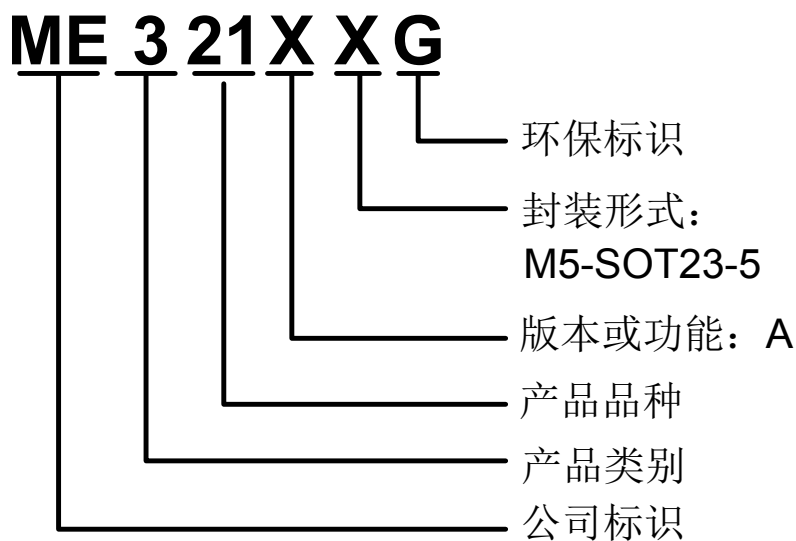
- 传感器
- 压力传感放大器
- 移动通讯设备
- 音频输出
- 便携应用
- 烟雾监测
- 电池驱动的设备

### 封装形式

- 5-pin SOT23-5

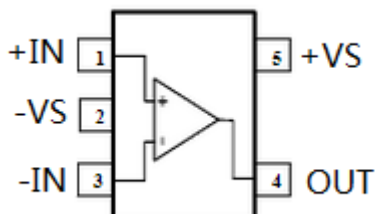
## 选购指南

### 产品型号说明



产品型号	产品说明
ME321AM5G	封装形式：SOT23-5

## 芯片脚位图



## 引脚功能说明

PIN 脚位	符号名	功能说明
1	+IN	同相输入端。
2	-VS	IC 负电源。
3	-INA	B 通道反相输入端。
4	OUT	输出端
5	+VS	IC正电源

## 绝对最大额定值

参数	最小值	最大值	单位
电源电压	2.1	6	V
输入电压范围	-Vs-0.3	+Vs+0.3	V
储存温度	-65	150	°C
耐 ESD 电压	4000V		V
结温	-40	150	°C
工作温度	-40	125	°C
SOP8, $\theta_{JA}$	125		°C/W
焊接温度	260/10S		°C

注意：绝对最大额定值是本产品能够承受的最大物理伤害极限值，请在任何情况下勿超出该额定值。

## 电气特性

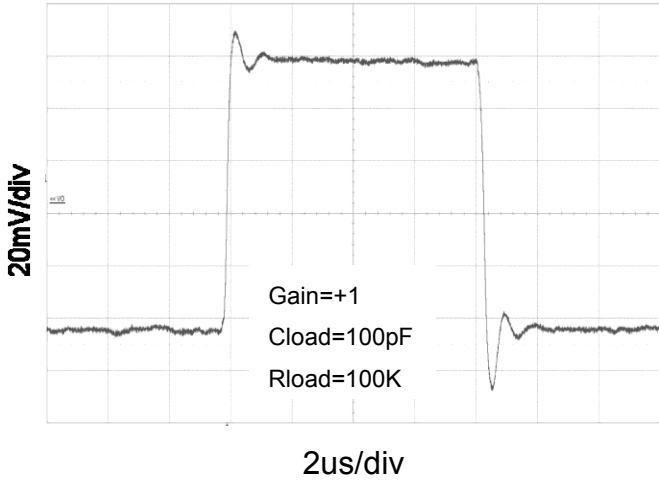
(正常条件  $T_A = 25\text{ °C}$ ,  $V_S = +5V$ ,  $R_L = 100k\Omega$  connected to  $V_S/2$ , and  $V_{OUT} = V_S/2$ , 除非另行标注)

参数	符号	测试条件	最小值	典型值	最大值	单位
输入失调电压	$V_{OS}$	$V_{CM} = V_S/2$	-4	0.8	+4	mV
输入偏置电流	$I_B$			10		pA
输入失调电流	$I_{OS}$			1		pA
输入共模电压范围	$V_{CM}$	$V_S = 5.5V$	-0.1		+5.5	V
共模抑制比	CMRR	$V_S = 5.5V$ , $V_{CM} = -0.1V$ to $4V$	73	85		dB
		$V_S = 5.5V$ , $V_{CM} = -0.1V$ to $5.6V$	70	80		
开环电压增益	$A_{OL}$	$R_L = 5k\Omega$ , $V_O = +0.1V$ to $+4.9V$	80	86		dB
		$R_L = 100k\Omega$ , $V_O = +0.035V$ to $+4.965V$	83	89		
输入失调电压温度系数	$\Delta V_{OS}/\Delta T$			2		$\mu V/^\circ C$
输出电压范围	$V_{OH}$	$R_L = 100k\Omega$		4.999		V
	$V_{OL}$	$R_L = 100k\Omega$		1		mV
	$V_{OH}$	$R_L = 10k\Omega$		4.996		V
	$V_{OL}$	$R_L = 10k\Omega$		5		mV
输出电流	$I_{SOURCE}$	$R_L = 10\Omega$ to $V_S/2$	70	85		mA
	$I_{SINK}$		60	75		
工作电压范围			2.1		5.5	V

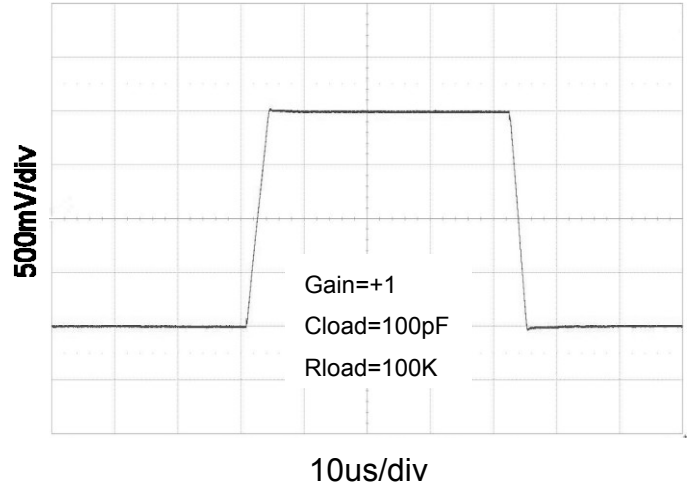
参数	符号	测试条件	最小值	典型值	最大值	单位
电源抑制比	PSRR	$V_S = +2.5V \text{ to } +5.5V,$ $V_{CM} = +0.5V$	61	82		dB
静态电流	$I_Q$			65	85	$\mu A$
单位增益带宽	GBW	$R_L = 100k\Omega, C_L = 100pF$		1		MHz
相位裕度	PM	$R_L = 100k\Omega, C_L = 100pF$		63		°
摆率	SR	$A_V = 1, V_{OUT} = 1.5V \text{ to } 3.5V,$ $R_L = 100k\Omega, C_L = 100pF$		0.58		$V/\mu s$
建立时间 0.1%	$t_s$	$A_V = 1, V_{OUT} = 1.5V \text{ to } 3.5V,$ $R_L = 100k\Omega, C_L = 100pF$		4.2		$\mu s$
过载恢复时间		$V_{IN} \cdot \text{Gain} > V_S, R_L = 100k\Omega,$ $C_L = 100pF$		2.6		$\mu s$
噪声谱密度	$e_n$	$f = 1kHz$		27		nV/ Hz
		$f = 10kHz$		20		nV/ Hz

## 典型性能参数

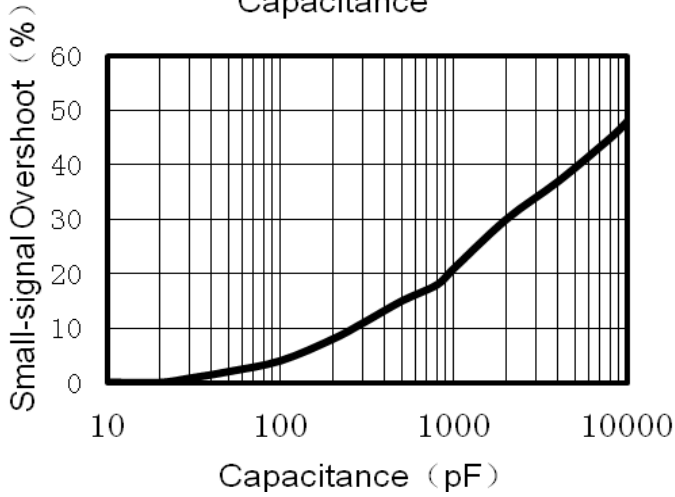
### Small-Signal Step Response, 100mV Step



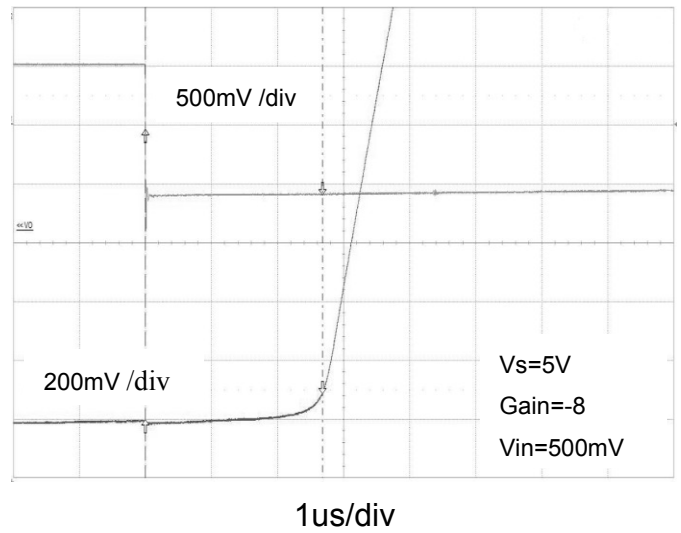
### Large-Signal Step Response, 2V Step



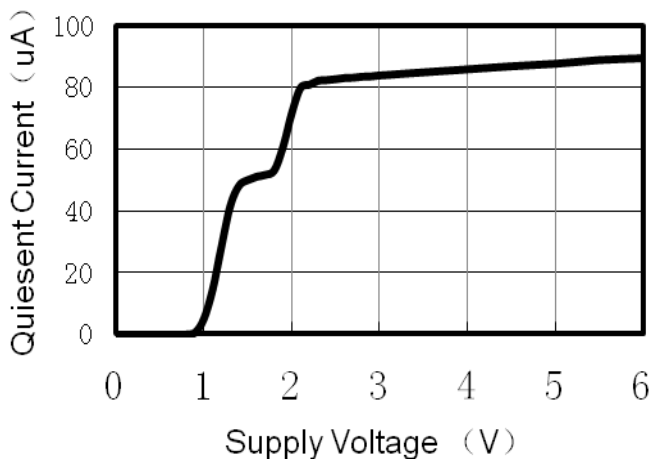
### Small-signal Overshoot vs. Load Capacitance



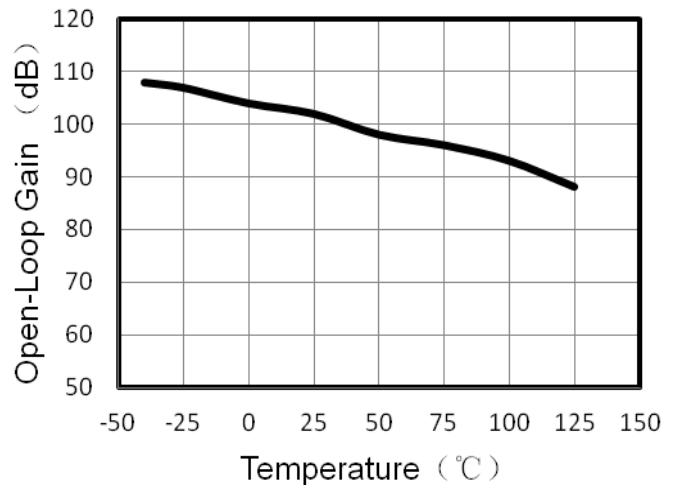
### Overload Recovery Time



### Quiescent Supply Current vs. Supply Voltage

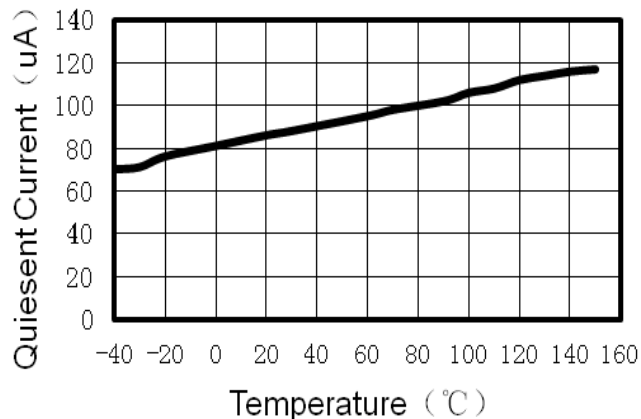


### Open-Loop Gain vs. Temperature

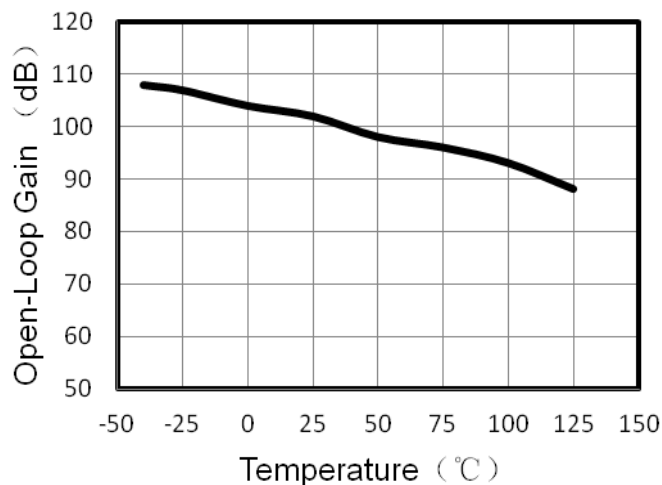


## 典型性能参数 (续)

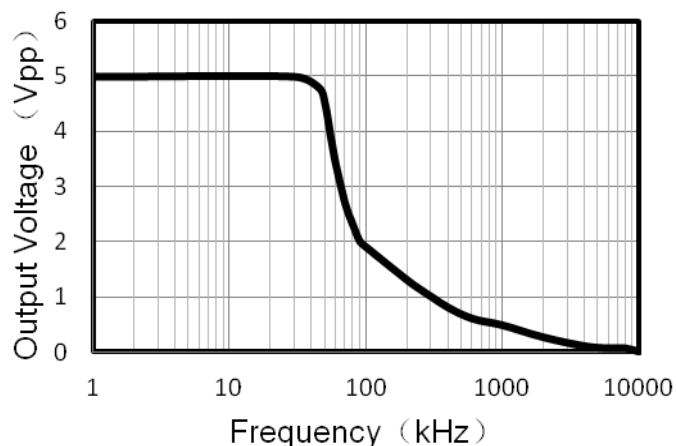
Quiescent Supply Current vs. Temperature



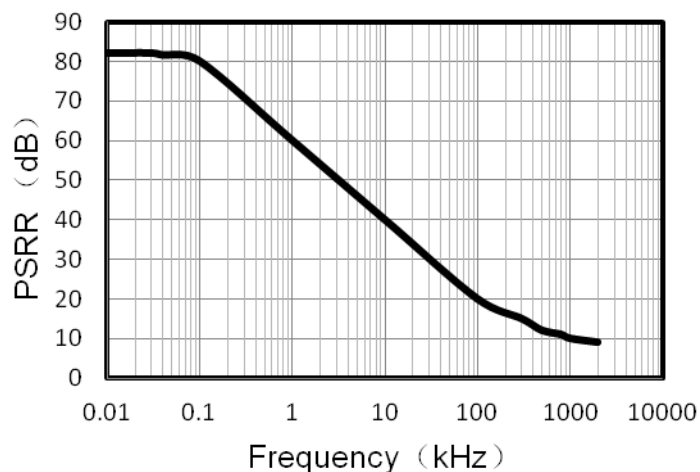
Open-Loop Gain vs. Temperature



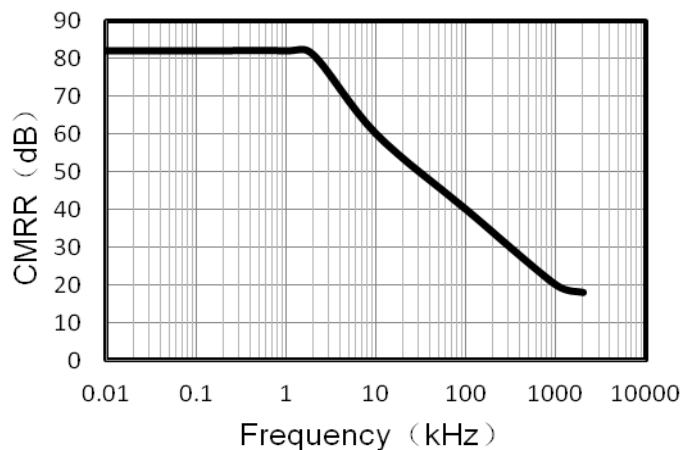
Output Voltage vs. Frequency



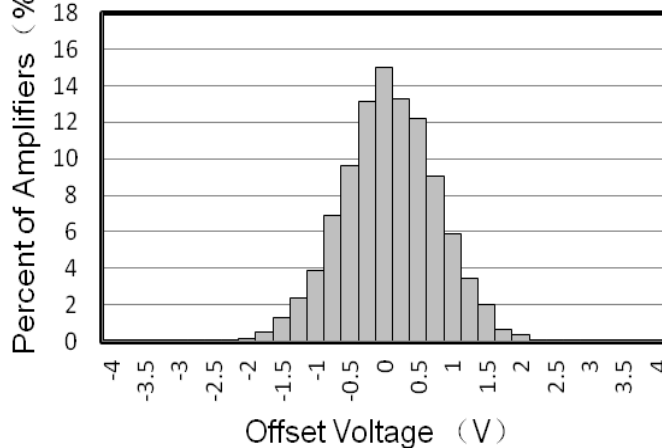
PSRR vs. Frequency



CMRR vs. Frequency



Offset Voltage Production Distribution



## 应用指导

### 驱动电容负载

在单位增益情况下 ME358 可以直接驱动 250PF 的电容负载而不导致振荡。单位增益跟随器是带电容负载时最敏感的电路结构。直接驱动电容负载会使得相位裕度减小，产生振铃甚至发生振荡。实际应用中驱动电容负载需要更好的驱动电路结构，常见的用法如图 1 所示，在运放结构和负载电容之间增加一个隔离电阻。隔离电阻  $R_{ISO}$  和负载电容  $C_L$  产生了一个零点，可以提高系统的稳定性。隔离电阻  $R_{ISO}$  越大， $V_{OUT}$  系统越稳定。注意，这种方法会导致增益减小，因为  $R_{ISO}$  对于负载电阻  $R_{LOAD}$  会起到电压分隔的作用。

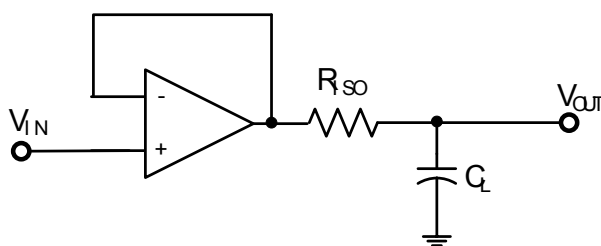


图 1.驱动大电容负载

图 2 提供了一个改进的电路结构。它可以产生较好的直流精度和交流稳定性。通过将输出和反向端连接起来， $R_F$  可以使直流工作点更加精确。 $C_F$  和  $R_{ISO}$  抵消了负载电容导致的相位裕度减小，通过将输出端的高频信号反馈到运放的反向输入端，从而保证了整个环路系统的相位裕度。

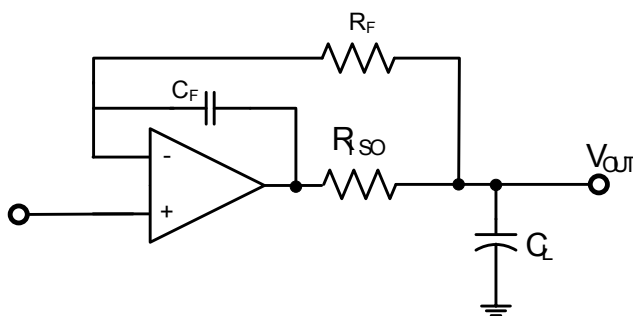


图 2.驱动大电容负载改进电路

对于跟随器以外的其他电路结构，有另外两种方法来提高相位裕度：

- 1.提高运放的闭环增益；
- 2.增加一个电容与反馈电阻并联，以抵消运放反向输入端节点的寄生电容。

## 电源和旁路电容的布局

ME321 可以在电源电压 $+2.1V \sim +5.5V$ ，或在双电源系统电压 $\pm 1.05V \sim \pm 2.75V$  的范围内工作。对于单电源系统，电源需要使用旁路电容到地，通常用一个  $0.1\mu F$  的陶瓷电容，它必须放置在靠近 $+V_S$  引脚的位置。对于双电源系统， $+V_S$  和  $-V_S$  都需要用旁路电路耦合到地，通常用一个  $0.1\mu F$  的陶瓷电容。在需要更好应用效果的电路中可以使用  $2.2\mu F$  的钽电容进行替换。如图 3 所示：

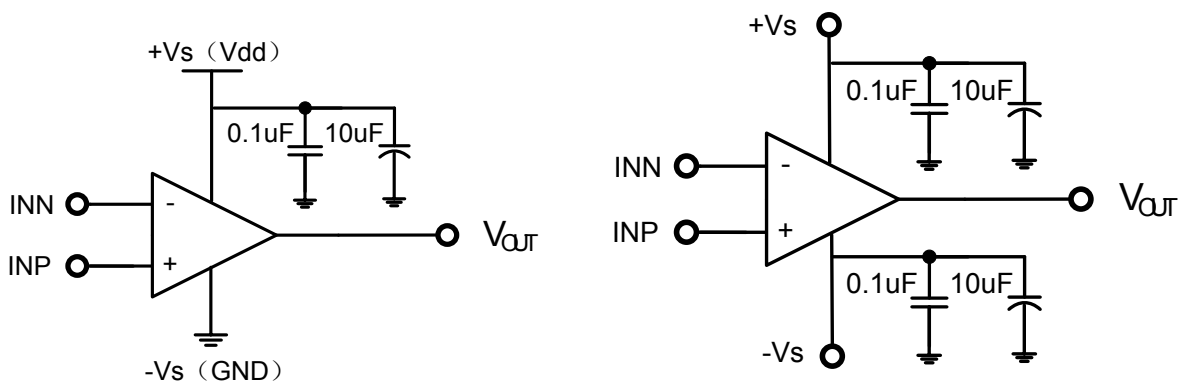


图 3.电源和旁路电容布局

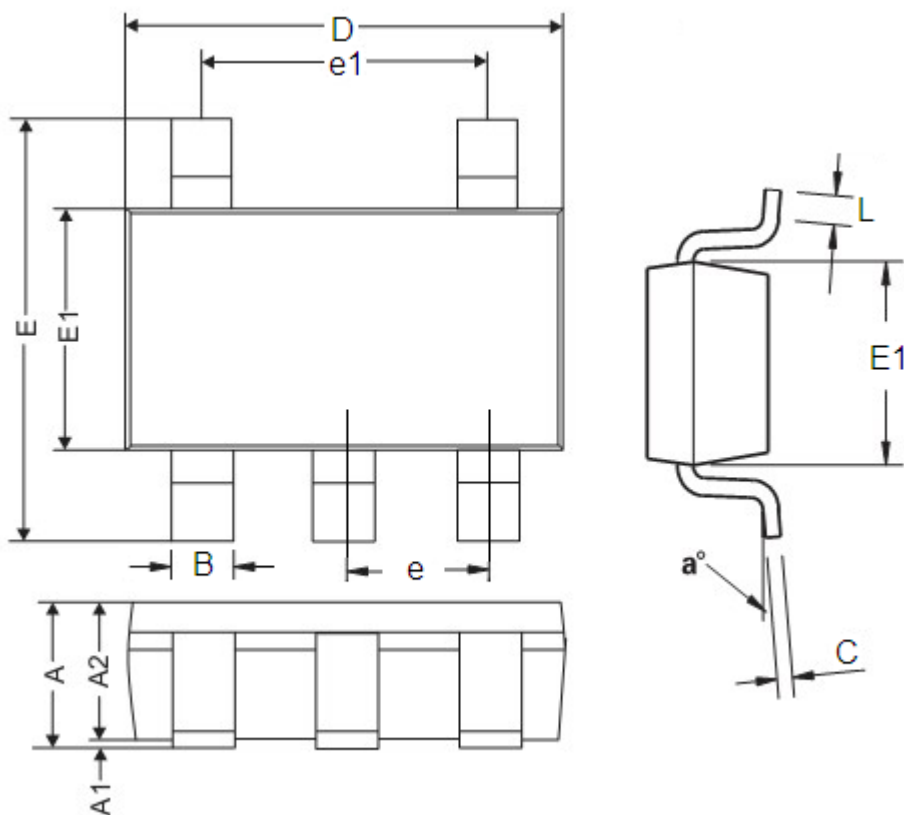
## PCB 板走线布局

为了获得最佳性能，设计 PCB 板时必须十分用心。良好的地线布局可以减小寄生电容和运放输入输出引脚的噪声，从而提高系统性能。为了减小寄生电容，需要尽量缩短 PCB 走线，外围元器件的排布需要尽可能靠近运放引脚。运放的输入偏置电流典型值仅有  $10pA$ ，为了避免 PCB 板表面漏电流对运放产生干扰，PCB 板的表面必须确保清洁干燥。



## 封装信息

- 封装类型: SOT23-5



参数	尺寸 (mm)		尺寸 (Inch)	
	最小值	最大值	最小值	最大值
A	0.9	1.45	0.0354	0.0570
A1	0	0.15	0	0.0059
A2	0.9	1.3	0.0354	0.0511
B	0.2	0.5	0.0078	0.0196
C	0.09	0.26	0.0035	0.0102
D	2.7	3.10	0.1062	0.1220
E	2.2	3.2	0.0866	0.1181
E1	1.30	1.80	0.0511	0.0708
e	0.95REF		0.0374REF	
e1	1.90REF		0.0748REF	
L	0.10	0.60	0.0039	0.0236
a°	0°	30°	0°	30°

- 本资料内容，随产品的改进，可能会有未经预告之更改。
- 本资料所记载设计图等因第三者的工业所有权而引发之诸问题，本公司不承担其责任。另外，应用电路示例为产品之代表性应用说明，非保证批量生产之设计。
- 本资料内容未经本公司许可，严禁以其他目的加以转载或复制等。
- 本资料所记载之产品，未经本公司书面许可，不得作为健康器械、医疗器械、防灾器械、瓦斯关联器械、车辆器械、航空器械及车载器械等对人体产生影响的器械或装置部件使用。
- 尽管本公司一向致力于提高质量与可靠性，但是半导体产品有可能按照某种概率发生故障或错误工作。为防止因故障或错误动作而产生人身事故、火灾事故、社会性损害等，请充分留心冗余设计、火势蔓延对策设计、防止错误动作设计等安全设计。

## X-ON Electronics

Largest Supplier of Electrical and Electronic Components

*Click to view similar products for [Operational Amplifiers - Op Amps](#) category:*

*Click to view products by [Micro One](#) manufacturer:*

Other Similar products are found below :

[SC2902DTBR2G](#) [430227FB](#) [AZV831KTR-G1](#) [UPC451G2-A](#) [UPC824G2-A](#) [LT1678IS8](#) [042225DB](#) [058184EB](#) [UPC822G2-A](#) [UPC258G2-A](#) [NCS5651MNTXG](#) [NCV33202DMR2G](#) [NJM324E](#) [NTE925](#) [5962-9080901MCA\\*](#) [AP4310AUMTR-AG1](#) [HA1630D02MMEL-E](#) [HA1630S01LPEL-E](#) [SCY33178DR2G](#) [NJU77806F3-TE1](#) [NCV5652MUTWG](#) [NCV20034DR2G](#) [LM2902EDR2G](#) [NTE778S](#) [NTE871](#) [NTE924](#) [NTE937](#) [MCP6V16UT-E/OT](#) [MCP6V17T-E/MS](#) [MCP6V19T-E/ST](#) [SCY6358ADR2G](#) [LTC2065IUD#PBF](#) [NCS20282FCTTAG](#) [LM4565FVT-GE2](#) [EL5420CRZ-T7A](#) [TSV791IYLT](#) [TSV772IQ2T](#) [TLV2772QPWR](#) [NJM2100M-TE1](#) [NJM4556AM-TE1](#) [AS324MTR-E1](#) [AS358MMTR-G1](#) [MCP6232T-EMNY](#) [MCP662-E/MF](#) [TLC081AIP](#) [TLC082AIP](#) [TLE2074ACDW](#) [TLV07IDR](#) [TLV2170IDGKT](#) [TLV2455IDR](#)