



最大电流 1.3A 耐压 9V 的锂电池充电管理芯片 ME4057-N

概述

ME4057-N 是一款耐压9V的单节锂离子电池恒流恒压充电管理芯片,最大充电电流可达1.3A。由于线性充电器在输入和输出大压差情况下会严重发热,其内部有热反馈电路可以对在充电过程中对芯片温度加以控制,将充电电流调节到较低水平,以适应相应的系统散热要求。采用带有散热PAD的SOP8封装形式,外加很少的外部原件,使其成为便携应用的理想选择。

ME4057-N不需要电流检测电阻,也不需要外部隔离二极管实现防倒灌应用。充电截止电压固定在4.2V/4.34V/4.4V,充电电流可以外接电阻调节,当充电电流达到恒流电流的1/10时,ME4057-N将终止充电。

当输入电压(适配器或USB)被拿掉后,ME4057-N进入睡眠模式。芯片内部自动关断充电通路,输入电压变低。此时电池漏电流降低到2uA以下。当ME4057-N有电源而电池拿掉时,芯片电流为降低至55uA,来降低系统损耗。

ME4057-N还具有电池温度检测,输入欠压锁定,自动再充电和两个充电指示引脚。

应用场合

- 移动电话
- 数码相机
- MP3, MP4播放器
- 蓝牙应用
- 便携设备
- USB电源, 适配器

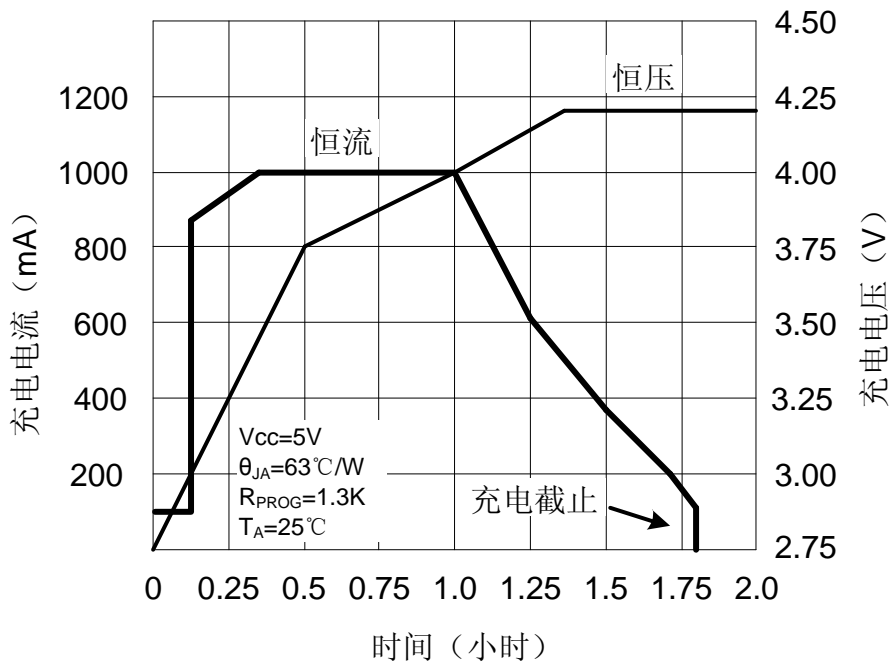
特点

- 最高工作电压到9V,提高系统可靠性
- 可编程充电电流可达
1.3A (ESOP8) ; 1 A (DFN2*2-8L)
- 防电池反接保护功能
- 内部热反馈保护功能,控制系统在合理充电范围
- 无需MOSFET, 检测电阻或隔离二极管
- 采用ESOP8封装的单节完整线性充电器
- 恒流恒压切换
- 精度可达 $\pm 1\%$ 的4.2V / 4.34V / 4.4V 固定充电截止电压
- 自动再充电功能
- 充电状态双输出, 无电池和故障状态显示
- C/10 终止充电
- 待机电流55 μ A
- 2.9V 涓流切换阈值
- 软启动限制浪涌电流
- 电池温度监测功能

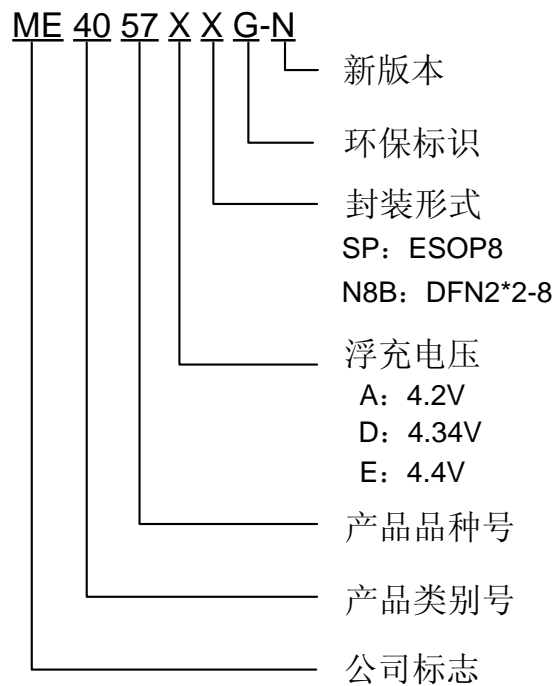
封装形式

- 8-pin ESOP8, DFN2*2-8

典型充电周期图 (1000mAh 电池)



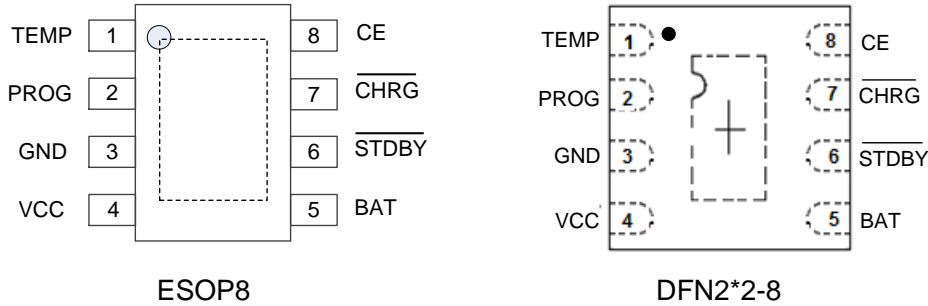
选购指南



产品型号	产品说明
ME4057ASPG-N	$V_{FLOAT}=4.2V$, $IBAT_{MAX}=1.3A$, 封装形式: ESOP8
ME4057ASPG-NA	$V_{FLOAT}=4.2V$, $IBAT_{MAX}=1.3A$, 封装形式: ESOP8, 恒流精度: $\pm 5\%$
ME4057AN8BG-N	$V_{FLOAT}=4.2V$, $IBAT_{MAX}=1A$, 封装形式: DFN2*2-8
ME4057DSPG-N	$V_{FLOAT}=4.34V$, $IBAT_{MAX}=1.3A$, 封装形式: ESOP8
ME4057ESPG-N	$V_{FLOAT}=4.4V$, $IBAT_{MAX}=1.3A$, 封装形式: ESOP8

注: 其他电压值或封装形式, 请联系我司销售人员。

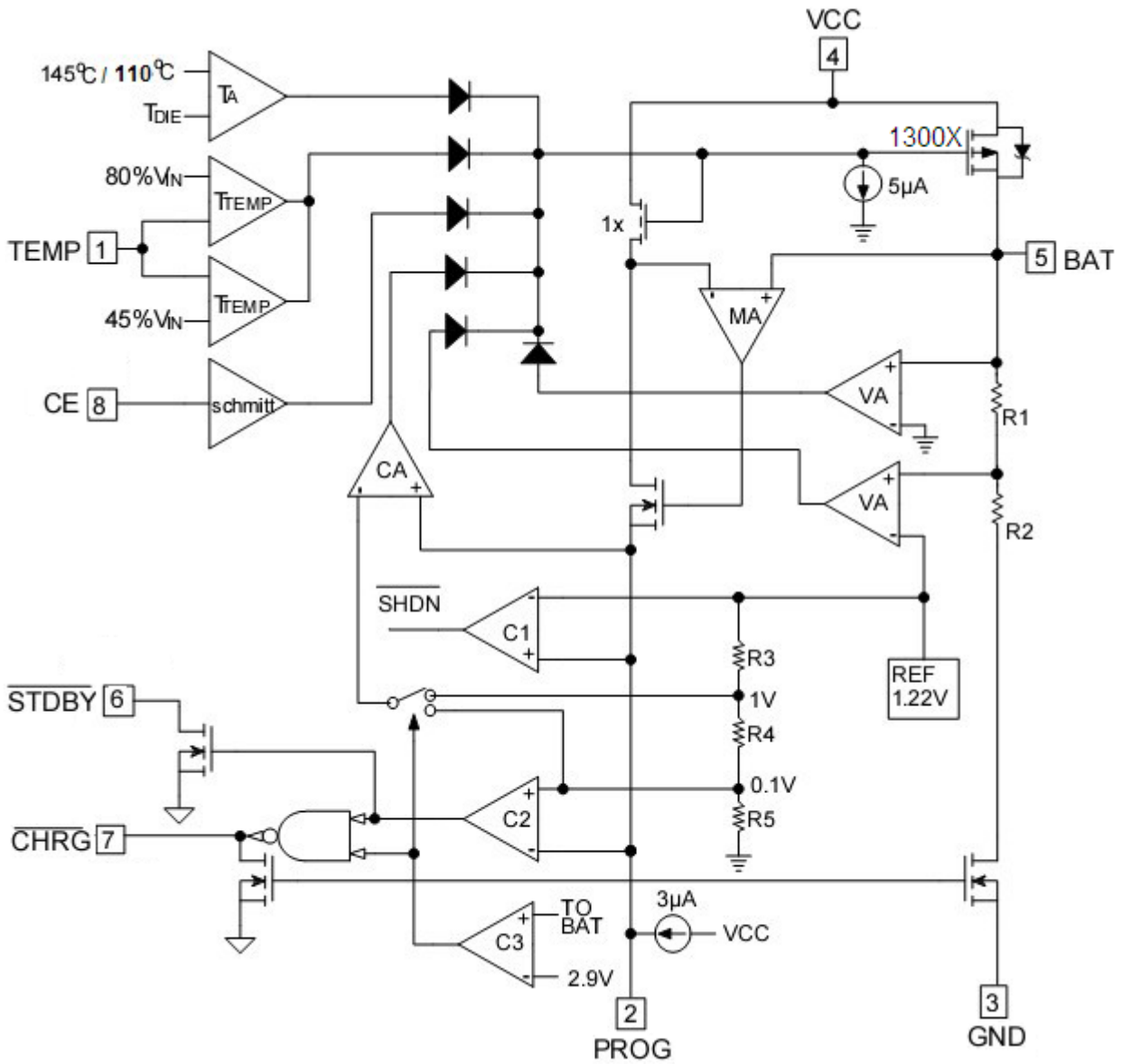
产品脚位图



脚位说明

序号	名称	功能
1	TEMP	电池温度检测 TEMP外部连接一个温度检测电阻，用来监视电池温度。当TEMP脚电压低于45%或高于80%VCC电压时，意味着电池温度过低或者过高，充电停止。当外部不用温度检测功能时，可将TEMP直接接到GND。
2	PROG	恒流电流设置和充电电流监测引脚 充电电流可以通过外接一个电阻R _{PROG} 到地。来设置充电电流。充电电流公式： $I_{BAT}=1300*V_{PROG}/R_{PROG}$
3	GND	地
4	V _{CC}	芯片输入引脚 提供电源给内部电路，当电源比BAT较电压低至80mV以内时，芯片内部关闭，进入睡眠模式，电池漏电流低至 2μA。
5	BAT	电池连接引脚 连接电池到BAT引脚。BAT 引脚充电截止电压为4.2V /4.34V/4.4V。
6	STDBY	充电截止状态指示 STDBY 当检测到充电截止时，内部开关下拉。其他状态此引脚为高阻态。
7	CHRG	开漏充电状态指示 当检测到电池正在充电时，CHRG 引脚内部开关下拉，其他状态此引脚高阻态。
8	CE	芯片使能引脚 引脚拉高芯片开始正常工作，引脚拉低，芯片停止工作。CE引脚可以被TTL或CMOS逻辑电路驱动。

芯片功能示意图



绝对最大额定值

参数		范围	单位
输入电压 : V _{CC}		-0.3~10	V
PROG 引脚电压		-0.3~V _{CC} +0.3	V
BAT 引脚电压		-0.3~10	V
TEMP 引脚电压		-0.3~10	V
STDBY 引脚电压		-0.3~10	V
CHRG 引脚电压		-0.3~10	V
CE 引脚电压		-0.3~10	V
BAT 引脚电压		1500	mA
PROG 引脚电流		1200	μA
允许最大功率	ESOP8	1500	mW
	DFN2*2-8	1000	mW
封装热阻θ _{JA}	ESOP8	63	°C/W
	DFN2*2-8	98	
最大结温		-40~150	°C
工作最大环境温度范围T _{opa}		-40~85	°C
存储温度范围T _{str}		-55~150	°C
引脚温度和时间		+260 (10S)	°C

注意：绝对最大额定值是本产品能够承受的最大物理伤害极限值，请在任何情况下勿超出该额定值。

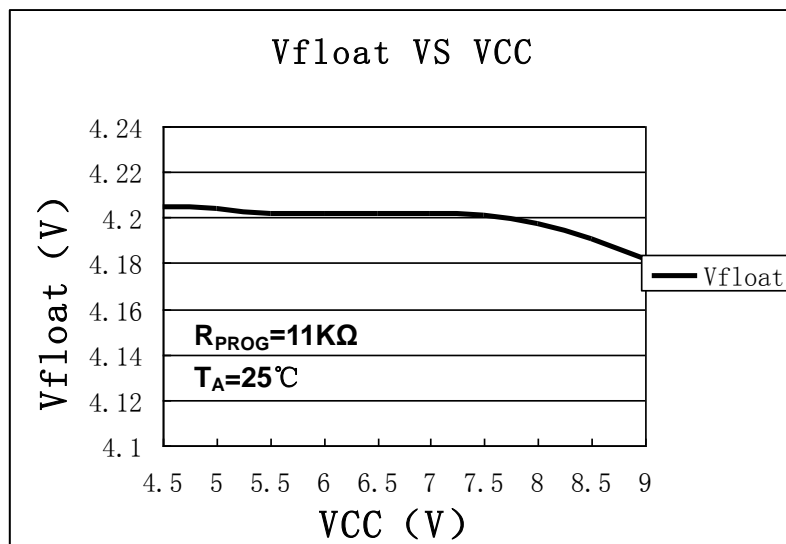
电气参数

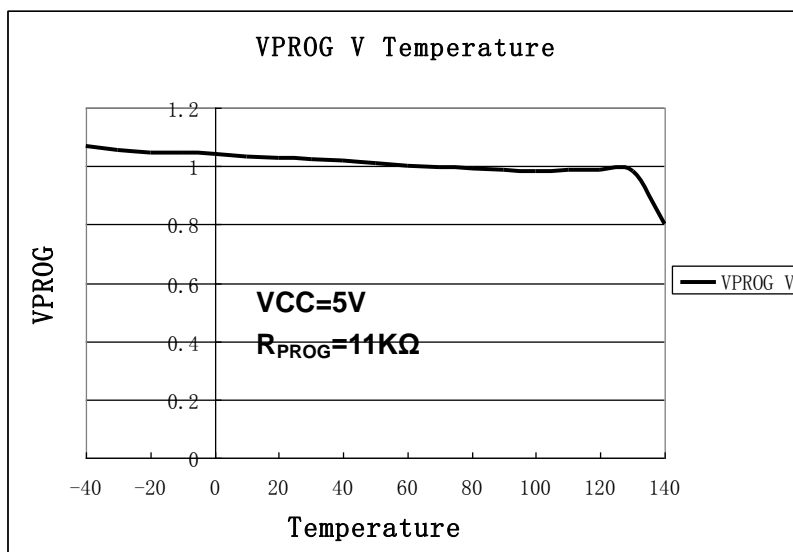
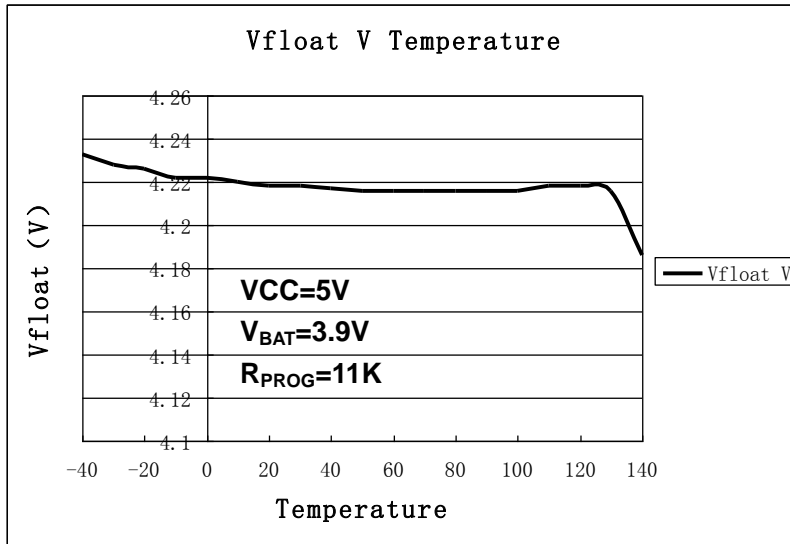
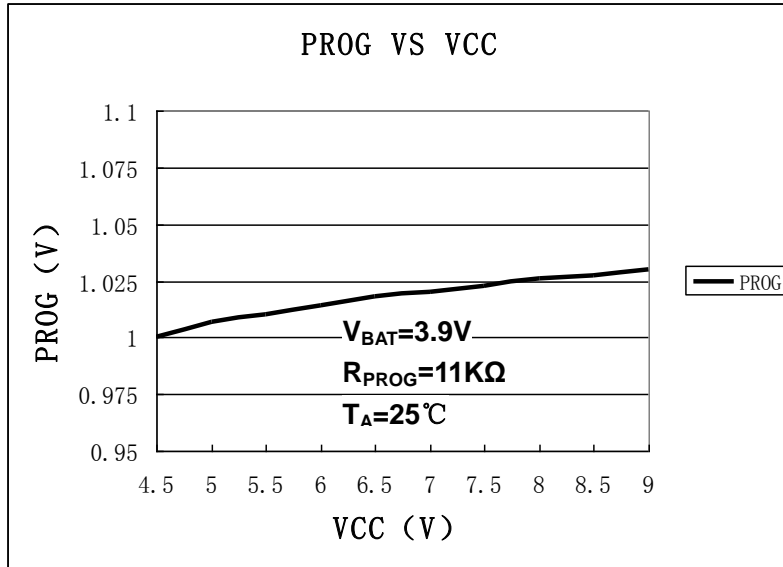
符号	参数	条件	最小值	典型值	最大值	单位	
V _{CC}	输入电压	•	4.7	5.0	9.0	V	
I _{CC} -I _{BAT}	静态电流	• 充电模式, R _{PROG} =1KΩ	-	150	500	μA	
		• 待机模式(充电结束)	-	55	100	μA	
		• 关断模式 (R _{PROG} 不接, V _{CC} <V _{BAT} , or V _{CC} <V _{UV})	-	55	100	μA	
V _{FLOAL}	充电截止电压	0°C ≤ T _A ≤ 85°C	ME4057A-N	4.158	4.20	4.242	V
			ME4057D-N	4.297	4.34	4.383	V
			ME4057E-N	4.356	4.4	4.444	V
I _{BAT}	充电电流(电流模式 V _{BAT} =3.9V)	• R _{PROG} =2KΩ, 电流模式	ME4057ASPG-NA	618	650	683	mA
			其他	550	650	700	mA
		• R _{PROG} =1KΩ, 电流模式	ME4057ASPG-NA	1235	1300	1365	mA
			其他	1100	1300	1400	mA
• 待机模式	V _{BAT} =4.2V/4.34V /4.4V	-6	-2.5	0	μA		

		R _{PROG} 悬空	-	±1	±2	μA
		睡眠模式, V _{CC} =0V	-	-1	-2	μA
I _{TRIKL}	涓流充电电流	●V _{BAT} <V _{TRIKL} , R _{PROG} =10KΩ	10	19	36	mA
V _{TRIKL}	涓流切换阈值	R _{PROG} =1KΩ, V _{BAT} 上升	2.7	2.85	3.0	V
V _{TRHYS}	涓流切换阈值迟滞	R _{PROG} =1KΩ	350	400	450	mV
V _{UV}	V _{CC} 欠压锁定	● V _{CC} 由低到高	3.5	3.7	3.9	V
V _{UVHYS}	V _{CC} 欠压锁定迟滞	●	150	200	300	mV
V _{ASD}	V _{CC} -V _{BAT} 锁定阈值电压	V _{CC} 由低到高	100	140	180	mV
		V _{CC} 由高到低	50	80	110	
I _{TERM}	C/10 充电终止电流	●R _{PROG} =2KΩ		70		mA
		●R _{PROG} =1KΩ		130		
V _{PROG}	PROG 引脚电压	●R _{PROG} =1KΩ, 电流模式	0.9	1.0	1.1	V
V _{CHRG}	CHRG 引脚输出低电压	I _{CHRG} =5mA	-	0.3	0.6	V
V _{STDBY}	STDBY 引脚输出低电压	I _{STDBY} =5mA	-	0.3	0.6	V
V _{TEMP-H}	温度升高检测阈值		-	80	83	%V _{CC}
V _{TEMP-L}	温度降低检测阈值		42	45	-	%V _{CC}
ΔV _{RECHRG}	再充电阈值	V _{FLOAT} -V _{RECHRG}	60	150	240	mV
T _{LIM}	温度保护阈值		-	145	-	°C
R _{ON}	P-MOSFET 导通电阻		-	650	-	mΩ
t _{SS}	软启动时间	I _{BAT} =0 to I _{BAT} =1300V/R _{PROG}	-	20	-	μS
t _{RECHARGE}	再充电延迟时间	V _{BAT} 由低到高	0.8	1.8	4	mS
t _{TERM}	充电截止延迟时间	I _{BAT} below I _{CHG} /10	0.8	1.8	4	mS
I _{PROG}	PROG 引脚上拉电流		-	2.0	-	μA

说明： 凡标注●表示该指标适合整个工作温度范围， 否则指 T_A=25°C， V_{CC}=5V， 除非特别说明。

典型性能特性





原理描述

ME4057-N是一款单节锂电池充电管理芯片，具有恒压恒流充电特点。最大充电电流可达1.3A不需要另加二极管和电流检测电阻。ME4057-N包含两个漏级开路输出的状态指示端：充电状态指示 $\overline{\text{CHRG}}$ 和电池故障状态指示输出端 $\overline{\text{STDBY}}$ 。

芯片内部的热反馈电路使温度超过145℃自动降低充电电流。这个功能可以使用户最大限度利用芯片的功率处理能力。不用担心芯片过热而损坏芯片或外部器件，最大限度保证芯片的可靠性。

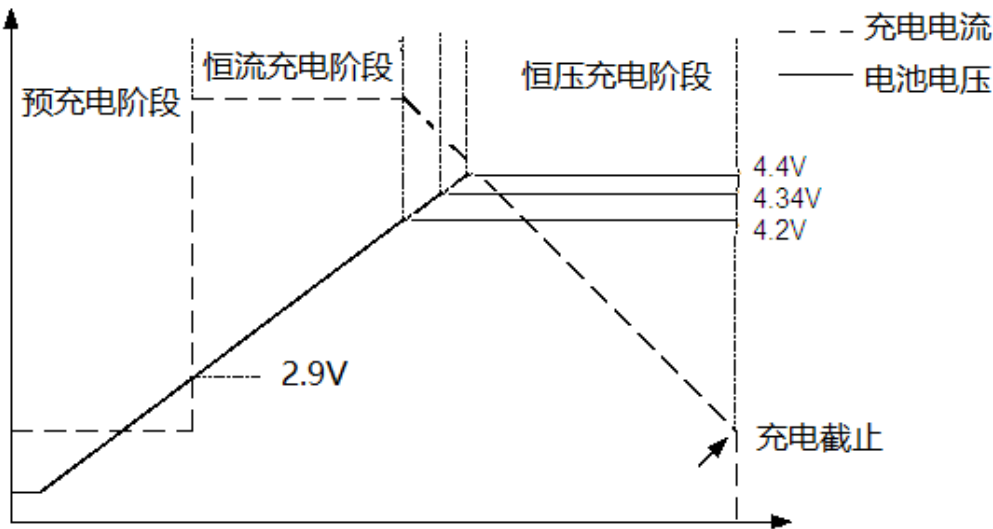


图1. 充电过程示意图

当输入电压大于电压欠压保护阈值，同时使能端接高电平时，ME4057-N开始对电池充电， $\overline{\text{CHRG}}$ 管脚输出低电平，表示充电正在进行，如果电池电压低于2.9V，充电器用小电流对电池进行预充电。当电池电压超过2.9V时，切换到恒流模式对电池充电，充电电流有PROG管脚和GND之间的电阻确定。当电池电压接近4.2V（或4.34V或4.4V）时，充电电流逐渐减小。当电流减小到充电结束阈值时（恒流电流的1/10），充电周期结束， $\overline{\text{CHRG}}$ 端输出高阻态， $\overline{\text{STDBY}}$ 输出低电位。

当电池电压降到再充电阈值以下时，自动开始新的充电周期。芯片内部的高精度电压基准源，误差放大器和电阻分压网络确保电池端调制电压精度在1%以内。满足锂离子电池和锂聚合物电池的要求。当输入电压掉电或者输入电压低于电池电压时，充电器进入睡眠模式。电池端漏电电流低至2uA，从而增加待机时间。如果将使能端接低电平，芯片将停止充电。充电过程示意图1。

充电电流设定

充电电流是采用一个连接在PROG引脚与地之间的电阻器来设定。设定电阻器和充电电流的计算公式如下：

$$R_{\text{PROG}} = 1300 / I_{\text{BAT}}$$

充电终止

当充电电流在达到最终浮充电压之后将至设定值的1/10时，充电循环被终止。该条件是通过采用一个内部滤波比较器对PROG引脚进行监控来检测的。当PROG引脚电压将至100mV以下的时间超过Ttemp（一般为1.8ms）时，充电被终止。充电电流被锁断，ME4057-N进入待机模式。此时输入电源电流将至55uA。（注：C/10终止在涓流充电和热限

制模式中失效)。

充电时，BAT引脚上的瞬变负载会使PROG引脚电压在DC充电电流将至设定值1/10之间短暂的将至100mV以下。终止比较器上的1.8ms滤波时间Ttemp确保这种性质瞬变负载不会导致充电循环过早终止。一旦平均充电电流将至设定值的1/10以下，ME4057-N即终止充电并停止通过BAT引脚提供任何电流。在这种状态下，BAT引脚上的所有负载都由电池来供电。

在待机模式中，ME4057-N对BAT引脚电压进行连续监控。如果该引脚电压降到4.02V的再充电门限以下，则另一个充电循环开始再次向电池供应电流。

充电状态指示

ME4057-N有两个漏级开路状态指示输出端， $\overline{\text{CHRG}}$ 和 $\overline{\text{STDBY}}$ 。当充电器处于充电状态时， $\overline{\text{CHRG}}$ 被拉到低电平，在其他状态 $\overline{\text{CHRG}}$ 处于高阻态。当电池温度处于温度范围之外时， $\overline{\text{CHRG}}$ 和 $\overline{\text{STDBY}}$ 管脚都输出高阻态。

当TEMP端典型接发无法使用时，当电池没有接到充电时，表示故障状态： $\overline{\text{CHRG}}$ 和 $\overline{\text{STDBY}}$ 管脚都输出高阻态。当TEMP端接地时，电池温度检测不起作用，当电池没有接到充电器时， $\overline{\text{CHRG}}$ 输出脉冲信号，表示没有安装电池。当电池连接端BAT管脚的外接电容为10uF时， $\overline{\text{CHRG}}$ 闪烁频率约为1-4秒。当不用状态指示功能时，将不用的状态指示输入端接到地。

充电状态	红灯 $\overline{\text{CHRG}}$	绿灯 $\overline{\text{STDBY}}$
正在充电状态	亮	灭
电池充满状态	灭	亮
欠压，电池温度过高，过低等故障状态，或无电池接入（TEMP使用）	灭	灭
BAT端接10uF电容，无电池（TEMP=GND）	绿灯亮，红灯闪烁 F=1-4 S （这时如果电池反接，红灯和绿灯都不亮，这种是正常现象，当电池正接或是电源重新上电后，又变为绿灯亮，红灯闪烁）	

热限制

如果芯片温度升至约140℃预设值以上，则一个内部热反馈环路将减小设定的充电电流。该功能可以防止ME4057-N过热，并允许用户提高给定电路板功率处理能力的上限而没有损坏ME4057-N的风险。在保证充电器将在最坏情况条件下自动减小电流的前提下，可根据典型（而不是最坏情况）环境温度来设定充电电流。

为了防止温度过高或者过低对电池造成的损害，ME4057-N内部集成有电池温度检测电路。电池温度检测时通过测量TEMP管脚的电压实现的，TEMP管脚的电压是由电池内的NTC热敏电阻和一个电阻分压网络实现的，如图1所示。ME4057-N将TEMP管脚的电压同芯片内部的两个阈值VLOW和VHIGN相比较，以确认电池的温度是否超出正常范围，在ME4057-N内部，VLOW别固定在45% X Vcc，VHIGN被固定在80% X Vcc。如果TEMP管脚电压 VTEMP<VLOW 或者VTEMP>VHIGN，则表示电池的温度太高或者太低，充电过程将被暂停；如果TEMP管脚电压在VLOW和VHIGN之间，充电周期继续。如果将TEMP接地，电池温度检测功能将被禁止。

选择 R1 和 R2

R1和R2的值要根据电池的温度检测范围和热敏电阻的阻值来确定，举例说明如下：

假设定定的电池温度范围为 $T_L \sim T_H$ ，（其中 $T_L < T_H$ ）；电池使用的是负温度系数的热敏电阻（NTC）， R_{TL} 为其在温度 T_L 时的阻值， R_{TH} 为其在 T_H ，则 $R_{TL} > R_{TH}$ ，那么在温度 T_H 时第一管脚TEMP端的电压为：

$$V_{TEMPH} = \frac{R2//R_{TH}}{R1 + R2//R_{TH}} \times V_{IN}$$

那么在温度 T_L 时第一管脚TEMP端的电压为:

$$V_{TEMPL} = \frac{R2//R_{TL}}{R1 + R2//R_{TL}} \times V_{IN}$$

然后, 由 $V_{TEMPL} = V_{HIGH} = K2 \times V_{CC}$ ($K2=0.8$); $V_{TEMPH} = V_{LOW} = K1 \times V_{CC}$ ($K1=0.45$) 可得:

$$R1 = \frac{R_{TL} \times R_{TH} (K2 - K1)}{(R_{TL} - R_{TH}) K1 \times K2} \quad R2 = \frac{R_{TL} \times R_{TH} (K2 - K1)}{R_{TL} (K1 - K1 \times K2) - R_{TH} (K2 - K1 \times K2)}$$

举例, NCP03YS110, 工作温度范围为 -40°C to 125°C . 如果使用环境温度范围是 -25°C to 125°C , 那么 R_T 就是NCP03YS110在 -25°C 的阻值大约等于66.148 Ω ; R_{TH} 就是NCP03YS110 在 125°C 时的阻值, 大约1.077 Ω 。

同理如果电池内部是正温度系数 (PTC)的电阻, 则 $R_{TH} > R_{TL}$, 我们可以计算得到:

$$R1 = \frac{R_{TL} \times R_{TH} (K2 - K1)}{(R_{TH} - R_{TL}) K1 \times K2} \quad R2 = \frac{R_{TL} \times R_{TH} (K2 - K1)}{R_{TH} (K1 - K1 \times K2) - R_{TL} (K2 - K1 \times K2)}$$

从上面的推导中可以看出, 待设定的温度范围与电源电压 V_{CC} 时无关的, 仅仅与 $R1$, $R2$, R_{TL} 和 R_{TH} 有关, $R2$ 和 $R1$ 可通过查阅相关的电池或通过实验测试得到。

欠压锁定 (UVLO)

一个内部欠压锁定电路对输入电压进行监控, 并在 V_{CC} 升至欠压锁定门限以上之前使充电器保持在停机模式。如果UVLO比较器发生跳变, 则在 V_{CC} 升至比电池电压高100mV之前充电器将不会退出停机模式。

手动停机

在充电循环中的任何时刻都能通过置CE端为低电平或去掉Rprog来使ME4057-N处于停机状态。这使得电池漏电流将至2 μA 以下, 电源电流将至55 μA 以下。重新将CE端置为高电平或链接设定电阻, 可启动一个新的充电循环。如果ME4057-N处于欠压锁定模式, 则 $\overline{\text{CHRG}}$ 和 $\overline{\text{STDBY}}$ 引脚都呈高阻状态;

自动再启动

一旦充电循环被终止, ME4057-N立即采用一个具有1.8ms滤波时间的比较器来对BAT引脚上的电压进行连续监控。当电池电压降至4.02V (ME4057D-N为4.16V)时, 大致对应于电池容量的80%~90%以下时, 充电循环重新开始。这确保了电池被维持在 (或接近) 一个充满电状态, 并免除了进行周期性充电循环启动的需要。在再充电循环过程中, $\overline{\text{CHRG}}$ 引脚进入一个强下拉状态。

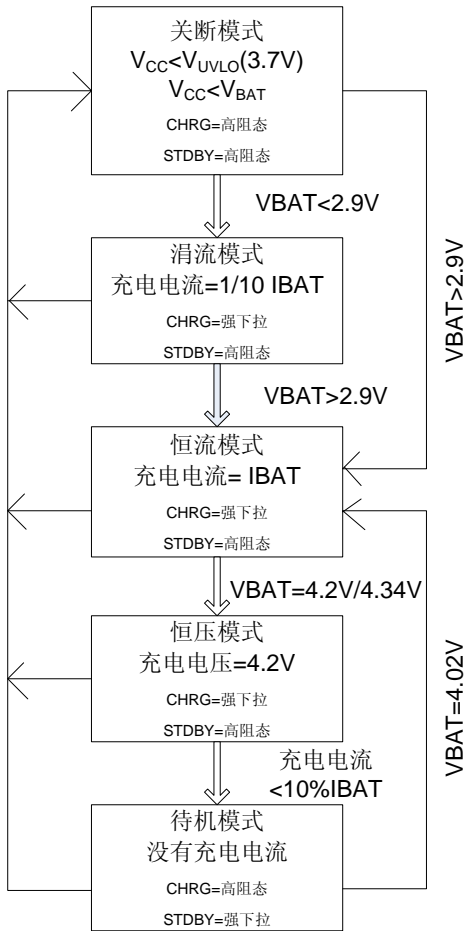


图 1：一个典型的充电循环状态图

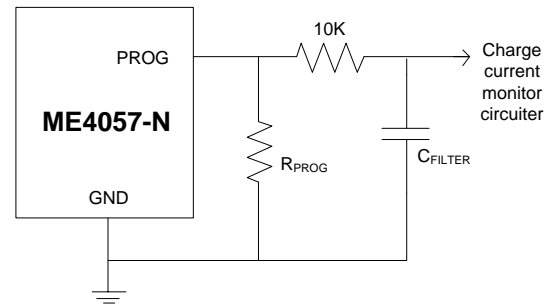


图 2：隔离 PROG 引脚上的容性负载和滤波电路

稳定性考虑

在恒定电流模式中，位于反馈环路中的是PROG引脚，而不是电池。恒定电流模式的稳定性受PROG引脚阻抗的影响。当PROG引脚没有附加电容会减小设定电阻器的最大容许阻值。PROG引脚上的极点频率应保持在Cprog，则可采用以下公式来计算Rprog的最大电阻值：

$$R_{PROG} \leq \frac{1}{2\pi \times 10^5 \times C_{PROG}}$$

对于用户来说，他们更感兴趣的可能是充电电流，而不是瞬态电流。例如，如果一个运行在低电流模式的开关电源与电池并联，则冲BAT引脚流出的平均电流通常比瞬态电流脉冲更加重要。在这种场合，可在PROG引脚上采用一个简单的RC滤波器来测量平均电池电流（如图2所示）。在PROG引脚和滤波电容器之间增设了一个10k电阻器以确保稳定性。

功率损耗

ME4057-N因热反馈的缘故而减小充电电流的条件可通过IC中的功率损耗开估算。这种功率损耗几乎全部都是由内部MOSFET产生的，可有下式近似得出：

$$P_D = (V_{CC} - V_{BAT}) \times I_{BAT}$$

式中的PD为耗散的功率，VCC为输入电源电压，VBAT为电池电压，IBAT为充电电流，当热反馈开始对IC提供保护时，环境温度近似为：

$$T_A = 145^\circ\text{C} - P_D \theta_{JA}; \quad T_A = 145^\circ\text{C} - (V_{CC} - V_{BAT}) \times I_{BAT} \times \theta_{JA}$$

实例：通过编程使一个从5V电源获得工作电源的ME4057向一个具有3.75V电压放点的锂电池提供800mA电流。假设 θ_{JA} 为63°C/W (请参见电路板布局考虑), 当ME4057-N开始减小充电电流时, 环境温度近似为:

$$T_A = 145^\circ\text{C} - (5\text{V} - 3.75\text{V}) \times 800\text{mA} \times 63^\circ\text{C}/\text{W}$$

$$T_A = 145^\circ\text{C} - 1\text{W} \times 63^\circ\text{C}/\text{W} = 145^\circ\text{C} - 63^\circ\text{C} \quad T_A = 82^\circ\text{C}$$

ME4057-N可在82°C以下的环境温度条件下使用, 但充电电流将被限制在800mA以下。对于一个给定的环境温度, 充电电流可有下式近似求出:

$$I_{\text{BAT}} = \frac{145^\circ\text{C} - T_A}{(V_{\text{CC}} - V_{\text{BAT}}) \cdot \theta_{\text{JA}}}$$

正如工作原理部分所讨论的那样, 当热反馈使充电电流减小时, PROG 引脚上的电压也将成比例的减小。切记不要在 ME4057-N 应用设计中考虑最坏的热条件, 因为该芯片将在节温达到 145°C 时自动降低功耗。

热考虑

由于ESOP8的外形尺寸很小, 因此, 需要采用热设计精良的PC板布局以最大幅度的增加可使用的充电电流。用于耗散IC所产生的的热量的散热通路从芯片至引线框架, 并通过底部的散热片达到PC铜面。PC板铜面为散热器。散热片相连的铜箔面积应尽可能地宽阔, 并向外延伸至较大的铜面面积, 以便将热量散播到周围环境中。至内部或背部铜电路层的通孔在改善充电器的总体热性能方面也是颇有用途的。当进行PC板布局设计时, 电路板上与充电器无关的其他热源必须予以考虑, 因此他们将对总体温升和最大充电电流有所影响。

增加热调节电流

降低内部MOSFET两端的压降能显著减少芯片中的损耗。在热调节期间, 这具有增加输送至电流的作用。可以通过一个外部原件, 一个电阻或二极管将一部分功耗散掉 (如图3所示)。

实例：通过编程使一个从5V交流适配器获得800mA的充电电流, 假设 θ_{JA} 为125°C/W, 则在25°C的环境温度条件下, 充电电流通过下式近似计算为768mA:

$$I_{\text{BAT}} = \frac{145^\circ\text{C} - 25^\circ\text{C}}{(V_s - I_{\text{BAT}} \times R_{\text{CC}} - V_{\text{BAT}}) \theta_{\text{JA}}}$$

当加入 R_{CC} 之后, 通过下式可计算出 $I_{\text{BAT}} = 948\text{mA}$, 结果说明该结构可以在更高的环境温度下输入 800mA 满幅电流。

$$I_{\text{BAT}} = \frac{(V_s - V_{\text{BAT}}) - \sqrt{(V_s - V_{\text{BAT}})^2 - \frac{4R_{\text{CC}}(145^\circ\text{C} - T_A)}{\theta_{\text{JA}}}}}{2R_{\text{CC}}}$$

虽然这种应用可以在热调整模式中向电池输送更多能量并锁断充电时间, 但在电压模式中, 如果VCC变得足够低而使ME4057-N处于低压状态, 则它有可能延长充电时间, 图4给出了该电路是如何随着 R_{CC} 的变大而导致电压下降的。当为了保持较小的原件尺寸并避免发生压降而是 R_{CC} 指最小化时, 该技术能起到最佳作用。请牢记选择一个具有足够功率处理能力的电阻器。

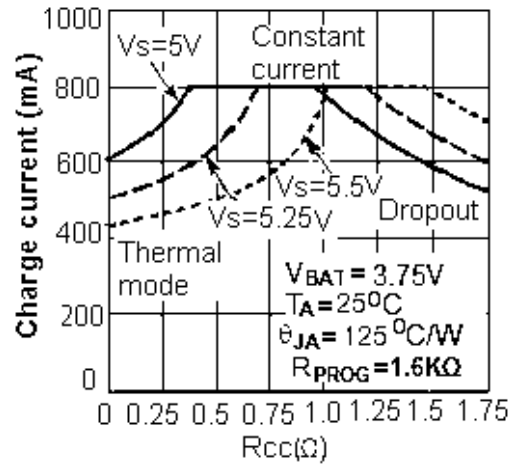
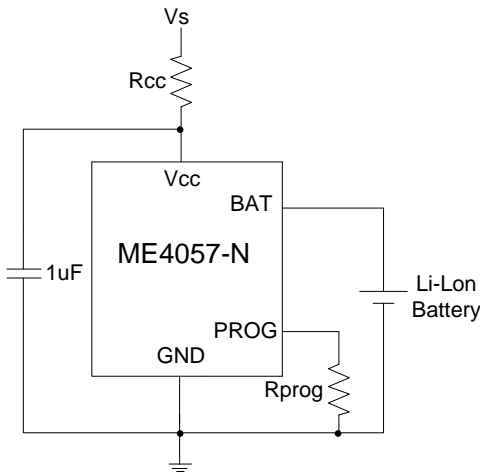


图3：一种增大热调节模式充电电流的电路

图4：充电电流与Rcc的关系曲线

VCC 旁路电容

输入旁路电容可使用多种类型的电容器。然而，在采用多层陶瓷电容器时必须谨慎。由于有些类型的陶瓷电容器有自谐振和高Q值得特点，因此，在某些启动条件下（比如讲充电器输入与一个工作中的电源相连）有可能产生高的电压瞬态信号。增加一个与X5R陶瓷电容器串联的1.5Ω 电阻器将最大线度的减小启动电压瞬态信号。

充电电流软启动

ME4057-N包括一个用于在充电循环开始时最大限度的减小涌入电流的软启动电路。当一个充电循环被启动时，充电电流将在20us左右的时间里从0上升至满幅电流。在启动过程中，这能够起到最大限度的减小电源上的瞬变电流负载的作用。

USB 和交流适配器电源

ME4057-N允许从一个交流适配器或一个USB端口进行充电。如图5所示，如何将交流适配器与USB电源输入加以组合的实例。一个PMOSFET(MP1)被用于防止交流适配器接入时信号反向流入USB端口，而一个肖特基二极管（D1）则被用于防止USB功率在经过1k下拉电阻时产生损耗。

一般来说，交流适配器能够提供电流比值为500mA的USB端口的电流要大得多。因此，当交流适配器接入时，可采用一个NMOSFET(MN1)和一个附加的10k设定电阻来把充电电流增加至600mA。

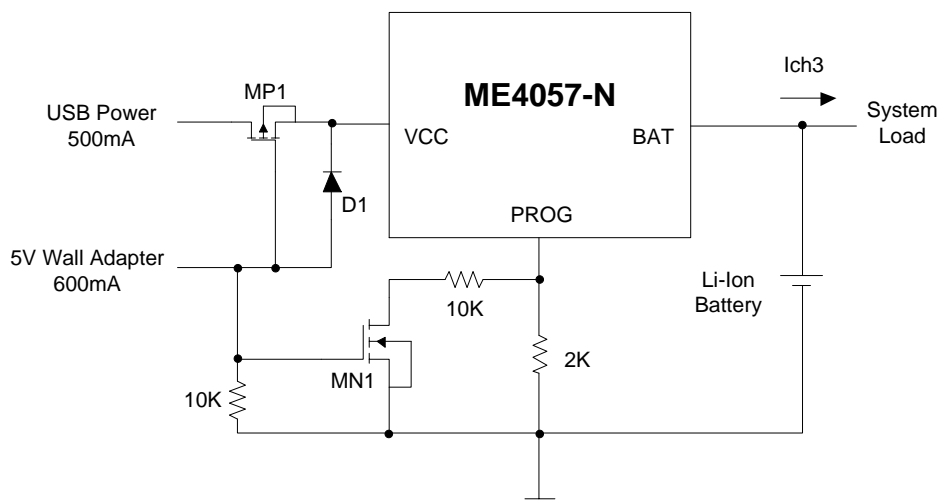
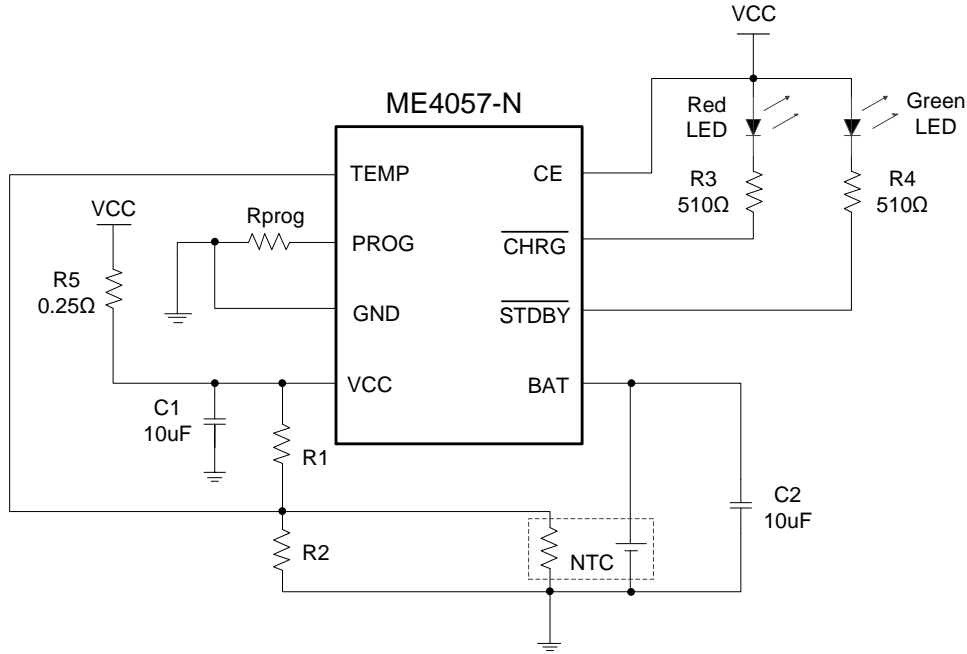


图5：交流适配器与 USB 电源的组合

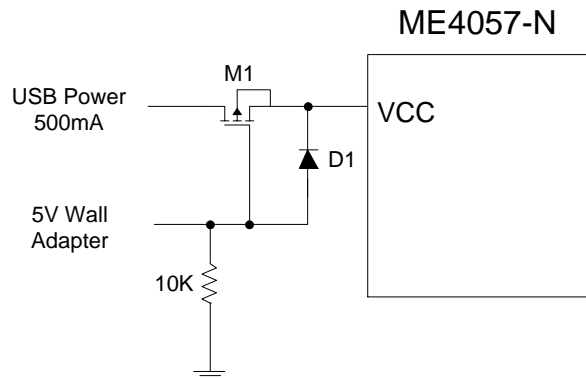
典型应用图

主要用在移动电话，MP3，MP4播放器，数码相机，电子词典，GPS，可移动设备和各种充电器中。

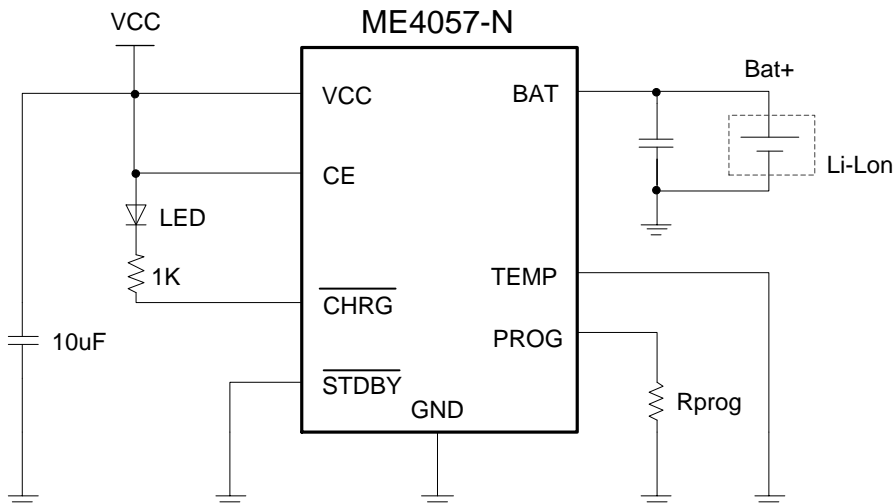
1. 适用于需要电池温度检测的应用中，可监视电池温度状态。



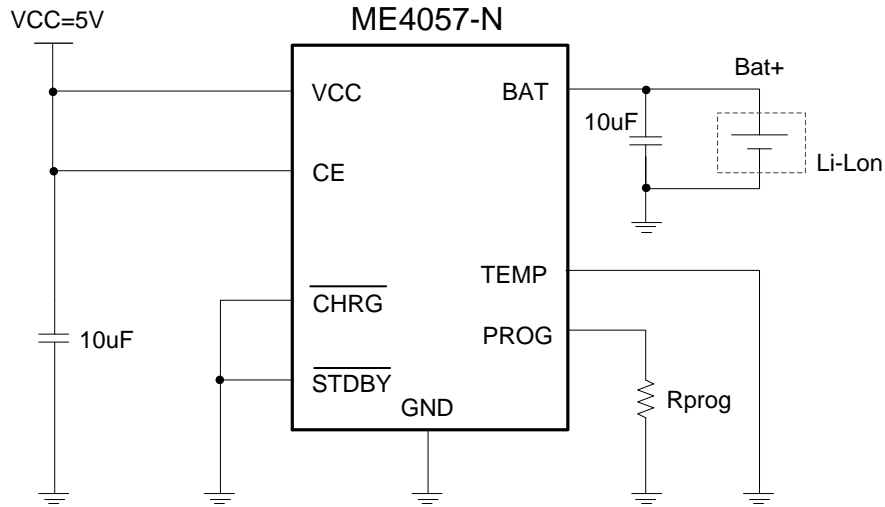
2. 适用于5V适配器和USB混合应用中。



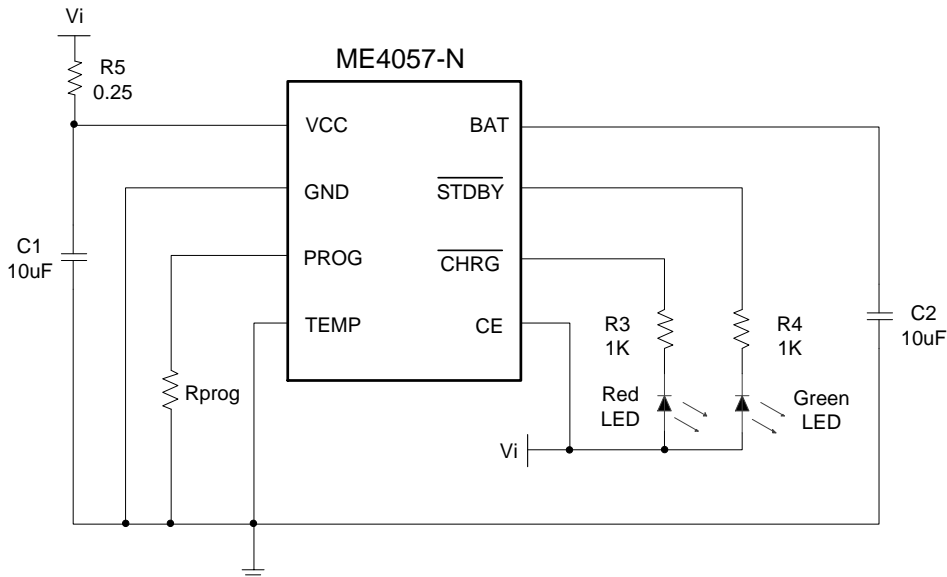
3. 适用于充电状态检测，但不检测电池温度的应用中。



4. 适用于不需要充电状态检测也不需要电池温度检测的应用中。



5. 输入端增加一个功率电阻来减少芯片功率损耗。红灯亮表示正在充电状态，绿灯亮便是充电停止状态。

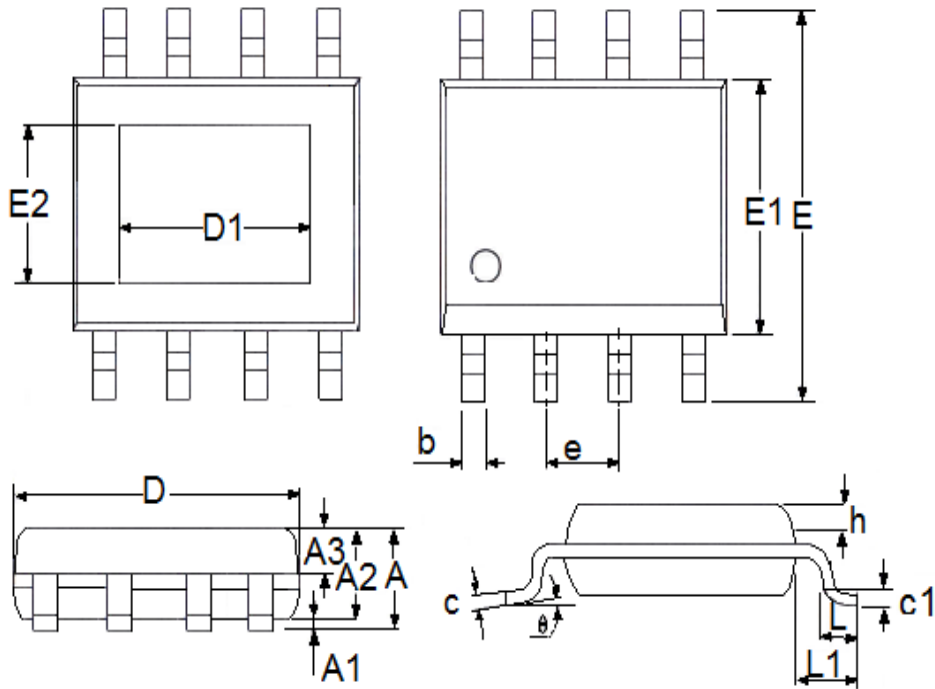


PCB布板考虑

- R_{PROG} 电阻和接到PROG管脚的电容应该尽量靠近PROG引脚。
- VCC和BAT管脚的电容应当尽量靠近芯片的管脚。
- 在充电的过程中，ME4057-N的温度可能会很高，在使用NTC电阻的时候应当使电阻尽量远离ME4057-N芯片，并且尽量靠近电池。
- 在PCB布板使考虑芯片的散热是非常重要的，散热通路是芯片的引脚（尤其是GND引脚和散热PAD）到PCB的覆铜。为了尽可能的增加芯片的散热通路，首先连接芯片GND引脚的铜箔应当尽量宽，面积尽量大，其次连接芯片散热PAD的铜箔应当打尽量多的通孔到PCB背面，通过背面大量铜箔进行散热，从而使更多的热量通过散热通路散到环境中去。在相同条件下，散热好的PCB板方案往往比差的方案有更大的充电电流。

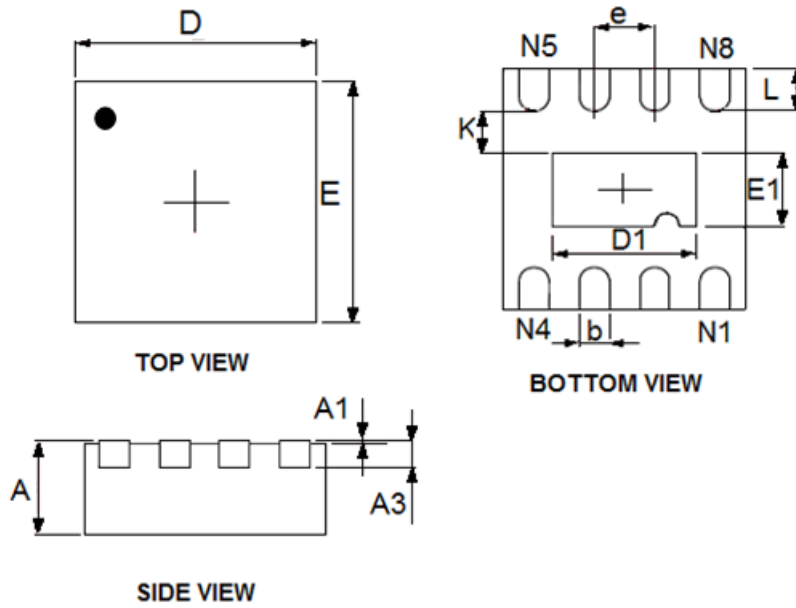
封装信息

- 封装形式: ESOP8



参数	尺寸 (mm)		尺寸 (Inch)	
	最小值	最大值	最小值	最大值
A	1.3	1.75	0.0512	0.0689
A1	0	0.2	0.0000	0.0079
A2	1.25	1.65	0.0492	0.0650
A3	0.5	0.7	0.0197	0.0276
b	0.33	0.51	0.0130	0.0201
c	0.17	0.25	0.0067	0.0098
D	4.7	5.1	0.1850	0.2008
E	5.8	6.2	0.2283	0.2441
E1	3.8	4	0.1496	0.1575
e	1.27(TYP)		0.05(TYP)	
h	0.25	0.5	0.0098	0.0197
L	0.4	1.27	0.0157	0.0500
L1	1.04(TYP)		0.0409(TYP)	
θ	0	8°	0.0000	8°
c1	0.25(TYP)		0.0098(TYP)	
D1	3.1(TYP)		0.122(TYP)	
E2	2.21(TYP)		0.087(TYP)	

- 封装形式: DFN2*2-8



参数	尺寸 (mm)		尺寸 (Inch)	
	最小值	最大值	最小值	最大值
A	0.7	0.9	0.0276	0.0354
A1	0	0.05	0	0.002
A3	0.203(TYP)		0.008(TYP)	
b	0.18	0.3	0.0071	0.0118
D	1.9	2.1	0.0748	0.0827
E	1.9	2.1	0.0748	0.0827
E1	0.5	0.8	0.0197	0.0315
e	0.5(TYP)		0.0197(TYP)	
L	0.274	0.426	0.0108	0.0168
K	0.2	—	0.0079	—
D1	1.1	1.3	0.0433	0.0512

- 本资料内容，随产品的改进，会进行相应更新，恕不另行通知。使用本资料前请咨询我司销售人员，以保证本资料内容为最新版本。
- 本资料所记载的应用电路示例仅用作表示产品的代表性用途，并非是保证批量生产的设计。
- 请在本资料所记载的极限范围内使用本产品，因使用不当造成的损失，我司不承担其责任。
- 本资料所记载的产品，未经本公司书面许可，不得用于会对人体产生影响的器械或装置，包括但不限于：健康器械、医疗器械、防灾器械、燃料控制器械、车辆器械、航空器械及车载器械等。
- 尽管本公司一向致力于提高产品质量与可靠性，但是半导体产品本身有一定的概率发生故障或错误工作，为防止因此类事故而造成的人身伤害或财产损失，请在使用过程中充分留心备用设计、防火设计、防止错误动作设计等安全设计。
- 将本产品或者本资料出口海外时，应当遵守适用的进出口管制法律法规。
- 未经本公司许可，严禁以任何形式复制或转载本资料的部分或全部内容。

X-ON Electronics

Largest Supplier of Electrical and Electronic Components

Click to view similar products for [Battery Management](#) category:

Click to view products by [Micro One](#) manufacturer:

Other Similar products are found below :

[LV5117AV-TLM-H](#) [NCP1855FCCT1G](#) [FAN54063UCX](#) [MP2615GQ-P](#) [LC05132C01NMTTGTG](#) [ISL95522HRZ](#) [ISL78714ANZ](#) [CM1104-EH](#)
[CM1104-DBB](#) [CM1104-MBB](#) [XC6801A421MR-G](#) [ISL95521BHRZ](#) [MP2639AGR-P](#) [S-82D1AAE-A8T2U7](#) [S-82D1AAA-A8T2U7](#) [S-](#)
[8224ABA-I8T1U](#) [MP2615CGQ-P](#) [MC33772CTC0AE](#) [EG1205](#) [EA3036CQBR](#) [GX4056](#) [GX4054](#) [GX4057](#) [HP4059D6-42Y](#) [HP4059D6-44Y](#)
[HP2601D8-68](#) [CM1124-EAC](#) [ME4064AM5G-N](#) [ME4084AM5G](#) [ME4084BN8BG](#) [ME4074CM5G](#) [RY2231B1D4](#) [FM5324GA](#) [FM4057E42](#)
[TP4054](#) [TP4056](#) [TP4054S5-2](#) [WST4054](#) [WSP4056](#) [AP5056SPER](#) [FH8209](#) [FH8614G1](#) [FH8206](#) [FH8210A](#) [XB7608AJ](#) [DW01A](#) [LR4054-T](#)
[ME4312CSG](#) [PJ4054B](#) [BRCL3230BME](#)