



## 用于电池充电器和适配器的恒压恒流控制器-ME4312

### 概述

ME4312是一款适用于需要双控制环路实现恒压和恒流的开关电源的高集成解决方案。芯片内部集成一个1.21V电压基准（±1%精度），一个74mV低电压基准，一个9mV超低电压基准和三个运放。1.21V电压基准结合一个运放使ME4312产生一个理想电压值用于电源适配器和电池充电器。74mV低电压基准结合另一个运放使得ME4312产生一个理想的极限电流为输出限流恒流检测。一个9mV更低电压基准结合一个运放产生一个理想的转灯电路,且可通过Ictrl脚来调试电流检测及转灯电路。当电流正常充电时红灯亮,绿灯灭。当充电电流降低到极限电流的12%时,绿灯亮,红灯灭。在检测电池充满电后,为了防止红绿灯回跳,转灯比较器做了11%的迟滞。

### 特点

- 恒压恒流控制
- 精确内部电压基准
- 很少外围器件
- 易于补偿
- 转灯电路可调
- 极宽的电压工作范围3-40V
- 低工作电流
- 充电状态指示功能
- 外围元器件少, 整机成本低

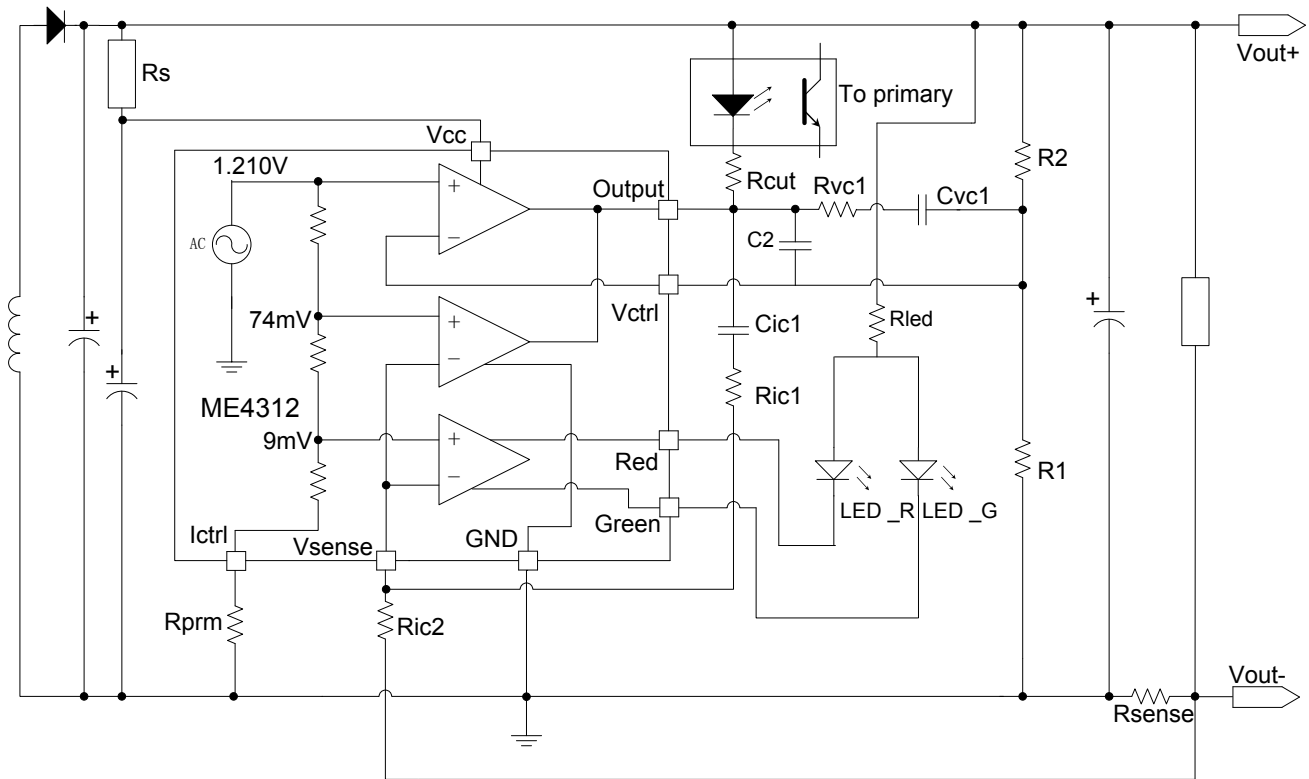
### 应用场合

- 电源适配器
- 电池充电器

### 封装形式

- 8-pin SOP8

典型应用图（一般使用Rprm=0；Rprm可以调节转灯电路及迟滞，一般使用可以短接。）



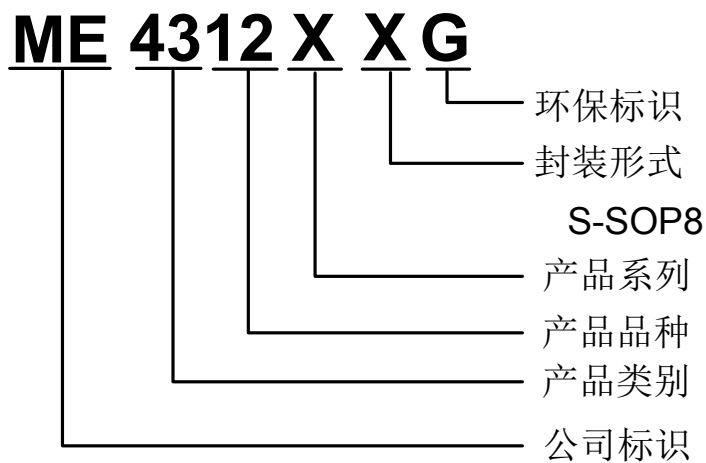
$$V_{OUT} = V_{REF} \times \frac{R1+R2}{R1} - (I_L \times R_{ss}) \text{ (V)}$$

$$\text{CurrentLimit} = \frac{V_{SENSE} \times V_{REF}}{(V_{SENSE} + V_{REF}) R_{ss}} \text{ (A)}$$

图.1 ME4312 典型应用电路

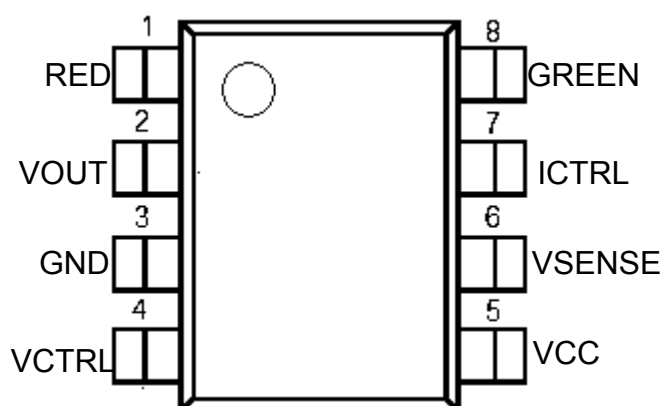
## 选购指南

### 1. 产品型号说明



产品型号	产品说明
ME4312AS8G	封装形式: SOP8

## 芯片脚位图

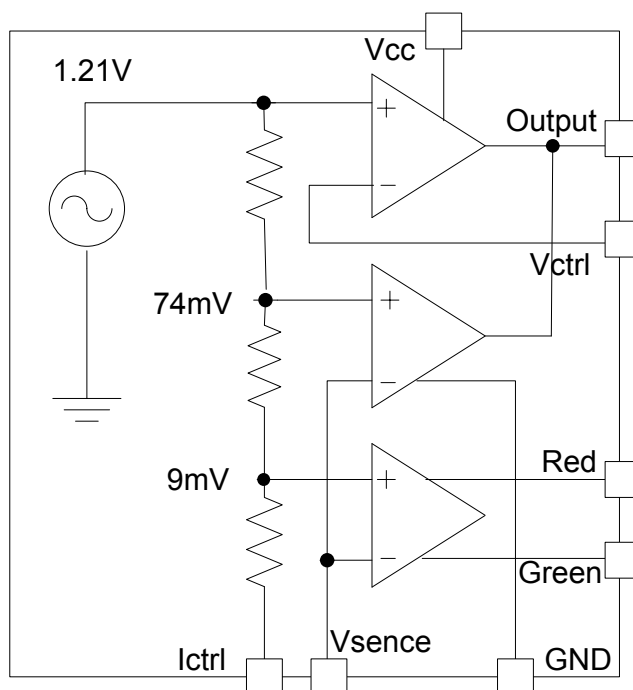


SOP-8

## 脚位功能说明

管脚(SOP8)	符号	管脚定义描述
1	RED	充电指示红灯
2	VOUT	输出引脚, 只有 sink 电流
3	GND	地
4	VCTRL	输入引脚的电压控制回路
5	VCC	电源
6	VSENSE	输入引脚电流控制回路
7	ICTRL	输入引脚电流控制回路
8	GREEN	充电指示绿灯

## 芯片功能框图



## 极限参数

参数	符号	极限值	单位
电源电压	VCC	36	V
输入电压	VIN	-0.3 to VCC	V
结温	TJ	150	°C
存储温度范围	TSTG	-40~+150	°C
焊锡温度 (5 秒内)	TLEAD	260	°C
封装热阻 (结到壳热阻)	$\theta_{JC}$	92	°C/W

注：在极限值之外或任何其他条件下，芯片的工作性能不予保证。

## 推荐工作条件

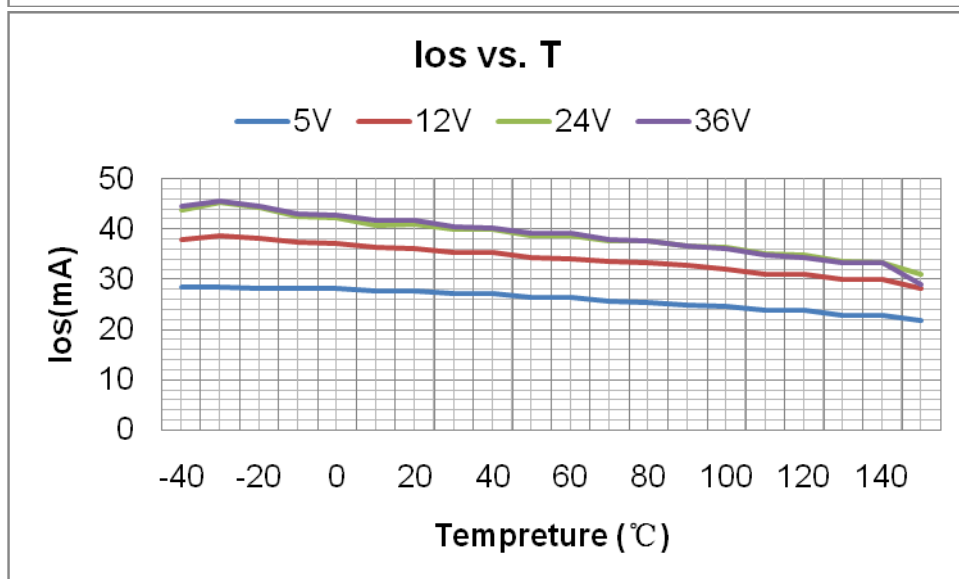
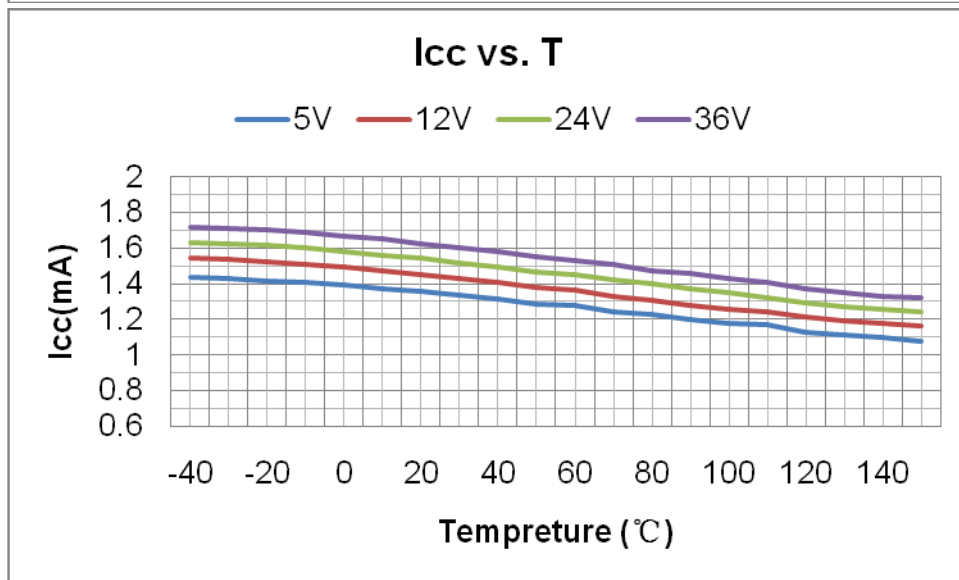
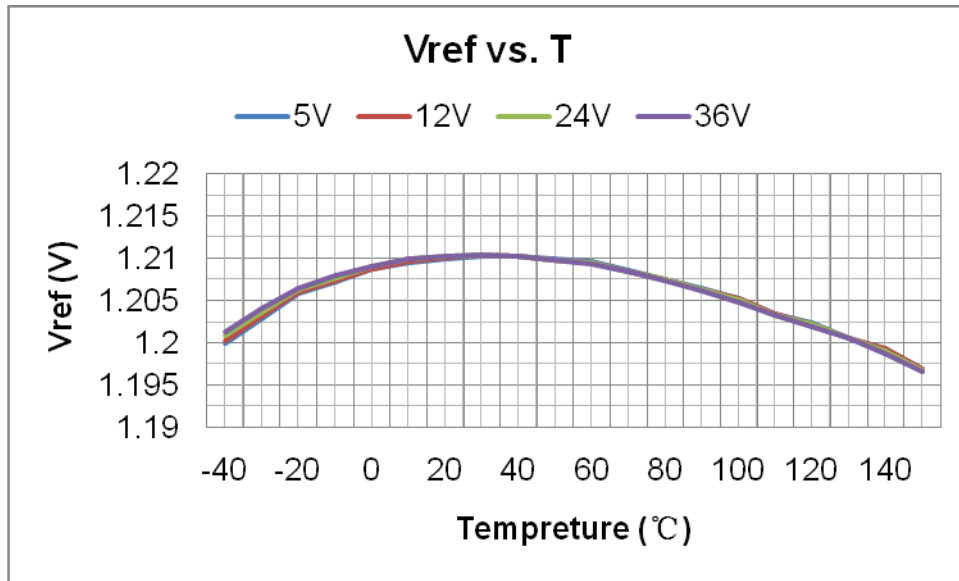
参数	符号	最小值	典型值	最大值	单位
电源电压	VCC	2.5		36	V
工作温度范围	Ta	0		125	°C

## ME4312 电气特性

无特殊说明 (Ta=25°C VCC=24V)

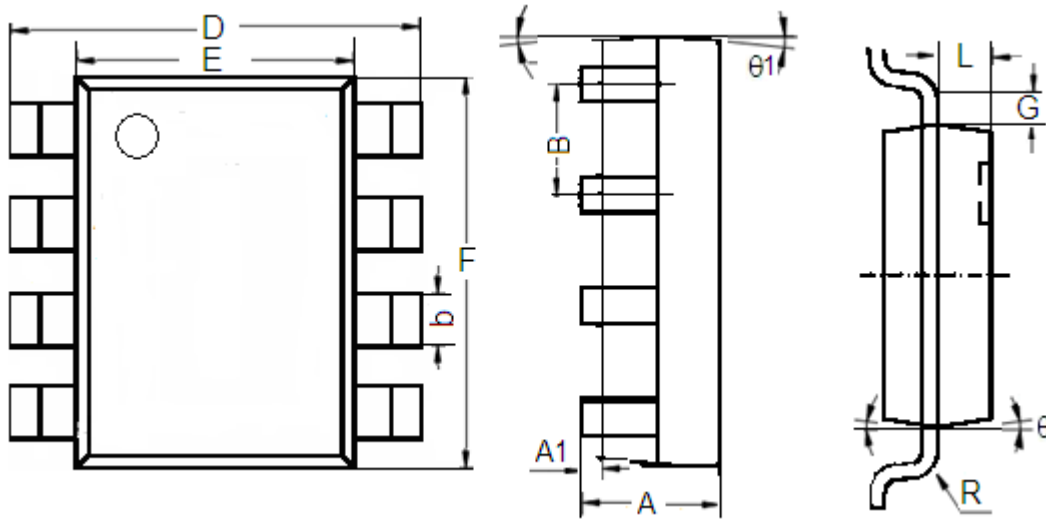
符号	参数	条件	最小值	典型值	最大值	单位
I <sub>CC</sub>	静态工作电流		1.2	1.5	1.8	mA
G <sub>mV</sub>	电压控制环路传导增益		1	3.5		mA/mV
V <sub>ref</sub>	电压控制环路参考电压		1.198	1.210	1.222	V
I <sub>IBV</sub>	电压控制环路输入偏置电流	V <sub>ctrl</sub> =1.5V		50		nA
G <sub>mI</sub>	电流控制环路传导增益		1.5	7		mA/mV
V <sub>SENSE</sub>	电流控制环路参考电压	I <sub>out</sub> =2.5mA	70	74	78	mV
I <sub>IBI</sub>	ICTRL接-70mV时自身PIN输出电流			18		uA
V <sub>OL</sub>	下拉电流10mA时输出电压			400		mV
I <sub>OS</sub>	输出对电源的短路电流	恒压 恒流		27	70	mA
V <sub>TH</sub>	红灯脚由L-H,即红灯转绿灯电压点			9		mV
H <sub>ys</sub>	红绿灯转换比较器迟滞电压			6		mV

特性曲线



## 封装说明

- 封装类型: SOP8



参数	尺寸 (mm)		尺寸 (Inch)	
	最小值	最大值	最小值	最大值
A	1.350	1.750	0.053	0.069
A1	0.1	0.3	0.004	0.012
B	1.27(Typ.)		0.05(Typ.)	
b	0.330	0.510	0.013	0.020
D	5.8	6.2	0.228	0.244
E	3.800	4.000	0.150	0.157
F	4.7	5.1	0.185	0.201
L	0.675	0.725	0.027	0.029
G	0.32(Typ.)		0.013(Typ.)	
R	0.15(Typ.)		0.006(Typ.)	
theta1	7°		7°	
theta	8°		8°	



- 本资料内容，随产品的改进，可能会有未经预告之更改。
- 本资料所记载设计图等因第三者的工业所有权而引发之诸问题，本公司不承担其责任。另外，应用电路示例为产品之代表性应用说明，非保证批量生产之设计。
- 本资料内容未经本公司许可，严禁以其他目的加以转载或复制等。
- 本资料所记载之产品，未经本公司书面许可，不得作为健康器械、医疗器械、防灾器械、瓦斯关联器械、车辆器械、航空器械及车载器械等对人体产生影响的器械或装置部件使用。
- 尽管本公司一向致力于提高质量与可靠性，但是半导体产品有可能按照某种概率发生故障或错误工作。为防止因故障或错误动作而产生人身事故、火灾事故、社会性损害等，请充分留心冗余设计、火势蔓延对策设计、防止错误动作设计等安全设计。

## X-ON Electronics

Largest Supplier of Electrical and Electronic Components

*Click to view similar products for [Switching Controllers](#) category:*

*Click to view products by [Micro One](#) manufacturer:*

Other Similar products are found below :

[LV5065VB-TLM-H](#) [LV5066V-TLM-H](#) [LV5725JAZ-AH](#) [633888R](#) [MP2908AGF](#) [AZ7500EP-E1](#) [NCP1012AP133G](#) [NCP1217P133G](#)  
[NCP1218AD65R2G](#) [NCP1234AD100R2G](#) [NCP1244BD065R2G](#) [NCP1336ADR2G](#) [NCP1587GDR2G](#) [NCP6153MNTWG](#)  
[NCP81005MNTWG](#) [NCP81101BMNTXG](#) [NCP81205MNTXG](#) [HV9123NG-G-M934](#) [IR35207MTRPBF](#) [ISL6367HIRZ](#) [CAT874-80ULGT3](#)  
[SJ6522AG](#) [SJE6600](#) [TLE63893GV50XUMA1](#) [IR35215MTRPBF](#) [SG3845DM](#) [NCP1216P133G](#) [NCP1236DD65R2G](#) [NCP1247BD100R2G](#)  
[NCP1250BP65G](#) [NCP4202MNR2G](#) [NCP4204MNTXG](#) [NCP6132AMNR2G](#) [NCP81141MNTXG](#) [NCP81142MNTXG](#) [NCP81172MNTXG](#)  
[NCP81203MNTXG](#) [NCP81206MNTXG](#) [NX2155HCUPTR](#) [UC3845ADM](#) [UBA2051C](#) [IR35201MTRPBF](#) [MAX8778ETJ+](#)  
[MAX17500AAUB+T](#) [MAX17411GTM+T](#) [MAX16933ATIR/V+](#) [NCP1010AP130G](#) [NCP1063AD100R2G](#) [NCP1216AP133G](#)  
[NCP1217AP100G](#)