



恒压恒流控制器-ME4315

概述

ME4315是一个专为恒压/恒流的SMPS应用而设计的高集成度解决方案。

ME4315 内含一个 $1.21V \pm 1\%$ 的电压基准源、一个电流感应电路和两路运算放大器。其中的电压基准源与一路运算放大器使得ME4315非常适用于电源适配器和电池充电器。另外一路低压基准和运算放大器使得ME4315是针对输出电流感应的理想电流限流器。36V的输入输出高耐压使其在很多应用中无需降压齐纳管，有效节约了系统成本。

特点

- 恒压恒流控制
- 精确内部电压基准
- 很少外围器件
- 易于补偿
- 极宽的电压工作范围3-40V
- 低工作电流
- 外围元器件少，整机成本低

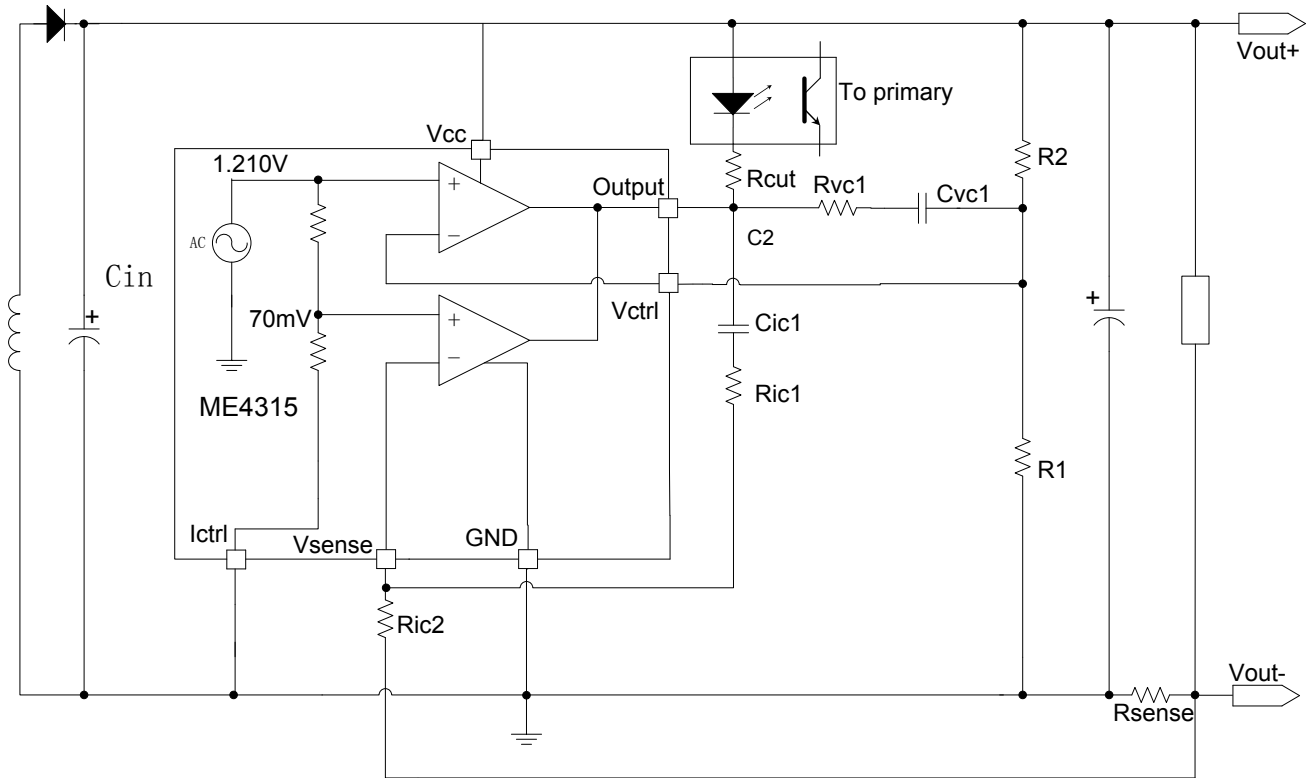
应用场合

- 电源适配器
- 电池充电器

封装形式

- 6-pin SOT23-6

典型应用图



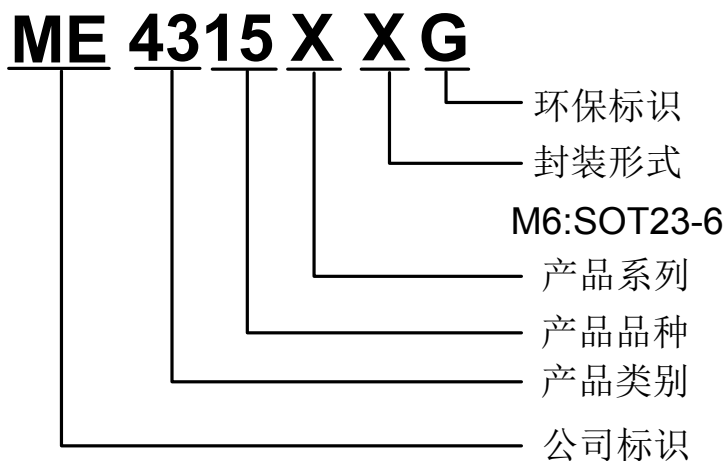
$$V_{OUT} = V_{REF} \times \frac{R1+R2}{R1} - (I_L \times R_{ss}) \quad (V)$$

$$\text{CurrentLimit} = \frac{V_{SENSE} \times V_{REF}}{(V_{SENSE} + V_{REF}) R_{ss}} \quad (A)$$

图.1 ME4315 典型应用电路

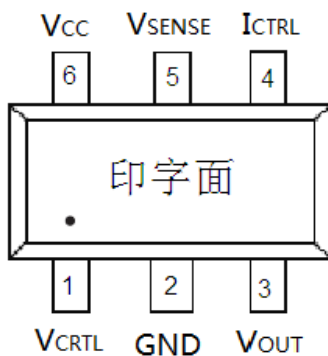
选购指南

1. 产品型号说明



产品型号	产品说明
ME4315AM6G	封装形式: SOT23-6

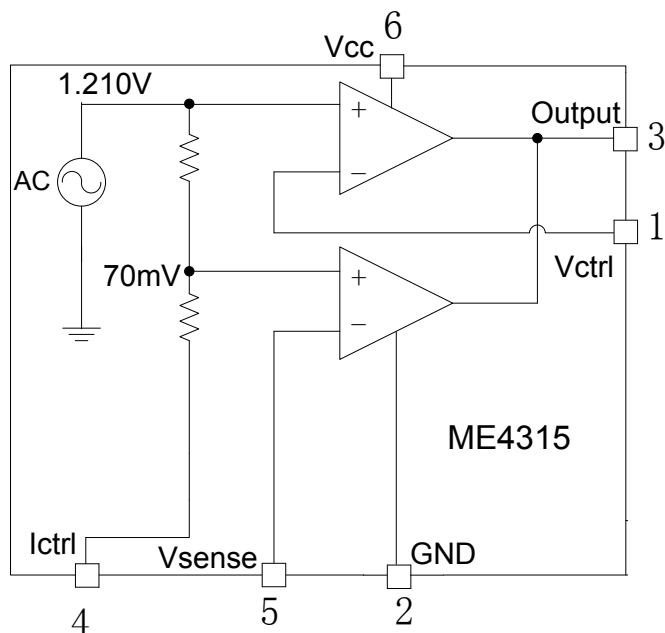
芯片脚位图



脚位功能说明

管脚(SOT23-6)	符号	管脚定义描述
1	VCTRL	输入引脚的电压控制回路
2	GND	地
3	VOUT	输出引脚, 只有 sink 电流
4	ICTRL	输入引脚电流控制回路
5	VSENSE	输入引脚电流控制回路
6	VCC	电源

芯片功能框图



极限参数

参数	符号	极限值	单位
电源电压	VCC	36	V
输入电压	VIN	-0.3 to VCC	V
结温	TJ	150	°C
存储温度范围	TSTG	-40~+150	°C
焊锡温度 (5 秒内)	TLEAD	260	°C
封装热阻	θ_{Ja}	250	°C/W

注：在极限值之外或任何其他条件下，芯片的工作性能不予保证。

推荐工作条件

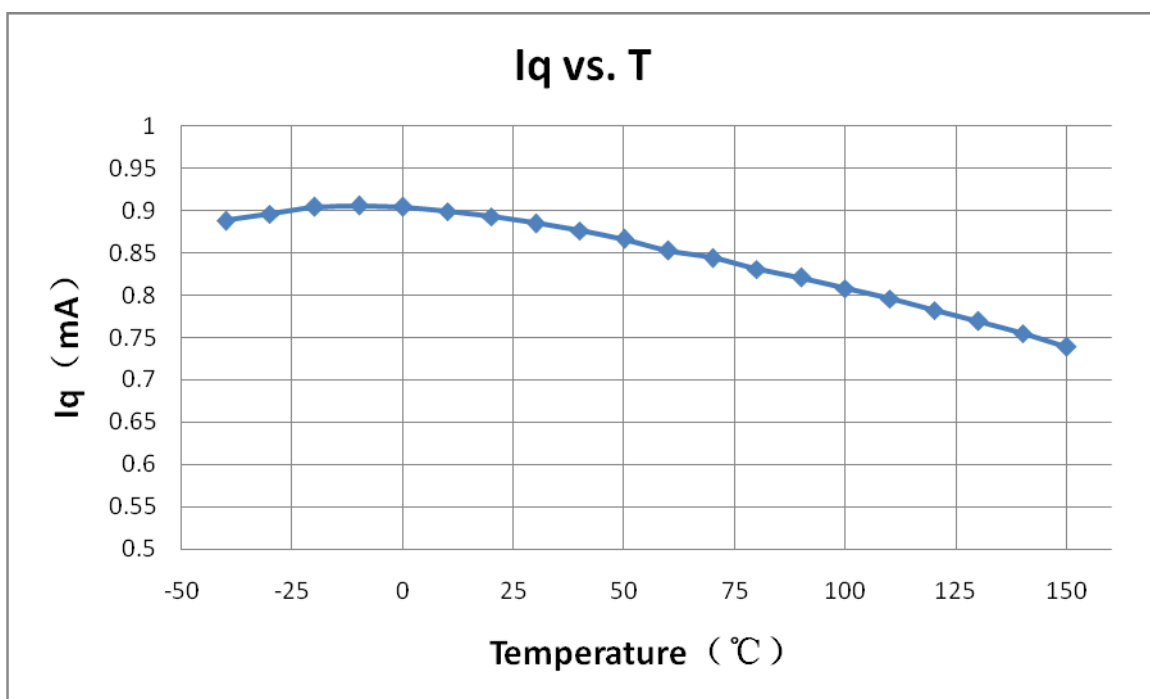
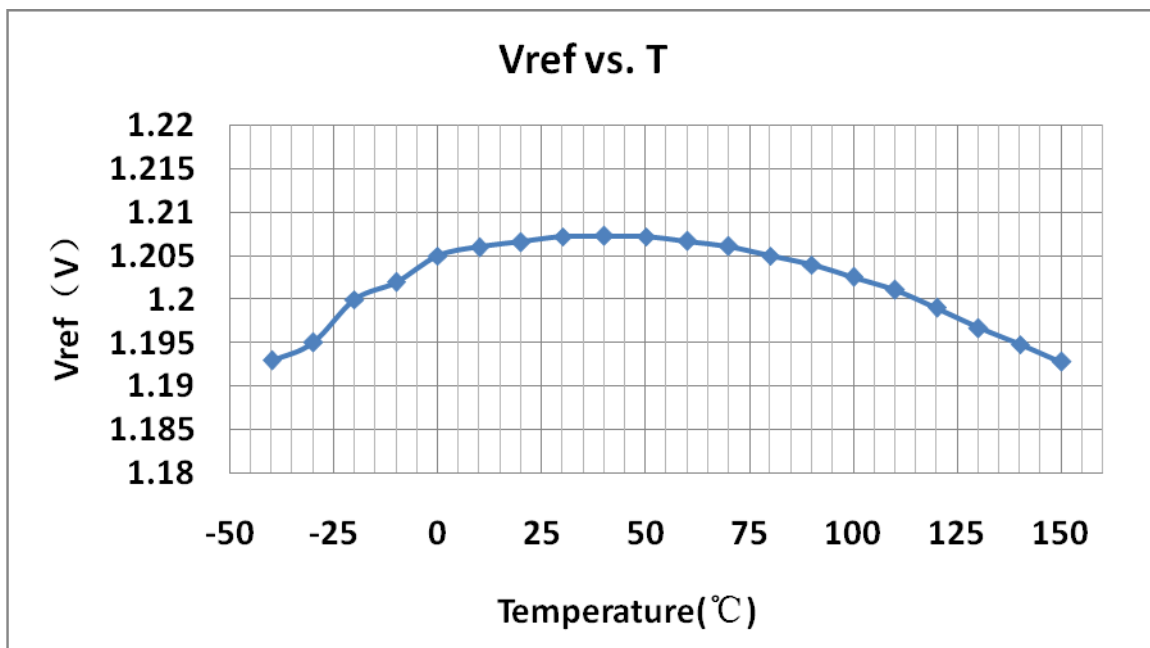
参数	符号	最小值	典型值	最大值	单位
电源电压	VCC	3		36	V
工作温度范围	Ta	0		125	°C

ME4315 电气特性

无特殊说明 (Ta=25°C VCC=24V)

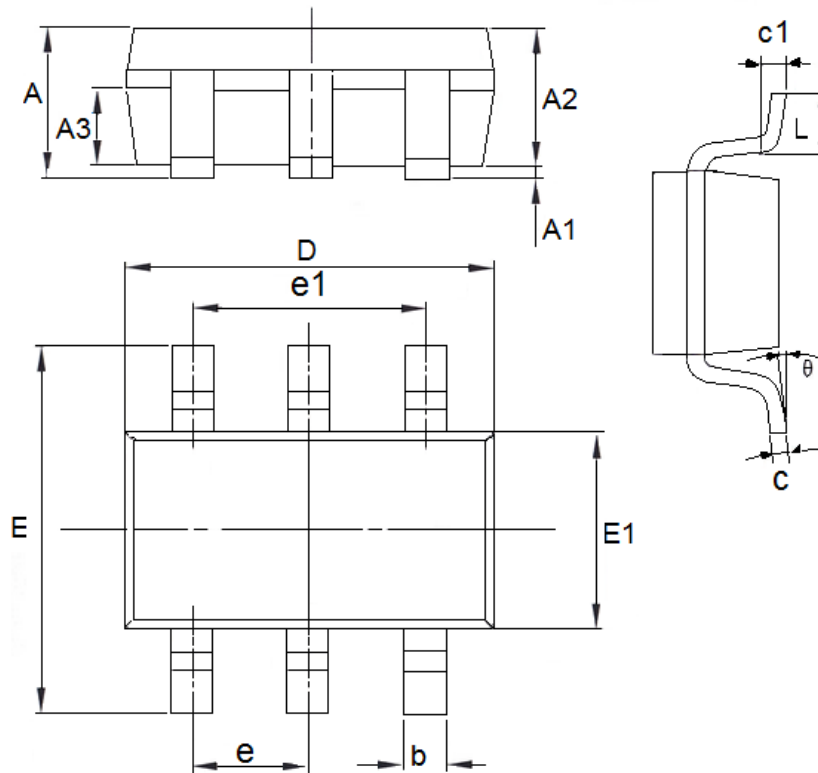
符号	参数	测试条件	最小值	典型值	最大值	单位
I _{CC}	静态工作电流		0.7	0.85	1.0	mA
G _{mv}	电压控制环路传导增益		1	3.5		mA/mV
V _{ref}	电压控制环路参考电压		1.198	1.210	1.222	V
I _{IBV}	电压控制环路输入偏置电流	V _{ctrl} =1.5V		50		nA
G _{mi}	电流控制环路传导增益		1.5	7		mA/mV
V _{SENSE}	电流控制环路参考电压	I _{out} =2.5mA	68.5	72	75.5	mV
I _{IBI}	ICTRL接-70mV时自身PIN输出电流			21		uA
V _{OL}	下拉电流10mA时输出电压			400		mV
I _{OS}	输出对电源的短路电流	恒压 恒流		27	70	mA

特性曲线(Vcc=24V)



封装说明

- 封装类型: SOT23-6



参数	尺寸 (mm)		尺寸 (Inch)	
	最小值	最大值	最小值	最大值
A	1	1.5	0.0394	0.0591
A1	0	0.15	0.0000	0.0059
A2	0.9	1.3	0.0354	0.0512
A3	0.55	0.75	0.0217	0.0295
b	0.25	0.5	0.0098	0.0197
c	0.1	0.25	0.0039	0.0098
D	2.7	3.12	0.1063	0.1228
e1	1.9(TYP)		0.0748(TYP)	
E	2.6	3.1	0.1024	0.1220
E1	1.4	1.8	0.0551	0.0709
e	0.95(TYP)		0.0374(TYP)	
L	0.25	0.6	0.0098	0.0236
θ	0	8°	0.0000	8°
c1	0.2(TYP)		0.0079(TYP)	

- 本资料内容，随产品的改进，可能会有未经预告之更改。
- 本资料所记载设计图等因第三者的工业所有权而引发之诸问题，本公司不承担其责任。另外，应用电路示例为产品之代表性应用说明，非保证批量生产之设计。
- 本资料内容未经本公司许可，严禁以其他目的加以转载或复制等。
- 本资料所记载之产品，未经本公司书面许可，不得作为健康器械、医疗器械、防灾器械、瓦斯关联器械、车辆器械、航空器械及车载器械等对人体产生影响的器械或装置部件使用。
- 尽管本公司一向致力于提高质量与可靠性，但是半导体产品有可能按照某种概率发生故障或错误工作。为防止因故障或错误动作而产生人身事故、火灾事故、社会性损害等，请充分留心冗余设计、火势蔓延对策设计、防止错误动作设计等安全设计。

X-ON Electronics

Largest Supplier of Electrical and Electronic Components

Click to view similar products for [Battery Management](#) category:

Click to view products by [Micro One](#) manufacturer:

Other Similar products are found below :

[MP2602DQ-LF-P](#) [MP26053DQ-LF-Z](#) [MP2611GL-P](#) [NCP347MTAHTBG](#) [LM3658SD-AEV/NOPB](#) [MP2607DL-LF-P](#) [MP26121DQ-LF-P](#)
[MP26123DR-LF-P](#) [MP2633GR-P](#) [MP2637GR-P](#) [BQ24212EVM-678](#) [NCP1855FCCT1G](#) [MP2636GR-P](#) [FAN54063UCX](#)
[MAX14680EWC+T](#) [MAX14634EWC+T](#) [DS2745U+T&R](#) [MAX14578EETE+T](#) [DS2781EVKIT+](#) [DS2781E+T&R](#) [MP2605DQ-LF-P](#)
[DS2710G+T&R](#) [MAX17040G+T](#) [MAX14525ETA+T](#) [MP2615GQ-P](#) [MAX14578EEWC+T](#) [LC05132C01NMTTGTG](#) [MAX8971EWP+T](#)
[MAX14630EZK+T](#) [MAX1873TEEE+T](#) [PSC5415A](#) [AUR9811DGD](#) [SN2040DSQR](#) [DS2715BZ+T&R](#) [MAX1508ZETA+T](#)
[MAX14921ECS+T](#) [MAX77301EWA+T](#) [BD8668GW-E2](#) [MAX16024PTBS+T](#) [DS2715Z+T&R](#) [MAX16024LTBZ18+T](#) [DS2782E+T&R](#)
[DS2782G+T&R](#) [MAX1908ETI+T](#) [ISL95522IRZ](#) [ISL95522HRZ](#) [ARD00558](#) [NCP4371AAEDR2G](#) [BD8665GW-E2](#) [MAX8934EETI+T](#)