



## 35uA 低静态电流可编程精密稳压器

### 概述

ME431L是一款三引脚低静态电流可调节分流稳压器，在全温度范围内如同低温度系数的齐纳管一样稳定。ME431L具有较宽的工作电流范围，在典型动态阻抗 $0.05\Omega$ 时为35uA到80mA。较低的温度系数和较低的动态阻抗使其在开关电源、充电管理、运放电路等许多应用中代替齐纳二极管。

ME431L的阴极电流范围相比其上一代产品ME431有典型值20倍以上的提升。另外稳定性也有所提高，可支持范围更为宽泛的负载电容类型和容值。

ME431L最高工作电压为36V，输出电压可以通过外部电阻在2.5V到36V之间灵活设置。

ME431L提供0.5%和1%两种基准精度范围。

### 应用场合

- 电源适配器
- 充电器
- 开关电源
- 可调节电压和电流基准
- 齐纳二极管替代产品

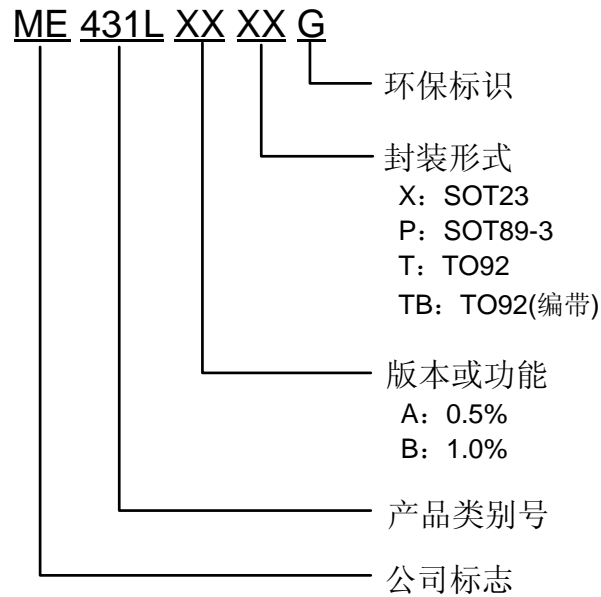
### 特点

- 可编程输出电压范围2.5V到36V
- 超低工作电流  
 $I_{KAmin}=35\mu A$ （最大值）
- 25°C时基准电压容差0.5%（ME431LA）  
1%（ME431LB）
- 内部补偿确保稳定性
- 低温度漂移
- 低动态阻抗：典型值 $0.05\Omega$
- 较宽的阴极电流范围：35uA到80mA
- 低输出噪声

### 封装形式

- 3-pin SOT23、TO92、SOT89-3

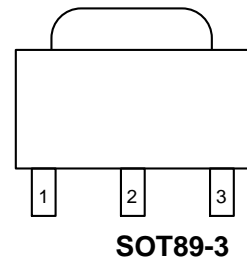
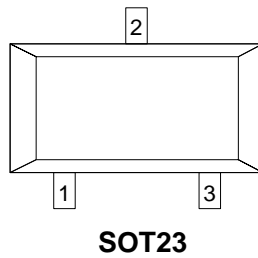
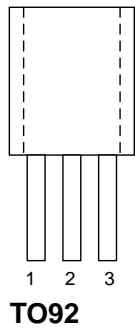
## 选型指南



产品型号	产品说明
ME431LAXG	$V_{REF} = 2.5V \pm 0.5\%$ ; 封装类型: SOT23
ME431LAPG	$V_{REF} = 2.5V \pm 0.5\%$ ; 封装类型: SOT89-3
ME431LBXG	$V_{REF} = 2.5V \pm 1.0\%$ ; 封装类型: SOT23
ME431LATG	$V_{REF} = 2.5V \pm 0.5\%$ ; 封装类型: TO92
ME431LBTG	$V_{REF} = 2.5V \pm 1.0\%$ ; 封装类型: TO92
ME431LATBG	$V_{REF} = 2.5V \pm 0.5\%$ ; 封装类型: TO92; 编带
ME431LBTBG	$V_{REF} = 2.5V \pm 1.0\%$ ; 封装类型: TO92; 编带

注: 如果您需要其他电压值和封装形式的产品, 请联系我司销售人员。

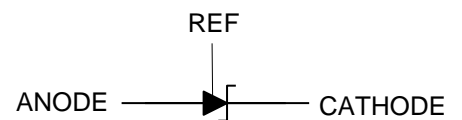
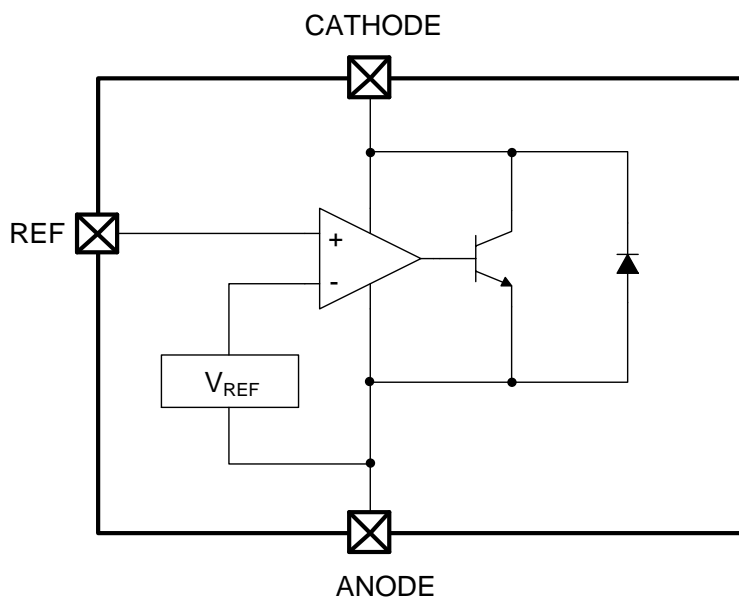
## 产品脚位图



## 脚位功能说明

引脚号	符号	功能
<b>ME431L</b>		
1	REF	基准电压 (REF)
2	A	阳极 (ANODE)
3	K	阴极 (CATHODE)

## 芯片功能示意图



## 绝对最大额定值

参数	符号	极限值	单位
阴极电压	$V_{KA}$	36	V
阴极电流范围（连续）	$I_{KA}$	-80~+80	mA
基准输入电流范围	$I_{REF}$	10	mA
工作环境温度	$T_A$	-40~+85	°C
结温范围	$T_J$	-40~+150	°C
存储温度范围	$T_{STG}$	-55~+150	°C
封装热阻	$\theta_{JA}$	TO-92: 151	°C/W
		SOT23: 328	
		SOT89-3: 100	
封装功耗	$P_D$	TO-92: 0.83	W
		SOT23: 0.38	
		SOT89-3: 1.25	
静电释放（人体模型）	ESD	高于±4000	V

**注意：**绝对最大额定值是本产品能够承受的最大物理伤害极限值，请在任何情况下勿超出该额定值。

## 推荐工作条件

参数	符号	最小值	最大值	单位
阴极电压	$V_{KA}$	$V_{REF}$	36	V
阴极电流	$I_{KA}$	0.035	80	mA
工作环境温度范围	$T_A$	-40	85	°C

## 电气参数

T<sub>A</sub>=25°C ,除非另行标注

参数	符号	条件	最小值	典型值	最大值	单位	测试电路
基准电压	V <sub>REF</sub>	V <sub>KA</sub> =V <sub>REF</sub> , I <sub>KA</sub> =1mA	2.488	2.500	2.512	V	图 1
			2.475	2.500	2.525		
温度范围内基准电压偏差	ΔV <sub>REF</sub>	V <sub>KA</sub> =V <sub>REF</sub> , I <sub>KA</sub> =1mA	-40 ~ 85°C	10	-	mV	图 1
			-40 ~ 125°C	20	-		
动态阻抗	Z <sub>KA</sub>	V <sub>KA</sub> =V <sub>REF</sub> , I <sub>KA</sub> =1 ~ 80mA, f≤1.0KHz	-	0.05	0.5	Ω	图 1
最小阴极工作电流	I <sub>KA</sub> (MIN)	V <sub>KA</sub> =V <sub>REF</sub>	-	20	35	uA	图 1
基准输入电压变化与阴极至阳极电压变化的比值	$\frac{\Delta V_{REF}}{\Delta V_{KA}}$	I <sub>KA</sub> =1mA ΔV <sub>KA</sub> =10V~V <sub>REF</sub>	-	-0.4	-2.7	mV/V	图 2
基准输入电压变化与阴极至阳极电压变化的比值	$\frac{\Delta V_{REF}}{\Delta V_{KA}}$	I <sub>KA</sub> =1mA ΔV <sub>KA</sub> =36V~10V	-	-0.2	-2.0	mV/V	图 2
基准输入电流	I <sub>REF</sub>	I <sub>KA</sub> =1mA, R1=10KΩ, R2=∞	-	0.03	0.3	μA	图 2
在温度范围内基准输入电流偏差	ΔI <sub>REF</sub>	I <sub>KA</sub> =1mA, R1=10KΩ, R2=∞, T <sub>A</sub> =-40 ~ 150°C	-	0.03	0.1	μA	图 2
截止态阴极电流	I <sub>KA</sub> (OFF)	V <sub>KA</sub> =36V, V <sub>REF</sub> =0	-	0.05	1	μA	图 3

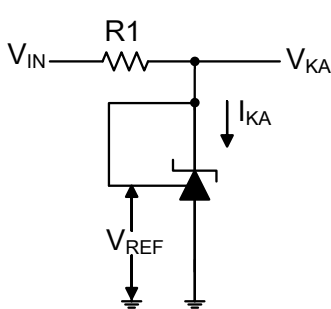


图 1. for V<sub>KA</sub> = V<sub>REF</sub>

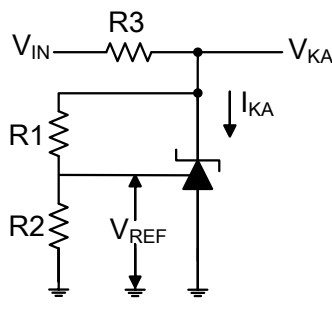


图 2. for V<sub>KA</sub> > V<sub>REF</sub>

$$V_{KA} = V_{REF} (1 + R1/R2) + I_{REF} R1$$

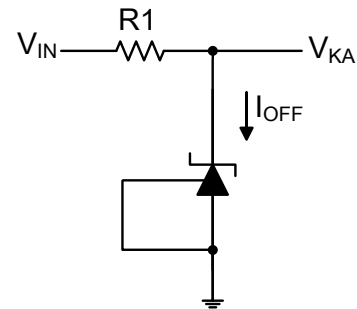
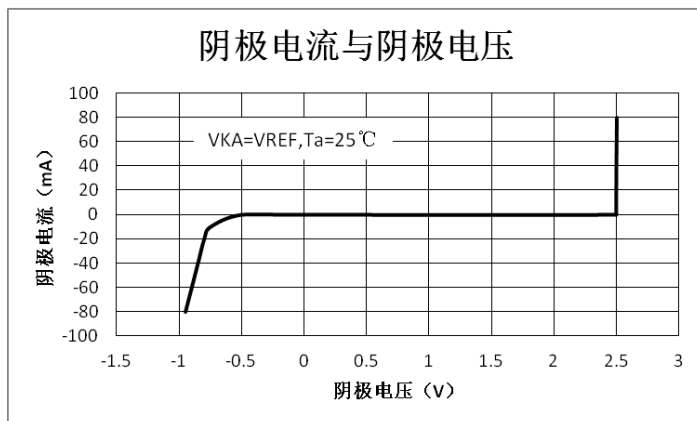
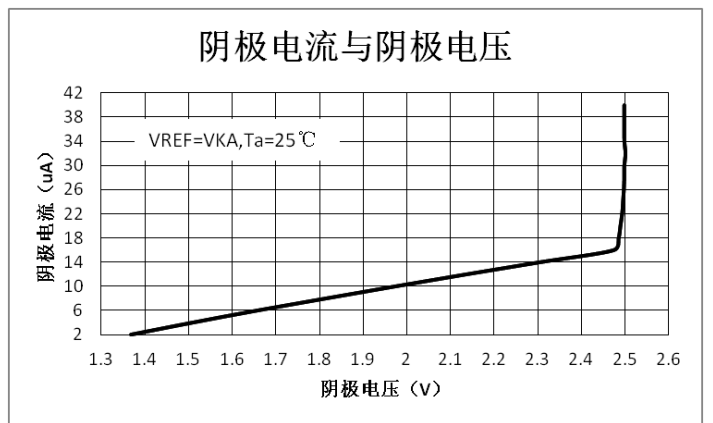
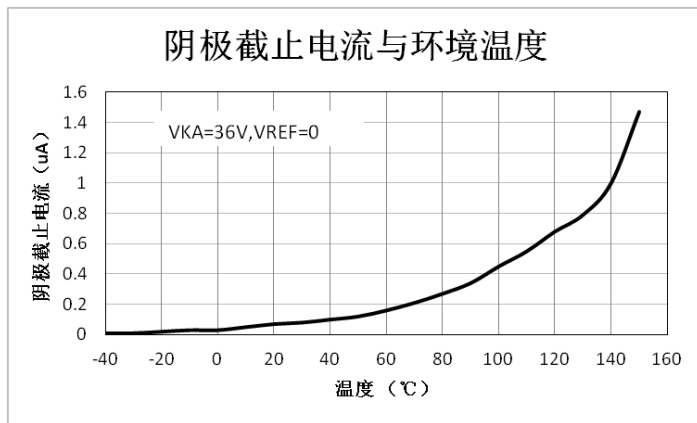
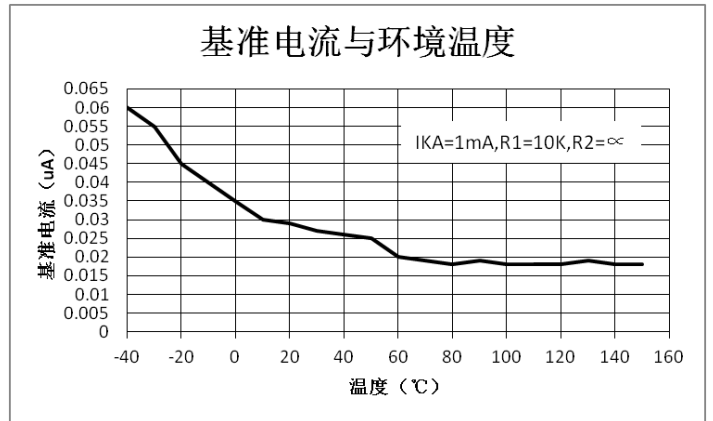
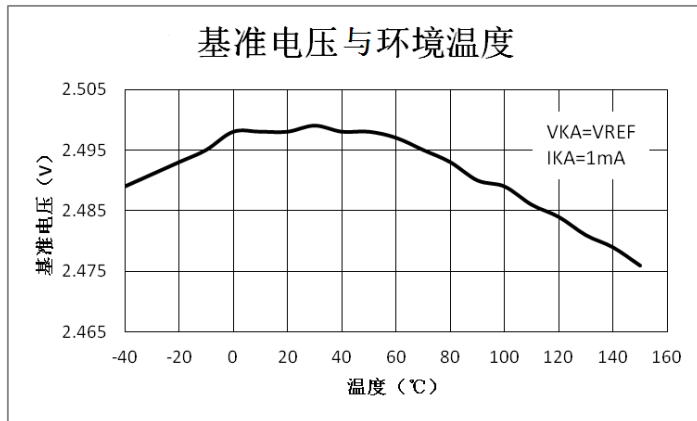
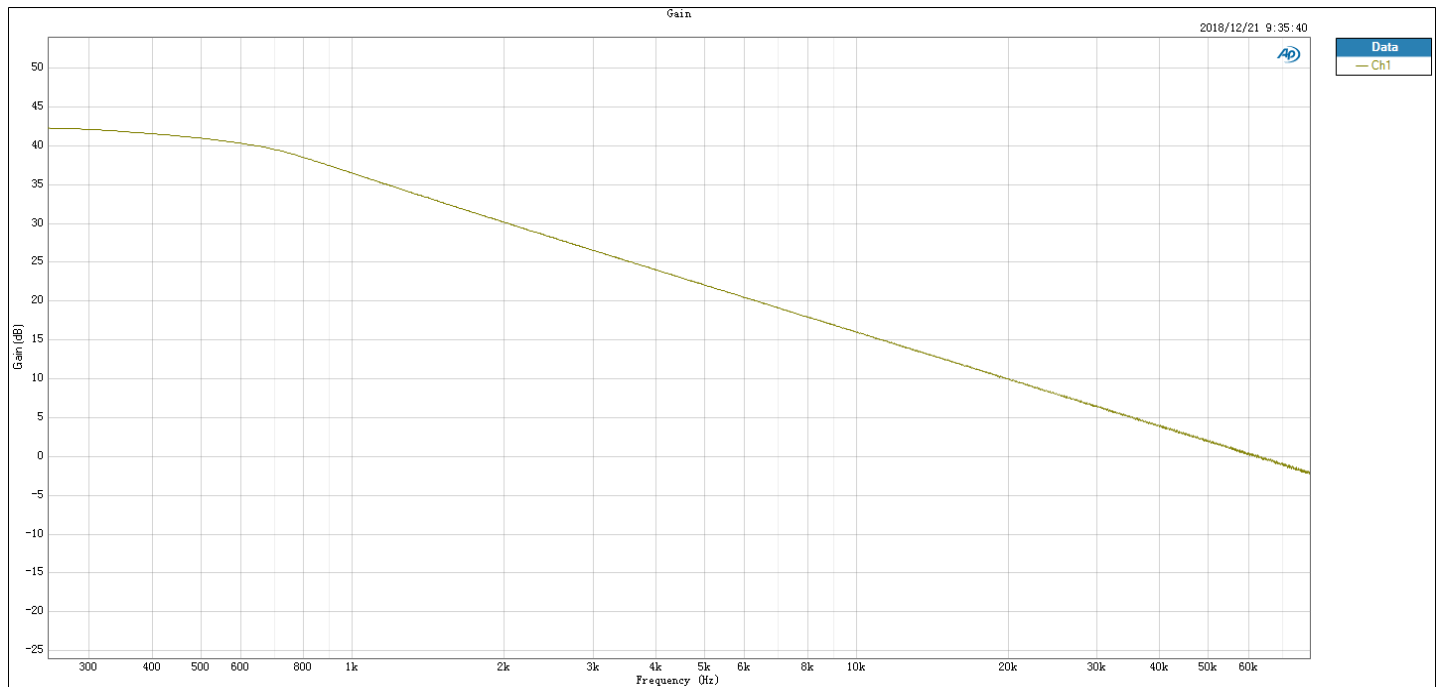


图 3. for I<sub>OFF</sub>

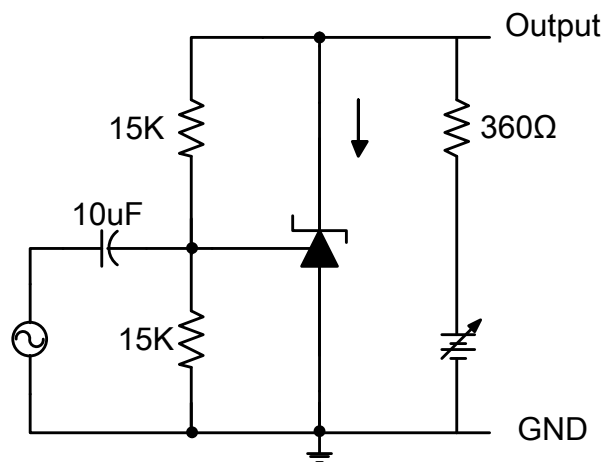
## 典型参数曲线图



小信号电压增益与频率测试曲线图 (IKA=10mA, Ta=25°C)

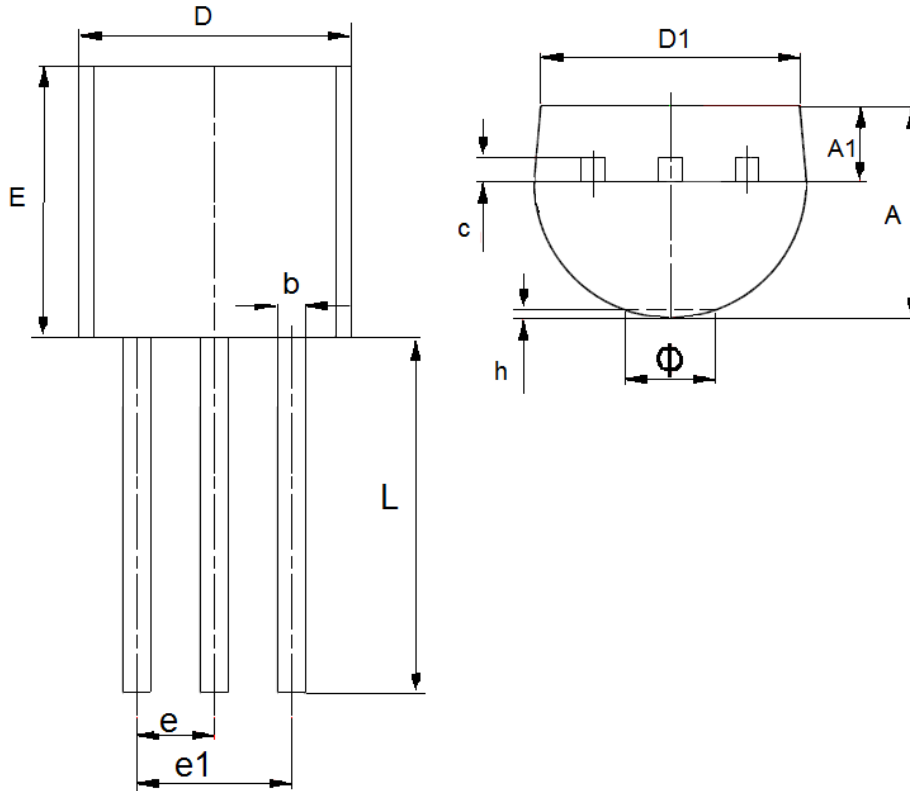


小信号电压增益与频率测试电路图



## 封装信息

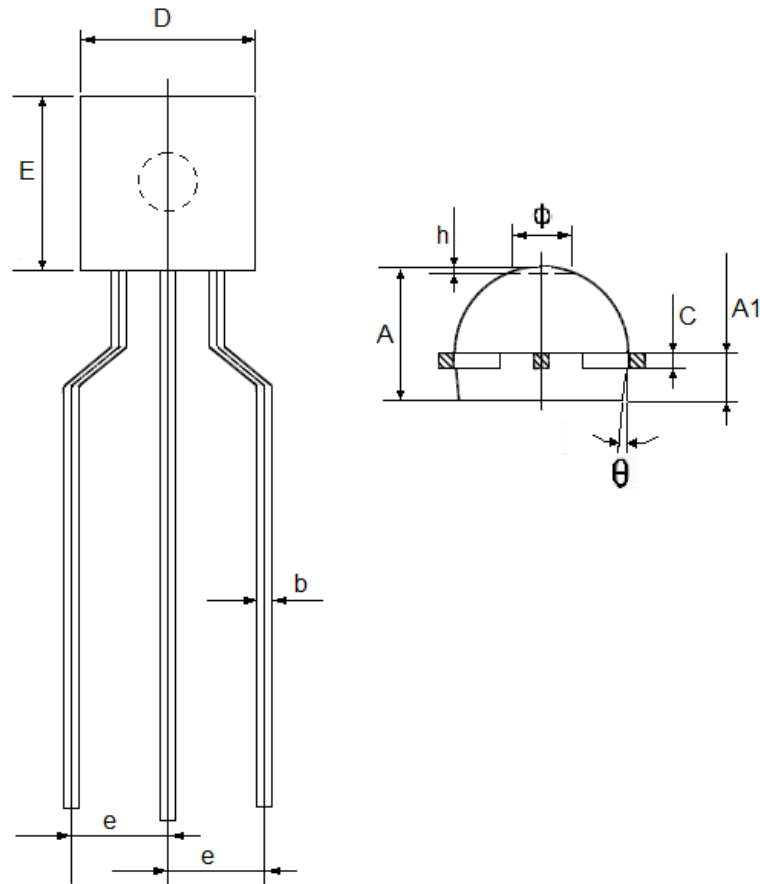
- 封装类型: T092



参数	尺寸 (mm)		尺寸 (Inch)	
	最小值	最大值	最小值	最大值
A	3.3	3.7	0.1299	0.1457
A1	1.1	1.4	0.0433	0.0551
b	0.38	0.55	0.015	0.0217
c	0.36	0.51	0.0142	0.0201
D	4.3	4.7	0.1693	0.185
D1	3.43	—	0.135	—
E	4.3	4.7	0.1693	0.185
e	1.27TYP		0.05TYP	
e1	2.44	2.64	0.0961	0.1039
L	14.1	14.5	0.5551	0.5709
h	0	0.38	0	0.015
$\Phi$	—	1.6	—	0.063

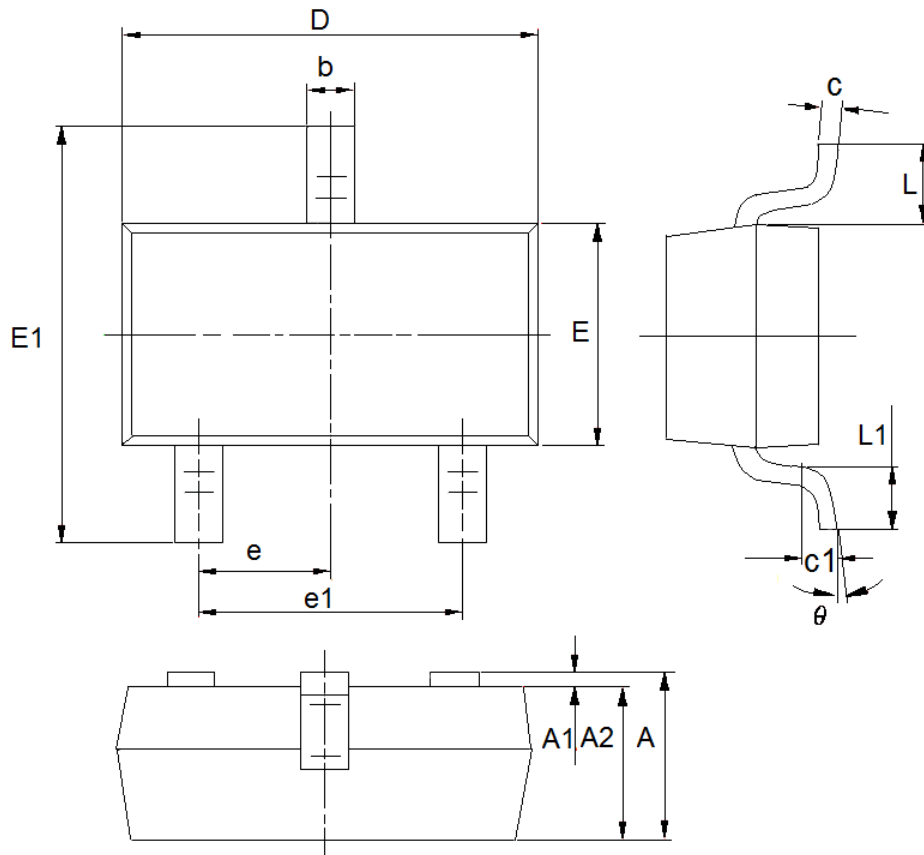


- 封装类型: TO92 (编带)



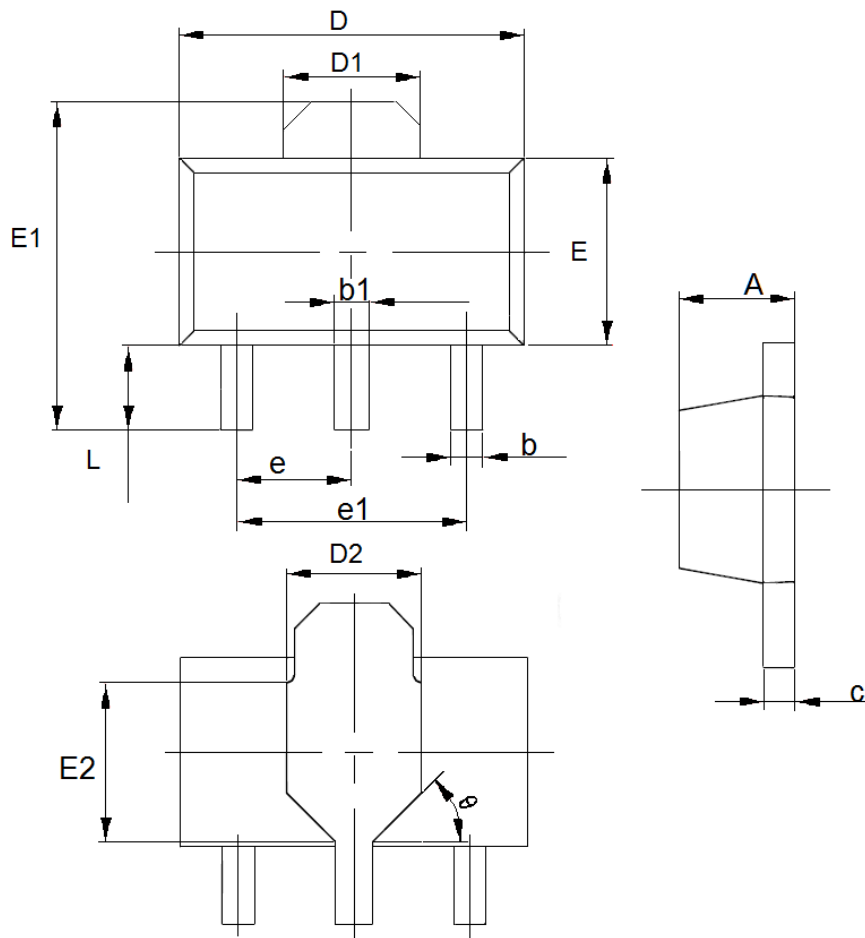
参数	尺寸 (mm)		尺寸 (Inch)	
	最小值	最大值	最小值	最大值
A	3.4	3.7	0.1339	0.1457
A1	1.15	1.4	0.0453	0.0551
b	0.36	0.5	0.0142	0.0197
c	0.38		0.0150	
D	4.4	4.7	0.1732	0.1850
E	4.4	4.7	0.1732	0.1850
e	2.2	2.8	0.0866	0.1102
Φ	1.5		0.0591	
θ	5°		5°	
h	0.2		0.0079	

● 封装类型: SOT23



参数	尺寸 (mm)		尺寸 (Inch)	
	最小值	最大值	最小值	最大值
A	0.9	1.15	0.0354	0.0453
A1	0	0.14	0.0000	0.0055
A2	0.9	1.05	0.0354	0.0413
b	0.28	0.52	0.0110	0.0205
c	0.07	0.23	0.0028	0.0091
D	2.8	3.0	0.1102	0.1181
e1	1.8	2.0	0.0709	0.0787
E	1.2	1.4	0.0472	0.0551
E1	2.2	2.6	0.0866	0.1024
e	0.95(TYP)		0.0374(TYP)	
L	0.55(TYP)		0.0217(TYP)	
L1	0.25	0.55	0.0098	0.0217
theta	0	8°	0.0000	8°
c1	0.25(TYP)		0.0098(TYP)	

● 封装类型: SOT89-3



参数	尺寸 (mm)		尺寸 (Inch)	
	最小值	最大值	最小值	最大值
A	1.4	1.6	0.0551	0.0630
b	0.32	0.52	0.0126	0.0205
b1	0.4	0.58	0.0157	0.0228
c	0.35	0.45	0.0138	0.0177
D	4.4	4.6	0.1732	0.1811
D1	1.55(TYP)		0.061(TYP)	
D2	1.75(TYP)		0.0689(TYP)	
e1	3.0(TYP)		0.1181(TYP)	
E	2.3	2.6	0.0906	0.1023
E1	3.94	4.4	0.1551	0.1732
E2	1.9(TYP)		0.0748(TYP)	
e	1.5(TYP)		0.0591(TYP)	
L	0.8	1.2	0.0315	0.0472
θ	45°		45°	

- 本资料内容，随产品的改进，会进行相应更新，恕不另行通知。使用本资料前请咨询我司销售人员，以保证本资料内容为最新版本。
- 本资料所记载的应用电路示例仅用作表示产品的代表性用途，并非是保证批量生产的设计。
- 请在本资料所记载的极限范围内使用本产品，因使用不当造成的损失，我司不承担其责任。
- 本资料所记载的产品，未经本公司书面许可，不得用于会对人体产生影响的器械或装置，包括但不限于：健康器械、医疗器械、防灾器械、燃料控制器械、车辆器械、航空器械及车载器械等。
- 尽管本公司一向致力于提高产品质量与可靠性，但是半导体产品本身有一定的概率发生故障或错误工作，为防止因此类事故而造成的人身伤害或财产损失，请在使用过程中充分留心备用设计、防火设计、防止错误动作设计等安全设计。
- 将本产品或者本资料出口海外时，应当遵守适用的进出口管制法律法规。
- 未经本公司许可，严禁以任何形式复制或转载本资料的部分或全部内容。

## X-ON Electronics

Largest Supplier of Electrical and Electronic Components

*Click to view similar products for [Switching Controllers](#) category:*

*Click to view products by [Micro One](#) manufacturer:*

Other Similar products are found below :

[LV5065VB-TLM-H](#) [LV5066V-TLM-H](#) [LV5725JAZ-AH](#) [633888R](#) [MP2908AGF](#) [AZ7500EP-E1](#) [NCP1012AP133G](#) [NCP1217P133G](#)  
[NCP1218AD65R2G](#) [NCP1234AD100R2G](#) [NCP1244BD065R2G](#) [NCP1336ADR2G](#) [NCP1587GDR2G](#) [NCP6153MNTWG](#)  
[NCP81005MNTWG](#) [NCP81101BMNTXG](#) [NCP81205MNTXG](#) [HV9123NG-G-M934](#) [IR35207MTRPBF](#) [ISL6367HIRZ](#) [CAT874-80ULGT3](#)  
[SJ6522AG](#) [SJE6600](#) [TLE63893GV50XUMA1](#) [IR35215MTRPBF](#) [SG3845DM](#) [NCP1216P133G](#) [NCP1236DD65R2G](#) [NCP1247BD100R2G](#)  
[NCP1250BP65G](#) [NCP4202MNR2G](#) [NCP4204MNTXG](#) [NCP6132AMNR2G](#) [NCP81141MNTXG](#) [NCP81142MNTXG](#) [NCP81172MNTXG](#)  
[NCP81203MNTXG](#) [NCP81206MNTXG](#) [NX2155HCUPTR](#) [UC3845ADM](#) [UBA2051C](#) [IR35201MTRPBF](#) [MAX8778ETJ+](#)  
[MAX17500AAUB+T](#) [MAX17411GTM+T](#) [MAX16933ATIR/V+](#) [NCP1010AP130G](#) [NCP1063AD100R2G](#) [NCP1216AP133G](#)  
[NCP1217AP100G](#)