

MEXX1C 系列 DC/DC 升压转换器

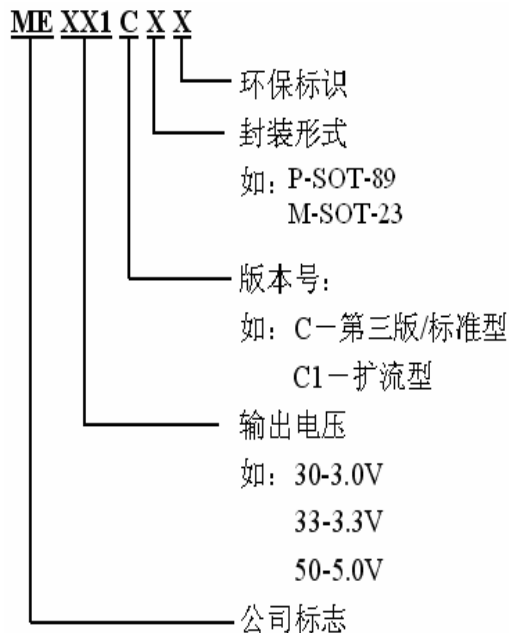
描述:

MEXX1C 系列 DC/DC 芯片是采用 CMOS 工艺制造的静态电流极低的 VFM 开关型 DC/DC 升压转换器。该系列芯片采用先进的电路设计和制造工艺,极大地改善了开关电路固有的噪声问题,减小对周围电路的干扰。输出电压为 2.0V~7.0V (按 0.1V 的级差)。对内置开关晶体管的 MEXX1C,组成 DC/DC 升压电路只需接三个外围元件,一只肖特基二极管、一只电感和一只电容。CE 使能端,可关断芯片,使功耗达到最小。该系列芯片适用于低噪声、小电流的电池供电设备。

特点:

- 极低纹波和噪声
- 极低的电流: 典型值为 6 μ A
- 工作电压范围: 0.9V~6.5V
- 带载能力强: 当 $V_{in}=3.0V$ 且 $V_{out}=3.3V$ 时 $I_{out}=250mA$
- 输出电压范围: 2.0V~7.0V(步长 0.1V)
- 输出电压高精度: $\pm 2.5\%$
- 低启动电压: 最大值为 0.9V(输出电流为 1mA 时)
- 最大工作频率: 100KHz(典型值)
- 高效率: 典型值为 85%
- 封装尺寸: SOT-23, SOT-89

选型指南:

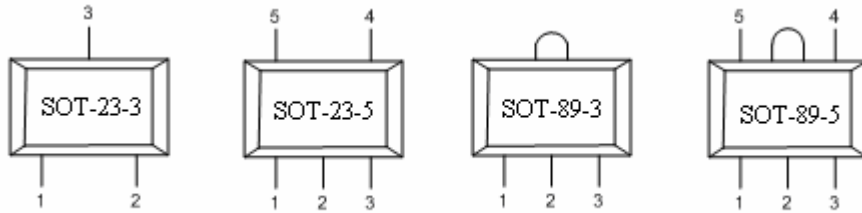


应用:

- 电池供电设备的电源部分
- 无线鼠标、无线键盘、照相机、摄像机、VCR、PDA、手持电话、电动玩具等便携式设备的电源部分
- 要求提供电压比电池所能提供电压高的设备的电源部分

| 型号 | 后缀 | 封装 | 开关晶体管 | CE 端 | 特点 |
|---------|----|-----------|-------|------|-----|
| MEXX1C | M | SOT-23-3L | 内置 | NO | 标准型 |
| | P | SOT-89-3L | | | |
| MEXX1C1 | M | SOT-23-3L | 外置 | NO | 扩流型 |
| | P | SOT-89-3L | | | |
| | P | SOT-89-5L | | | |

引脚排列图:



引脚分配:

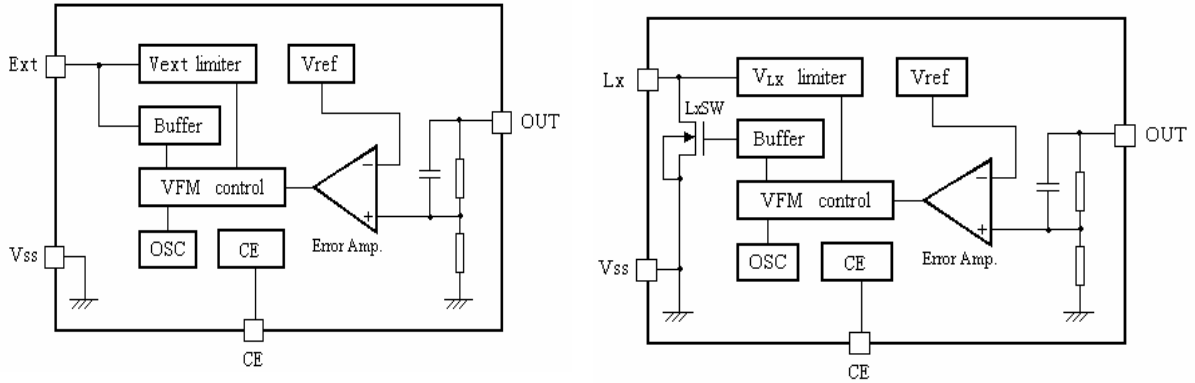
MEXX1C

| 引脚号 | | 符号 | 引脚描述 |
|----------|----------|------|------------------|
| SOT-23-3 | SOT-89-3 | | |
| 1 | 1 | Vss | 接地引脚 |
| 3 | 2 | Vout | 输出电压监测, 内部电路供电引脚 |
| 2 | 3 | Lx | 开关引脚 |

MEXX1C1

| 引脚号 | | 符号 | 引脚描述 |
|----------|----------|------|------------------|
| SOT-23-3 | SOT-89-3 | | |
| 1 | 1 | Vss | 接地引脚 |
| 3 | 2 | Vout | 输出电压监测, 内部电路供电引脚 |
| 2 | 3 | Ext | 扩流引脚 |

功能块框图:



极限参数:

| 参数 | | 符号 | 极限值 | 单位 |
|-----------|--------|---------------------|----------------------------|----|
| VIN 脚电压 | | V _{IN} | 6.5 | V |
| Lx 脚电压 | | V _{LX} | 6.5 | V |
| EXT 脚电压 | | V _{EXT} | -0.3~V _{out} +0.3 | V |
| CE 脚电压 | | V _{CE} | -0.3~V _{out} +0.3 | V |
| Lx 脚输出电流 | | I _{LX} | 600 | mA |
| EXT 脚输出电流 | | I _{EXT} | ±30 | mA |
| 允许最大功耗 | SOT-23 | P _d | 300 | mW |
| | SOT-89 | P _d | 500 | mW |
| 工作温度 | | T _{Opr} | -25~+85 | °C |
| 存贮温度 | | T _{stg} | -40~+125 | °C |
| 焊接温度和时间 | | T _{solder} | 260°C, 10s | |

主要参数及工作特性:

(测试条件: $V_{IN}=V_{out} \times 0.6$, $V_{SS}=0V$, $I_{OUT}=10mA$, $T_{OPT}=25^{\circ}C$ 。有特殊说明除外)

| 符号 | 含义 | 测试条件 | 数值 | | | 单位 |
|--------------|-----------|--|------------------------|-----------|------------------------|----------|
| | | | 最小 | 典型 | 最大 | |
| V_{OUT} | 输出电压 | | $V_{out} \times 0.975$ | V_{out} | $V_{out} \times 1.025$ | V |
| V_{IN} | 输入电压 | | | | 6.5 | V |
| I_{IN} | 输入电流 | $I_{OUT}=0mA$ | | 4.6 | 9.3 | μA |
| V_{START} | 启动电压 | $I_{OUT}=1mA$, $V_{IN}: 0 \rightarrow 2V$ | | 0.8 | 0.9 | V |
| V_{HOLD} | 保持电压 | $I_{OUT}=1mA$, $V_{IN}: 2 \rightarrow 0V$ | 0.7 | | | V |
| I_{DD1} | 输入电流 1 | 无外围元件 $V_{OUT}=V_{OUT} \times 0.95$ | | 8 | 12 | μA |
| I_{DD2} | 输入电流 2 | $V_{OUT}=V_{OUT}+0.5V$ | | 6 | | μA |
| I_{LX} | 开关管合闸电流 | $V_{LX}=0.4V$, $V_{OUT}=V_{OUT} \times 0.95$ | | 100 | 160 | mA |
| I_{LXLEAK} | 开关管漏电流 | $V_{OUT}=V_{LX}=6V$ | | | 0.5 | μA |
| R_{EXTH} | EXT 端高电阻 | 同 I_{DD1} , $V_{EXT}=V_{OUT}-0.4V$, | | 140 | 210 | Ω |
| R_{EXTL} | EXT 端低电阻 | 同 I_{DD1} , $V_{EXT}=0.4V$, | | 140 | 210 | Ω |
| V_{CEH} | CE 端高输入电压 | $V_{OUT}=V_{CE}=\text{Set}V_{OUT} \times 0.95$ | 0.9 | | | V |
| V_{CEL} | CE 端低输入电压 | $V_{OUT}=V_{CE}=\text{Set}V_{OUT} \times 0.95$ | | | 0.3 | V |
| I_{CEH} | CE 端高输入电流 | $V_{OUT}=6.0V$, $V_{OUT}=6.0V$ | -0.5 | 0 | 0.5 | μA |
| I_{CEL} | CE 端低输入电流 | $V_{OUT}=6.0V$, $V_{CE}=0.0V$ | -0.5 | 0 | 0.5 | μA |
| F_{OSC} | 振荡频率 | | | 100 | 150 | kHz |
| Maxdty | 占空比 | ON(V_{LX} “L”)Side | | 75 | | % |
| η | 效率 | | | 85 | | % |

注意: 1、Diode 采用肖特基二极管(正向压降约 0.2V), 如 IN5817,IN5819

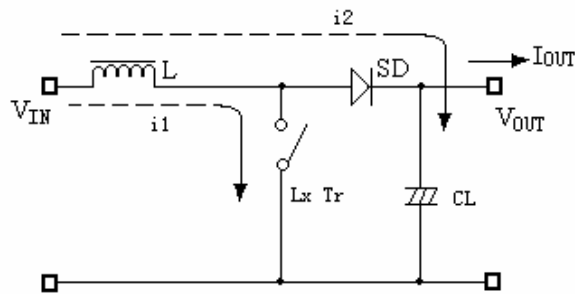
2、电感采用: $47\mu H$ ($r < 0.5\Omega$)

3、电容采用钽电容: $47\mu F$ 。

工作原理:

MEXX1C 系列升压转换器利用电感对能量的存储,并通过其与输入端电源共同的泄放作用,从而获得高于输入电压的输出电压。如下图:

开关式 DC/DC 升压转换器工作原理图



外部器件的选择及注意事项:

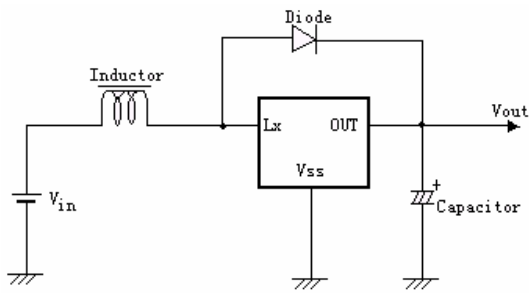
外围电路对 MEXX1C 性能影响很大,需合理选择外部器件:

- 外接电容值不宜小于 $10\mu\text{F}$ (电容值过小将导致输出纹波过大),同时要有良好的频率特性(最好使用钽电容)。此外,由于 LX 开关驱动晶体管关断时会产生一尖峰电压,电容的容压值至少为设计输出电压的 3 倍;(普通的铝电解电容 ESR 值过高,所以可选购专门应用于开关式 DC/DC 转换器的铝电解电容,如 OS-CON 电容。)
- 外接电感值要足够小以便即使在最低输入电压和最短的 LX 开关时间内能够存储足够的能量,同时,电感值又要足够大从而防止在最高输入电压和最长的 LX 开关时间时 I_{LXMAX} 超出最大额定值。此外,外接电感的直流阻抗要小、容流值要高且工作时不至于达到磁饱和;
- 外接二极管宜选择具有较高切换速度的肖特基二极管。

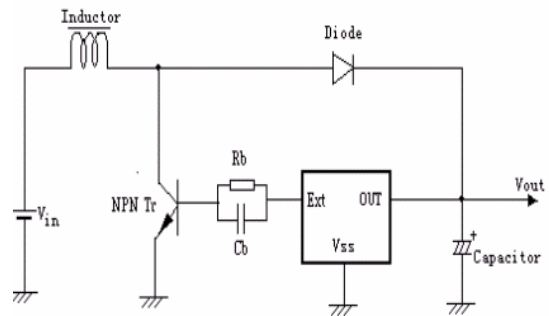
PCBLAYOUT 注意事项:

- 外部元器件与芯片距离越小越好,连线越短越好。特别是接到 V_{OUT} 端的元器件应尽量减短与电容的连线长度;建议在芯片 V_{OUT} 和 V_{SS} 两端并接一 $0.1\mu\text{F}$ 的陶瓷电容。
- V_{SS} 端应充分接地,否则芯片内部的零电位会随开关电流而变化,造成工作状态不稳定;

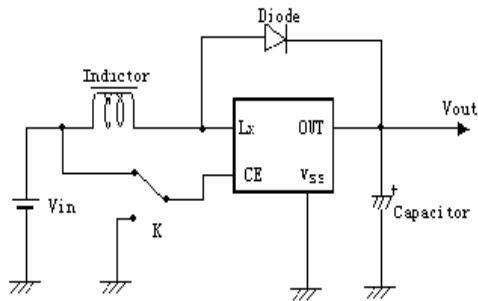
典型应用:



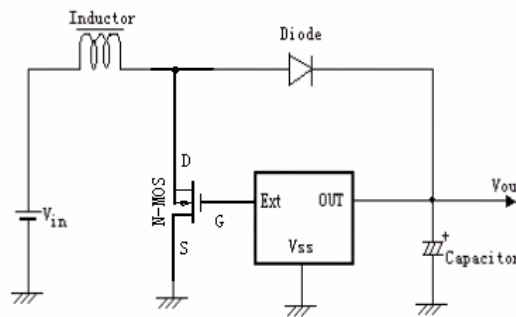
标准型产品使用示意图



扩流型产品使用示意图



CE端使用示意图



扩流型产品使用示意图

元件: 电感: 47uH

电容: 47uF/16V(钽电容)

NMOS: AAT9460、XP151、XP161

基极电容: 2200pF

R_{FB} : $R_{FB1}/R_{FB2}=V_{out}/V_{FB-1}$ (V_{out} =规定输出电压) , $R_{FB1}+R_{FB2}\leq 2M\Omega$

C_{FB} : 调整 L, C_L , 使得 $F_{zfb}=1/(2\times\pi\times C_{FB}\times R_{FB1})$

二极管: IN5817、IN5819

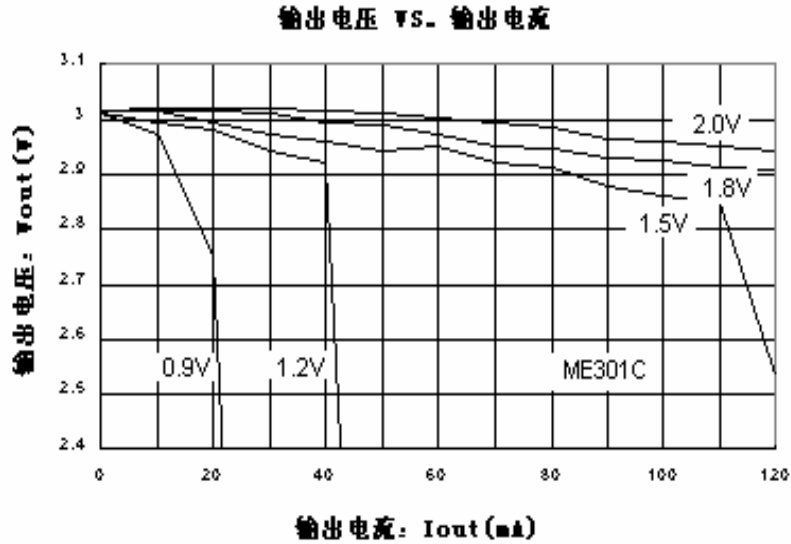
三极管: 2SD1628G、2SD3279

基极电阻: 1K Ω

工作特性曲线:

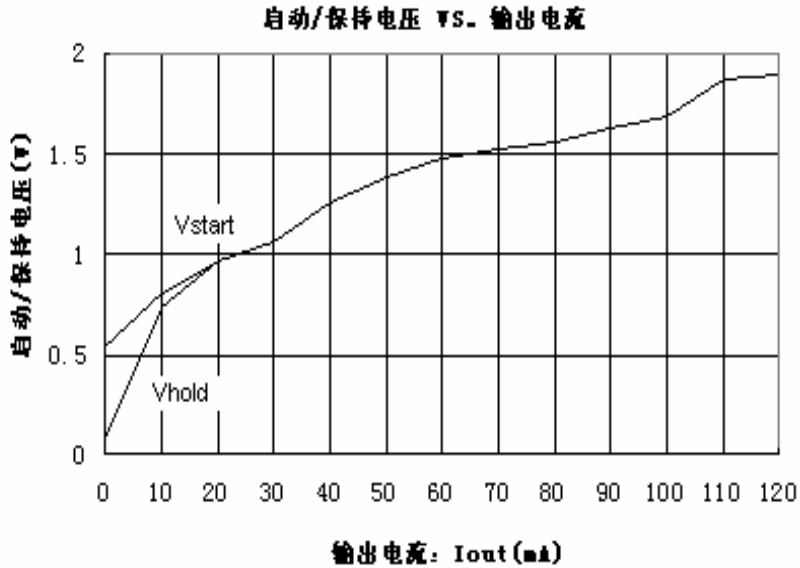
(1) 输出电压—输出电流:

Topr=25°C



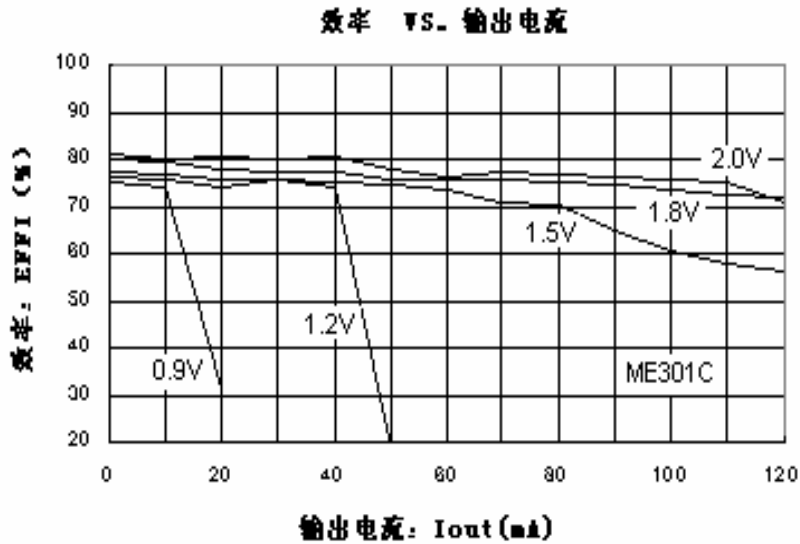
(2) 启动/保持电压—输出电流:

Topr=25°C



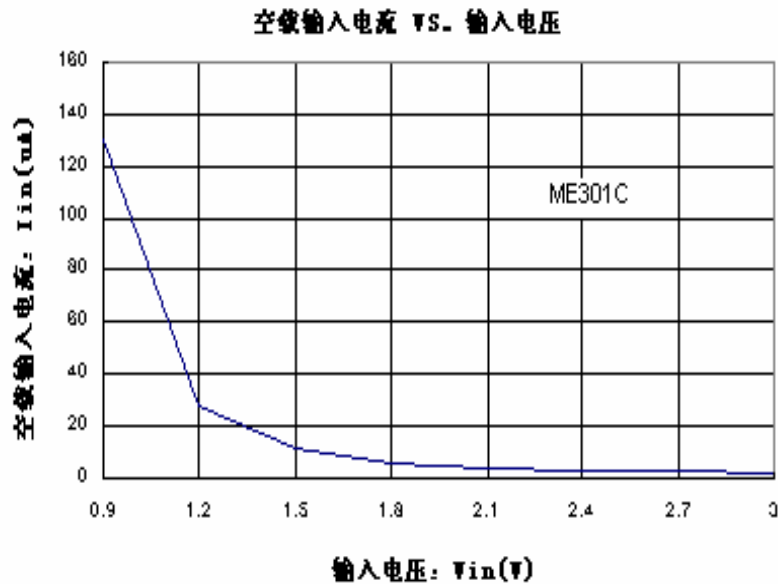
(3) 效率—输出电流:

$T_{opr}=25^{\circ}\text{C}$



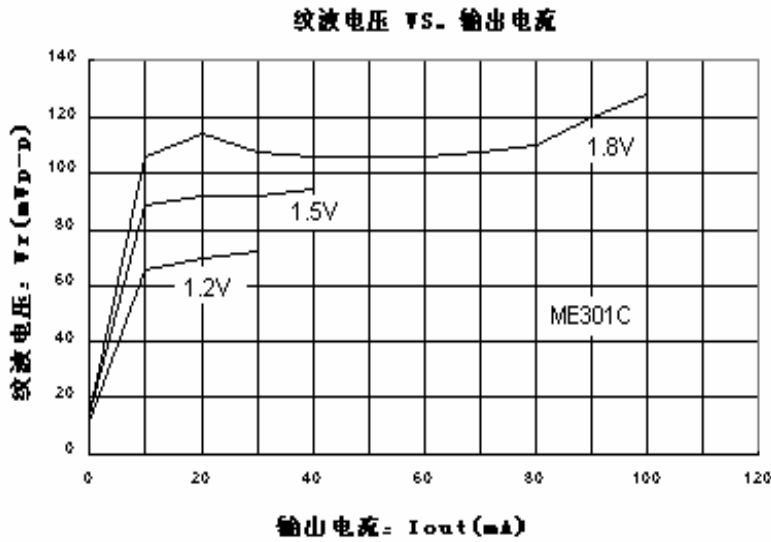
(4) 空载输入电流—输入电压:

$T_{opr}=25^{\circ}\text{C}$



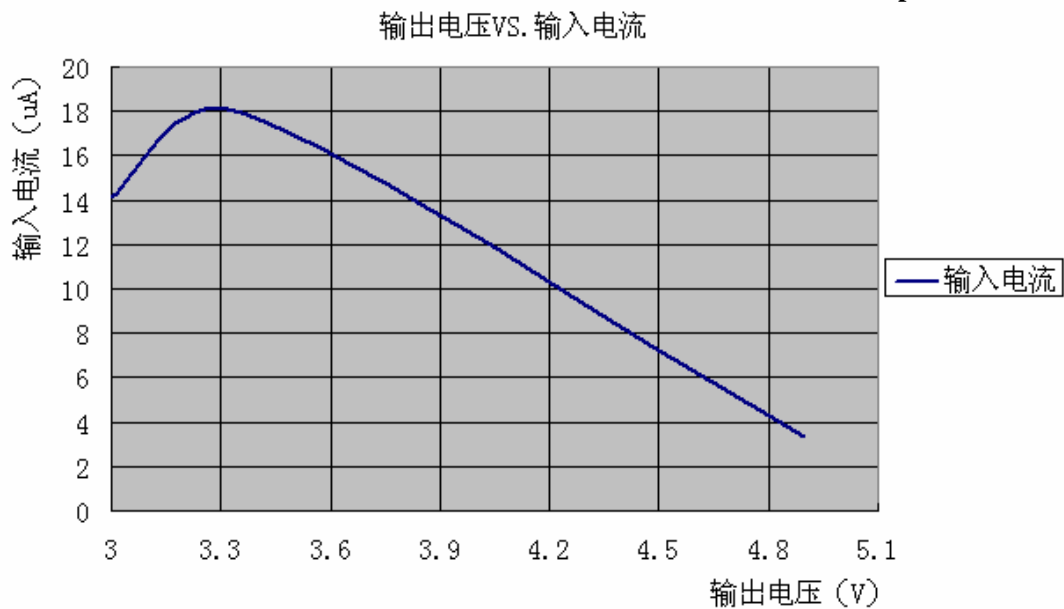
(5) 纹波电压—输出电流:

Topr=25°C



(6) 空载输入电流—输出电压: (L=47uH, Cout=47uF, SD: 1N5717/5819, VIN=VOUT*0.6)

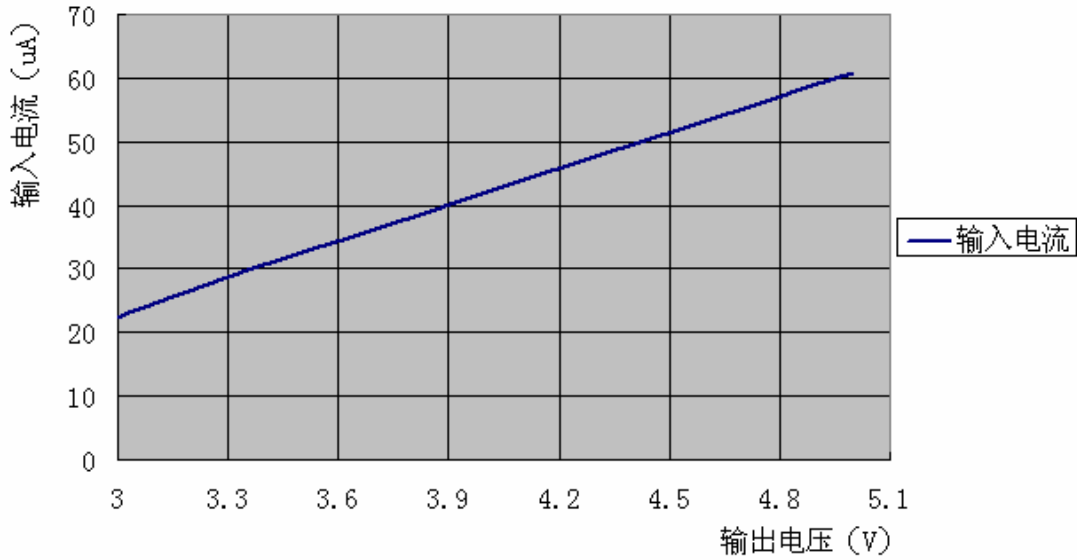
Topr=25°C



(7) 输入电流 1—输出电压: ($V_{DD}=V_{OUT} \times 0.95$)

$T_{opr}=25^{\circ}\text{C}$

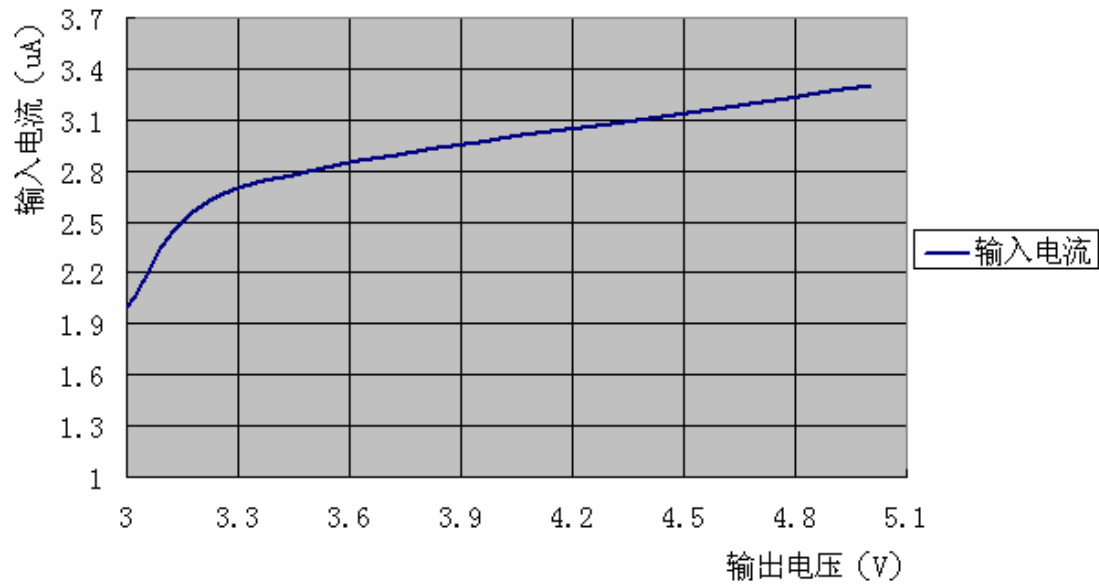
输出电压VS. 输入电流



(8) 输入电流 2—输出电压: ($V_{DD}=V_{OUT} + 0.5$)

$T_{opr}=25^{\circ}\text{C}$

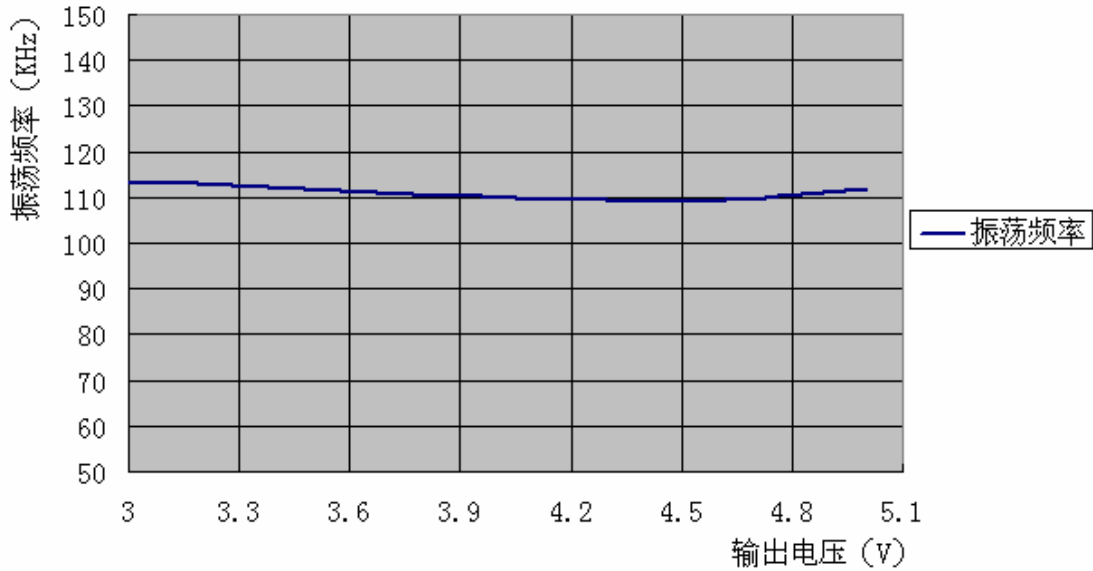
输出电压VS. 输入电流



(10) 最大振荡频率—输出电压:

$T_{opr}=25^{\circ}\text{C}$

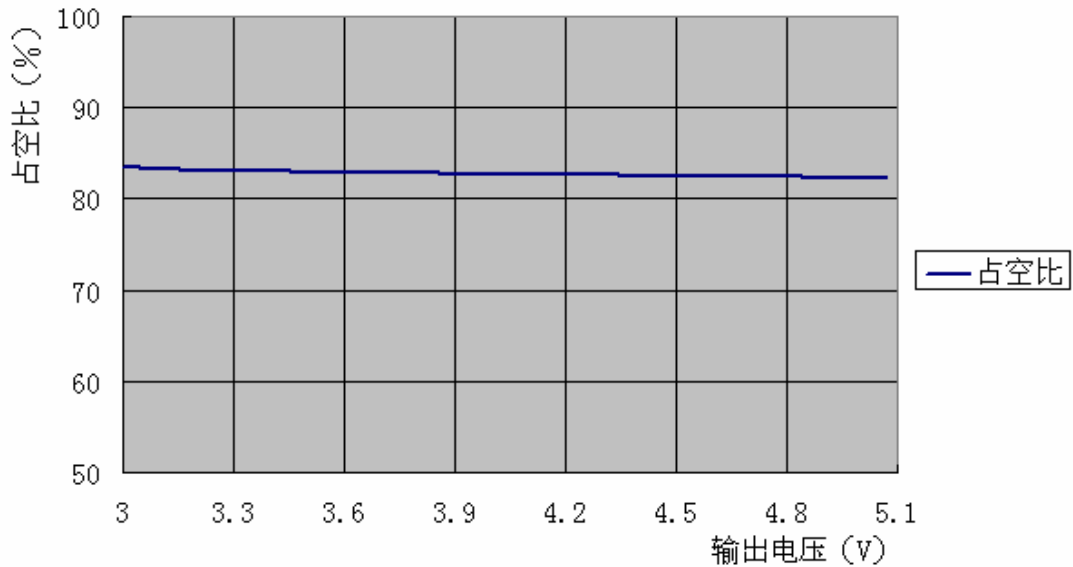
输出电压vs. 振荡频率



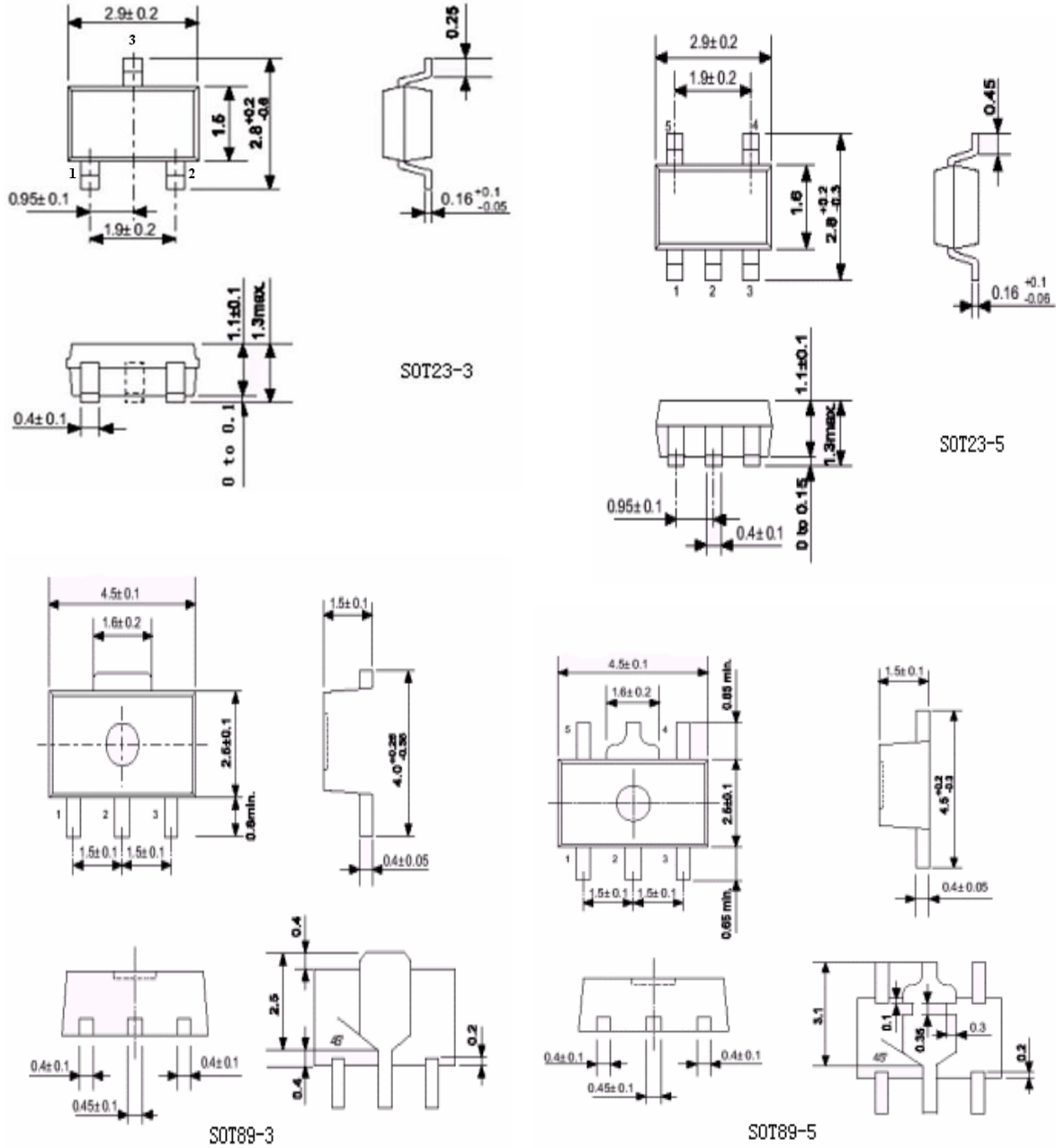
(11) 占空比—输出电压:

$T_{opr}=25^{\circ}\text{C}$

输出电压vs. 占空比



封装尺寸:



- 本资料内容，随产品的改进，可能会有未经预告之更改。
- 本资料所记载设计图等因第三者的工业所有权而引发之诸问题，本公司不承担其责任。另外，应用电路示例为产品之代表性应用说明，非保证批量生产之设计。
- 本资料内容未经本公司许可，严禁以其他目的加以转载或复制等。
- 本资料所记载之产品，未经本公司书面许可，不得作为健康器械、医疗器械、防灾器械、瓦斯关联器械、车辆器械、航空器械及车载器械等对人体产生影响的器械或装置部件使用。
- 尽管本公司一向致力于提高质量与可靠性，但是半导体产品有可能按照某种概率发生故障或错误工作。为防止因故障或错误动作而产生人身事故、火灾事故、社会性损害等，请充分留心冗余设计、火势蔓延对策设计、防止错误动作设计等安全设计。

X-ON Electronics

Largest Supplier of Electrical and Electronic Components

Click to view similar products for [Isolated DC/DC Converters](#) category:

Click to view products by [Micro One](#) manufacturer:

Other Similar products are found below :

[FMD15.24G](#) [PSL486-7LR](#) [Q48T30020-NBB0](#) [18362](#) [JAHW100Y1](#) [SPB05C-12](#) [SQ24S15033-PS0S](#) [19-130041](#) [CE-1003](#) [CE-1004](#)
[RDS180245](#) [MAU228](#) [J80-0041NL](#) [DFC15U48D15](#) [XGS-1205](#) [NCT1000N040R050B](#) [SPB05B-15](#) [SPB05C-15](#) [L-DA20](#) [DCG40-5G](#)
[QME48T40033-PGB0](#) [AK1601-9RT](#) [DPA423R](#) [VI-R5022-EXWW](#) [PSC128-7iR](#) [RPS8-350ATX-XE](#) [DAS1004812](#) [PQA30-D24-S24-DH](#) [vi-](#)
[m13-cw-03](#) [VI-LN2-EW](#) [VI-PJW01-CZY](#) [CK2540-9ERT](#) [AK-1615-7R](#) [700DNC40-CON-KIT-8G](#) [350DNC40-CON-KIT-9G](#) [088-101348-G](#)
[VI-L52-EW](#) [VI-L53-CV](#) [PQA30-D48-S12-TH](#) [VI-L50-IY](#) [VI-LC63-EV](#) [AM2D-051212DZ](#) [24IBX15-50-0ZG](#) [HZZ01204-G](#) [SPU02L-09](#)
[SPU02M-09](#) [SPU02N-09](#) [UNO-PS/350-900DC/24DC/60W](#) [QUINT4-BUFFER/24DC/20](#) [QUINT4-CAP/24DC/5/4KJ](#)