



## 400mA 带载、18V 耐压、低压差快速响应 LDO

### 概述

ME6119 是一款高精度、低噪声、低压差、保护功能齐全的 LDO 线性稳压器，输入电压最高可达到 18V，输出电压精度在  $\pm 2\%$ 。芯片内置限流保护电路、短路保护电路和热关断电路，能有效防止发热或大电流负载情况下对芯片造成的损伤。ON/OFF 电路的使能脚能够关断输出电压，从而大大降低系统功耗。

### 特点

- 最大输出电流：400mA
- 低压差：104mV@ IOUT =100mA
- 工作电压范围：2.5-18V
- 输出电压精度： $\pm 2\%$
- 低静态功耗：60uA（典型值）
- 电源调整率：30mV（典型值）
- 温度稳定性： $\leq 0.5\%$
- 热关断保护：164°C

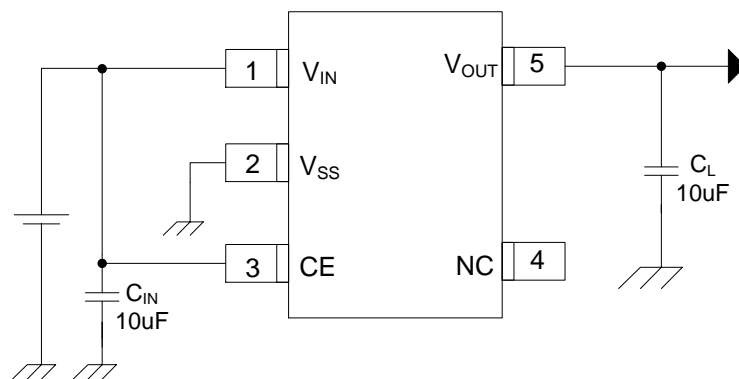
### 应用场合

- 消费类和工业设备供电
- 开关电源的后级稳压
- 驱动控制器

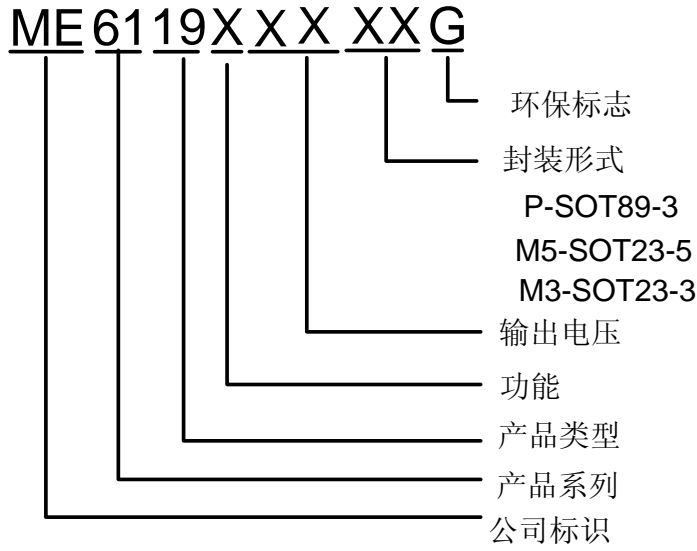
### 封装形式

- 3-pin SOT89-3、SOT23-3
- 5-pin SOT23-5

### 典型应用图



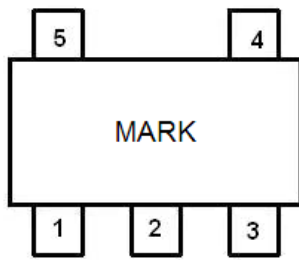
## 选购指南



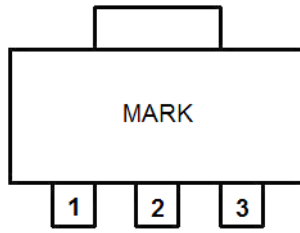
| 产品型号         | 产品说明                                    |
|--------------|-----------------------------------------|
| ME6119A30PG  | $V_{OUT} = 3.0V$ ; 无使能脚 ; 封装形式: SOT89-3 |
| ME6119A30M3G | $V_{OUT} = 3.0V$ ; 无使能脚 ; 封装形式: SOT23-3 |
| ME6119A33M5G | $V_{OUT} = 3.3V$ ; 无使能脚 ; 封装形式: SOT23-5 |
| ME6119C30M5G | $V_{OUT} = 3.0V$ ; 有使能脚 ; 封装形式: SOT23-5 |

**注:** 目前, 电压值有六种: 3.0V、3.3V、3.6V、4.0V、4.4V、5.0V。  
如需其他电压值或封装形式, 请联系我司销售人员。

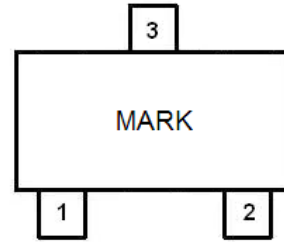
## 产品脚位图



SOT23-5



SOT89-3



SOT23-3

## 脚位功能说明

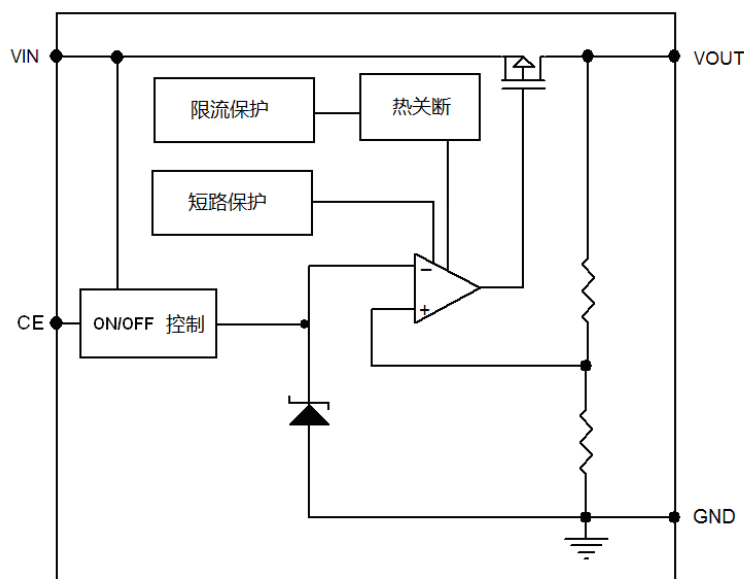
ME6119CXX

| PIN脚位   | 符号        | 功能说明  |
|---------|-----------|-------|
| SOT23-5 |           |       |
| 1       | $V_{IN}$  | 电源输入端 |
| 2       | $V_{SS}$  | 地     |
| 3       | CE        | 使能端   |
| 4       | NC        | 悬空    |
| 5       | $V_{OUT}$ | 电源输出端 |

ME6119AXX

| PIN 脚位  |         |         | 符号        | 功能说明  |
|---------|---------|---------|-----------|-------|
| SOT89-3 | SOT23-3 | SOT23-5 |           |       |
| 1       | 1       | 1       | $V_{SS}$  | 地     |
| 2       | 3       | 2       | $V_{IN}$  | 电源输入端 |
| 3       | 2       | 3       | $V_{OUT}$ | 电源输出端 |
|         |         | 4、5     | NC        | 悬空    |

## 功能框图



## 绝对最大额定值

| 参数     |       | 符号        | 范围                             | 单位          |
|--------|-------|-----------|--------------------------------|-------------|
| 输入电压   |       | $V_{IN}$  | 18                             | V           |
| 输出电流   |       | $I_{OUT}$ | 500                            | mA          |
| 输出电压   |       | $V_{OUT}$ | $V_{SS}-0.3 \sim V_{IN} + 0.3$ | V           |
| 使能电压   |       | $V_{CE}$  | $V_{SS}-0.3 \sim V_{IN} + 0.3$ | V           |
| 耗散功率   | SOT23 | $P_D$     | 300                            | mW          |
|        | SOT89 | $P_D$     | 500                            | mW          |
| 工作温度范围 |       | $T_{OPR}$ | $-40 \sim +125$                | $^{\circ}C$ |
| 存储温度范围 |       | $T_{STG}$ | $-40 \sim +150$                | $^{\circ}C$ |
| 焊接温度   |       |           | $260^{\circ}C, 4sec$           |             |

## 电气参数

**ME6119A33/C33** ( $V_{IN} = V_{OUT} + 1V$ ,  $C_{IN} = C_L = 10\mu F$ ,  $T_a = 25^{\circ}C$ , unless otherwise noted)

| 参数             | 符号                       | 测试条件                                                    | 最小值    | 典型值                      | 最大值    | 单位          |
|----------------|--------------------------|---------------------------------------------------------|--------|--------------------------|--------|-------------|
| 输出电压           | $V_{OUT(E)}$<br>(Note 2) | $I_{OUT} = 30mA$ ,<br>$V_{IN} = V_{OUT} + 1V$           | X 0.98 | $V_{OUT(T)}$<br>(Note 1) | X 1.02 | V           |
| 最大输出电流         | $I_{OUTMAX}$             | $V_{IN} = V_{OUT} + 1V$                                 |        | 400                      |        | mA          |
| 负载线性度          | $\Delta V_{OUT}$         | $V_{IN} = V_{OUT} + 1V, 1mA \leq I_{OUT} \leq 100mA$    |        | 8                        |        | mV          |
| 压差<br>(Note 1) | $V_{DIF1}$               | $I_{OUT} = 100mA$                                       |        | 130                      |        | mV          |
|                | $V_{DIF2}$               | $I_{OUT} = 200mA$                                       |        | 260                      |        | mV          |
| 静态电流           | $I_{SS}$                 | $V_{IN} = V_{OUT} + 1V$                                 |        | 60                       |        | $\mu A$     |
| 关断电流           | $I_{CEL}$                | $V_{CE} = 0V$                                           |        | 0                        |        | $\mu A$     |
| 电源电压调整率        | $\Delta V_{OUT}$         | $I_{OUT} = 30mA$<br>$V_{OUT} + 1V \leq V_{IN} \leq 18V$ |        | 20                       |        | mV          |
| CE 端“高”电平      | $V_{CEH}$                | Start up                                                | 1.30   |                          |        | V           |
| CE 端“低”电平      | $V_{CEL}$                | Shut down                                               |        |                          | 0.8    | V           |
| 短路电流           | $I_{SHORT}$              | $V_{IN} = V_{OUT} + 1V, V_{CE} = V_{IN}, V_{OUT} = 0V$  |        | 60                       |        | mA          |
| 热关断            | $T_{sd}$                 | $I_{OUT} = 1mA$ ,<br>$V_{IN} = V_{OUT} + 1V$            |        | 164                      |        | $^{\circ}C$ |
| 过流保护           | $I_{limit}$              | $V_{IN} = 4.3V$                                         |        | 550                      |        | mA          |

**ME6119A50/C50** ( $V_{IN} = V_{OUT} + 1V$ ,  $V_{CE} = V_{IN}$ ,  $C_{IN} = C_L = 10\mu F$ ,  $T_a = 25^{\circ}C$ , unless otherwise noted)

| Parameter      | Symbol                   | Conditions                                           | Min.   | Typ.                     | Max.   | Units   |
|----------------|--------------------------|------------------------------------------------------|--------|--------------------------|--------|---------|
| 输出电压           | $V_{OUT(E)}$<br>(Note 2) | $I_{OUT} = 30mA$ ,<br>$V_{IN} = V_{OUT} + 1V$        | X 0.98 | $V_{OUT(T)}$<br>(Note 1) | X 1.02 | V       |
| 最大输出电流         | $I_{OUTMAX}$             | $V_{IN} = V_{OUT} + 1V$                              |        | 400                      |        | mA      |
| 负载线性度          | $\Delta V_{OUT}$         | $V_{IN} = V_{OUT} + 1V, 1mA \leq I_{OUT} \leq 100mA$ |        | 8                        |        | mV      |
| 压差<br>(Note 1) | $V_{DIF1}$               | $I_{OUT} = 100mA$                                    |        | 104                      |        | mV      |
|                | $V_{DIF2}$               | $I_{OUT} = 200mA$                                    |        | 210                      |        | mV      |
| 静态电流           | $I_{SS}$                 | $V_{IN} = V_{OUT} + 1V$                              |        | 60                       |        | $\mu A$ |
| 关断电流           | $I_{CEL}$                | $V_{CE} = 0V$                                        |        | 0                        |        | $\mu A$ |
| 电源电压调整率        | $\Delta V_{OUT}$         | $I_{OUT} = 30mA$                                     |        | 30                       |        | mV      |

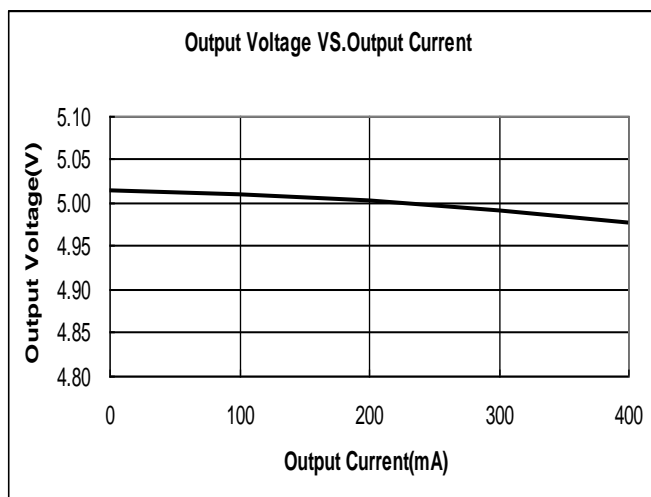
|           |                    | $V_{OUT}+1V \leq V_{IN} \leq 18V$                    |      |     |     |    |
|-----------|--------------------|------------------------------------------------------|------|-----|-----|----|
| CE 端“高”电平 | VCEH               | Start up                                             | 1.30 |     |     | V  |
| CE 端“低”电平 | VCEL               | Shut down                                            |      |     | 0.8 | V  |
| 短路电流      | I <sub>SHORT</sub> | $V_{IN} = V_{OUT}+1V, V_{CE} = V_{IN}, V_{OUT} = 0V$ |      | 50  |     | mA |
| 热关断       | T <sub>sd</sub>    | $I_{OUT} = 1mA,$<br>$V_{IN} = V_{OUT}+1V$            |      | 164 |     | °C |
| 过流保护      | I <sub>limit</sub> | $V_{IN} = 6.0V$                                      |      | 510 |     | mA |

注:

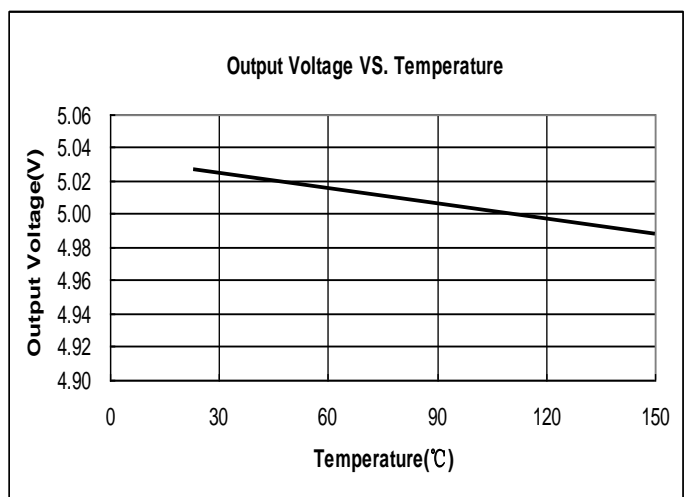
1.  $V_{OUT}(T)$  : 规定的输出电压
2.  $V_{OUT}(E)$  : 有效输出电压 ( 即当  $I_{OUT}$  保持一定数值,  $V_{IN} = V_{OUT}(T)+1.0V$  时的输出电压。 )
3.  $V_{DIF}: V_{IN1} - V_{OUT}(E)'$   
 $V_{IN1}$  : 逐渐减小输入电压, 当输出电压降为  $V_{OUT}(E)$  的 98% 时的输入电压。  
 $V_{OUT}(E)' = V_{OUT}(E) * 98\%$

## Type Characteristics ( $V_{OUT}=5.0V$ )

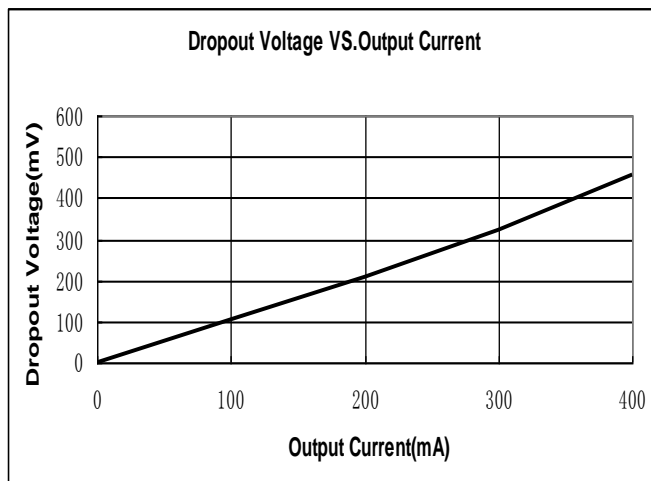
(1) Output Voltage VS. Output Current  
( $V_{IN}=V_{OUT}+1V$ )



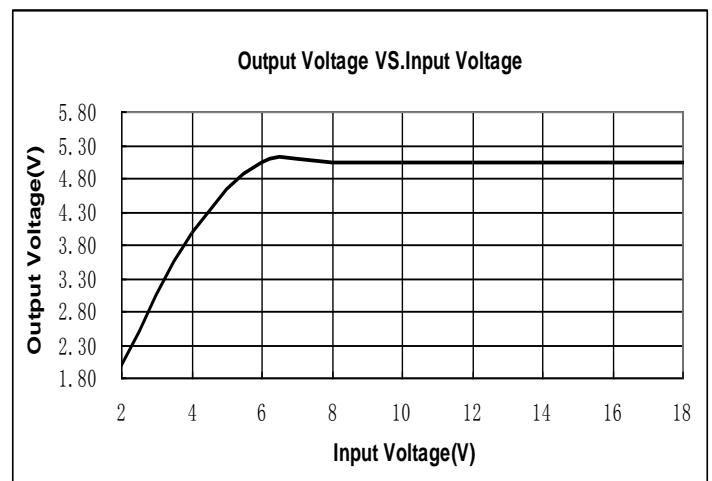
(2) Output Voltage VS. Temperature  
( $V_{IN}=V_{OUT}+1V, I_{OUT}=1mA$ )



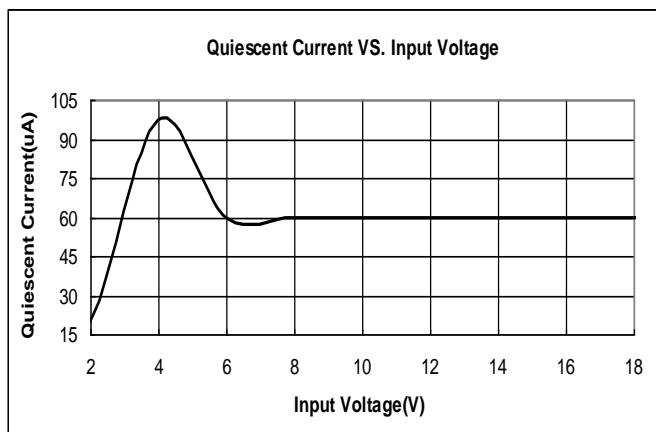
(3) Dropout Voltage VS. Output Current ( $T_a = 25^\circ C$ )



(4) Output Voltage VS. Input Voltage ( $I_{OUT} = 10mA$ )  
( $T_a = 25^\circ C$ )



## (5) Quiescent Current VS. Input Voltage



## 应用信息

### 1. 输入电容的选择

建议选用10uF的钽电容，可以兼容绝大多数的设备。

### 2. 输出电容的选择

输出电容对系统的稳定性有着至关重要的影响。输出电容的选用必须同时考虑容值和ESR(等效串联电阻)这两点。

ME6119使用的钽电容容值最小为10uF，电容ESR阻值应小于0.5Ω。增大输出电容有助于提高系统稳定性和瞬态响应。

### 3. 负载线性度

ME6119的输出电压指输出端管脚和地面之间的电压。在某些情况下,线电阻负载上的电压可能引起负载电压的误读。为了获得最佳的负载线性度,采取一些预防措施是很有必要的。图1显示了一个典型应用电路。Rt1和Rt2也有阻抗。很明显,VLOAD小于输出电压Vout。在这种情况下, RLOAD两端的负载线性度将小于规格书参数表中的数据。

为了改善这种情况,应该将负载直接接在输出和地两端。

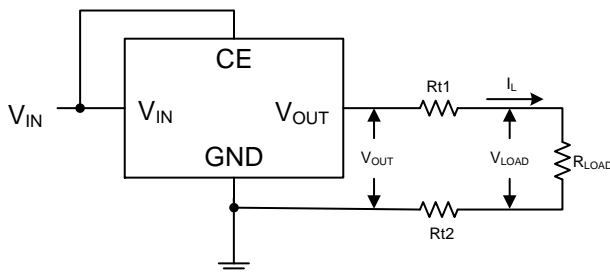
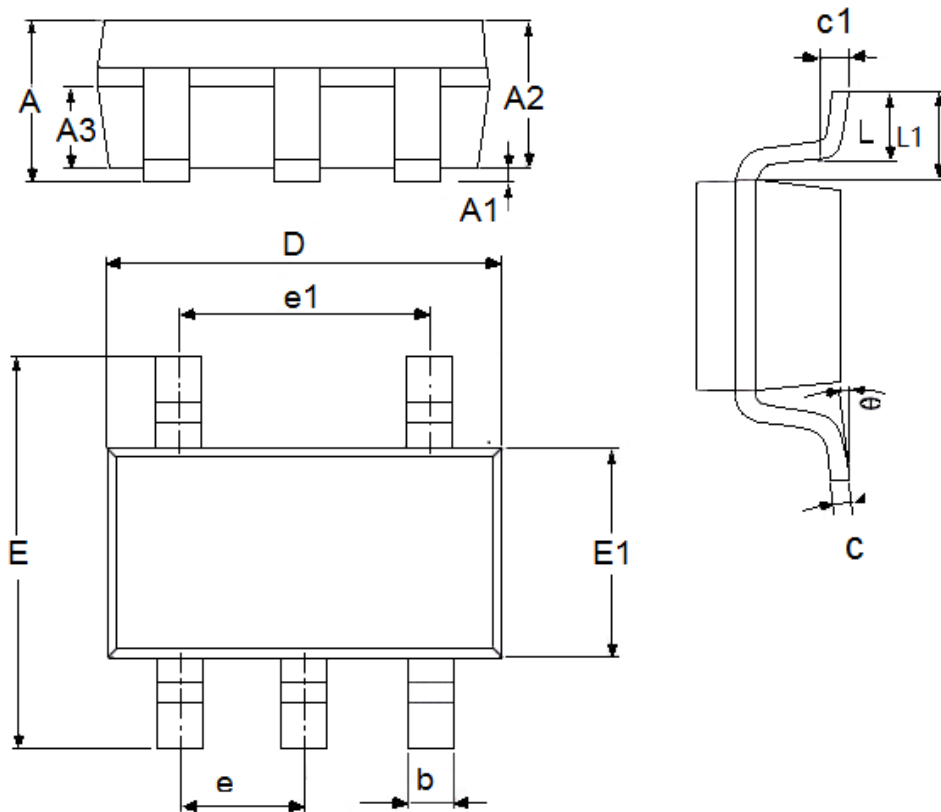


图1. 典型应用电路图

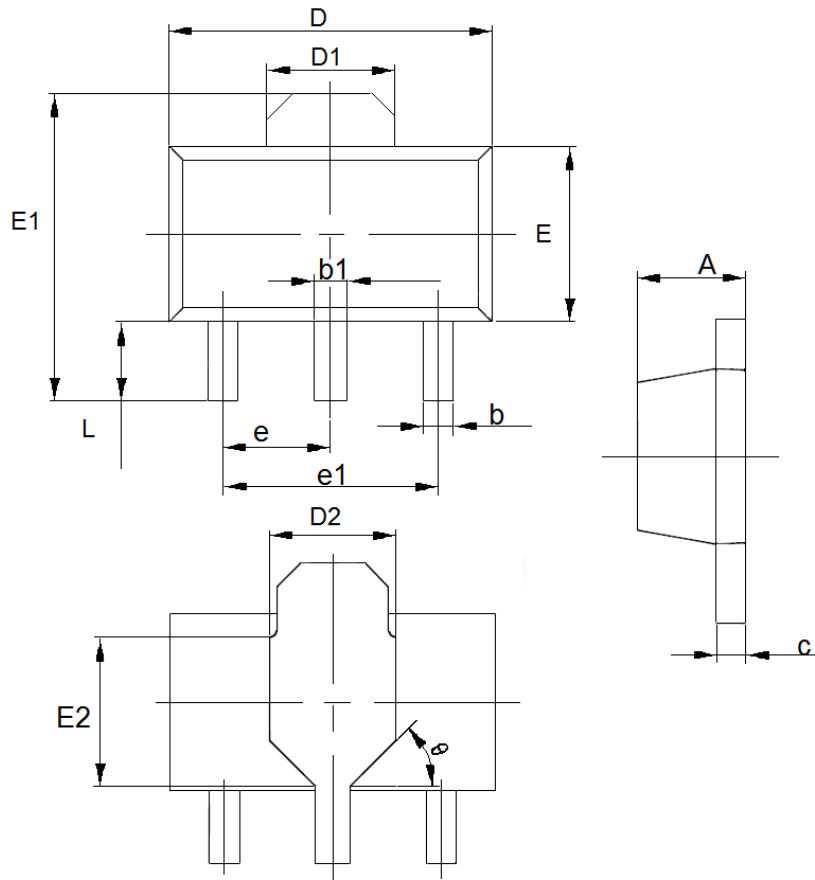
## 封装信息

- SOT23-5



| 参数 | 尺寸 (mm)   |      | 尺寸 (Inch)   |        |
|----|-----------|------|-------------|--------|
|    | 最小值       | 最大值  | 最小值         | 最大值    |
| A  | 1.05      | 1.45 | 0.0413      | 0.0571 |
| A1 | 0         | 0.15 | 0.0000      | 0.0059 |
| A2 | 0.9       | 1.3  | 0.0354      | 0.0512 |
| A3 | 0.6       | 0.7  | 0.0236      | 0.0276 |
| b  | 0.25      | 0.5  | 0.0098      | 0.0197 |
| c  | 0.1       | 0.23 | 0.0039      | 0.0091 |
| D  | 2.82      | 3.05 | 0.1110      | 0.1201 |
| e1 | 1.9(TYP)  |      | 0.0748(TYP) |        |
| E  | 2.6       | 3.05 | 0.1024      | 0.1201 |
| E1 | 1.5       | 1.75 | 0.0512      | 0.0689 |
| e  | 0.95(TYP) |      | 0.0374(TYP) |        |
| L  | 0.25      | 0.6  | 0.0098      | 0.0236 |
| L1 | 0.59(TYP) |      | 0.0232(TYP) |        |
| θ  | 0         | 8°   | 0.0000      | 8°     |
| c1 | 0.2(TYP)  |      | 0.0079(TYP) |        |

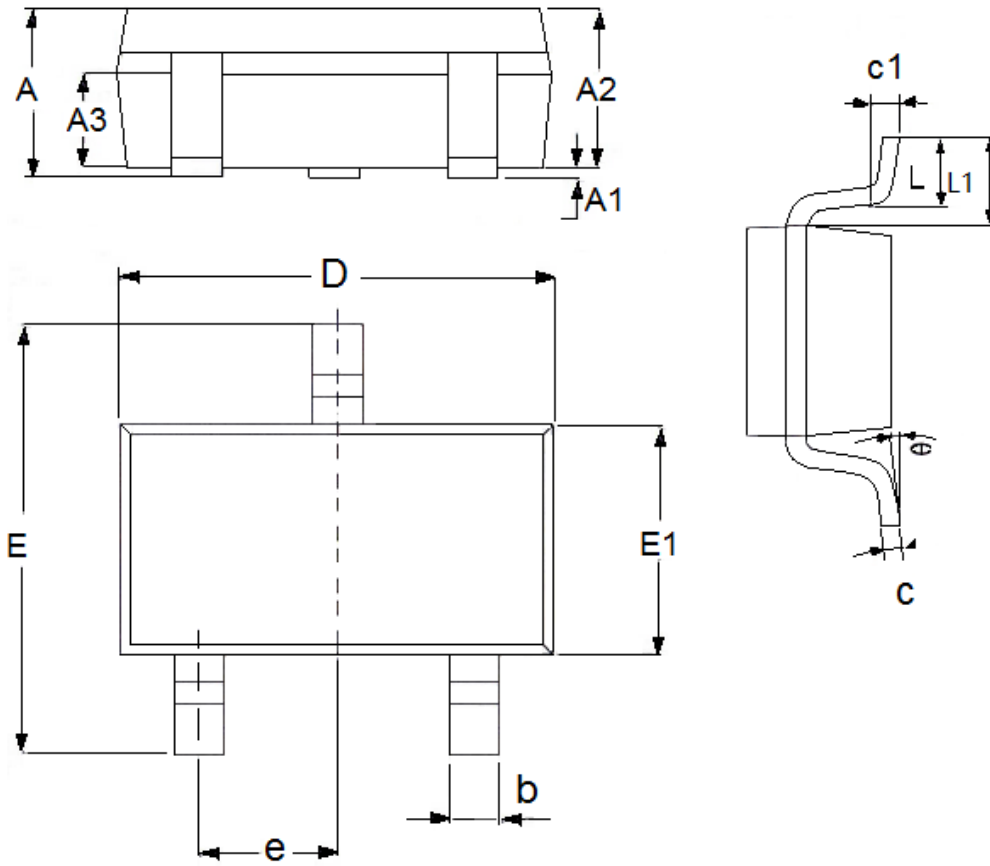
● SOT89-3



| 参数 | 尺寸 (mm)   |      | 尺寸 (Inch)   |        |
|----|-----------|------|-------------|--------|
|    | 最小值       | 最大值  | 最小值         | 最大值    |
| A  | 1.4       | 1.6  | 0.0551      | 0.0630 |
| b  | 0.32      | 0.52 | 0.0126      | 0.0205 |
| b1 | 0.4       | 0.58 | 0.0157      | 0.0228 |
| c  | 0.35      | 0.45 | 0.0138      | 0.0177 |
| D  | 4.4       | 4.6  | 0.1732      | 0.1811 |
| D1 | 1.55(TYP) |      | 0.061(TYP)  |        |
| D2 | 1.75(TYP) |      | 0.0689(TYP) |        |
| e1 | 3.0(TYP)  |      | 0.1181(TYP) |        |
| E  | 2.3       | 2.6  | 0.0906      | 0.1023 |
| E1 | 3.94      | 4.4  | 0.1551      | 0.1732 |
| E2 | 1.9(TYP)  |      | 0.0748(TYP) |        |
| e  | 1.5(TYP)  |      | 0.0591(TYP) |        |
| L  | 0.8       | 1.2  | 0.0315      | 0.0472 |
| θ  | 45°       |      | 45°         |        |



● SOT23-3



| 参数       | 尺寸 (mm)   |      | 尺寸 (Inch)   |        |
|----------|-----------|------|-------------|--------|
|          | 最小值       | 最大值  | 最小值         | 最大值    |
| A        | 1         | 1.5  | 0.0394      | 0.0591 |
| A1       | 0         | 0.15 | 0.0000      | 0.0059 |
| A2       | 0.9       | 1.3  | 0.0354      | 0.0512 |
| A3       | 0.6       | 0.7  | 0.0236      | 0.0276 |
| b        | 0.25      | 0.5  | 0.0098      | 0.0197 |
| c        | 0.1       | 0.25 | 0.0039      | 0.0098 |
| D        | 2.8       | 3.1  | 0.1102      | 0.1220 |
| E        | 2.6       | 3.1  | 0.1023      | 0.1220 |
| E1       | 1.5       | 1.8  | 0.0591      | 0.0709 |
| e        | 0.95(TYP) |      | 0.0374(TYP) |        |
| L        | 0.25      | 0.6  | 0.0098      | 0.0236 |
| L1       | 0.59(TYP) |      | 0.0232(TYP) |        |
| $\theta$ | 0         | 8°   | 0.0000      | 8°     |
| c1       | 0.2(TYP)  |      | 0.0079(TYP) |        |

- 本资料内容，随产品的改进，可能会有未经预告之更改。
- 本资料所记载设计图等因第三者的工业所有权而引发之诸问题，本公司不承担其责任。另外，应用电路示例为产品之代表性应用说明，非保证批量生产之设计。
- 本资料内容未经本公司许可，严禁以其他目的加以转载或复制等。
- 本资料所记载之产品，未经本公司书面许可，不得作为健康器械、医疗器械、防灾器械、瓦斯关联器械、车辆器械、航空器械及车载器械等对人体产生影响的器械或装置部件使用。
- 尽管本公司一向致力于提高质量与可靠性，但是半导体产品有可能按照某种概率发生故障或错误工作。为防止因故障或错误动作而产生人身事故、火灾事故、社会性损害等，请充分留心冗余设计、火势蔓延对策设计、防止错误动作设计等安全设计。

## X-ON Electronics

Largest Supplier of Electrical and Electronic Components

*Click to view similar products for [LDO Voltage Regulators](#) category:*

*Click to view products by [Micro One](#) manufacturer:*

Other Similar products are found below :

[AP7363-SP-13](#) [L79M05TL-E](#) [AP7362-HA-7](#) [PT7M8202B12TA5EX](#) [TCR3DF185,LM\(CT](#) [TCR3DF45,LM\(CT](#) [TLE4473G V52](#) [059985X](#)  
[NCP4687DH15T1G](#) [701326R](#) [NCV8170AXV250T2G](#) [AP7315-25W5-7](#) [AP2111H-1.2TRG1](#) [ZLDO1117QK50TC](#) [AZ1117ID-ADJTRG1](#)  
[TCR3DG12,LF](#) [MIC5514-3.3YMT-T5](#) [SCD7912BTG](#) [NCP154MX180270TAG](#) [SCD33269T-5.0G](#) [NCV8170BXV330T2G](#)  
[NCV8170BMX330TCG](#) [NCV8170AMX120TCG](#) [NCP706ABMX300TAG](#) [NCP153MX330180TCG](#) [NCP114BMX075TCG](#) [MC33269T-3.5G](#)  
[CAT6243-ADJCMT5T](#) [TCR3DG33,LF](#) [TCR4DG35,LF](#) [TAR5S15U\(TE85L,F\)](#) [TAR5S18U\(TE85L,F\)](#) [TCR3UG19A,LF](#) [TCR4DG105,LF](#)  
[MPQ2013AGG-5-P](#) [NCV8170AMX360TCG](#) [TLE4268GSXUMA2](#) [NCP715SQ15T2G](#) [MIC5317-3.0YD5-T5](#) [NCV563SQ18T1G](#)  
[NCP715MX30TBG](#) [NCV8702MX25TCG](#) [NCV8170BXV120T2G](#) [MIC5317-1.2YD5-T5](#) [NCV8170AMX150TCG](#) [NCV8170BMX150TCG](#)  
[AP2213D-3.3TRG1](#) [NCV8170BMX120TCG](#) [NCV8170BMX310TCG](#) [NCV8170BMX360TCG](#)