

ME6206 系列低压差线性稳压器

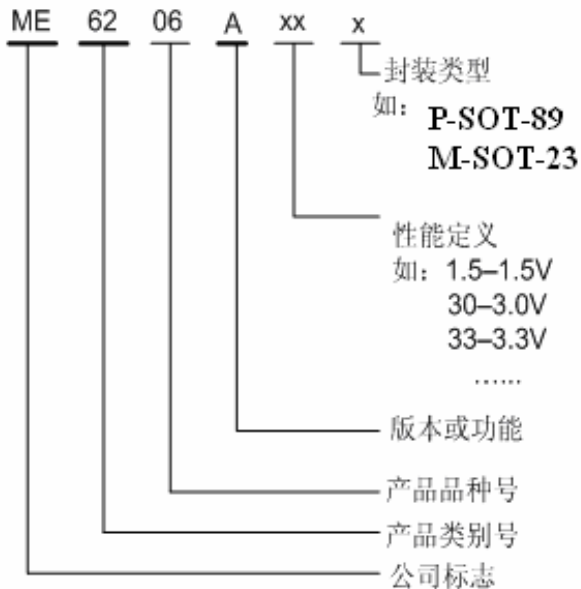
描述:

ME6206 系列是高纹波抑制率、低功耗、低压差,具有过流和短路保护的 CMOS 降压型电压稳压器。这些器件具有很低的静态偏置电流 (8.0 μ A Typ.),它们能在输入、输出电压差极小的情况下提 300mA 的输出电流,并且仍能保持良好的调整率。由于输入输出间的电压差很小和静态偏置电流很小,这些器件特别适用于希望延长有用电池寿命的电池供电类产品,如计算机、消费类产品和工业设备等。

特点:

- 高精度输出电压: $\pm 2\%$
- 输出电压: 1.5V~5.0V(步长 0.1V)
- 最大工作电压: 6V
- 极低的静态偏置电流(Typ.=8.0 μ A)
- 带载能力强: 当 $V_{in}=4.3V$ 且 $V_{out}=3.3V$ 时 $I_{out}=300mA$
- 极低的输入输出电压差:
0.2V at 90mA and 0.40V at 200mA
- 输入稳定性好
- 低的温度调整系数
- 可以作为调整器和参考电压来使用
- 封装形式: SOT-23-3, SOT-89-3, SOT-23, TO-92

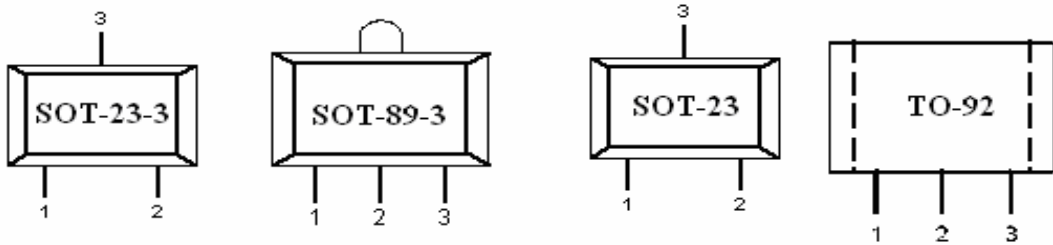
选型指南:



应用:

- 电池供电系统
- 无绳电话设备
- 无线控制系统
- 便携/手掌式计算机
- 便携式消费类设备
- 便携式仪器
- 电子设备
- 汽车电子设备
- 电压基准源

引脚排列图:

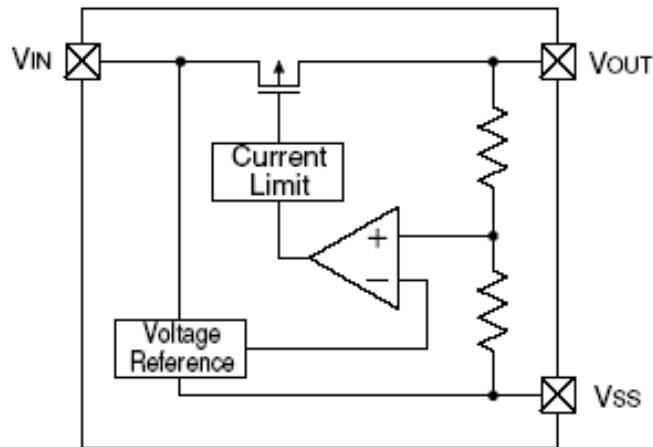


引脚分配图:

ME6206Axx

引脚号					符号	引脚描述
M3	P	P1	X	T		
SOT-23-3	SOT-89-3	SOT-89-3	SOT-23	TO-92		
1	1	2	1	1	Vss	接地引脚
2	3	1	2	3	Vout	电压输出端
3	2	3	3	2	Vin	电压输入端

功能块框图:



极限参数:

参数	符号	极限值	单位	
Vin 脚电压	V_{IN}	6.5	V	
Vout 脚电流	I_{out}	500	mA	
Vout 脚电压	V_{out}	$V_{ss}-0.3 \sim V_{out}+0.3$	V	
允许最大功耗	SOT-23-3	P_d	300	mW
	SOT-89-3	P_d	500	mW
	SOT-23	P_d	300	mW
	TO-92	P_d	500	mW
工作温度	T_{Opr}	-25 ~ +85	°C	
存贮温度	T_{stg}	-40 ~ +125	°C	

主要参数及工作特性:

ME6206A15

($V_{in}=V_{out}+1V, C_{in}=C_{out}=1\mu, T_a=25^{\circ}C$ 除特别指定)

特性	符号	条件	最小值	典型值	最大值	单位
输出电压	$V_{OUT(E)}$ (Note 2)	$I_{OUT}=10mA,$ $V_{IN}=V_{out}+1V$	$V_{OUT(T)}$ *0.98	$V_{OUT(T)}$ (Note 1)	$V_{OUT(T)}$ * 1.02	V
输入电压	V_{in}				6	V
最大输出电流	$I_{OUT (max)}$	$V_{IN}=V_{out}+1V$		100		mA
负载特性	ΔV_{OUT}	$V_{IN}=V_{out}+1V,$ $1mA \leq I_{OUT} \leq 80mA$		10		mV
压差 (Note 3)	V_{dif1}	$I_{OUT} = 20mA$		180		mV
	V_{dif2}	$I_{OUT} = 50mA$		360		mV
静态电流	I_{SS}	$V_{IN}=V_{out}+1V$		7		μA
电源电压调整率	$\frac{\Delta V_{OUT}}{\Delta V_{IN} \cdot V_{OUT}}$	$I_{OUT} = 10mA$ $V_{out}+1V \leq V_{IN} \leq 5V$		0.1		%/V
纹波抑制比	PSRR	$V_{in} = [V_{out}+1]V$ $+1V_{p-pAC}$ $I_{OUT} = 10mA, f=1kHz$		45		dB
短路电流	I_{short}	$V_{in}=V_{out(T)}+1.5V$ $V_{out}=V_{SS}$		20		mA
过流保护电流	I_{limit}			300		mA

ME6206A18

($V_{in}=V_{out}+1V, C_{in}=C_{out}=1\mu, T_a=25^{\circ}C$ 除特别指定)

特性	符号	条件	最小值	典型值	最大值	单位
输出电压	$V_{OUT(E)}$ (Note 2)	$I_{OUT}=10mA,$ $V_{IN}=V_{out}+1V$	$V_{OUT(T)}$ *0.98	$V_{OUT(T)}$ (Note 1)	$V_{OUT(T)}$ * 1.02	V
输入电压	V_{in}				6	V
最大输出电流	$I_{OUT (max)}$	$V_{IN}=V_{out}+1V$		120		mA
负载特性	ΔV_{OUT}	$V_{IN}=V_{out}+1V,$ $1mA \leq I_{OUT} \leq 80mA$		12		mV
压差 (Note 3)	V_{dif1}	$I_{OUT} = 20mA$		180		mV
	V_{dif2}	$I_{OUT} = 50mA$		360		mV
静态电流	I_{SS}	$V_{IN}=V_{out}+1V$		7		μA
电源电压调整率	$\frac{\Delta V_{OUT}}{\Delta V_{IN} \cdot V_{OUT}}$	$I_{OUT} = 10mA$ $V_{out}+1V \leq V_{IN} \leq 6V$		0.1		%/V
纹波抑制比	PSRR	$V_{in} = [V_{out}+1]V$ $+1V_{p-pAC}$ $I_{OUT} = 10mA, f=1kHz$		45		dB
短路电流	I_{short}	$V_{in}=V_{out(T)}+1.5V$ $V_{out}=V_{SS}$		25		mA
过流保护电流	I_{limit}			400		mA

ME6206A28

($V_{in}=V_{out}+1V, C_{in}=C_{out}=1\mu, T_a=25^{\circ}C$ 除特别指定)

特性	符号	条件	最小值	典型值	最大值	单位
输出电压	$V_{OUT(E)}$ (Note 2)	$I_{OUT}=10mA,$ $V_{IN}=V_{out}+1V$	$V_{OUT(T)}$ *0.98	$V_{OUT(T)}$ (Note 1)	$V_{OUT(T)}$ * 1.02	V
输入电压	V_{in}				6	V
最大输出电流	$I_{OUT} (max)$	$V_{IN}=V_{out}+1V$		300		mA
负载特性	ΔV_{OUT}	$V_{IN}=V_{out}+1V,$ $1mA \leq I_{OUT} \leq 100mA$		14		mV
压差 (Note 3)	V_{dif1}	$I_{OUT} =80mA$		180		mV
	V_{dif2}	$I_{OUT} =200mA$		380		mV
静态电流	I_{SS}	$V_{IN}=V_{out}+1V$		8		μA
电源电压调整率	$\frac{\Delta V_{OUT}}{\Delta V_{IN} \cdot V_{OUT}}$	$I_{OUT} =40mA$ $V_{out}+1V \leq V_{IN} \leq 6V$		0.03		%/V
纹波抑制比	PSRR	$V_{in} = [V_{out}+1]V$ $+1Vp-pAC$ $I_{OUT} =10mA, f=1kHz$		50		dB
短路电流	I_{short}	$V_{in}=V_{out(T)}+1.5V$ $V_{out}=V_{SS}$		30		mA
过流保护电流	I_{limit}			500		mA

ME6206A30

($V_{in}=V_{out}+1V, C_{in}=C_{out}=1\mu, T_a=25^{\circ}C$ 除特别指定)

特性	符号	条件	最小值	典型值	最大值	单位
输出电压	$V_{OUT(E)}$ (Note 2)	$I_{OUT}=10mA,$ $V_{IN}=V_{out}+1V$	$V_{OUT(T)}$ *0.98	$V_{OUT(T)}$ (Note 1)	$V_{OUT(T)}$ * 1.02	V
输入电压	V_{in}				6	V
最大输出电流	$I_{OUT} (max)$	$V_{IN}=V_{out}+1V$		300		mA
负载特性	ΔV_{OUT}	$V_{IN}=V_{out}+1V,$ $1mA \leq I_{OUT} \leq 100mA$		14		mV
压差 (Note 3)	V_{dif1}	$I_{OUT} =80mA$		180		mV
	V_{dif2}	$I_{OUT} =200mA$		380		mV
静态电流	I_{SS}	$V_{IN}=V_{out}+1V$		8		μA
电源电压调整率	$\frac{\Delta V_{OUT}}{\Delta V_{IN} \cdot V_{OUT}}$	$I_{OUT} =40mA$ $V_{out}+1V \leq V_{IN} \leq 6V$		0.03		%/V
纹波抑制比	PSRR	$V_{in} = [V_{out}+1]V$ $+1Vp-pAC$ $I_{OUT} =10mA, f=1kHz$		50		dB
短路电流	I_{short}	$V_{in}=V_{out(T)}+1.5V$ $V_{out}=V_{SS}$		30		mA
过流保护电流	I_{limit}			500		mA

ME6206A33

($V_{IN}=V_{OUT}+1V, C_{IN}=C_{OUT}=1\mu, T_a=25^{\circ}C$ 除特别指定)

特性	符号	条件	最小值	典型值	最大值	单位
输出电压	$V_{OUT(E)}$ (Note 2)	$I_{OUT}=10mA,$ $V_{IN}=V_{OUT}+1V$	$V_{OUT(T)}$ *0.98	$V_{OUT(T)}$ (Note 1)	$V_{OUT(T)}$ * 1.02	V
输入电压	V_{IN}				6	V
最大输出电流	$I_{OUT(max)}$	$V_{IN}=V_{OUT}+1V$		300		mA
负载特性	ΔV_{OUT}	$V_{IN}=V_{OUT}+1V,$ $1mA \leq I_{OUT} \leq 100mA$		14		mV
压差 (Note 3)	V_{dif1}	$I_{OUT}=80mA$		180		mV
	V_{dif2}	$I_{OUT}=200mA$		380		mV
静态电流	I_{SS}	$V_{IN}=V_{OUT}+1V$		9		μA
电源电压调整率	$\frac{\Delta V_{OUT}}{\Delta V_{IN} \cdot V_{OUT}}$	$I_{OUT}=40mA$ $V_{OUT}+1V \leq V_{IN} \leq 6V$		0.03		%/V
纹波抑制比	PSRR	$V_{IN}=[V_{OUT}+1]V$ $+1V_{p-pAC}$ $I_{OUT}=10mA, f=1kHz$		50		dB
短路电流	I_{short}	$V_{IN}=V_{OUT(T)}+1.5V$ $V_{OUT}=V_{SS}$		30		mA
过流保护电流	I_{limit}			500		mA

注：1. $V_{OUT(T)}$ ：规定的输出电压

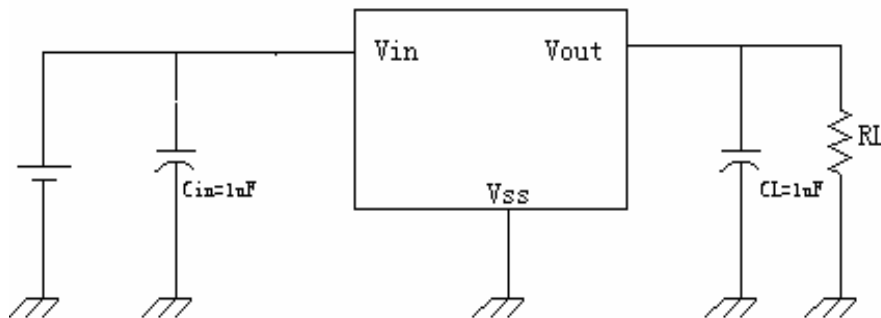
2. $V_{OUT(E)}$ ：有效输出电压（即当 I_{OUT} 保持一定数值， $V_{IN}=(V_{OUT(T)}+1.0V)$ 时的输出电压

3. V_{dif} ： $V_{IN1}-V_{OUT(E)}$ '

V_{IN1} ：逐渐减小输入电压，当输出电压降为 $V_{OUT(E)}$ 的 98% 时的输入电压。

$V_{OUT(E)'} = V_{OUT(E)} \times 98\%$

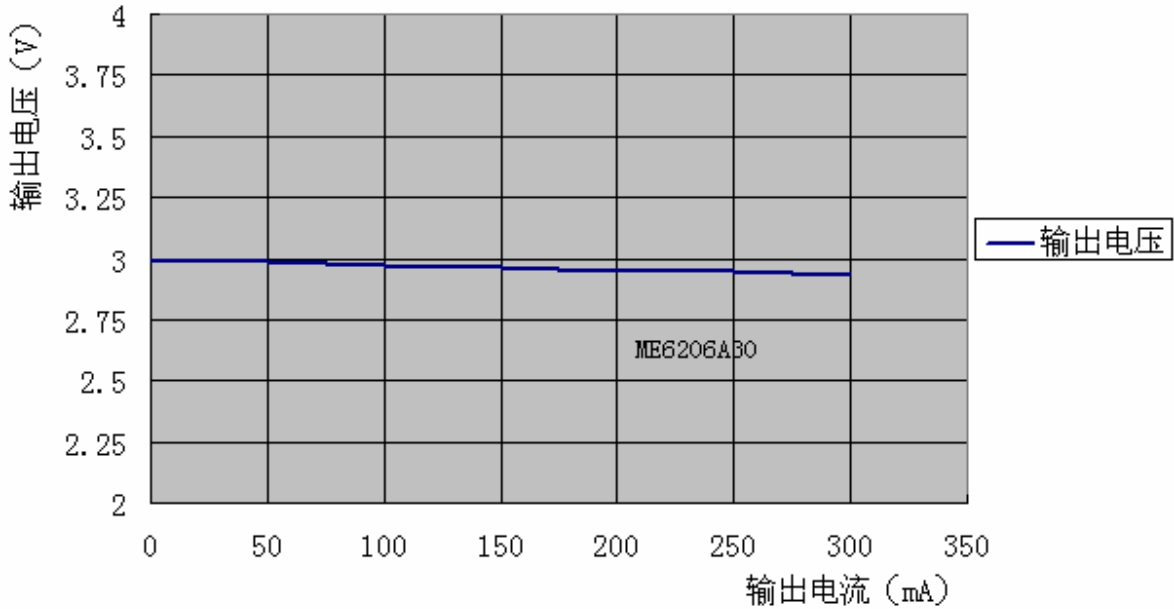
典型应用：



工作特性曲线:

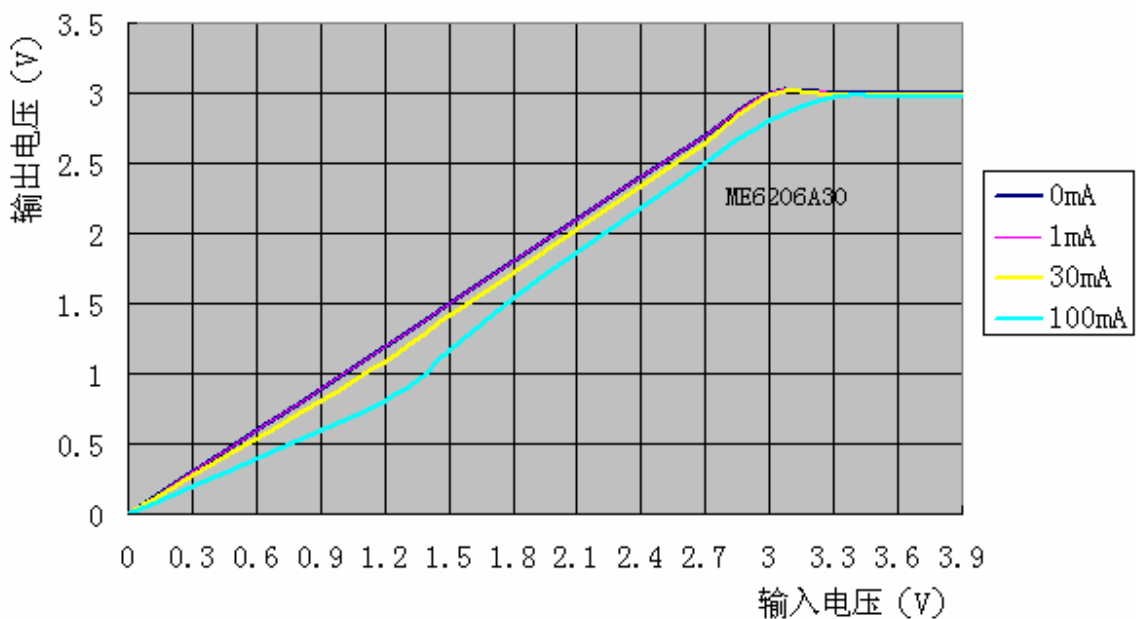
(1) 输出电压—输出电流: ($T_A=25^{\circ}\text{C}$)

输出电流VS. 输出电压



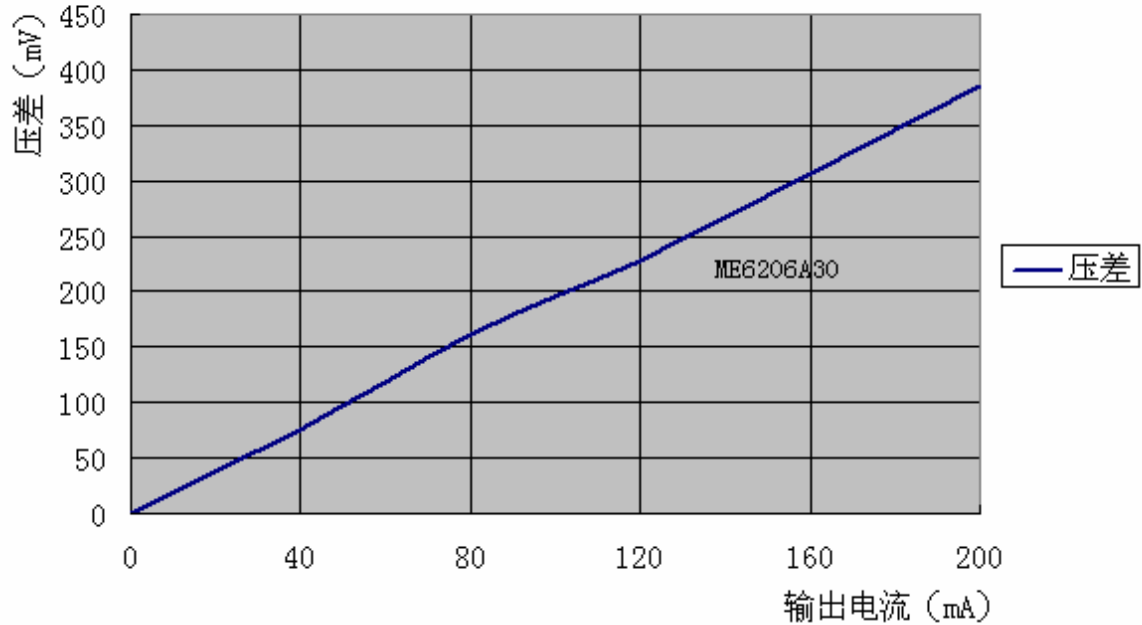
(2) 输出电压—输入电压: ($T_A=25^{\circ}\text{C}$)

输入电压VS. 输出电压



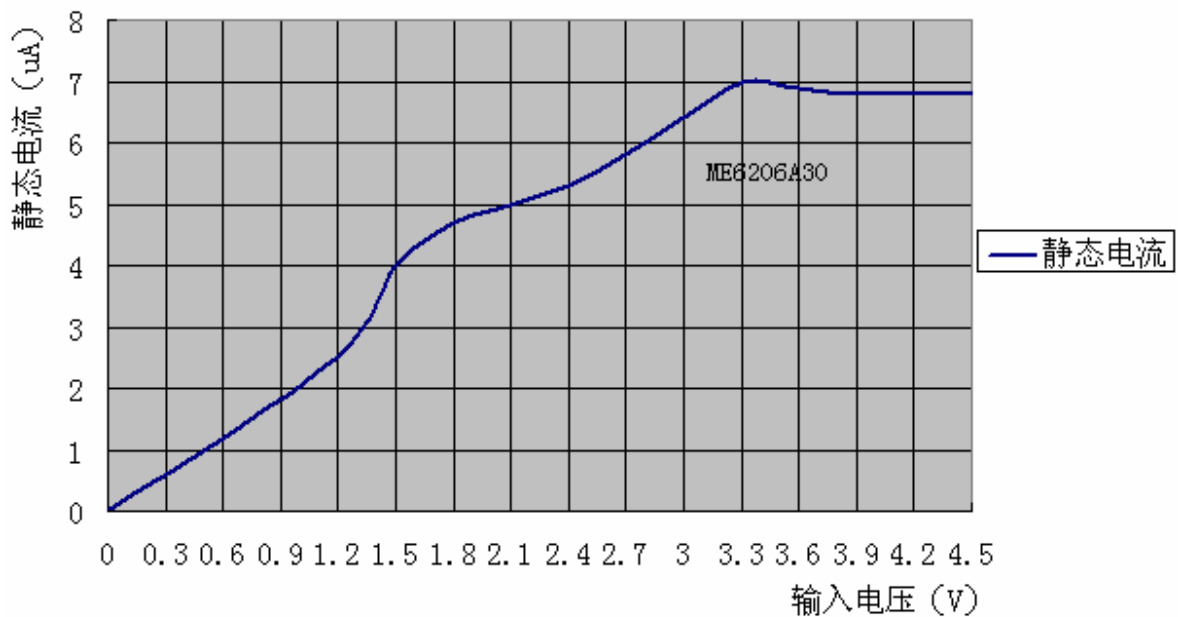
(3) 压差—输出电流: ($T_A=25^{\circ}\text{C}$)

输出电流VS. 压差

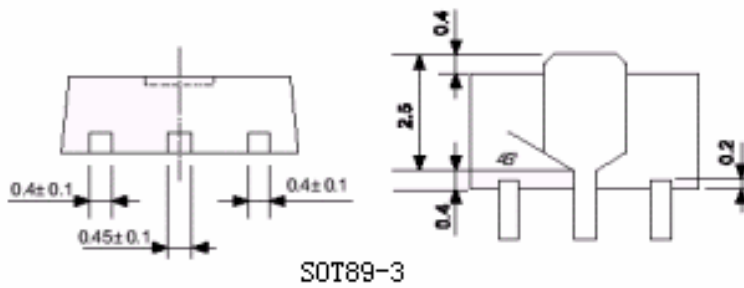
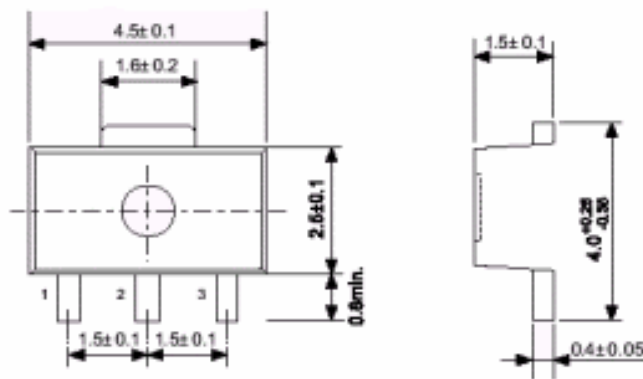
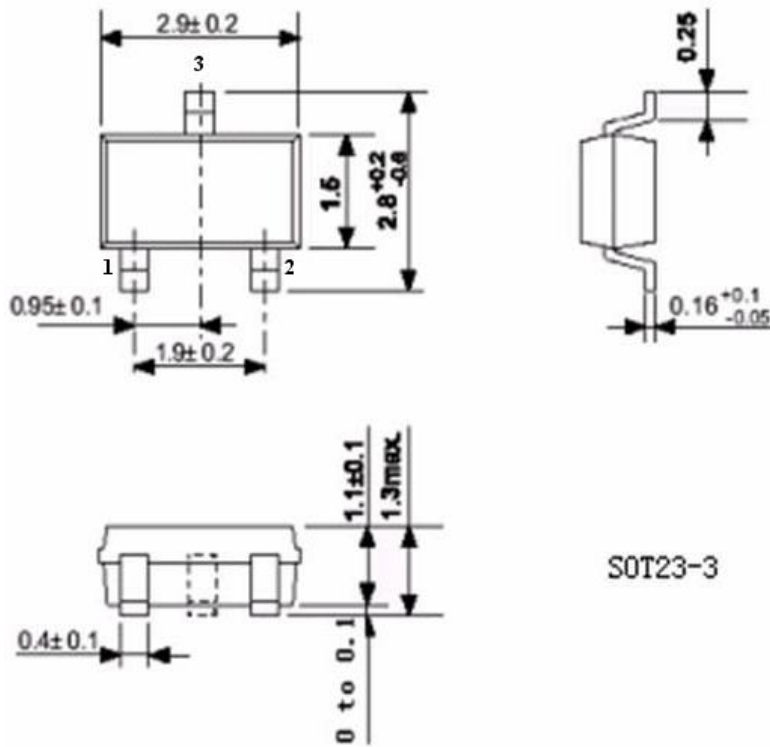


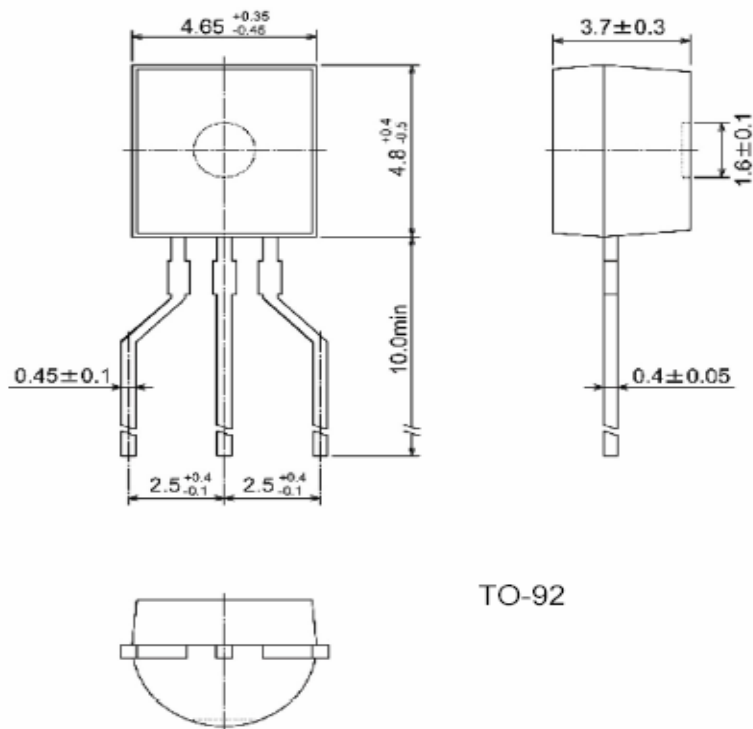
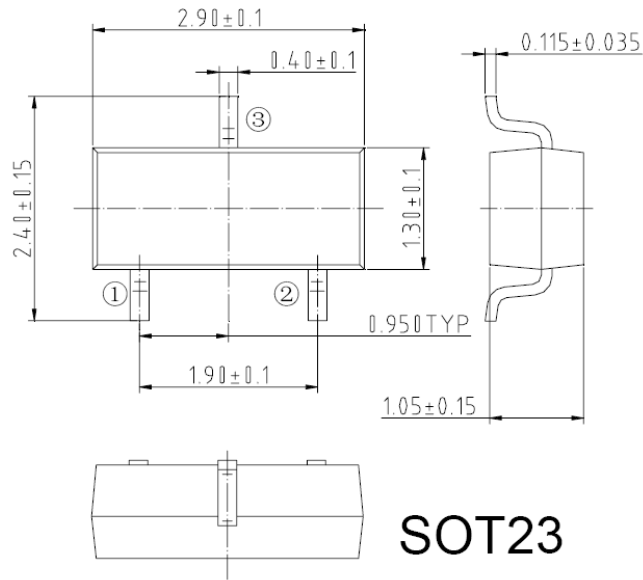
(4) 静态电流—输入电压 ($T_A=25^{\circ}\text{C}$)

输入电压VS. 静态电流



封装尺寸:





- 本资料内容，随产品的改进，可能会有未经预告之更改。
- 本资料所记载设计图等因第三者的工业所有权而引发之诸问题，本公司不承担其责任。另外，应用电路示例为产品之代表性应用说明，非保证批量生产之设计。
- 本资料内容未经本公司许可，严禁以其他目的加以转载或复制等。
- 本资料所记载之产品，未经本公司书面许可，不得作为健康器械、医疗器械、防灾器械、瓦斯关联器械、车辆器械、航空器械及车载器械等对人体产生影响的器械或装置部件使用。
- 尽管本公司一向致力于提高质量与可靠性，但是半导体产品有可能按照某种概率发生故障或错误工作。为防止因故障或错误动作而产生人身事故、火灾事故、社会性损害等，请充分留心冗余设计、火势蔓延对策设计、防止错误动作设计等安全设计。

X-ON Electronics

Largest Supplier of Electrical and Electronic Components

Click to view similar products for [LDO Voltage Regulators](#) category:

Click to view products by [Micro One](#) manufacturer:

Other Similar products are found below :

[AP7363-SP-13](#) [L79M05TL-E](#) [AP7362-HA-7](#) [PT7M8202B12TA5EX](#) [TCR3DF185,LM\(CT](#) [TCR3DF45,LM\(CT](#) [TLE4473G V52](#) [059985X](#)
[NCP4687DH15T1G](#) [701326R](#) [NCV8170AXV250T2G](#) [AP7315-25W5-7](#) [AP2111H-1.2TRG1](#) [ZLDO1117QK50TC](#) [AZ1117ID-ADJTRG1](#)
[TCR3DG12,LF](#) [MIC5514-3.3YMT-T5](#) [SCD7912BTG](#) [NCP154MX180270TAG](#) [SCD33269T-5.0G](#) [NCV8170BXV330T2G](#)
[NCV8170BMX330TCG](#) [NCV8170AMX120TCG](#) [NCP706ABMX300TAG](#) [NCP153MX330180TCG](#) [NCP114BMX075TCG](#) [MC33269T-3.5G](#)
[CAT6243-ADJCMT5T](#) [TCR3DG33,LF](#) [TCR4DG35,LF](#) [TAR5S15U\(TE85L,F\)](#) [TAR5S18U\(TE85L,F\)](#) [TCR3UG19A,LF](#) [TCR4DG105,LF](#)
[MPQ2013AGG-5-P](#) [NCV8170AMX360TCG](#) [TLE4268GSXUMA2](#) [NCP715SQ15T2G](#) [MIC5317-3.0YD5-T5](#) [NCV563SQ18T1G](#)
[NCP715MX30TBG](#) [NCV8702MX25TCG](#) [NCV8170BXV120T2G](#) [MIC5317-1.2YD5-T5](#) [NCV8170AMX150TCG](#) [NCV8170BMX150TCG](#)
[AP2213D-3.3TRG1](#) [NCV8170BMX120TCG](#) [NCV8170BMX310TCG](#) [NCV8170BMX360TCG](#)