



## 高精度、高纹波抑制比、低噪声、超快响应线性稳压器

### 概述

ME6212 系列是以 CMOS 工艺制造的高精度, 高纹波抑制比, 低噪音, 超快响应低压差线性稳压器。ME6212 系列稳压器内置固定的参考电压源, 误差修正电路, 限流电路, 相位补偿电路以及低内阻的 MOSFET, 达到高纹波抑制, 低输出噪音, 超快响应低压差的性能。

ME6212 系列兼容体积比钽电容更小的陶瓷电容, 而且不需使用 0.1 $\mu$ F 的 By-pass 电容, 更能节省空间。

ME6212 系列的高速响应特性能应付负载电流的波动, 所以特别适合使用于手持及射频产品上。通过控制芯片上的 CE 脚可将输出关断, 在关断后的功耗只有 1 $\mu$ A 以下。

### 特点

- 超低功耗: 工作时: 50 $\mu$ A (典型)  
休眠时: 0.1 $\mu$ A (典型)
- 输入电压范围: 2.0~6.0V
- 输出电压范围: 1.2~5.0V (间隔 0.1V)
- 输出精度:  $\pm 2\%$
- 输入输出电压差: 120mV@ I<sub>OUT</sub> =100mA (3.3V)
- 输出电流: 350mA
- 高纹波抑制比: 65dB@1KHz (ME6212C33)
- 低输出噪声: 50 $\mu$ Vrms
- 输入稳定性好: 0.05% (TYP.)

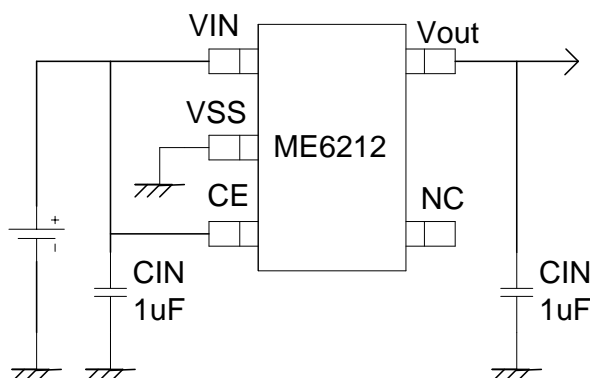
### 应用场合

- 平板电脑、机顶盒
- 蓝牙音箱、行车记录仪、车载产品
- 玩具

### 封装形式

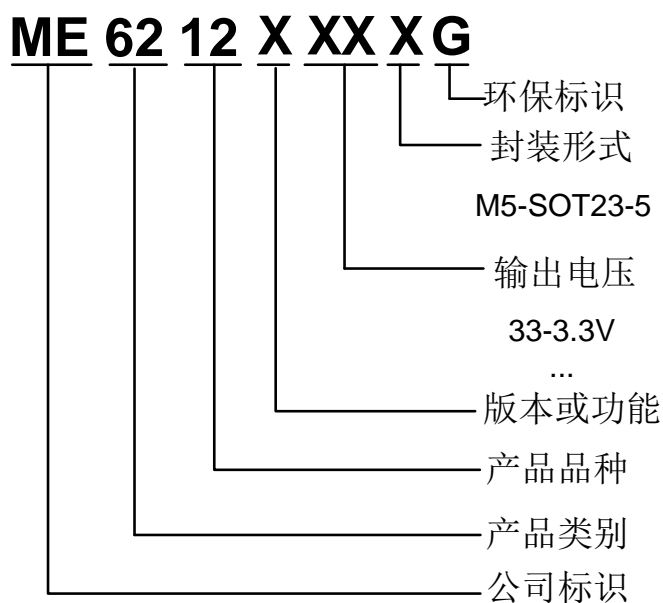
- 5-pin SOT23-5

### 典型应用图



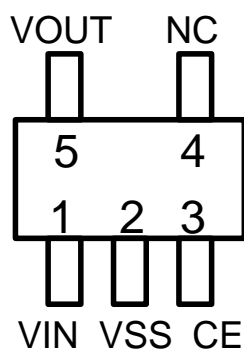
## 选购指南

### 1. 产品型号说明



产品型号	产品说明
ME6212C12M5G	$V_O = 1.2V$ , 带有使能功能, 封装形式: SOT23-5
ME6212C15M5G	$V_O = 1.5V$ , 带有使能功能, 封装形式: SOT23-5
ME6212C18M5G	$V_O = 1.8V$ , 带有使能功能, 封装形式: SOT23-5
ME6212C21M5G	$V_O = 2.1V$ , 带有使能功能, 封装形式: SOT23-5
ME6212C25M5G	$V_O = 2.5V$ , 带有使能功能, 封装形式: SOT23-5
ME6212C28M5G	$V_O = 2.8V$ , 带有使能功能, 封装形式: SOT23-5
ME6212C30M5G	$V_O = 3.0V$ , 带有使能功能, 封装形式: SOT23-5
ME6212C33M5G	$V_O = 3.3V$ , 带有使能功能, 封装形式: SOT23-5
ME6212C50M5G	$V_O = 5.0V$ , 带有使能功能, 封装形式: SOT23-5

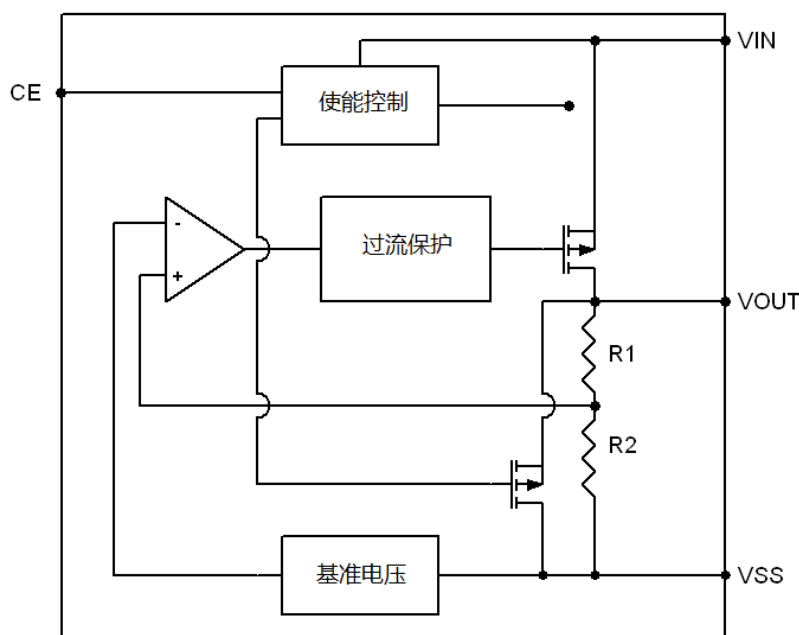
## 产品脚位图 (SOT23-5)



## 脚位功能说明

引脚号	符号	引脚描述
SOT-23-5		
1	VIN	电压输入端
2	VSS	接地引脚
3	CE	使能端，禁止悬空 高电平 ON，低电平 OFF
4	NC	空
5	VOUT	电压输出端

## 功能框图



## 绝对最大额定值

参数		符号	极限值	单位
输入脚电压		VIN	6.5	V
输出脚电流		IOUT	500	mA
输出脚电压		VOUT	Vss-0.3~VIN +0.3	V
CE 脚电压		VCE	Vss-0.3~VIN +0.3	V
允许最大功率	SOT23-5	PD	250	mW
工作温度		TOPR	-40~+150	°C
存储温度		TSTG	-40~+150	°C

注意：绝对最大额定值是本产品能够承受的最大物理伤害极限值，请在任何情况下勿超出该额定值。

## 电气参数 (正常条件 TA = 25 °C, VCC = 5V, 除非另行标注)

ME6212C18

(VIN = VOUT + 1V, VCE = VIN, CIN = CL = 1uF, Ta = 25°C, 除特别指定)

特性	符号	条件	最小值	典型值	最大值	单位
输出电压	VOUT(E) (Note 2)	IOUT = 30mA, VIN = VOUT + 1V	X 0.98	VOUT (T) (Note 1)	X 1.02	V
最大输出电流	IOUTMAX	VIN = VOUT + 1V		250		mA
负载特性	ΔVOUT	VIN = VOUT + 1V, 1mA ≤ IOUT ≤ 100mA		9		mV
压差 (Note 3)	V <sub>DIF1</sub>	IOUT = 100mA		200		mV
	V <sub>DIF2</sub>	IOUT = 200mA		400		mV
静态电流	I <sub>SS</sub>	VIN = VOUT + 1V		50		μA
关断电流	I <sub>CEL</sub>	VCE = 0V		0.1		μA
电源电压调整率	$\frac{\Delta V_{OUT}}{\Delta V_{IN} \cdot V_{OUT}}$	IOUT = 40mA VOUT + 1V ≤ VIN ≤ 6.0V		0.05		%/V
CE 端“高”电平	VCEH	开启, 输出电压稳定	1.0			V
CE 端“低”电平	VCEL	关断, 输出电压为 0			0.5	V
输出噪声	Noise	IOUT = 40mA, 300Hz~50kHz		50		uVrms
纹波抑制比	PSRR	VIN = [VOUT + 1]V + 1Vp-pAC	IOUT = 10mA, 1kHz		65	dB
			IOUT = 100mA, 10kHz		57	

## ME6212C28 ( $V_{IN} = V_{OUT} + 1V$ , $V_{CE} = V_{IN}$ , $C_{IN} = C_L = 1\mu F$ , $T_a = 25^\circ C$ , 除特别指定)

特性	符号	条件	最小值	典型值	最大值	单位
输出电压	$V_{OUT}(E)$ (Note 2)	$I_{OUT} = 30mA$ , $V_{IN} = V_{OUT} + 1V$	X 0.98	$V_{OUT}(T)$ (Note 1)	X 1.02	V
最大输出电流	$I_{OUTMAX}$	$V_{IN} = V_{OUT} + 1V$		350		mA
负载特性	$\Delta V_{OUT}$	$V_{IN} = V_{OUT} + 1V$ , $1mA \leq I_{OUT} \leq 100mA$		7		mV
压差 (Note 3)	$V_{DIF1}$	$I_{OUT} = 100mA$		110		mV
	$V_{DIF2}$	$I_{OUT} = 200mA$		220		mV
静态电流	$I_{SS}$	$V_{IN} = V_{OUT} + 1V$		60		$\mu A$
关断电流	$I_{CEL}$	$V_{CE} = 0V$		0.1		$\mu A$
电源电压调整率	$\frac{\Delta V_{OUT}}{\Delta V_{IN} \cdot V_{OUT}}$	$I_{OUT} = 40mA$ $V_{OUT} + 1V \leq V_{IN} \leq 6.0V$		0.05		%/V
CE 端“高”电平	VCEH	开启, 输出电压稳定	1.0			V
CE 端“低”电平	VCEL	关断, 输出电压为 0			0.5	V
输出噪声	Noise	$I_{OUT} = 40mA$ , 300Hz~50kHz		50		$\mu V_{rms}$
纹波抑制比	PSRR	$V_{IN} = [V_{OUT} + 1]V$ $+1V_{p-pAC}$	$I_{OUT} = 10mA$ , 1kHz		65	dB
			$I_{OUT} = 100mA$ , 10kHz		57	

## ME6212C30 ( $V_{IN} = V_{OUT} + 1V$ , $V_{CE} = V_{IN}$ , $C_{IN} = C_L = 1\mu F$ , $T_a = 25^\circ C$ , 除特别指定)

特性	符号	条件	最小值	典型值	最大值	单位
输出电压	$V_{OUT}(E)$ (Note 2)	$I_{OUT} = 30mA$ , $V_{IN} = V_{OUT} + 1V$	X 0.98	$V_{OUT}(T)$ (Note 1)	X 1.02	V
最大输出电流	$I_{OUTMAX}$	$V_{IN} = V_{OUT} + 1V$		350		mA
负载特性	$\Delta V_{OUT}$	$V_{IN} = V_{OUT} + 1V$ , $1mA \leq I_{OUT} \leq 100mA$		8		mV
压差 (Note 3)	$V_{DIF1}$	$I_{OUT} = 100mA$		100		mV
	$V_{DIF2}$	$I_{OUT} = 200mA$		210		mV
静态电流	$I_{SS}$	$V_{IN} = V_{OUT} + 1V$		60		$\mu A$
关断电流	$I_{CEL}$	$V_{CE} = 0V$		0.1		$\mu A$
电源电压调整率	$\frac{\Delta V_{OUT}}{\Delta V_{IN} \cdot V_{OUT}}$	$I_{OUT} = 40mA$ $V_{OUT} + 1V \leq V_{IN} \leq 6.0V$		0.05		%/V
CE 端“高”电平	VCEH	开启, 输出电压稳定	1.0			V
CE 端“低”电平	VCEL	关断, 输出电压为 0			0.5	V
输出噪声	Noise	$I_{OUT} = 40mA$ , 300Hz~50kHz		50		$\mu V_{rms}$
纹波抑制比	PSRR	$V_{IN} = [V_{OUT} + 1]V$ $+1V_{p-pAC}$	$I_{OUT} = 10mA$ , 1kHz		65	dB
			$I_{OUT} = 100mA$ , 10kHz		57	

ME6212C33 ( $V_{IN} = V_{OUT} + 1V$ ,  $V_{CE} = V_{IN}$ ,  $C_{IN} = C_L = 1\mu F$ ,  $T_a = 25^\circ C$ , 除特别指定)

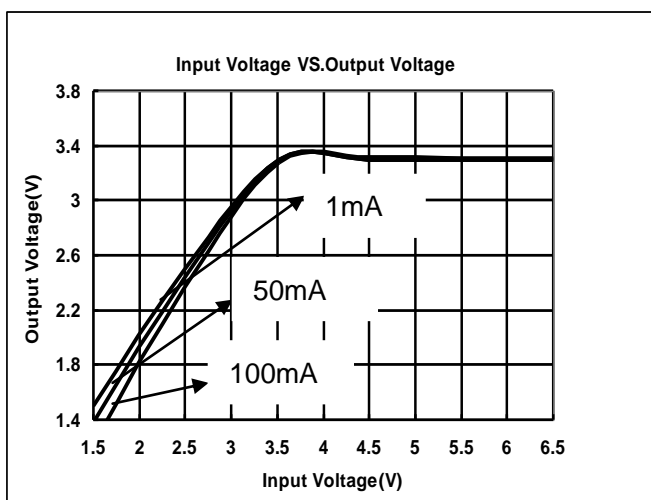
特性	符号	条件	最小值	典型值	最大值	单位
输出电压	$V_{OUT}(E)$ (Note 2)	$I_{OUT} = 30mA$ , $V_{IN} = V_{OUT} + 1V$	X 0.98	$V_{OUT}(T)$ (Note 1)	X 1.02	V
最大输出电流	$I_{OUTMAX}$	$V_{IN} = V_{OUT} + 1V$		350		mA
负载特性	$\Delta V_{OUT}$	$V_{IN} = V_{OUT} + 1V$ , $1mA \leq I_{OUT} \leq 100mA$		9		mV
压差 (Note 3)	$V_{DIF1}$	$I_{OUT} = 100mA$		120		mV
	$V_{DIF2}$	$I_{OUT} = 200mA$		260		mV
静态电流	$I_{SS}$	$V_{IN} = V_{OUT} + 1V$		50		$\mu A$
关断电流	$I_{CEL}$	$V_{CE} = 0V$		0.1		$\mu A$
电源电压调整率	$\frac{\Delta V_{OUT}}{\Delta V_{IN} \cdot V_{OUT}}$	$I_{OUT} = 40mA$ $V_{OUT} + 1V \leq V_{IN} \leq 6.0V$		0.05		%/V
CE 端“高”电平	VCEH	开启, 输出电压稳定	1.0			V
CE 端“低”电平	VCEL	关断, 输出电压为 0			0.5	V
输出噪声	Noise	$I_{OUT} = 40mA$ , 300Hz~50kHz		50		$\mu V_{rms}$
纹波抑制比	PSRR	$V_{IN} = [V_{OUT} + 1]V$ $+1V_{p-pAC}$	$I_{OUT} = 10mA$ , 1kHz		65	dB
			$I_{OUT} = 100mA$ , 10kHz		57	

- 注：
1.  $V_{OUT}(T)$ ：规定的输出电压
  2.  $V_{OUT}(E)$ ：有效输出电压（即当  $I_{OUT}$  保持一定数值， $V_{IN} = (V_{OUT}(T) + 1.0V)$  时的输出电压。
  3.  $V_{dif}$ ： $V_{IN1} - V_{OUT}(E)'$   
 $V_{IN1}$ ：逐渐减小输入电压，当输出电压降为  $V_{OUT}(E)$  的 98% 时的输入电压。  
 $V_{OUT}(E)' = V_{OUT}(E) * 98\%$

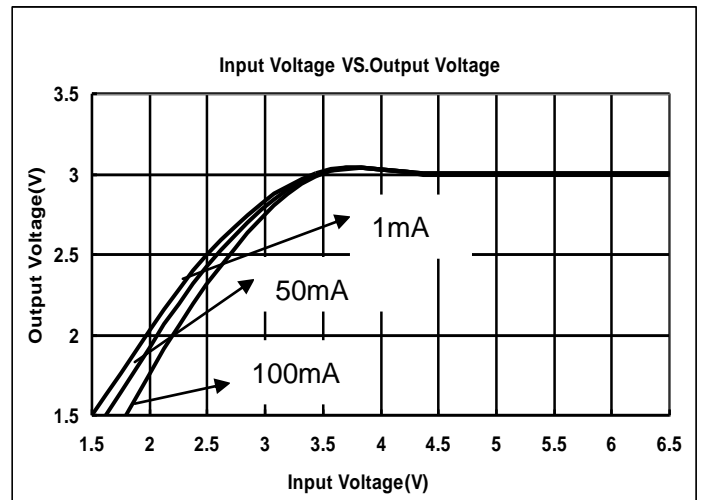
## 典型特性图

(1) Input Voltage VS. Output Voltage ( $T_a = 25^\circ C$ )

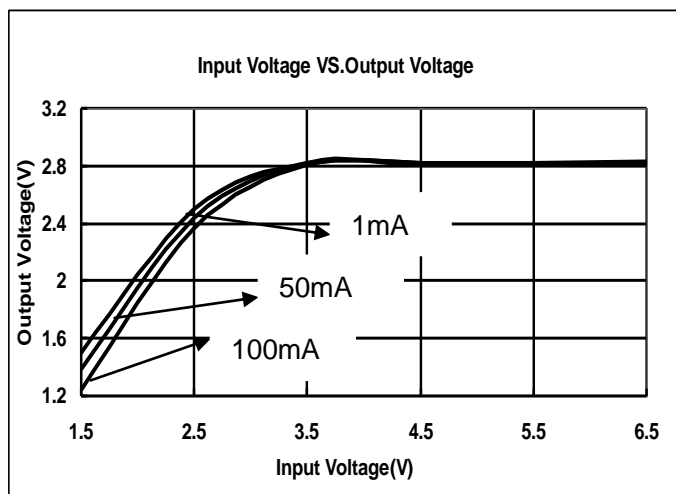
ME6212C33M5G



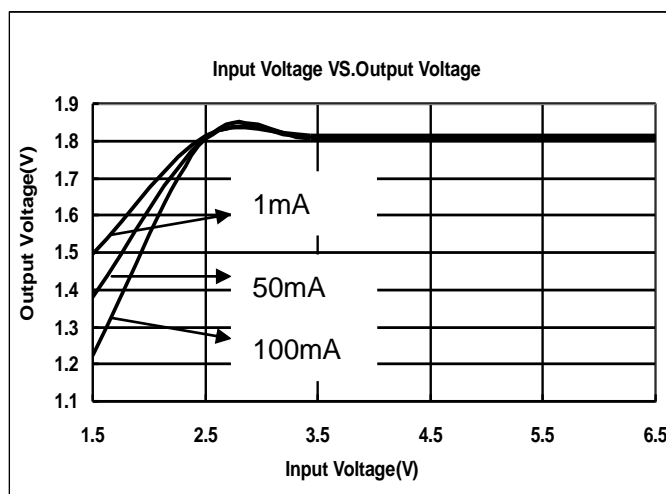
ME6212C30M5G



ME6212C28M5G

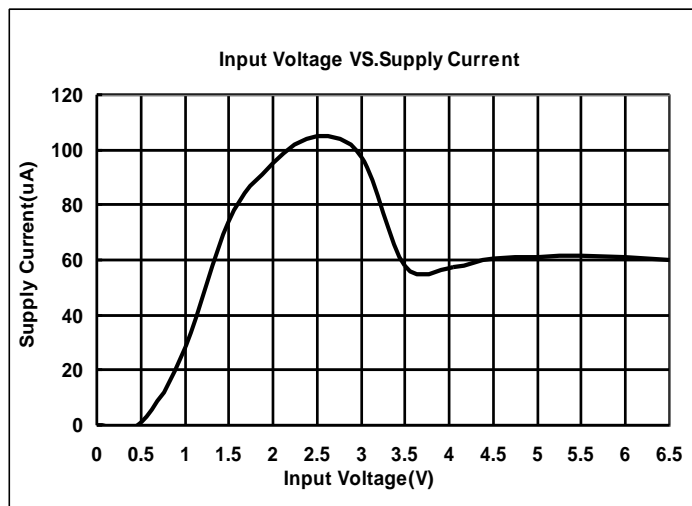


ME6212C18M5G

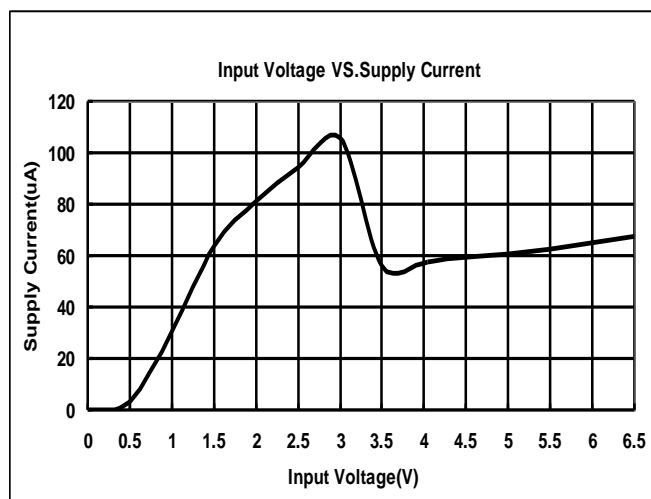


(2) Input Voltage VS. Supply Current (Ta = 25 °C)

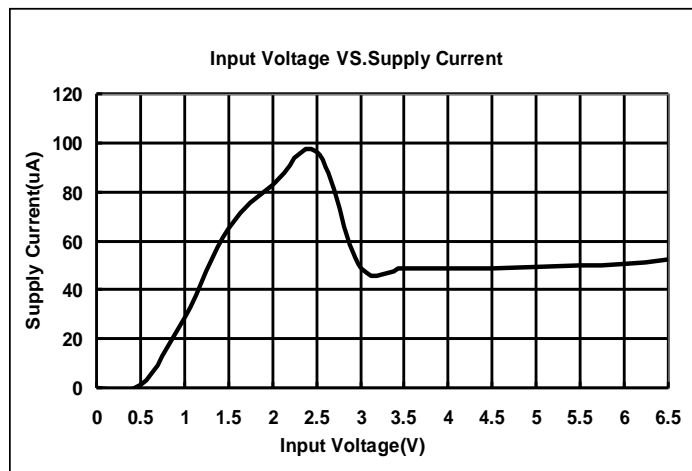
ME6212C33M5G



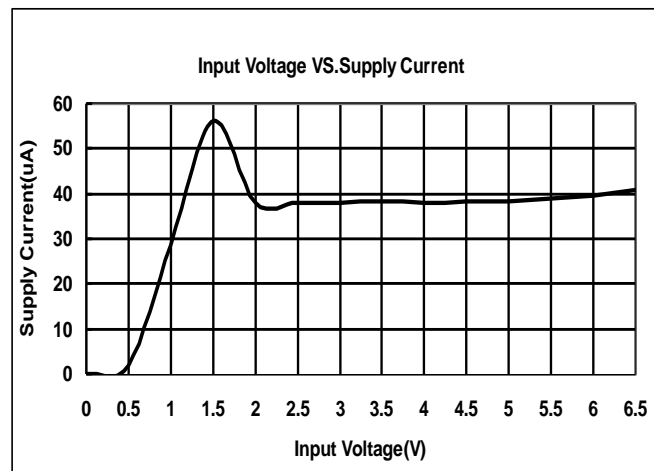
ME6212C30M5G



ME6212C28M5G

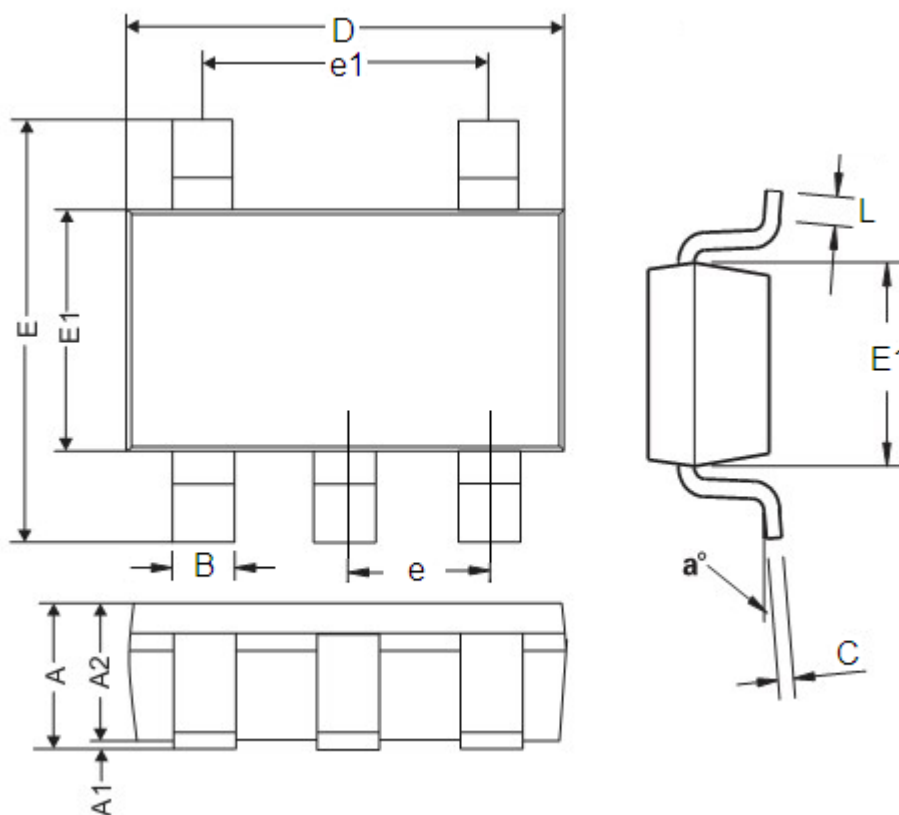


ME6212C18M5G



## 封装信息

- 封装类型: SOT23-5



参数	尺寸 (mm)		尺寸 (Inch)	
	最小值	最大值	最小值	最大值
A	0.9	1.45	0.0354	0.0570
A1	0	0.15	0	0.0059
A2	0.9	1.3	0.0354	0.0511
B	0.2	0.5	0.0078	0.0196
C	0.09	0.26	0.0035	0.0102
D	2.7	3.10	0.1062	0.1220
E	2.2	3.2	0.0866	0.1181
E1	1.30	1.80	0.0511	0.0708
e	0.95REF		0.0374REF	
e1	1.90REF		0.0748REF	
L	0.10	0.60	0.0039	0.0236
a°	0°	30°	0°	30°



- 本资料内容，随产品的改进，可能会有未经预告之更改。
- 本资料所记载设计图等因第三者的工业所有权而引发之诸问题，本公司不承担其责任。另外，应用电路示例为产品之代表性应用说明，非保证批量生产之设计。
- 本资料内容未经本公司许可，严禁以其他目的加以转载或复制等。
- 本资料所记载之产品，未经本公司书面许可，不得作为健康器械、医疗器械、防灾器械、瓦斯关联器械、车辆器械、航空器械及车载器械等对人体产生影响的器械或装置部件使用。
- 尽管本公司一向致力于提高质量与可靠性，但是半导体产品有可能按照某种概率发生故障或错误工作。为防止因故障或错误动作而产生人身事故、火灾事故、社会性损害等，请充分留心冗余设计、火势蔓延对策设计、防止错误动作设计等安全设计。

## X-ON Electronics

Largest Supplier of Electrical and Electronic Components

*Click to view similar products for [LDO Voltage Regulators](#) category:*

*Click to view products by [Micro One](#) manufacturer:*

Other Similar products are found below :

[AP7363-SP-13](#) [L79M05TL-E](#) [AP7362-HA-7](#) [PT7M8202B12TA5EX](#) [TCR3DF185,LM\(CT](#) [TCR3DF45,LM\(CT](#) [TLE4473G V52](#) [059985X](#)  
[NCP4687DH15T1G](#) [701326R](#) [NCV8170AXV250T2G](#) [SCD337BTG](#) [AP7315-25W5-7](#) [AP2111H-1.2TRG1](#) [ZLDO1117QK50TC](#) [AZ1117ID-](#)  
[ADJTRG1](#) [TCR3DG12,LF](#) [MIC5514-3.3YMT-T5](#) [SCD7912BTG](#) [NCP154MX180270TAG](#) [SCD33269T-5.0G](#) [NCV8170BXV330T2G](#)  
[NCV8170BMX330TCG](#) [NCV8170AMX120TCG](#) [NCP706ABMX300TAG](#) [NCP153MX330180TCG](#) [NCP114BMX075TCG](#) [MC33269T-3.5G](#)  
[CAT6243-ADJCMT5T](#) [TCR3DG33,LF](#) [TCR4DG35,LF](#) [TAR5S15U\(TE85L,F\)](#) [TAR5S18U\(TE85L,F\)](#) [TCR3UG19A,LF](#) [TCR4DG105,LF](#)  
[MPQ2013AGG-5-P](#) [NCV8170AMX360TCG](#) [TLE4268GSXUMA2](#) [NCP715SQ15T2G](#) [MIC5317-3.0YD5-T5](#) [NCV563SQ18T1G](#)  
[NCP715MX30TBG](#) [NCV8702MX25TCG](#) [NCV8170BXV120T2G](#) [MIC5317-1.2YD5-T5](#) [NCV8170AMX150TCG](#) [NCV8170BMX150TCG](#)  
[AP2213D-3.3TRG1](#) [NCV8170BMX120TCG](#) [NCV8170BMX310TCG](#)