



0.7uA 超低功耗、低压差大电流线性稳压器

概述

ME6214 系列是以 CMOS 工艺制造的超低静态功耗、低压差线性稳压器。稳压器消耗电流约 0.7uA，使能关断后功耗为 0.01uA（典型）。内置使能控制，限流电路以及折返短路保护，并有使能控制输出电容自动放电功能。

特点

- 超低功耗：工作时：0.7uA（典型）
休眠时：0.01uA（典型）
- 输入电压范围：2.0~18V
- 输出电压范围：1.5~5.0V（间隔 0.1V）
- 输出精度：±2%
- 输入输出电压差：160mV@ I_{OUT} =100mA（3.3V）
- 输出电流：300mA
- 电流保护：折返短路电流 30mA
过流保护
- 使能控制：高电平 ON/低电平 OFF，不能悬空
输出电容自动放电功能
ME6214C 系列为带使能版本
ME6214A 系列为不带使能版本

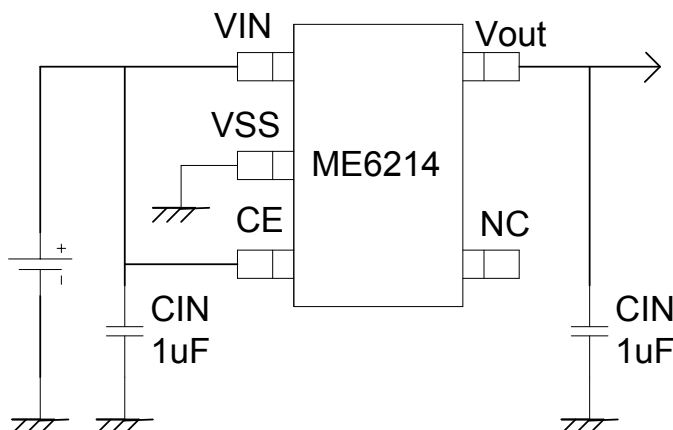
应用场合

- 以电池供电的设备的稳压电源
- 家电产品的稳压电源
- 携带通信设备、数码相机、数码音响设备的稳压电源

封装形式

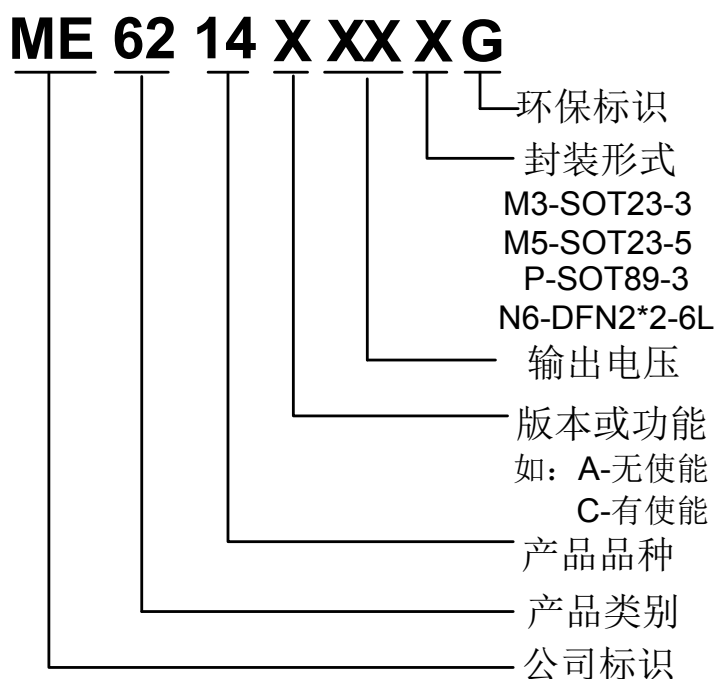
- 3-pin SOT89-3, SOT23-3
- 5-pin SOT23-5
- 6-pin DFN2X2-6L

典型应用图



选购指南

1. 产品型号说明

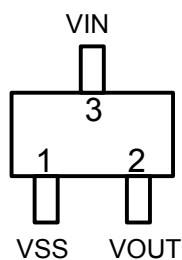


产品型号	产品说明
ME6214A33M3G	$V_O = 3.3V$ ，不带有使能功能，封装形式：SOT23-3
ME6214A33PG	$V_O = 3.3V$ ，不带有使能功能，封装形式：SOT89-3
ME6214C33M5G	$V_O = 3.3V$ ，带有使能功能，封装形式：SOT23-5
ME6214C33N6G	$V_O = 3.3V$ ，带有使能功能，封装形式：DFN2*2-6L

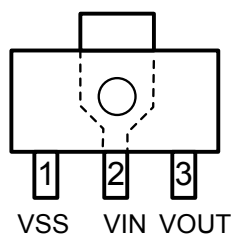
目前产品的电压值共有 5 种：1.5V、1.8V、2.8V、3.0V、3.3V、4.5V、5.0V。

如需其他电压值或封装形式，请联系我司销售人员。

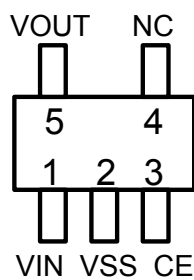
产品脚位图



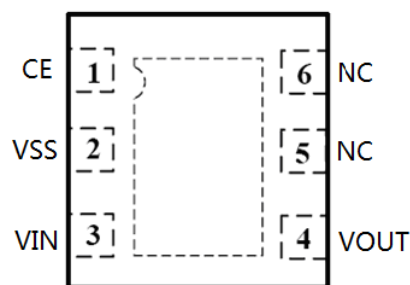
SOT23-3



SOT89-3



SOT23-5



DFN2*2-6L

脚位功能说明

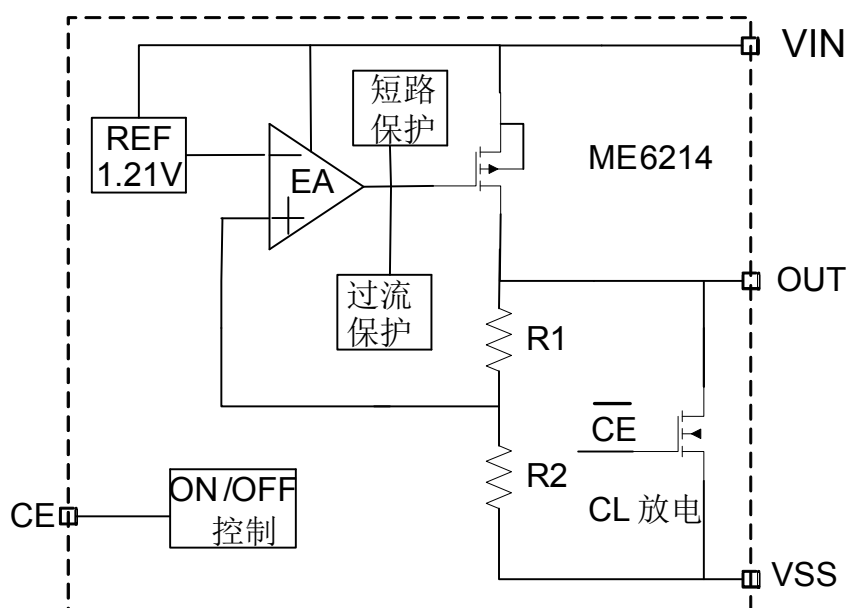
ME6214AXX

引脚号		符号	引脚描述
SOT-23-3	SOT-89-3		
1	1	VSS	接地引脚
2	3	VOUT	电压输出端
3	2	VIN	电压输入端

ME6214CXX

引脚号		符号	引脚描述
SOT-23-5	DFN2X2-6L		
1	3	VIN	电压输入端
2	2	VSS	接地引脚
3	1	CE	使能端，禁止悬空 高电平 ON，低电平 OFF
4	5,6	NC	空
5	4	VOUT	电压输出端

功能框图



模块功能示意图

绝对最大额定值

参数	符号	极限值	单位
输入脚电压	VIN	18	V
输出脚电流	IOUT	400	mA
输出脚电压	VOUT	$V_{SS}-0.3 \sim V_{IN} + 0.3$	V
CE 脚电压	VCE	$V_{SS}-0.3 \sim V_{IN} + 0.3$	V
允许最大功率	SOT23-3/5	250	mW
	SOT89-3	500	
	DFN2X2-6L	500	
工作温度	TOPR	$-40 \sim +125$	°C
存储温度	TSTG	$-40 \sim +150$	°C

注意：绝对最大额定值是本产品能够承受的最大物理伤害极限值，请在任何情况下勿超出该额定值。

电气参数 (正常条件 TA = 25 °C, VCC = 5V, 除非另行标注)

ME6214C15

(VIN = VOUT + 1V, VCE = VIN, CIN = CL = 1uF, Ta = 25°C, 除特别指定)

特性	符号	条件	最小值	典型值	最大值	单位
输出电压	V _{OUT(E)} (Note 2)	I _{OUT} = 30mA, V _{IN} = V _{OUT} + 1V	X 0.98	V _{OUT (T)} (Note 1)	X 1.02	V
最大输出电流	I _{OUTMAX}	V _{IN} = V _{OUT} + 1V		250		mA
负载特性	ΔV _{OUT}	V _{IN} = V _{OUT} + 1V , 1mA ≤ I _{OUT} ≤ 100mA		4		mV
压差 (Note 3)	V _{DIF1}	I _{OUT} = 100mA		400		mV
	V _{DIF2}	I _{OUT} = 200mA		800		mV
静态电流	I _{SS}	V _{IN} = V _{OUT} + 1V		0.6	1.5	μA
关断电流	I _{CEL}	V _{CE} = 0V		0.01	0.1	μA
电源电压调整率	$\frac{\Delta V_{OUT}}{\Delta V_{IN} \cdot V_{OUT}}$	I _{OUT} = 10mA V _{OUT} + 1V ≤ V _{IN} ≤ 18V		0.1		%/V
CE 端“高”电平	V _{CEH}	开启, 输出电压稳定	1.3			V
CE 端“低”电平	V _{CEL}	关断, 输出电压为 0			0.7	V
短路电流	I _{SHORT}	V _{IN} = V _{OUT} + 1V, V _{CE} = V _{IN} , V _{OUT} = 0V		22		mA
限流保护	I _{limit}	V _{OUT} = V _{OUT(E)} × 0.95 V _{IN} = V _{OUT (T)} + 2V		500		mA
负载电容自动放电电阻	R _{DCHG}	V _{CE} = V _{SS} , V _{OUT} = V _{OUT(T)}		500		Ω

ME6214C18

(VIN = VOUT + 1V, VCE = VIN, CIN = CL = 1uF, Ta = 25°C, 除特别指定)

特性	符号	条件	最小值	典型值	最大值	单位
输出电压	V _{OUT(E)} (Note 2)	I _{OUT} = 30mA, V _{IN} = V _{OUT} + 1V	X 0.98	V _{OUT (T)} (Note 1)	X 1.02	V
最大输出电流	I _{OUTMAX}	V _{IN} = V _{OUT} + 1V		300		mA
负载特性	ΔV _{OUT}	V _{IN} = V _{OUT} + 1V , 1mA ≤ I _{OUT} ≤ 100mA		7		mV
压差 (Note 3)	V _{DIF1}	I _{OUT} = 100mA		300		mV
	V _{DIF2}	I _{OUT} = 200mA		600		mV
静态电流	I _{SS}	V _{IN} = V _{OUT} + 1V		0.6	1.5	μA
关断电流	I _{CEL}	V _{CE} = 0V		0.01	0.1	μA
电源电压调整率	$\frac{\Delta V_{OUT}}{\Delta V_{IN} \cdot V_{OUT}}$	I _{OUT} = 10mA V _{OUT} + 1V ≤ V _{IN} ≤ 18V		0.1		%/V
CE 端“高”电平	V _{CEH}	开启, 输出电压稳定	1.3			V
CE 端“低”电平	V _{CEL}	关断, 输出电压为 0			0.7	V

短路电流	I_{SHORT}	$V_{IN} = V_{OUT} + 1V, V_{CE} = V_{IN}, V_{OUT} = 0V$		21		mA
限流保护	I_{limit}	$V_{OUT} = V_{OUT}(E) \times 0.95$ $V_{IN} = V_{OUT}(T) + 2V$		500		mA
负载电容自动放电电阻	R_{DCHG}	$V_{CE} = V_{SS}, V_{OUT} = V_{OUT}(T)$		500		Ω

ME6214C33

($V_{IN} = V_{OUT} + 1V, V_{CE} = V_{IN}, C_{IN} = C_L = 1\mu F, T_a = 25^\circ C$, 除特别指定)

特性	符号	条件	最小值	典型值	最大值	单位
输出电压	$V_{OUT}(E)$ (Note 2)	$I_{OUT} = 30mA,$ $V_{IN} = V_{OUT} + 1V$	X 0.98	$V_{OUT}(T)$ (Note 1)	X 1.02	V
最大输出电流	I_{OUTMAX}	$V_{IN} = V_{OUT} + 1V$		300		mA
负载特性	ΔV_{OUT}	$V_{IN} = V_{OUT} + 1V,$ $1mA \leq I_{OUT} \leq 100mA$		2		mV
压差 (Note 3)	V_{DIF1}	$I_{OUT} = 100mA$		160		mV
	V_{DIF2}	$I_{OUT} = 200mA$		320		mV
静态电流	I_{SS}	$V_{IN} = V_{OUT} + 1V$		0.70	1.5	μA
关断电流	I_{CEL}	$V_{CE} = 0V$		0.01	0.1	μA
电源电压调整率	$\frac{\Delta V_{OUT}}{\Delta V_{IN} \cdot V_{OUT}}$	$I_{OUT} = 10mA$ $V_{OUT} + 1V \leq V_{IN} \leq 18V$		0.022		%/V
CE 端“高”电平	V_{CEH}	开启, 输出电压稳定	1.3			V
CE 端“低”电平	V_{CEL}	关断, 输出电压为 0			0.7	V
短路电流	I_{SHORT}	$V_{IN} = V_{OUT} + 1V, V_{CE} = V_{IN}, V_{OUT} = 0V$		30		mA
限流保护	I_{limit}	$V_{OUT} = V_{OUT}(E) \times 0.95$ $V_{IN} = V_{OUT}(T) + 2V$		500		mA
负载电容自动放电电阻	R_{DCHG}	$V_{CE} = V_{SS}, V_{OUT} = V_{OUT}(T)$		500		Ω

ME6214C45

($V_{IN} = V_{OUT} + 1V, V_{CE} = V_{IN}, C_{IN} = C_L = 1\mu F, T_a = 25^\circ C$, 除特别指定)

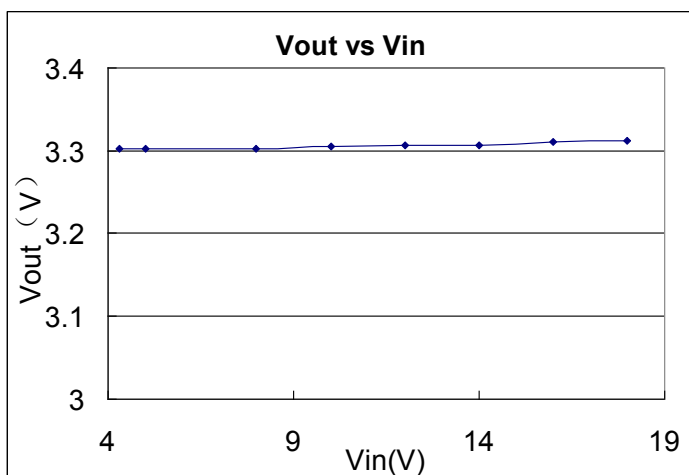
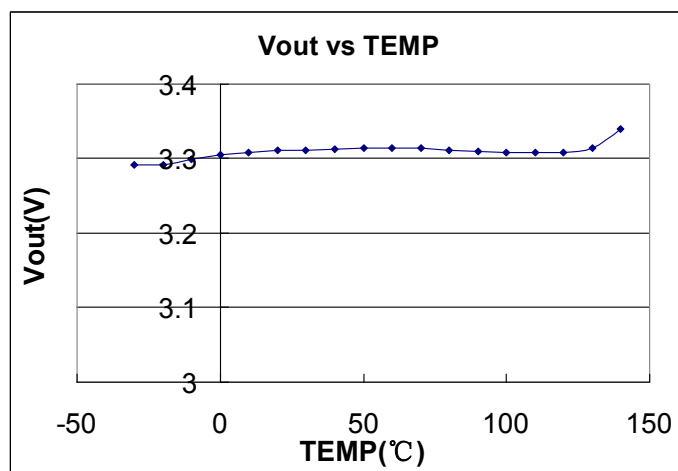
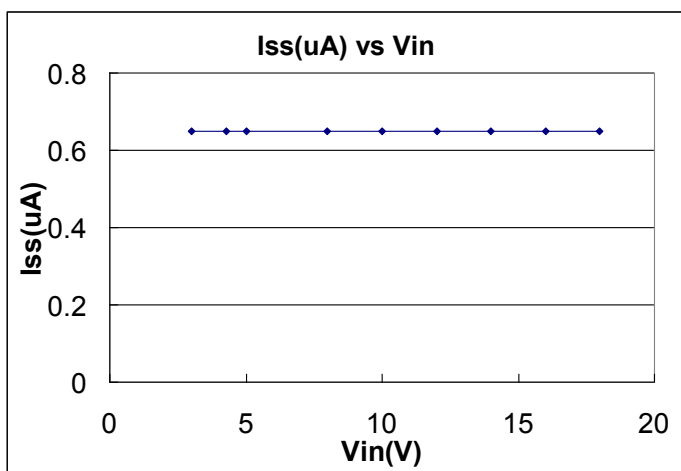
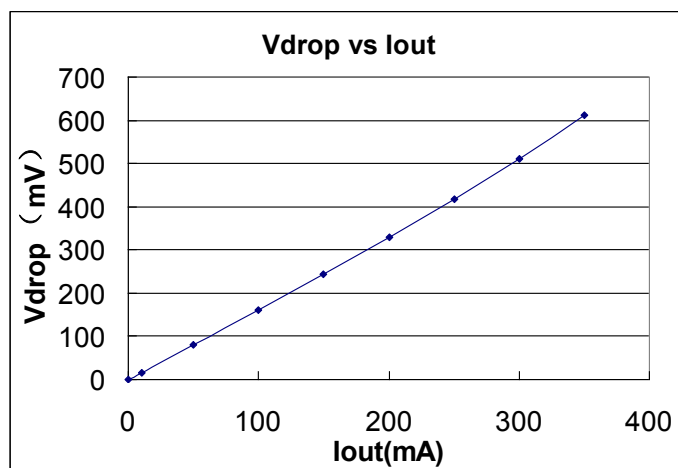
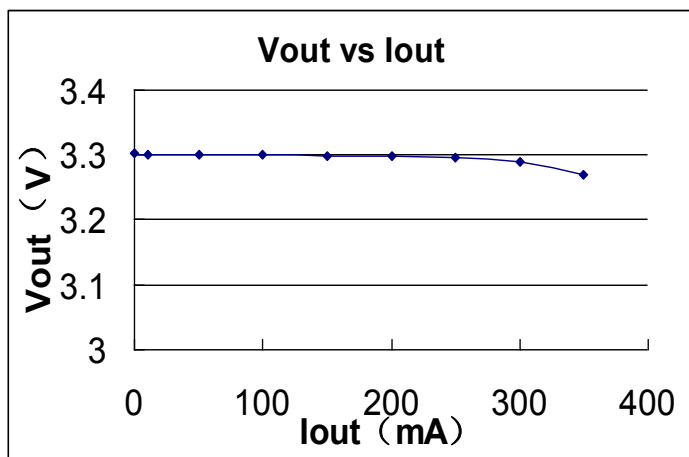
特性	符号	条件	最小值	典型值	最大值	单位
输出电压	$V_{OUT}(E)$ (Note 2)	$I_{OUT} = 30mA,$ $V_{IN} = V_{OUT} + 1V$	X 0.98	$V_{OUT}(T)$ (Note 1)	X 1.02	V
最大输出电流	I_{OUTMAX}	$V_{IN} = V_{OUT} + 1V$		300		mA
负载特性	ΔV_{OUT}	$V_{IN} = V_{OUT} + 1V,$ $1mA \leq I_{OUT} \leq 100mA$		4		mV
压差 (Note 3)	V_{DIF1}	$I_{OUT} = 100mA$		130		mV
	V_{DIF2}	$I_{OUT} = 200mA$		260		mV

静态电流	I_{SS}	$V_{IN} = V_{OUT} + 1V$		0.70	1.5	μA
关断电流	I_{CEL}	$V_{CE} = 0V$		0.01	0.1	μA
电源电压调整率	$\frac{\Delta V_{OUT}}{\Delta V_{IN} \cdot V_{OUT}}$	$I_{OUT} = 10mA$ $V_{OUT} + 1V \leq V_{IN} \leq 18V$		0.022		%/V
CE 端“高”电平	V_{CEH}	开启, 输出电压稳定	1.3			V
CE 端“低”电平	V_{CEL}	关断, 输出电压为 0			0.7	V
短路电流	I_{SHORT}	$V_{IN} = V_{OUT} + 1V, V_{CE} = V_{IN},$ $V_{OUT} = 0V$		30		mA
限流保护	I_{limit}	$V_{OUT} = V_{OUT}(E) \times 0.95$ $V_{IN} = V_{OUT}(T) + 2V$		500		mA
负载电容自动放电电阻	R_{DCHG}	$V_{CE} = V_{SS}, V_{OUT} = V_{OUT}(T)$		500		Ω

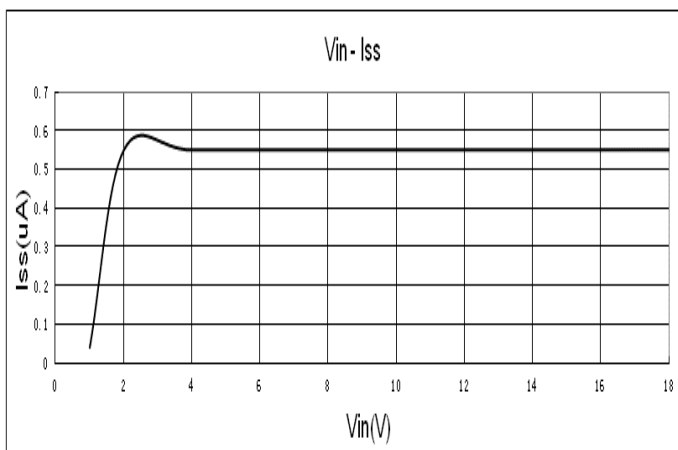
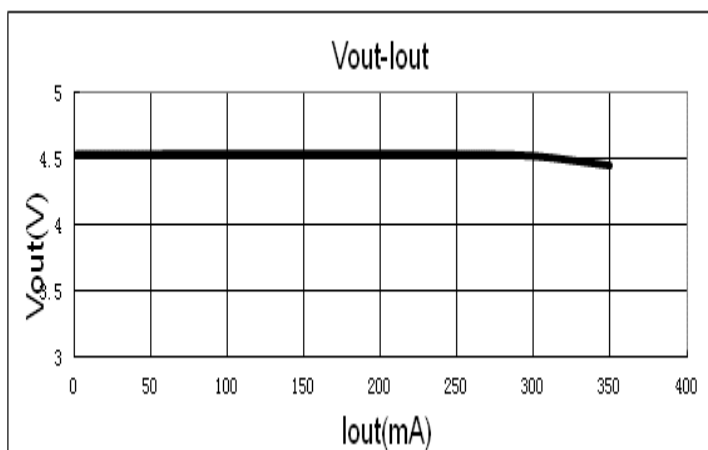
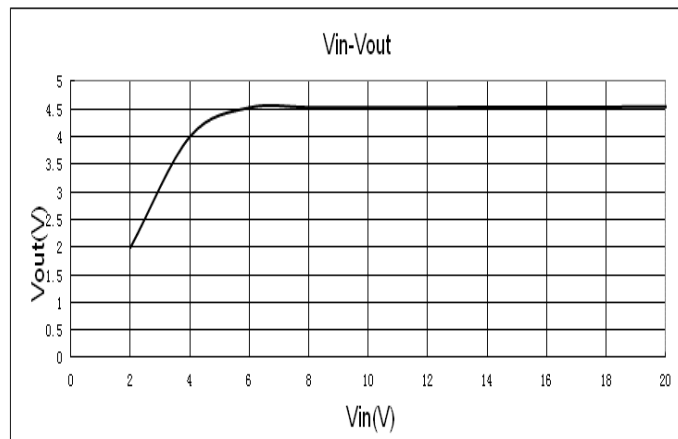
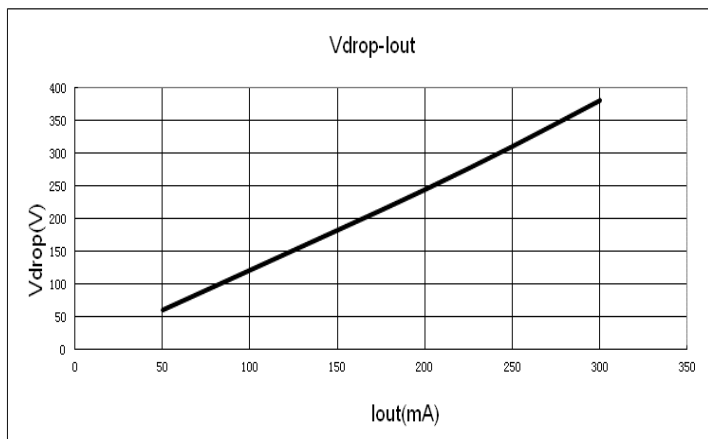
注：

1. $V_{OUT}(T)$ ：规定的输出电压
2. $V_{OUT}(E)$ ：有效输出电压（即当 I_{OUT} 保持一定数值， $V_{IN} = (V_{OUT}(T) + 1.0V)$ 时的输出电压。
3. $V_{dif} : V_{IN1} - V_{OUT}(E)'$
 V_{IN1} ：逐渐减小输入电压，当输出电压降为 $V_{OUT}(E)$ 的 98% 时的输入电压。
 $V_{OUT}(E)' = V_{OUT}(E) * 98\%$

典型性能参数 (Vout=3.3V)

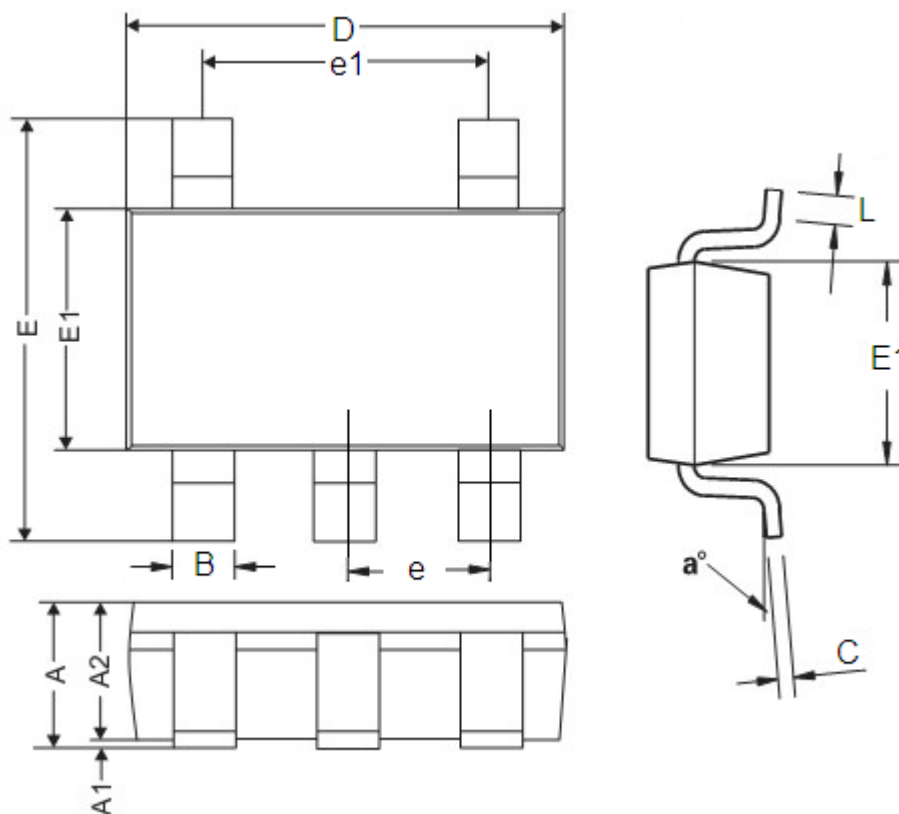


典型性能参数 (Vout=4.5V)



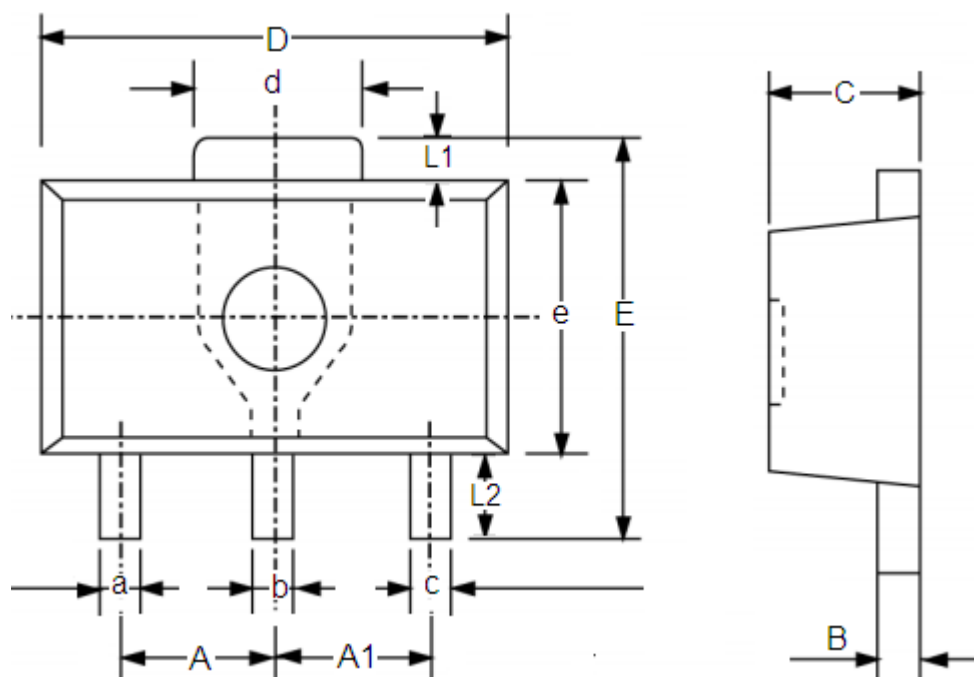
封装信息

- 封装类型: SOT23-5



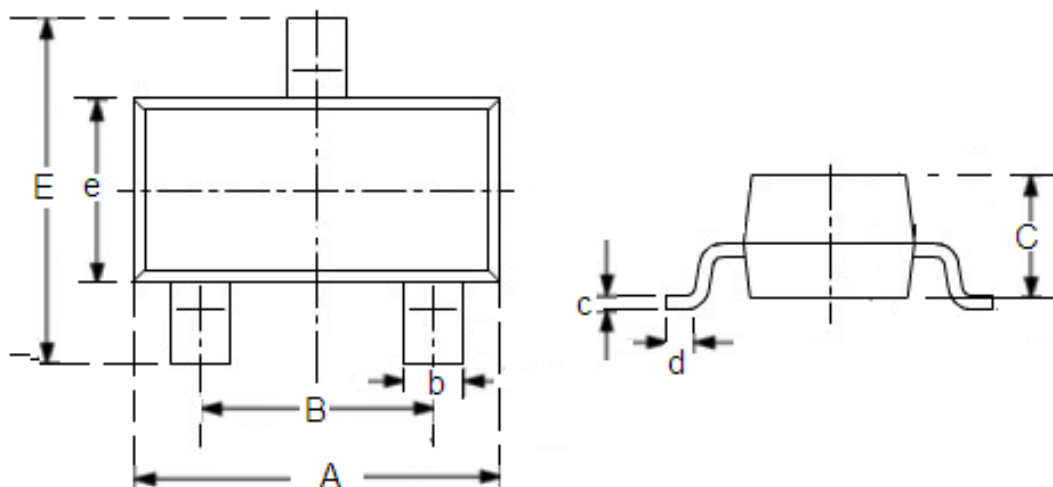
参数	尺寸 (mm)		尺寸 (Inch)	
	最小值	最大值	最小值	最大值
A	0.9	1.45	0.0354	0.0570
A1	0	0.15	0	0.0059
A2	0.9	1.3	0.0354	0.0511
B	0.2	0.5	0.0078	0.0196
C	0.09	0.26	0.0035	0.0102
D	2.7	3.10	0.1062	0.1220
E	2.2	3.2	0.0866	0.1181
E1	1.30	1.80	0.0511	0.0708
e	0.95REF		0.0374REF	
e1	1.90REF		0.0748REF	
L	0.10	0.60	0.0039	0.0236
a°	0°	30°	0°	30°

- 封装类型: SOT89-3



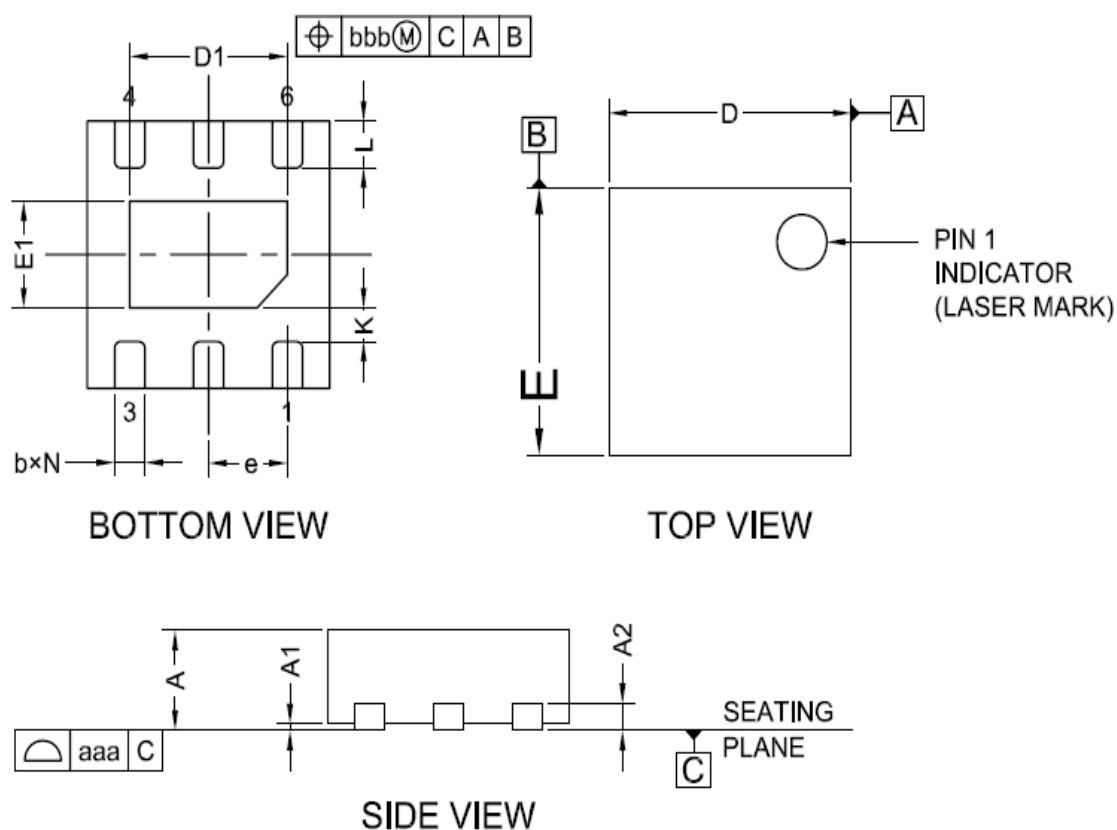
参数	尺寸 (mm)		尺寸 (Inch)	
	最小值	最大值	最小值	最大值
A	1.4	1.6	0.0551	0.0630
A1	1.4	1.6	0.0551	0.0630
a	0.36	0.48	0.0142	0.0189
b	0.41	0.53	0.0161	0.0209
c	0.36	0.48	0.0142	0.0189
d	1.4	1.75	0.0551	0.0689
B	0.38	0.43	0.015	0.0169
C	1.4	1.6	0.0551	0.0630
D	4.4	4.6	0.1732	0.181
E	-	4.25	-	0.1673
e	2.4	2.6	0.0945	0.1023
L1	0.4	-	0.0157	-
L2	0.8	-	0.0315	-

● 封装类型: SOT23-3



参数	尺寸 (mm)		尺寸 (Inch)	
	最小值	最大值	最小值	最大值
A	2.7	3.1	0.1063	0.122
B	1.7	2.1	0.0669	0.0827
b	0.35	0.5	0.0138	0.0197
C	1.0	1.2	0.0394	0.0472
c	0.1	0.25	0.0039	0.0098
d	0.2	-	0.0079	-
E	2.6	3.0	0.1023	0.1181
e	1.5	1.8	0.059	0.0708

● 封装类型: DFN2X2-6L



参数	尺寸 (mm)		尺寸 (Inch)	
	最小值	最大值	最小值	最大值
A	0.7	0.9	0.0276	0.0354
A1	0	0.05	0	0.002
A2	0.203(TYP)		0.008(TYP)	
b	0.2	0.35	0.0078	0.0138
D	1.924	2.076	0.0757	0.0817
E	1.924	2.076	0.0757	0.0817
E1	0.5	0.9	0.0197	0.0354
e	0.65(TYP)		0.0256(TYP)	
L	0.25	0.426	0.0098	0.0168
K	0.2	—	0.0079	—
D1	1	1.45	0.0393	0.0571
N	6		0.24	
aaa	0.08		0.003	
bbb	0.1		0.004	

- 本资料内容，随产品的改进，可能会有未经预告之更改。
- 本资料所记载设计图等因第三者的工业所有权而引发之诸问题，本公司不承担其责任。另外，应用电路示例为产品之代表性应用说明，非保证批量生产之设计。
- 本资料内容未经本公司许可，严禁以其他目的加以转载或复制等。
- 本资料所记载之产品，未经本公司书面许可，不得作为健康器械、医疗器械、防灾器械、瓦斯关联器械、车辆器械、航空器械及车载器械等对人体产生影响的器械或装置部件使用。
- 尽管本公司一向致力于提高质量与可靠性，但是半导体产品有可能按照某种概率发生故障或错误工作。为防止因故障或错误动作而产生人身事故、火灾事故、社会性损害等，请充分留心冗余设计、火势蔓延对策设计、防止错误动作设计等安全设计。

X-ON Electronics

Largest Supplier of Electrical and Electronic Components

Click to view similar products for [LDO Voltage Regulators](#) category:

Click to view products by [Micro One](#) manufacturer:

Other Similar products are found below :

[M38D29FFHP#U1](#) [702103A](#) [717726C](#) [742457H](#) [MP20051DN-LF-Z](#) [R5F111PGGFB#30](#) [AP7363-SP-13](#) [NCP103AMX285TCG](#)
[NCV8664CST33T3G](#) [NCV8752AMX28TCG](#) [L9454](#) [AP7362-HA-7](#) [LX13043CLD](#) [TCR3DF185,LM\(CT](#) [TCR3DF24,LM\(CT](#)
[TCR3DF285,LM\(CT](#) [TCR3DF31,LM\(CT](#) [TCR3DF45,LM\(CT](#) [TLF4949EJ](#) [L9708](#) [L970813TR](#) [030014BB](#) [059985X](#) [EAN61387601](#)
[EAN61573601](#) [NCP121AMX173TCG](#) [NCP4687DH15T1G](#) [NCV8703MX30TCG](#) [701326R](#) [702087BB](#) [755078E](#) [TCR2EN28,LF\(S](#)
[LM1117DT-1.8/NO](#) [LT1086CM#TRPBF](#) [AZ1085S2-1.5TRE1](#) [MAX15101EWL+T](#) [NCV8170AXV250T2G](#) [SCD337BTG](#)
[TCR3DF27,LM\(CT](#) [TCR3DF19,LM\(CT](#) [TCR3DF125,LM\(CT](#) [TCR2EN18,LF\(S](#) [MAX15103EWL+T](#) [TS2937CZ-5.0 C0](#) [MAX8878EUK30-](#)
[T](#) [MAX663CPA](#) [NCV4269CPD50R2G](#) [NCV8716MT30TBG](#) [AZ1117IH-1.2TRG1](#) [MP2013GQ-P](#)