

ME6216 系列低压差线性稳压器

概述

ME6216 系列是高精度、低功耗、采用 CMOS 技术制造的正电压稳压器。这些器件提供大电流，具有显著的小电压差。

该系列与低 ESR 陶瓷电容器兼容，限流器的折返电路也作为短路保护输出电流限制器和输出引脚。

特点

- 高精度输出电压： $\pm 1\%$
- 输出电压：1.0V~5.0V
- 最大工作电压：6V
- 极低的静态偏置电流(Typ.=6.0 μ A)
- 带载能力强：当 $V_{in}=4.3V$ 且 $V_{out}=3.3V$ 时 $I_{out}=300mA$
- 极低的输入输出电压差：
110mV @ $I_{OUT}=100mA$
240mV @ $I_{OUT}=200mA$
- 输入稳定性好
- 可以作为调整器和参考电压来使用

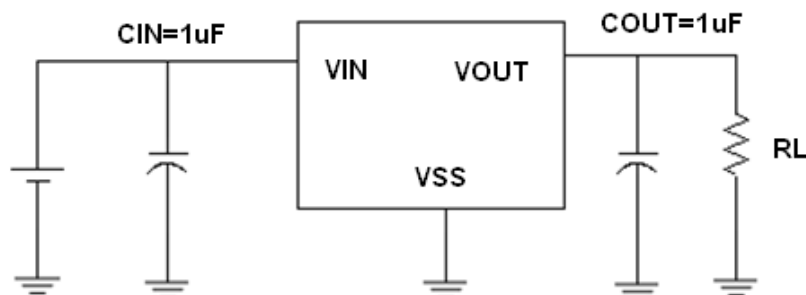
应用场合

- 通信工具
- 移动电话
- 便携式游戏
- 便携式 AV 系统
- 摄像机/视频系统
- 参考电压源

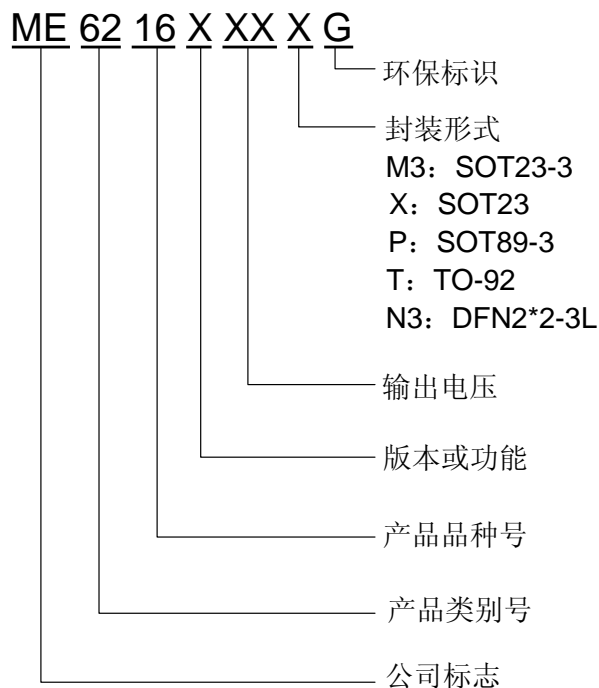
封装形式

- 3-pin SOT89-3, SOT23-3, SOT23, TO92, DFN2*2-3L

典型应用图



选购指南

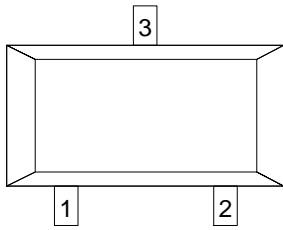


产品型号	封装形式
ME6216A10PG	$V_{OUT} = 1.0V$; Package: SOT89-3
ME6216A12M3G	$V_{OUT} = 1.2V$; Package: SOT23-3
ME6216A14M3G	$V_{OUT} = 1.4V$; Package: SOT23-3
ME6216A28M3G	$V_{OUT} = 2.8V$; Package: SOT23-3
ME6216A38M3G	$V_{OUT} = 3.8V$; Package: SOT23-3
ME6216A30XG	$V_{OUT} = 3.0V$; Package: SOT23
ME6216A18TG	$V_{OUT} = 1.8V$; Package: TO92
ME6216A18N3AG	$V_{OUT} = 1.8V$; Package: DFN2*2-3L(2.0*2.0*0.55-1.30)

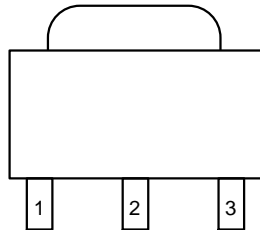
注：此产品目前有十五种电压值：1.0V、1.2V、1.3V、1.4V、1.5V、1.8V、2.0V、2.5V、2.7V、2.8V、3.0V、3.3V、3.6V、3.8V、5.0V。

如果您需要其他电压值和封装形式的产品，请联系我司销售人员

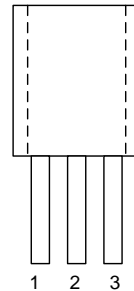
产品脚位图



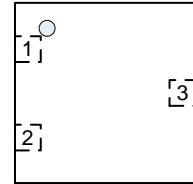
SOT23/SOT23-3



SOT89-3



TO92

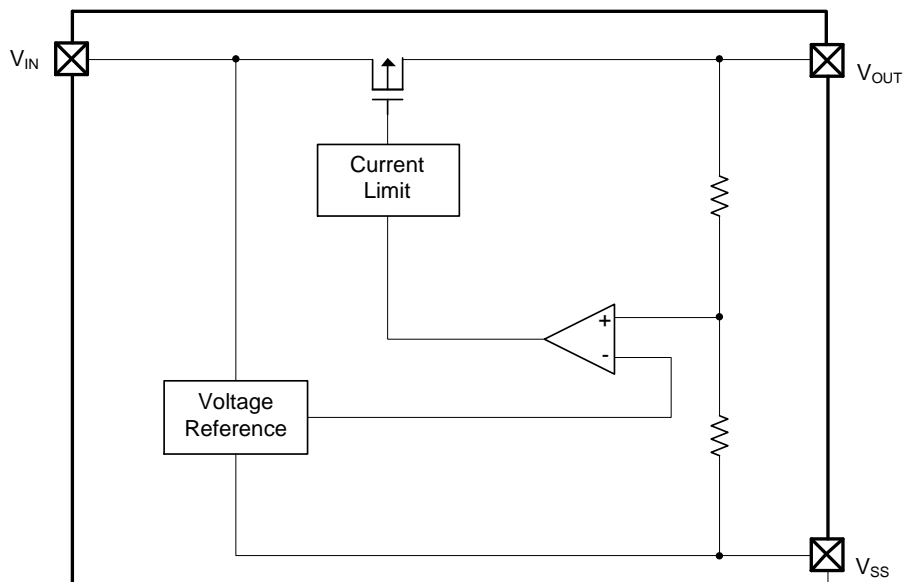


DFN2*2-3

脚位功能说明

引脚号					符号	引脚描述
M3	P	X	T	N3		
SOT23-3	SOT89-3	SOT23	TO-92	DFN3L		
1	1	1	1	3	Vss	接地引脚
2	3	2	3	2	Vout	电压输出端
3	2	3	2	1	Vin	电压输入端

芯片功能示意图



绝对最大额定值

参数	符号	极限值	单位
Vin 脚电压	V _{IN}	6.5	V
Vout 脚电流	I _{out}	390	mA
Vout 脚电压	V _{out}	V _{ss} -0.3 ~ V _{out} +0.3	V
封装功耗	SOT23-3	0.54	W
	SOT89-3	1.25	
	SOT23	0.38	
	TO-92	0.83	
	DFN3L	1.25	
封装热阻	SOT23-3	230	°C/W
	SOT89-3	100	
	SOT23	328	
	TO-92	151	
	DFN3L	100	
工作环境温度	T _{opr}	-40 ~ +85	°C
存贮温度	T _{stg}	-55 ~ +150	°C
结温范围	T _J	-40~+150	°C

电气参数

ME6216 (Vout=1.2V) (Vin=Vout+1V, Cin=Cout=1uF, Ta=25°C 除特别指定)

特性	符号	条件	最小值	典型值	最大值	单位
输出电压 (Vout=1.0~1.3V)	V _{OUT(E)} (Note 2)	I _{OUT} =10mA, V _{IN} =Vout+1V	V _{OUT(T)} -0.015	V _{OUT(T)} (Note 1)	V _{OUT(T)} +0.015	V
输入电压	Vin				6	V
最大输出电流	I _{OUT (max)}	V _{IN} =Vout+1V		250		mA
负载特性	ΔV _{OUT}	V _{IN} =Vout+1V, 1mA≤I _{OUT} ≤100mA		8	12	mV
压差 (Note 3)	V _{dif1}	I _{OUT} =100mA		320	350	mV
	V _{dif2}	I _{OUT} =200mA		570	600	mV
静态电流	I _{SS}	V _{IN} =Vout+1V		6	8	μA
电源电压调整率	$\frac{\Delta V_{OUT}}{\Delta V_{IN} \cdot V_{OUT}}$	I _{OUT} =10mA Vout+1V ≤V _{IN} ≤6V		0.05	0.2	%/V
纹波抑制比	PSRR	Vin= [Vout+1]V +1Vp-pAC I _{OUT} =10mA, f=1kHz		65		dB
短路电流	I _{short}	Vin=Vout(T)+1 V, Vout=V _{ss}		50	70	mA
过流保护电流	I _{limit}	V _{IN} = V _{OUT} +1V		310	340	mA

ME6216 (Vout=1.4V) (Vin=Vout+1V, Cin=Cout=1uF, Ta=25°C 除特别指定)

特性	符号	条件	最小值	典型值	最大值	单位
输出电压	V _{OUT(E)} (Note 2)	I _{OUT} =10mA, V _{IN} =Vout+1V	X 0.99	V _{OUT(T)} (Note 1)	X 1.01	V

输入电压	V _{in}				6	V
最大输出电流	I _{OUT} (max)	V _{IN} =V _{out} +1V		250		mA
负载特性	ΔV _{OUT}	V _{IN} =V _{out} +1V, 1mA≤I _{OUT} ≤100mA		8	12	mV
压差 (Note 3)	V _{dif1}	I _{OUT} =100mA		280	300	mV
	V _{dif2}	I _{OUT} =200mA		510	530	mV
静态电流	I _{SS}	V _{IN} =V _{out} +1V		6	8	μA
电源电压调整率	$\frac{\Delta V_{OUT}}{\Delta V_{IN} \cdot V_{OUT}}$	I _{OUT} =10mA V _{out} +1V ≤V _{IN} ≤6V		0.05	0.2	%/V
纹波抑制比	PSRR	V _{in} = [V _{out} +1]V +1Vp-pAC I _{OUT} =10mA,f=1kHz		65		dB
短路电流	I _{short}	V _{in} =V _{out} (T)+1V,V _{out} =V _{ss}		50	70	mA
过流保护电流	I _{limit}	V _{IN} = V _{OUT} +1V		380	420	mA

ME6216 (V_{out}=1.8V) (V_{in}=V_{out}+1V,C_{in}=C_{out}=1μF,T_a=25°C 除特别指定)

特性	符号	条件	最小值	典型值	最大值	单位
输出电压	V _{OUT} (E) (Note 2)	I _{OUT} =10mA, V _{IN} =V _{out} +1V	X 0.99	V _{OUT} (T) (Note 1)	X 1.01	V
输入电压	V _{in}				6	V
最大输出电流	I _{OUT} (max)	V _{IN} =V _{out} +1V		300		mA
负载特性	ΔV _{OUT}	V _{IN} =V _{out} +1V, 1mA≤I _{OUT} ≤100mA		8	12	mV
压差 (Note 3)	V _{dif1}	I _{OUT} =100mA		190	210	mV
	V _{dif2}	I _{OUT} =200mA		380	400	mV
静态电流	I _{SS}	V _{IN} =V _{out} +1V		6	8	μA
电源电压调整率	$\frac{\Delta V_{OUT}}{\Delta V_{IN} \cdot V_{OUT}}$	I _{OUT} =10mA V _{out} +1V ≤V _{IN} ≤6V		0.05	0.2	%/V
纹波抑制比	PSRR	V _{in} = [V _{out} +1]V +1Vp-pAC I _{OUT} =10mA,f=1kHz		65		dB
短路电流	I _{short}	V _{in} =V _{out} (T)+1V V _{out} =V _{ss}		50	70	mA
过流保护电流	I _{limit}	V _{IN} = V _{OUT} +1V		380	420	mA

ME6216 (V_{out}=2.8V)(V_{in}=V_{out}+1V,C_{in}=C_{out}=1μF,T_a=25°C 除特别指定)

特性	符号	条件	最小值	典型值	最大值	单位
输出电压	V _{OUT} (E) (Note 2)	I _{OUT} =10mA, V _{IN} =V _{out} +1V	X 0.99	V _{OUT} (T) (Note 1)	X 1.01	V
输入电压	V _{in}				6	V
最大输出电流	I _{OUT} (max)	V _{IN} =V _{out} +1V		300		mA
负载特性	ΔV _{OUT}	V _{IN} =V _{out} +1V, 1mA≤I _{OUT} ≤100mA		8	14	mV
压差 (Note 3)	V _{dif1}	I _{OUT} =100mA		120	140	mV
	V _{dif2}	I _{OUT} =200mA		230	250	mV
静态电流	I _{SS}	V _{IN} =V _{out} +1V		5	8	μA
电源电压调整率	$\frac{\Delta V_{OUT}}{\Delta V_{IN} \cdot V_{OUT}}$	I _{OUT} =10mA V _{out} +1V ≤V _{IN} ≤6V		0.05	0.2	%/V

纹波抑制比	PSRR	$V_{in} = [V_{out} + 1]V + 1V_{p-pAC}$ $I_{OUT} = 10mA, f = 1kHz$		65		dB
短路电流	I_{short}	$V_{in} = V_{out}(T) + 1V, V_{out} = V_{ss}$		50	70	mA
过流保护电流	I_{limit}	$V_{IN} = V_{OUT} + 1V$		380	420	mA

ME6216 (Vout=3.3V) ($V_{in} = V_{out} + 1V, C_{in} = C_{out} = 1\mu F, T_a = 25^\circ C$ 除特别指定)

特性	符号	条件	最小值	典型值	最大值	单位
输出电压	$V_{OUT}(E)$ (Note 2)	$I_{OUT} = 10mA,$ $V_{IN} = V_{out} + 1V$	X 0.99	$V_{OUT}(T)$ (Note 1)	X 1.01	V
输入电压	V_{in}				6	V
最大输出电流	$I_{OUT} (max)$	$V_{IN} = V_{out} + 1V$		300		mA
负载特性	ΔV_{OUT}	$V_{IN} = V_{out} + 1V,$ $1mA \leq I_{OUT} \leq 100mA$		14	18	mV
压差 (Note 3)	V_{dif1}	$I_{OUT} = 100mA$		100	120	mV
	V_{dif2}	$I_{OUT} = 200mA$		210	260	mV
静态电流	I_{SS}	$V_{IN} = V_{out} + 1V$		4	8	μA
电源电压调整率	$\frac{\Delta V_{OUT}}{\Delta V_{IN} \cdot V_{OUT}}$	$I_{OUT} = 10mA$ $V_{out} + 1V \leq V_{IN} \leq 6V$		0.07	0.2	%/V
纹波抑制比	PSRR	$V_{in} = [V_{out} + 1]V + 1V_{p-pAC}$ $I_{OUT} = 10mA, f = 1kHz$		65		dB
短路电流	I_{short}	$V_{in} = V_{out}(T) + 1V$ $V_{out} = V_{ss}$		50	70	mA
过流保护电流	I_{limit}	$V_{IN} = V_{OUT} + 1V$		380	420	mA

ME6216 (Vout=5.0V) ($V_{in} = V_{out} + 1V, C_{in} = C_{out} = 1\mu F, T_a = 25^\circ C$ 除特别指定)

特性	符号	条件	最小值	典型值	最大值	单位
输出电压	$V_{OUT}(E)$ (Note 2)	$I_{OUT} = 10mA,$ $V_{IN} = V_{OUT} + 1V$	X 0.99	$V_{OUT}(T)$ (Note 1)	X 1.01	V
输入电压	V_{in}				6	V
最大输出电流	$I_{OUT} (max)$	$V_{IN} = V_{OUT} + 1V$		500		mA
负载特性	ΔV_{OUT}	$V_{IN} = V_{OUT} + 1V$ $1mA \leq I_{OUT} \leq 100mA$		8	14	mV
压差 (Note 3)	V_{dif1}	$I_{OUT} = 100mA$		90	110	mV
	V_{dif2}	$I_{OUT} = 200mA$		170	200	mV
静态电流	I_{SS}	$V_{IN} = V_{OUT} + 1V$		7	8	μA
纹波抑制比	PSRR	$V_{in} = [V_{OUT} + 1]V + 1V_{p-pAC}$ $I_{OUT} = 10mA, f = 1kHz$		65		%/V
短路电流	I_{short}	$V_{in} = V_{OUT} (T) + 1V,$ $V_{OUT} = V_{SS}$		50	70	dB
过流保护电流	I_{limit}	$V_{IN} = V_{OUT} + 1V$		550	600	mA

注：1. $V_{OUT}(T)$ ：规定的输出电压

2. $V_{OUT}(E)$ ：有效输出电压（即当 I_{OUT} 保持一定数值， $V_{IN} = (V_{OUT}(T) + 1.0V)$ 时的输出电压

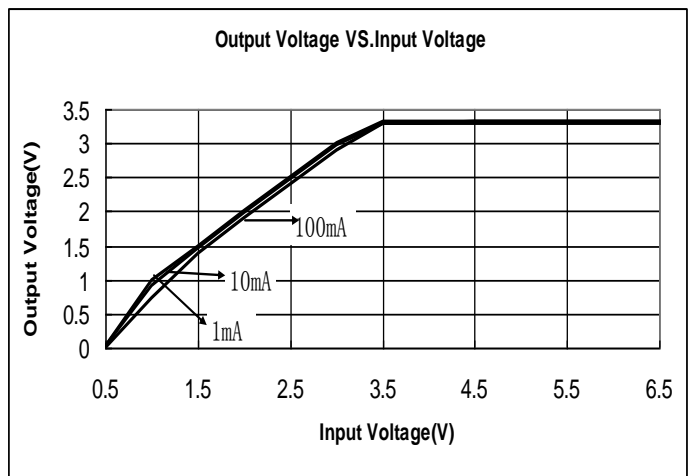
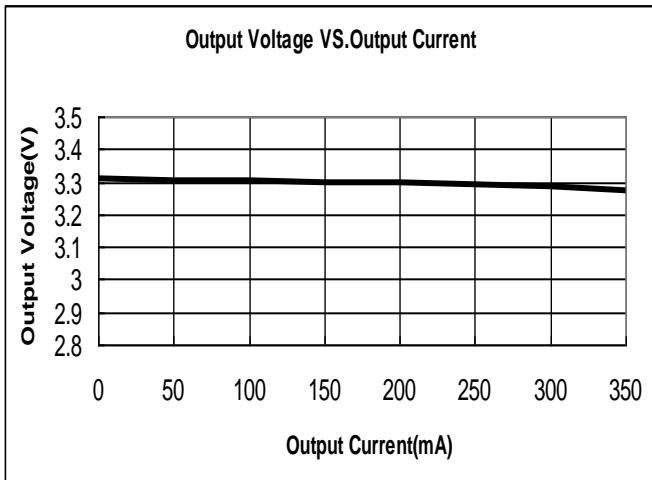
3. V_{dif} ： $V_{IN1} - V_{OUT}(E)'$

V_{IN1} ：逐渐减小输入电压，当输出电压降为 $V_{OUT}(E)$ 的 98% 时的输入电压。

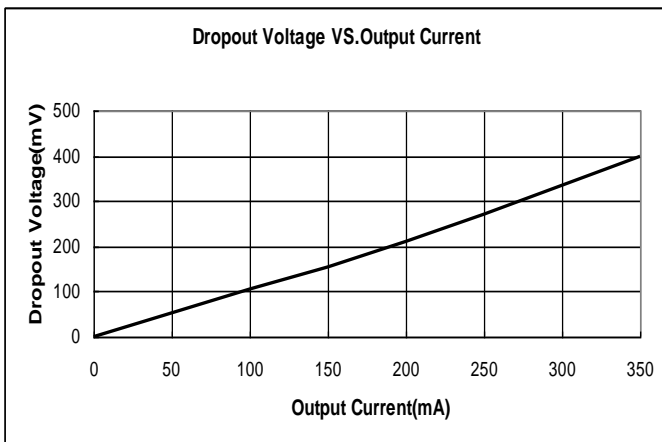
$V_{OUT}(E)' = V_{OUT}(E) \times 98\%$

典型性能参数

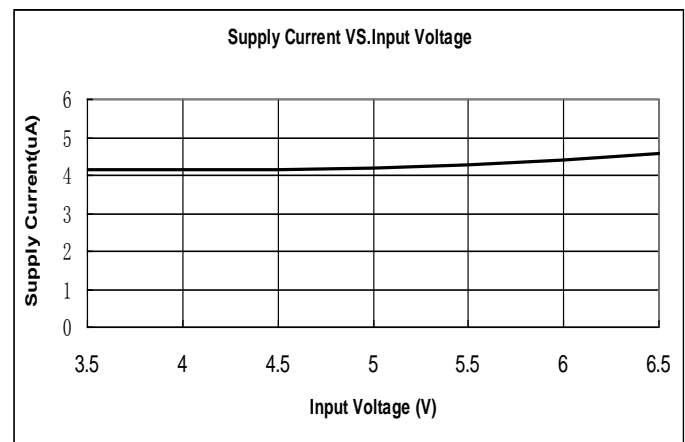
- (1) 输出电压—输出电流: ($V_{IN}=V_{OUT}+1, T_a = 25^\circ\text{C}$) (2) 输出电压—输入电压 ($T_a = 25^\circ\text{C}$)



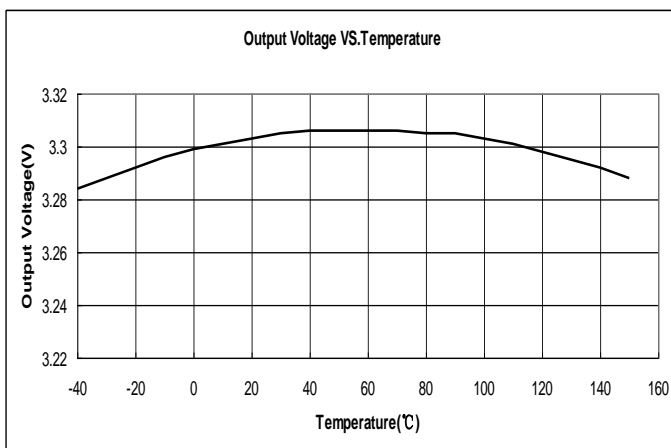
- (3) 压差—输出电流 ($T_a = 25^\circ\text{C}$)



- (4) 静态电流—输入电压 ($T_a = 25^\circ\text{C}$)

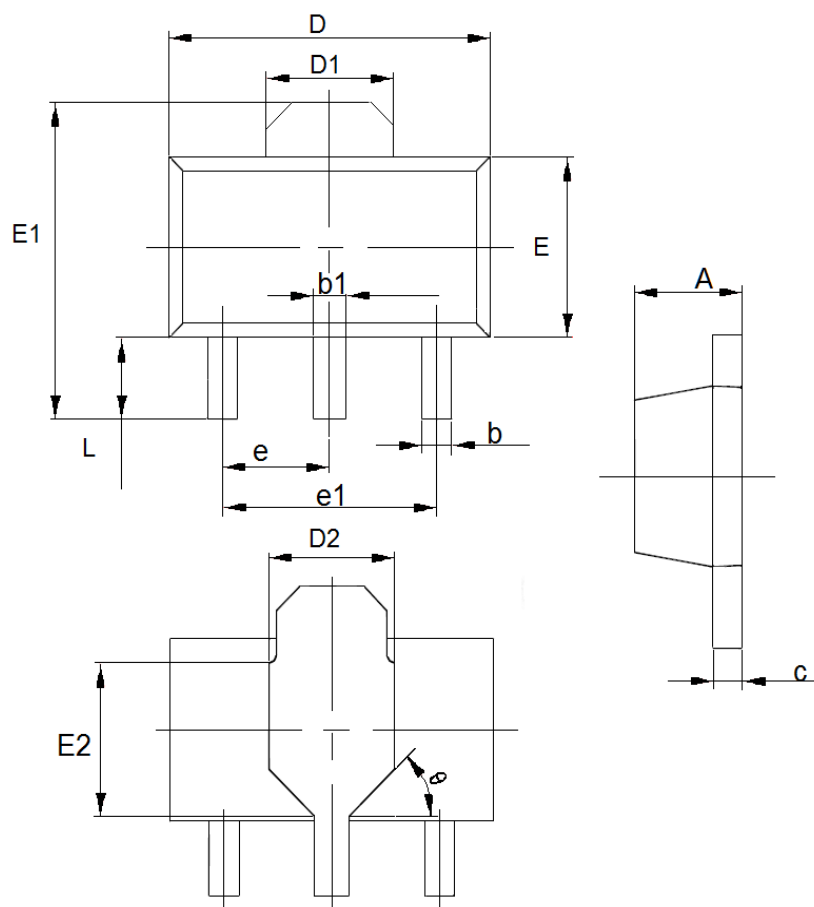


- (5) 输出电压—温度 ($V_{IN}=V_{OUT}+1, T_a = 25^\circ\text{C}$)



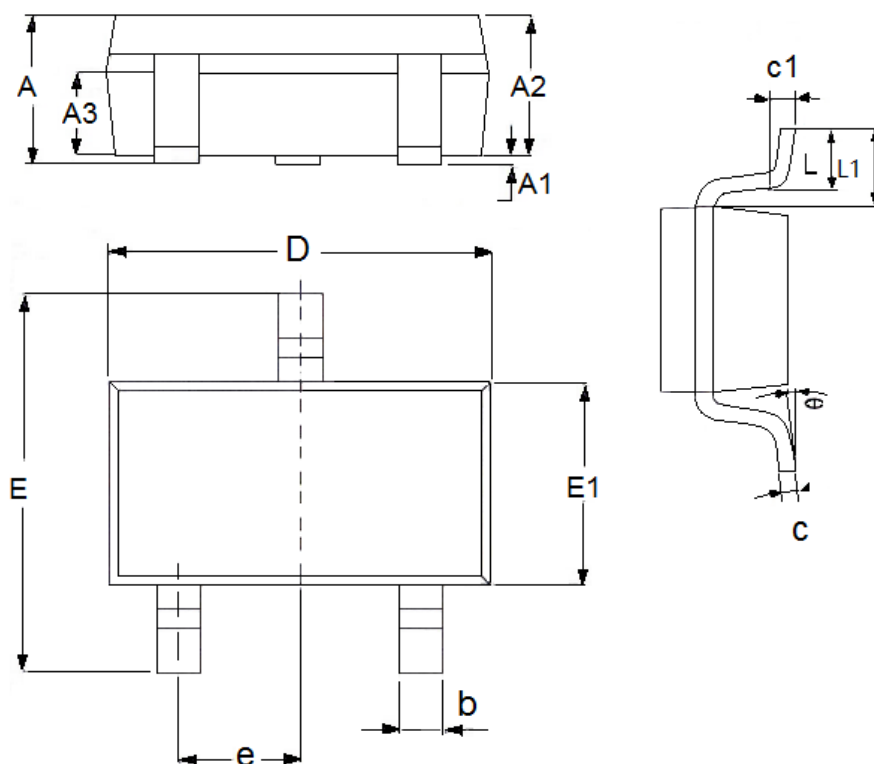
封装信息

- 封装类型: SOT89-3



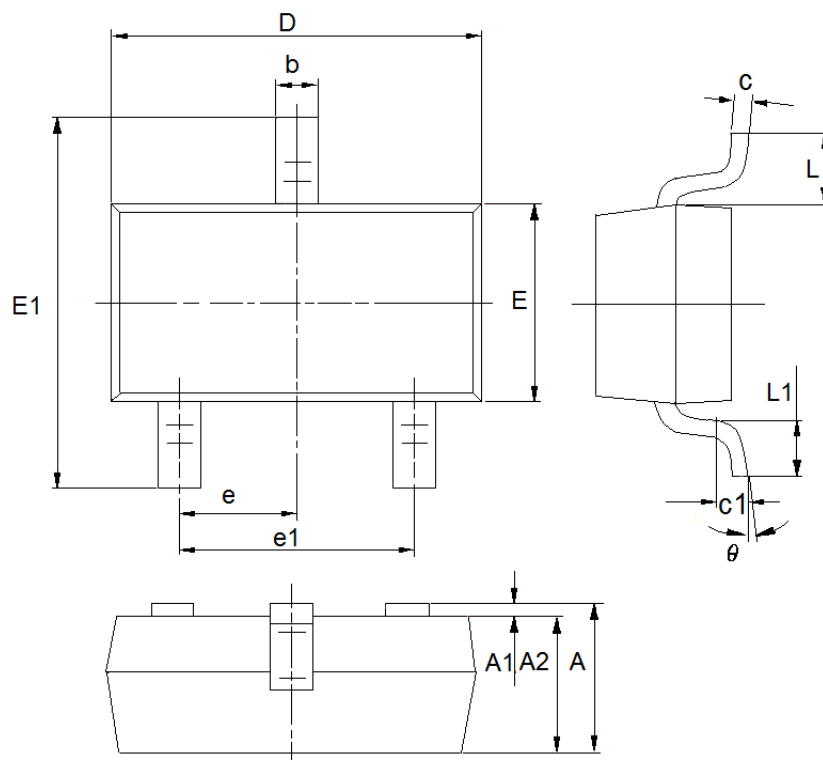
参数	尺寸 (mm)		尺寸 (Inch)	
	最小值	最大值	最小值	最大值
A	1.4	1.6	0.0551	0.0630
b	0.32	0.52	0.0126	0.0205
b1	0.4	0.58	0.0157	0.0228
c	0.35	0.45	0.0138	0.0177
D	4.4	4.6	0.1732	0.1811
D1	1.55(TYP)		0.061(TYP)	
D2	1.75(TYP)		0.0689(TYP)	
e1	3.0(TYP)		0.1181(TYP)	
E	2.3	2.6	0.0906	0.1023
E1	3.94	4.4	0.1551	0.1732
E2	1.9(TYP)		0.0748(TYP)	
e	1.5(TYP)		0.0591(TYP)	
L	0.8	1.2	0.0315	0.0472
θ	45°		45°	

● 封装类型: SOT23-3



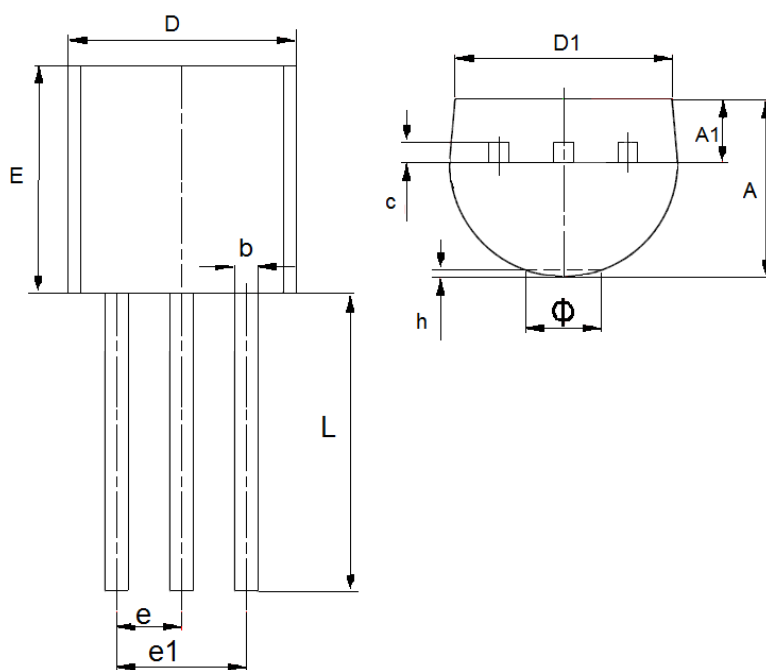
参数	尺寸 (mm)		尺寸 (Inch)	
	最小值	最大值	最小值	最大值
A	1.05	1.45	0.0413	0.0571
A1	0	0.15	0.0000	0.0059
A2	0.9	1.3	0.0354	0.0512
A3	0.6	0.7	0.0236	0.0276
b	0.25	0.5	0.0098	0.0197
c	0.1	0.25	0.0039	0.0098
D	2.8	3.1	0.1102	0.1220
E	2.6	3.1	0.1023	0.1220
E1	1.5	1.8	0.0591	0.0709
e	0.95(TYP)		0.0374(TYP)	
L	0.25	0.6	0.0098	0.0236
L1	0.59(TYP)		0.0232(TYP)	
θ	0	8°	0.0000	8°
c1	0.2(TYP)		0.0079(TYP)	

● 封装类型: SOT23



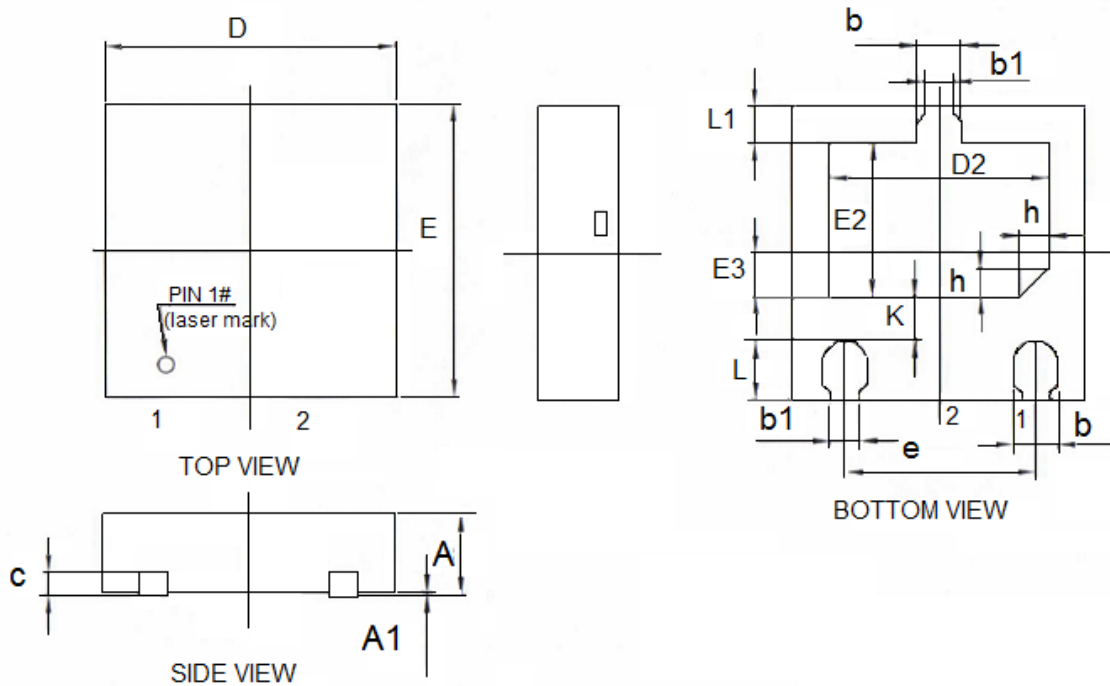
参数	尺寸 (mm)		尺寸 (Inch)	
	最小值	最大值	最小值	最大值
A	0.9	1.2	0.0354	0.0472
A1	0	0.14	0.0000	0.0055
A2	0.9	1.05	0.0354	0.0413
b	0.28	0.52	0.0110	0.0205
c	0.07	0.23	0.0028	0.0091
D	2.8	3.0	0.1102	0.1181
e1	1.8	2.0	0.0709	0.0787
E	1.2	1.4	0.0472	0.0551
E1	2.2	2.6	0.0866	0.1024
e	0.95(TYP)		0.0374(TYP)	
L	0.55(TYP)		0.0217(TYP)	
L1	0.25	0.55	0.0098	0.0217
θ	0	8°	0.0000	8°
c1	0.25(TYP)		0.0098(TYP)	

● 封装类型: TO-92



参数	尺寸 (mm)		尺寸 (Inch)	
	最小值	最大值	最小值	最大值
A	3.3	3.7	0.1299	0.1457
A1	1.1	1.4	0.0433	0.0551
b	0.38	0.55	0.015	0.0217
c	0.36	0.51	0.0142	0.0201
D	4.3	4.7	0.1693	0.185
D1	3.43	—	0.135	—
E	4.3	4.7	0.1693	0.185
e	1.27		0.05	
e1	2.44	2.64	0.0961	0.1039
L	14.1	14.5	0.5551	0.5709
h	0	0.38	0	0.015
Φ	—	1.6	—	0.063

● 封装类型: DFN3L(2.0*2.0*0.55-1.30)



参数	尺寸 (mm)		尺寸 (Inch)	
	最小值	最大值	最小值	最大值
A	0.5	0.6	0.0197	0.0236
A1	0	0.05	0	0.002
c	0.152REF		0.006REF	
b	0.25	0.35	0.0098	0.0138
D	1.9	2.1	0.0748	0.0827
b1	0.2REF		0.0079REF	
E	1.9	2.1	0.0748	0.0827
E2	0.95	1.15	0.0374	0.0453
E3	0.2	0.4	0.0079	0.0157
e	1.3BSC		0.0512BSC	
L	0.35	0.45	0.0138	0.0177
L1	0.2	0.3	0.00787402	0.01181103
h	0.2REF		0.0079REF	
D2	1.4	1.6	0.0551	0.063
K	0.2	0.4	0.0079	0.01579

- 本资料内容，随产品的改进，会进行相应更新，恕不另行通知。使用本资料前请咨询我司销售人员，以保证本资料内容为最新版本。
- 本资料所记载的应用电路示例仅用作表示产品的代表性用途，并非是保证批量生产的设计。
- 请在本资料所记载的极限范围内使用本产品，因使用不当造成的损失，我司不承担其责任。
- 本资料所记载的产品，未经本公司书面许可，不得用于会对人体产生影响的器械或装置，包括但不限于：健康器械、医疗器械、防灾器械、燃料控制器械、车辆器械、航空器械及车载器械等。
- 尽管本公司一向致力于提高产品质量与可靠性，但是半导体产品本身有一定的概率发生故障或错误工作，为防止因此类事故而造成的人身伤害或财产损失，请在使用过程中充分留心备用设计、防火设计、防止错误动作设计等安全设计。
- 将本产品或者本资料出口海外时，应当遵守适用的进出口管制法律法规。
- 未经本公司许可，严禁以任何形式复制或转载本资料的部分或全部内容。

X-ON Electronics

Largest Supplier of Electrical and Electronic Components

Click to view similar products for [Linear Voltage Regulators](#) category:

Click to view products by [Micro One](#) manufacturer:

Other Similar products are found below :

[LV56831P-E](#) [LV5684PVD-XH](#) [MCDTSA6-2R](#) [L7815ACV-DG](#) [PQ3DZ53U](#) [LV56801P-E](#) [TLE42794G](#) [L78L05CZ/1SX](#) [L78LR05DL-MA-E](#) [636416C](#) [714954EB](#) [BA033LBSG2-TR](#) [LV5680P-E](#) [L78M15CV-DG](#) [TLS202B1MBV33HTSA1](#) [L79M05T-E](#) [TLS202A1MBVHTSA1](#) [L78LR05D-MA-E](#) [NCV317MBTG](#) [NTE7227](#) [LV5680NPVC-XH](#) [LT1054CN8](#) [MP2018GZD-5-Z](#) [MP2018GZD-33-Z](#) [MIC5281-3.3YMM](#) [RT9078-28GQZ](#) [MC78L06BP-AP](#) [TA48LS05F\(TE85L,F\)](#) [TA78L12F\(TE12L,F\)](#) [TC47BR5003ECT](#) [TCR2LN12,LF\(S](#) [TCR2LN28,LF\(S](#) [TCR2LN30,LF\(S](#) [TCR3DF295,LM\(CT](#) [TCR3DF40,LM\(CT](#) [BA178M20CP-E2](#) [L78M12ABDT](#) [LM7812SX/NOPB](#) [LR645N3-G-P003](#) [LR645N3-G-P013](#) [ZXTR2005P5-13](#) [SCD7812BTG](#) [TCR3DF335,LM\(CT](#) [ZXTR2012K-13](#) [TLE42994E V33](#) [ZXTR2008K-13](#) [ZXTR2005K-13](#) [LA5693D-E](#) [L88R05DL-E](#) [ADP3300ARTZ-2.7RL7](#)