



## ME6216 系列低压差线性稳压器

### 概述

ME6216 系列是高精度、低功耗、采用 CMOS 技术制造的正电压稳压器。这些器件提供大电流，具有显著的小电压差。

该系列与低 ESR 陶瓷电容器兼容，限流器的折返电路也作为短路保护输出电流限制器和输出引脚。

### 特点

- 高精度输出电压： $\pm 1\%$
- 输出电压：1.0V~5.0V
- 最大工作电压：6V
- 极低的静态偏置电流(Typ.=6.0 $\mu$ A)
- 带载能力强：当  $V_{in}=4.3V$  且  $V_{out}=3.3V$  时  $I_{out}=300mA$
- 极低的输入输出电压差：  
110mV @  $I_{OUT}=100mA$   
240mV @  $I_{OUT}=200mA$
- 输入稳定性好
- 可以作为调整器和参考电压来使用

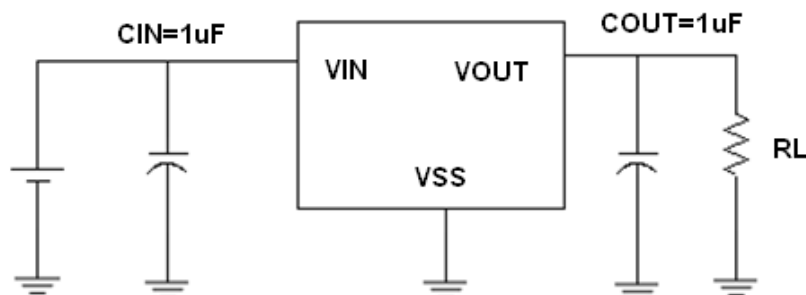
### 应用场合

- 通信工具
- 移动电话
- 便携式游戏
- 便携式 AV 系统
- 摄像机/视频系统
- 参考电压源

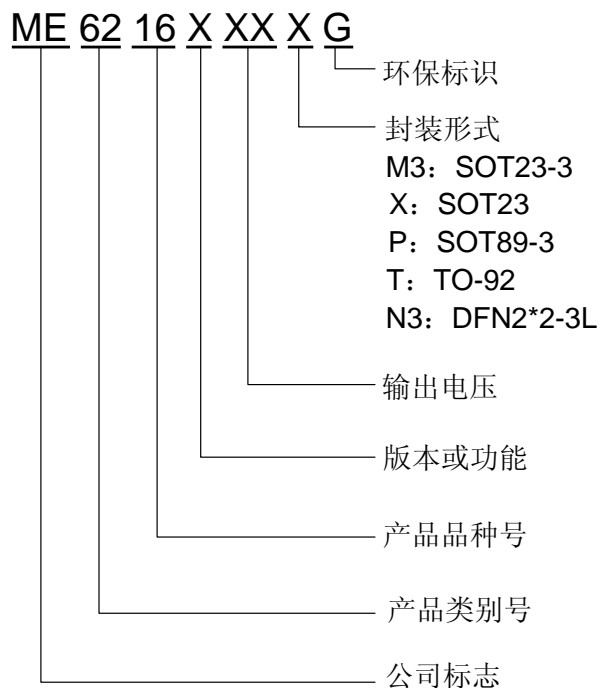
### 封装形式

- 3-pin SOT89-3, SOT23-3, SOT23, TO92, DFN2\*2-3L

### 典型应用图



## 选购指南

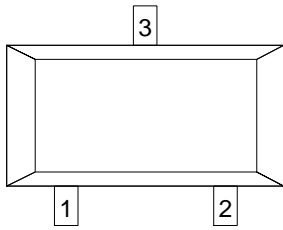


产品型号	封装形式
ME6216A10PG	V <sub>OUT</sub> =1.0V; Package: SOT89-3
ME6216A12M3G	V <sub>OUT</sub> =1.2V; Package: SOT23-3
ME6216A14M3G	V <sub>OUT</sub> =1.4V; Package: SOT23-3
ME6216A28M3G	V <sub>OUT</sub> =2.8V; Package: SOT23-3
ME6216A38M3G	V <sub>OUT</sub> =3.8V; Package: SOT23-3
ME6216A30XG	V <sub>OUT</sub> =3.0V; Package: SOT23
ME6216A18TG	V <sub>OUT</sub> =1.8V; Package: TO92
ME6216A18N3AG	V <sub>OUT</sub> =1.8V; Package: DFN2*2-3L(2.0*2.0*0.55-1.30)

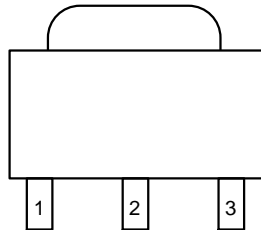
注：此产品目前有十五种电压值：1.0V、1.2V、1.3V、1.4V、1.5V、1.8V、2.0V、2.5V、2.7V、2.8V、3.0V、3.3V、3.6V、3.8V、5.0V。

如果您需要其他电压值和封装形式的产品，请联系我司销售人员

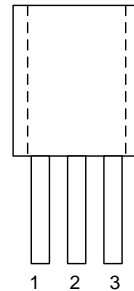
## 产品脚位图



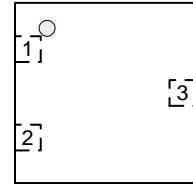
SOT23/SOT23-3



SOT89-3



TO92

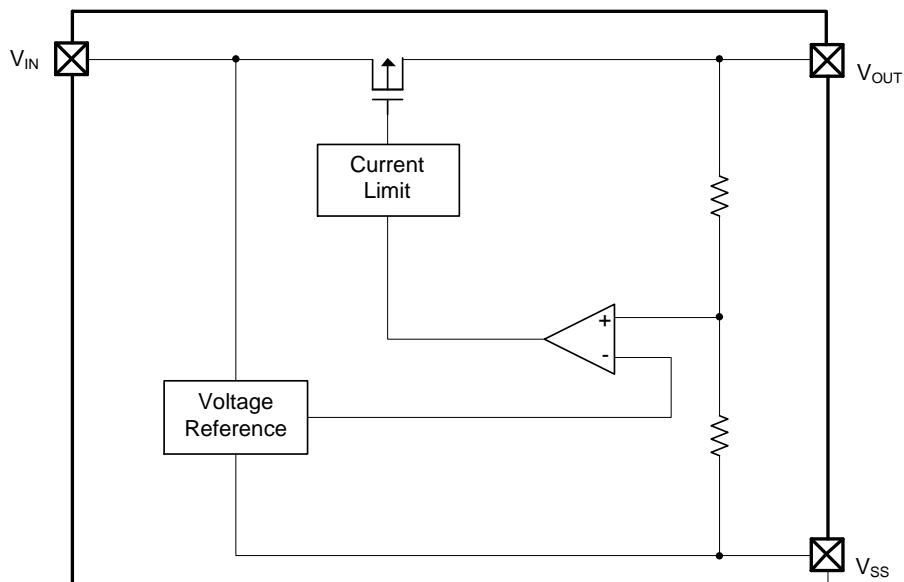


DFN2\*2-3

## 脚位功能说明

引脚号					符号	引脚描述
M3	P	X	T	N3		
<b>SOT23-3</b>	<b>SOT89-3</b>	<b>SOT23</b>	<b>TO-92</b>	<b>DFN3L</b>		
1	1	1	1	3	Vss	接地引脚
2	3	2	3	2	Vout	电压输出端
3	2	3	2	1	Vin	电压输入端

## 芯片功能示意图



## 绝对最大额定值

参数	符号	极限值	单位
V <sub>in</sub> 脚电压	V <sub>IN</sub>	6.5	V
V <sub>out</sub> 脚电流	I <sub>out</sub>	390	mA
V <sub>out</sub> 脚电压	V <sub>out</sub>	V <sub>ss</sub> -0.3 ~ V <sub>out</sub> +0.3	V
封装功耗	SOT23-3	0.54	W
	SOT89-3	1.25	
	SOT23	0.38	
	TO-92	0.83	
	DFN3L	1.25	
封装热阻	SOT23-3	230	°C/W
	SOT89-3	100	
	SOT23	328	
	TO-92	151	
	DFN3L	100	
工作环境温度	T <sub>opr</sub>	-40 ~ +85	°C
存贮温度	T <sub>stg</sub>	-55 ~ +150	°C
结温范围	T <sub>J</sub>	-40~+150	°C

## 电气参数

**ME6216 (V<sub>out</sub>=1.2V)** (V<sub>in</sub>=V<sub>out</sub>+1V, C<sub>in</sub>=C<sub>out</sub>=1uF, T<sub>a</sub>=25°C 除特别指定)

特性	符号	条件	最小值	典型值	最大值	单位
输出电压 (V <sub>out</sub> =1.0~1.3V)	V <sub>OUT(E)</sub> (Note 2)	I <sub>OUT</sub> =10mA, V <sub>IN</sub> =V <sub>out</sub> +1V	V <sub>OUT(T)</sub> -0.015	V <sub>OUT(T)</sub> (Note 1)	V <sub>OUT(T)</sub> +0.015	V
输入电压	V <sub>in</sub>				6	V
最大输出电流	I <sub>OUT (max)</sub>	V <sub>IN</sub> =V <sub>out</sub> +1V		250		mA
负载特性	ΔV <sub>OUT</sub>	V <sub>IN</sub> =V <sub>out</sub> +1V, 1mA≤I <sub>OUT</sub> ≤100mA		8	12	mV
压差 (Note 3)	V <sub>dif1</sub>	I <sub>OUT</sub> =100mA		320	350	mV
	V <sub>dif2</sub>	I <sub>OUT</sub> =200mA		570	600	mV
静态电流	I <sub>SS</sub>	V <sub>IN</sub> =V <sub>out</sub> +1V		6	8	μA
电源电压调整率	$\frac{\Delta V_{OUT}}{\Delta V_{IN} \cdot V_{OUT}}$	I <sub>OUT</sub> =10mA V <sub>out</sub> +1V ≤V <sub>IN</sub> ≤6V		0.05	0.2	%/V
纹波抑制比	PSRR	V <sub>in</sub> = [V <sub>out</sub> +1]V +1Vp-pAC I <sub>OUT</sub> =10mA, f=1kHz		65		dB
短路电流	I <sub>short</sub>	V <sub>in</sub> =V <sub>out(T)</sub> +1 V, V <sub>out</sub> =V <sub>ss</sub>		50	70	mA
过流保护电流	I <sub>limit</sub>	V <sub>IN</sub> = V <sub>OUT</sub> +1V		310	340	mA

**ME6216 (V<sub>out</sub>=1.4V)** (V<sub>in</sub>=V<sub>out</sub>+1V, C<sub>in</sub>=C<sub>out</sub>=1uF, T<sub>a</sub>=25°C 除特别指定)

特性	符号	条件	最小值	典型值	最大值	单位
输出电压	V <sub>OUT(E)</sub> (Note 2)	I <sub>OUT</sub> =10mA, V <sub>IN</sub> =V <sub>out</sub> +1V	X 0.99	V <sub>OUT(T)</sub> (Note 1)	X 1.01	V

输入电压	V <sub>in</sub>				6	V
最大输出电流	I <sub>OUT</sub> (max)	V <sub>IN</sub> =V <sub>out</sub> +1V		250		mA
负载特性	ΔV <sub>OUT</sub>	V <sub>IN</sub> =V <sub>out</sub> +1V, 1mA≤I <sub>OUT</sub> ≤100mA		8	12	mV
压差 (Note 3)	V <sub>dif1</sub>	I <sub>OUT</sub> =100mA		280	300	mV
	V <sub>dif2</sub>	I <sub>OUT</sub> =200mA		510	530	mV
静态电流	I <sub>SS</sub>	V <sub>IN</sub> =V <sub>out</sub> +1V		6	8	μA
电源电压调整率	$\frac{\Delta V_{OUT}}{\Delta V_{IN} \cdot V_{OUT}}$	I <sub>OUT</sub> =10mA V <sub>out</sub> +1V ≤V <sub>IN</sub> ≤6V		0.05	0.2	%/V
纹波抑制比	PSRR	V <sub>in</sub> = [V <sub>out</sub> +1]V +1Vp-pAC I <sub>OUT</sub> =10mA,f=1kHz		65		dB
短路电流	I <sub>short</sub>	V <sub>in</sub> =V <sub>out</sub> (T)+1V,V <sub>out</sub> =V <sub>ss</sub>		50	70	mA
过流保护电流	I <sub>limit</sub>	V <sub>IN</sub> = V <sub>OUT</sub> +1V		380	420	mA

### ME6216 (V<sub>out</sub>=1.8V) (V<sub>in</sub>=V<sub>out</sub>+1V,C<sub>in</sub>=C<sub>out</sub>=1μF,T<sub>a</sub>=25°C 除特别指定)

特性	符号	条件	最小值	典型值	最大值	单位
输出电压	V <sub>OUT</sub> (E) (Note 2)	I <sub>OUT</sub> =10mA, V <sub>IN</sub> =V <sub>out</sub> +1V	X 0.99	V <sub>OUT</sub> (T) (Note 1)	X 1.01	V
输入电压	V <sub>in</sub>				6	V
最大输出电流	I <sub>OUT</sub> (max)	V <sub>IN</sub> =V <sub>out</sub> +1V		300		mA
负载特性	ΔV <sub>OUT</sub>	V <sub>IN</sub> =V <sub>out</sub> +1V, 1mA≤I <sub>OUT</sub> ≤100mA		8	12	mV
压差 (Note 3)	V <sub>dif1</sub>	I <sub>OUT</sub> =100mA		190	210	mV
	V <sub>dif2</sub>	I <sub>OUT</sub> =200mA		380	400	mV
静态电流	I <sub>SS</sub>	V <sub>IN</sub> =V <sub>out</sub> +1V		6	8	μA
电源电压调整率	$\frac{\Delta V_{OUT}}{\Delta V_{IN} \cdot V_{OUT}}$	I <sub>OUT</sub> =10mA V <sub>out</sub> +1V ≤V <sub>IN</sub> ≤6V		0.05	0.2	%/V
纹波抑制比	PSRR	V <sub>in</sub> = [V <sub>out</sub> +1]V +1Vp-pAC I <sub>OUT</sub> =10mA,f=1kHz		65		dB
短路电流	I <sub>short</sub>	V <sub>in</sub> =V <sub>out</sub> (T)+1V V <sub>out</sub> =V <sub>ss</sub>		50	70	mA
过流保护电流	I <sub>limit</sub>	V <sub>IN</sub> = V <sub>OUT</sub> +1V		380	420	mA

### ME6216 (V<sub>out</sub>=2.8V)(V<sub>in</sub>=V<sub>out</sub>+1V,C<sub>in</sub>=C<sub>out</sub>=1μF,T<sub>a</sub>=25°C 除特别指定)

特性	符号	条件	最小值	典型值	最大值	单位
输出电压	V <sub>OUT</sub> (E) (Note 2)	I <sub>OUT</sub> =10mA, V <sub>IN</sub> =V <sub>out</sub> +1V	X 0.99	V <sub>OUT</sub> (T) (Note 1)	X 1.01	V
输入电压	V <sub>in</sub>				6	V
最大输出电流	I <sub>OUT</sub> (max)	V <sub>IN</sub> =V <sub>out</sub> +1V		300		mA
负载特性	ΔV <sub>OUT</sub>	V <sub>IN</sub> =V <sub>out</sub> +1V, 1mA≤I <sub>OUT</sub> ≤100mA		8	14	mV
压差 (Note 3)	V <sub>dif1</sub>	I <sub>OUT</sub> =100mA		120	140	mV
	V <sub>dif2</sub>	I <sub>OUT</sub> =200mA		230	250	mV
静态电流	I <sub>SS</sub>	V <sub>IN</sub> =V <sub>out</sub> +1V		5	8	μA
电源电压调整率	$\frac{\Delta V_{OUT}}{\Delta V_{IN} \cdot V_{OUT}}$	I <sub>OUT</sub> =10mA V <sub>out</sub> +1V ≤V <sub>IN</sub> ≤6V		0.05	0.2	%/V

纹波抑制比	PSRR	$V_{in} = [V_{out} + 1]V + 1V_{p-pAC}$ $I_{OUT} = 10mA, f = 1kHz$		65		dB
短路电流	$I_{short}$	$V_{in} = V_{out}(T) + 1V, V_{out} = V_{ss}$		50	70	mA
过流保护电流	$I_{limit}$	$V_{in} = V_{out} + 1V$		380	420	mA

**ME6216 (Vout=3.3V)** ( $V_{in} = V_{out} + 1V, C_{in} = C_{out} = 1\mu F, T_a = 25^\circ C$  除特别指定)

特性	符号	条件	最小值	典型值	最大值	单位
输出电压	$V_{OUT}(E)$ (Note 2)	$I_{OUT} = 10mA,$ $V_{IN} = V_{out} + 1V$	X 0.99	$V_{OUT}(T)$ (Note 1)	X 1.01	V
输入电压	$V_{in}$				6	V
最大输出电流	$I_{OUT} (max)$	$V_{IN} = V_{out} + 1V$		300		mA
负载特性	$\Delta V_{OUT}$	$V_{IN} = V_{out} + 1V,$ $1mA \leq I_{OUT} \leq 100mA$		14	18	mV
压差 (Note 3)	$V_{dif1}$	$I_{OUT} = 100mA$		100	120	mV
	$V_{dif2}$	$I_{OUT} = 200mA$		210	260	mV
静态电流	$I_{SS}$	$V_{IN} = V_{out} + 1V$		4	8	$\mu A$
电源电压调整率	$\frac{\Delta V_{OUT}}{\Delta V_{IN} \cdot V_{OUT}}$	$I_{OUT} = 10mA$ $V_{out} + 1V \leq V_{IN} \leq 6V$		0.07	0.2	%/V
纹波抑制比	PSRR	$V_{in} = [V_{out} + 1]V + 1V_{p-pAC}$ $I_{OUT} = 10mA, f = 1kHz$		65		dB
短路电流	$I_{short}$	$V_{in} = V_{out}(T) + 1V$ $V_{out} = V_{ss}$		50	70	mA
过流保护电流	$I_{limit}$	$V_{IN} = V_{OUT} + 1V$		380	420	mA

**ME6216 (Vout=5.0V)** ( $V_{in} = V_{out} + 1V, C_{in} = C_{out} = 1\mu F, T_a = 25^\circ C$  除特别指定)

特性	符号	条件	最小值	典型值	最大值	单位
输出电压	$V_{OUT}(E)$ (Note 2)	$I_{OUT} = 10mA,$ $V_{IN} = V_{OUT} + 1V$	X 0.99	$V_{OUT}(T)$ (Note 1)	X 1.01	V
输入电压	$V_{in}$				6	V
最大输出电流	$I_{OUT} (max)$	$V_{IN} = V_{OUT} + 1V$		500		mA
负载特性	$\Delta V_{OUT}$	$V_{IN} = V_{OUT} + 1V$ $1mA \leq I_{OUT} \leq 100mA$		8	14	mV
压差 (Note 3)	$V_{dif1}$	$I_{OUT} = 100mA$		90	110	mV
	$V_{dif2}$	$I_{OUT} = 200mA$		170	200	mV
静态电流	$I_{SS}$	$V_{IN} = V_{OUT} + 1V$		7	8	$\mu A$
纹波抑制比	PSRR	$V_{in} = [V_{OUT} + 1]V + 1V_{p-pAC}$ $I_{OUT} = 10mA, f = 1kHz$		65		%/V
短路电流	$I_{short}$	$V_{in} = V_{OUT} (T) + 1V,$ $V_{OUT} = V_{SS}$		50	70	dB
过流保护电流	$I_{limit}$	$V_{IN} = V_{OUT} + 1V$		550	600	mA

注：1.  $V_{OUT}(T)$ ：规定的输出电压

2.  $V_{OUT}(E)$ ：有效输出电压（即当  $I_{OUT}$  保持一定数值， $V_{IN} = (V_{OUT}(T) + 1.0V)$  时的输出电压

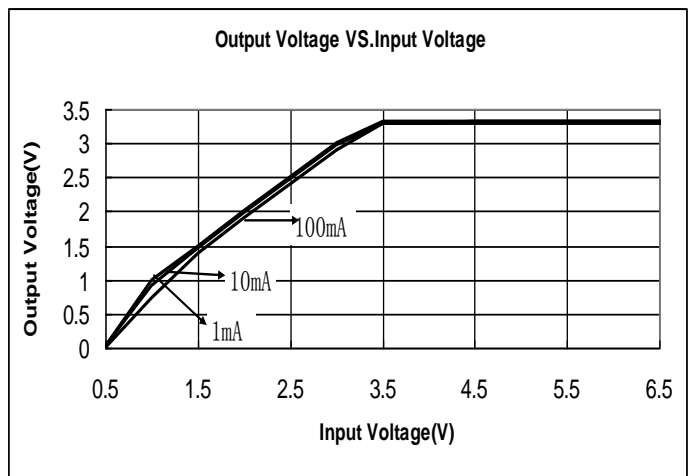
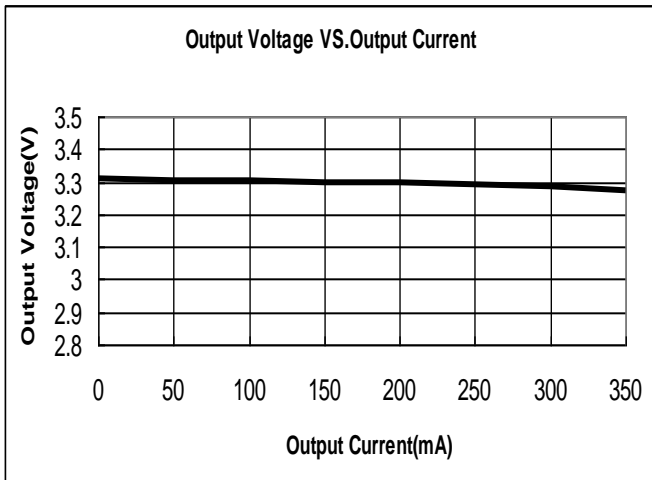
3.  $V_{dif}$ ： $V_{IN1} - V_{OUT}(E)'$

$V_{IN1}$ ：逐渐减小输入电压，当输出电压降为  $V_{OUT}(E)$  的 98% 时的输入电压。

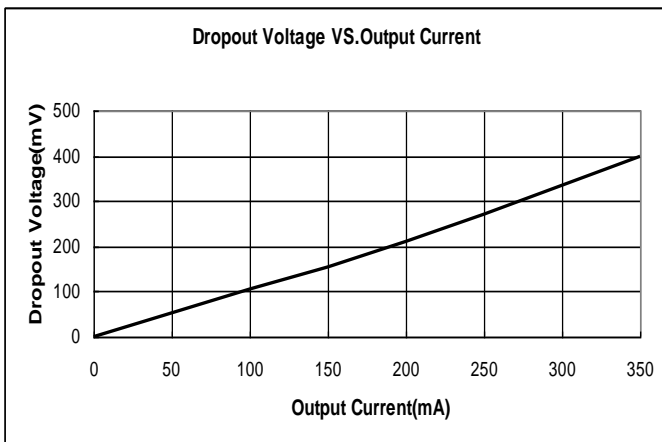
$V_{OUT}(E)' = V_{OUT}(E) \times 98\%$

## 典型性能参数

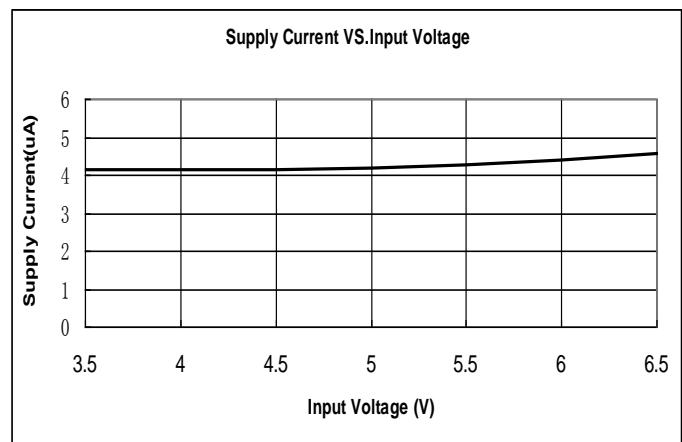
(1) 输出电压—输出电流: ( $V_{IN}=V_{OUT}+1, T_a = 25\text{ }^\circ\text{C}$ )      (2) 输出电压—输入电压 ( $T_a = 25\text{ }^\circ\text{C}$ )



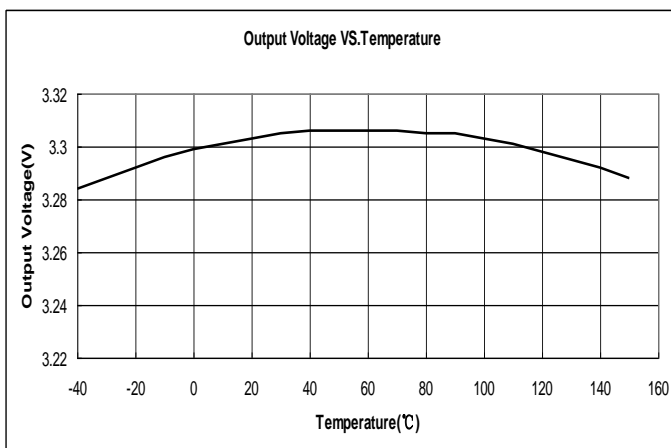
(3) 压差—输出电流 ( $T_a = 25\text{ }^\circ\text{C}$ )



(4) 静态电流—输入电压 ( $T_a = 25\text{ }^\circ\text{C}$ )

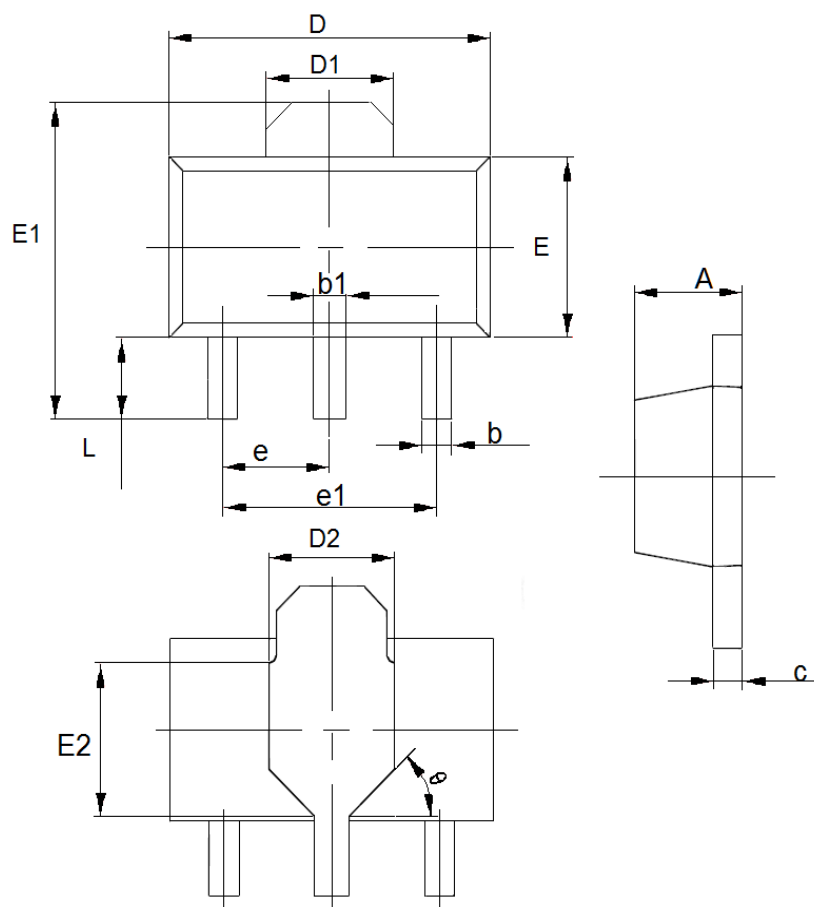


(5) 输出电压—温度 ( $V_{IN}=V_{OUT}+1, T_a = 25\text{ }^\circ\text{C}$ )



封装信息

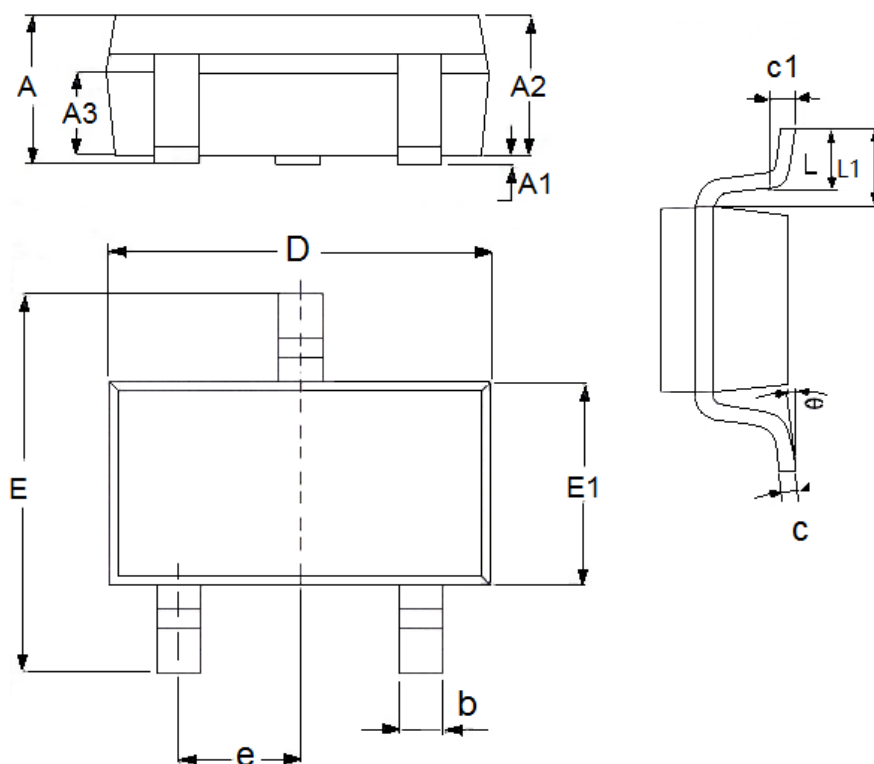
- 封装类型: SOT89-3



参数	尺寸 (mm)		尺寸 (Inch)	
	最小值	最大值	最小值	最大值
A	1.4	1.6	0.0551	0.0630
b	0.32	0.52	0.0126	0.0205
b1	0.4	0.58	0.0157	0.0228
c	0.35	0.45	0.0138	0.0177
D	4.4	4.6	0.1732	0.1811
D1	1.55(TYP)		0.061(TYP)	
D2	1.75(TYP)		0.0689(TYP)	
e1	3.0(TYP)		0.1181(TYP)	
E	2.3	2.6	0.0906	0.1023
E1	3.94	4.4	0.1551	0.1732
E2	1.9(TYP)		0.0748(TYP)	
e	1.5(TYP)		0.0591(TYP)	
L	0.8	1.2	0.0315	0.0472
theta	45°		45°	

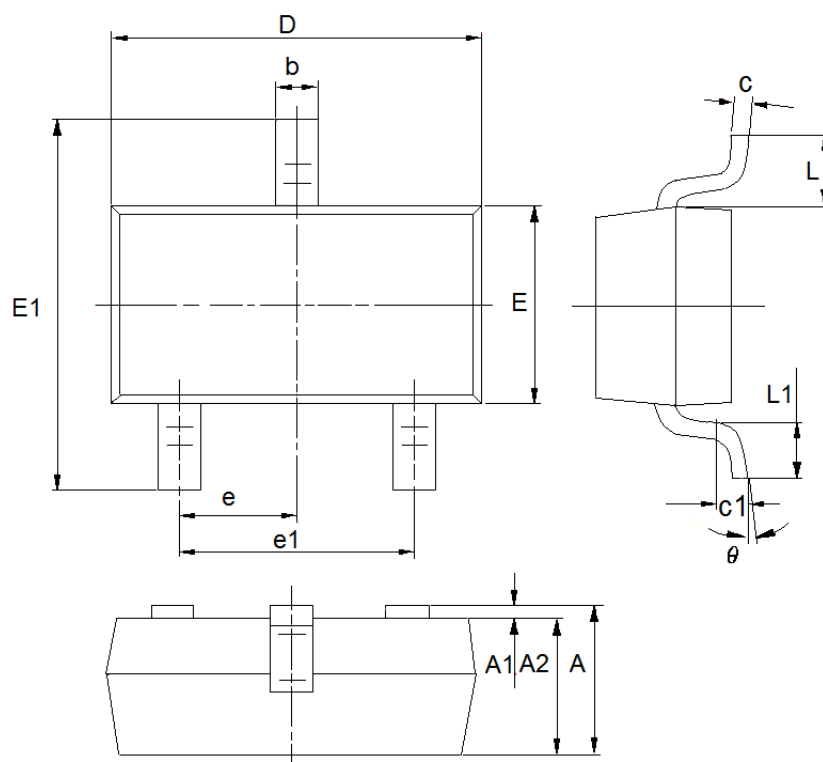


● 封装类型: SOT23-3



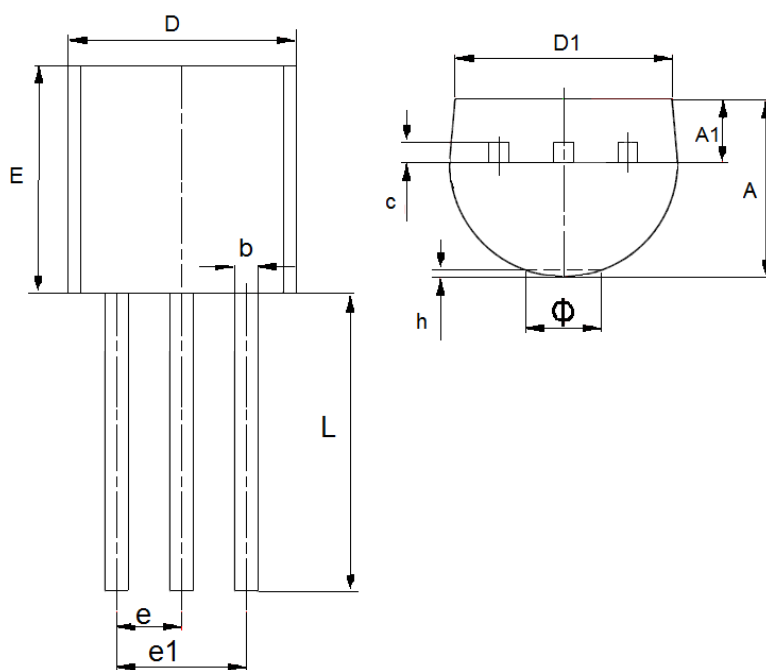
参数	尺寸 (mm)		尺寸 (Inch)	
	最小值	最大值	最小值	最大值
A	1.05	1.45	0.0413	0.0571
A1	0	0.15	0.0000	0.0059
A2	0.9	1.3	0.0354	0.0512
A3	0.6	0.7	0.0236	0.0276
b	0.25	0.5	0.0098	0.0197
c	0.1	0.25	0.0039	0.0098
D	2.8	3.1	0.1102	0.1220
E	2.6	3.1	0.1023	0.1220
E1	1.5	1.8	0.0591	0.0709
e	0.95(TYP)		0.0374(TYP)	
L	0.25	0.6	0.0098	0.0236
L1	0.59(TYP)		0.0232(TYP)	
θ	0	8°	0.0000	8°
c1	0.2(TYP)		0.0079(TYP)	

● 封装类型: SOT23



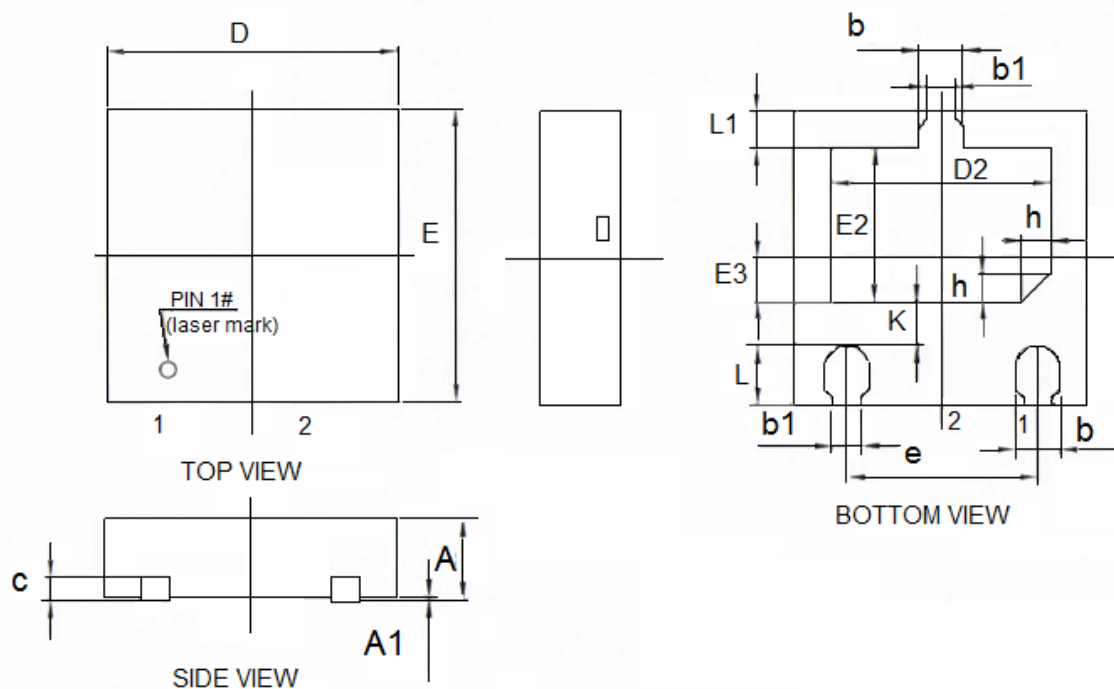
参数	尺寸 (mm)		尺寸 (Inch)	
	最小值	最大值	最小值	最大值
A	0.9	1.2	0.0354	0.0472
A1	0	0.14	0.0000	0.0055
A2	0.9	1.05	0.0354	0.0413
b	0.28	0.52	0.0110	0.0205
c	0.07	0.23	0.0028	0.0091
D	2.8	3.0	0.1102	0.1181
e1	1.8	2.0	0.0709	0.0787
E	1.2	1.4	0.0472	0.0551
E1	2.2	2.6	0.0866	0.1024
e	0.95(TYP)		0.0374(TYP)	
L	0.55(TYP)		0.0217(TYP)	
L1	0.25	0.55	0.0098	0.0217
θ	0	8°	0.0000	8°
c1	0.25(TYP)		0.0098(TYP)	

● 封装类型: TO-92



参数	尺寸 (mm)		尺寸 (Inch)	
	最小值	最大值	最小值	最大值
A	3.3	3.7	0.1299	0.1457
A1	1.1	1.4	0.0433	0.0551
b	0.38	0.55	0.015	0.0217
c	0.36	0.51	0.0142	0.0201
D	4.3	4.7	0.1693	0.185
D1	3.43	—	0.135	—
E	4.3	4.7	0.1693	0.185
e	1.27		0.05	
e1	2.44	2.64	0.0961	0.1039
L	14.1	14.5	0.5551	0.5709
h	0	0.38	0	0.015
Φ	—	1.6	—	0.063

● 封装类型: DFN3L(2.0\*2.0\*0.55-1.30)



参数	尺寸 (mm)		尺寸 (Inch)	
	最小值	最大值	最小值	最大值
A	0.5	0.6	0.0197	0.0236
A1	0	0.05	0	0.002
c	0.152REF		0.006REF	
b	0.25	0.35	0.0098	0.0138
D	1.9	2.1	0.0748	0.0827
b1	0.2REF		0.0079REF	
E	1.9	2.1	0.0748	0.0827
E2	0.95	1.15	0.0374	0.0453
E3	0.2	0.4	0.0079	0.0157
e	1.3BSC		0.0512BSC	
L	0.35	0.45	0.0138	0.0177
L1	0.2	0.3	0.00787402	0.01181103
h	0.2REF		0.0079REF	
D2	1.4	1.6	0.0551	0.063
K	0.2	0.4	0.0079	0.01579

- 本资料内容，随产品的改进，会进行相应更新，恕不另行通知。使用本资料前请咨询我司销售人员，以保证本资料内容为最新版本。
- 本资料所记载的应用电路示例仅用作表示产品的代表性用途，并非是保证批量生产的设计。
- 请在本资料所记载的极限范围内使用本产品，因使用不当造成的损失，我司不承担其责任。
- 本资料所记载的产品，未经本公司书面许可，不得用于会对人体产生影响的器械或装置，包括但不限于：健康器械、医疗器械、防灾器械、燃料控制器械、车辆器械、航空器械及车载器械等。
- 尽管本公司一向致力于提高产品质量与可靠性，但是半导体产品本身有一定的概率发生故障或错误工作，为防止因此类事故而造成的人身伤害或财产损失，请在使用过程中充分留心备用设计、防火设计、防止错误动作设计等安全设计。
- 将本产品或者本资料出口海外时，应当遵守适用的进出口管制法律法规。
- 未经本公司许可，严禁以任何形式复制或转载本资料的部分或全部内容。

## X-ON Electronics

Largest Supplier of Electrical and Electronic Components

*Click to view similar products for [Linear Voltage Regulators](#) category:*

*Click to view products by [Micro One](#) manufacturer:*

Other Similar products are found below :

[LV56831P-E](#) [LV5684PVD-XH](#) [MCDTSA6-2R](#) [L7815ACV-DG](#) [PQ3DZ53U](#) [LV56801P-E](#) [TLE42794G](#) [L78L05CZ/1SX](#) [L78LR05DL-MA-E](#) [636416C](#) [714954EB](#) [ZMR500QFTA](#) [LV5680P-E](#) [L78M15CV-DG](#) [L79M05T-E](#) [TLS202A1MBVHTSA1](#) [L78LR05D-MA-E](#) [NCV317MBTG](#) [NTE7227](#) [MP2018GZD-33-P](#) [MP2018GZD-5-P](#) [LV5680NPVC-XH](#) [LT1054CN8](#) [MP2018GZD-5-Z](#) [MP2018GZD-33-Z](#) [AT55EL50ESE](#) [APL5934DKAI-TRG](#) [78L05U](#) [78L05](#) [CL9193A15L5M](#) [CL9036A30F4M](#) [CL9036A18F4M](#) [CL9036A25F4M](#) [CL9036A28F4M](#) [CL9036A33F4M](#) [CL9906A18F4N](#) [CL9906A30F4N](#) [CL9908A30F4M](#) [CL9908A33F4M](#) [CL9908A18F4M](#) [CL9908A28F4M](#) [TL431ACM/TR](#) [TL431AIM/TR](#) [LM78L05ACM/TR](#) [HT7812ARMZ](#) [HT7805ARMZ](#) [HT317LRHZ](#) [HXY6206I-3.0](#) [HXY6206I-3.3](#) [XC6206P252MR](#) [XC6206P282MR](#)