

300mA, 超低噪声, 超快响应 LDO 线性稳压器

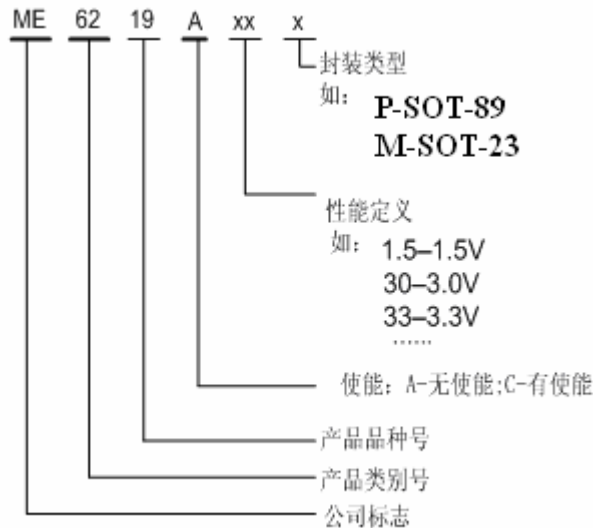
描述:

ME6219 系列 是以 CMOS 工艺制造的高精度, 低噪音, 超快响应低压差线性稳压器。这系列的稳压器内置固定的参考电压源, 误差修正电路, 限流电路, 相位补偿电路以及低内阻的 MOSFET, 达到高纹波抑制, 低输出噪音, 超快响应低压差的性能。ME6219 兼容体积比钽电容更小的陶瓷电容, 而且不需使用 0.1 μ F 的 By-pass 电容, 更能节省空间。其极佳的高速响应特性能应付负载电流的波动, 所以特别适合使用於手持及射频产品上。通过控制芯片上的 CE 脚可将输出关断, 在关断后的功耗只有 1 μ A 以下。

特点:

- 高精度输出电压: $\pm 2\%$
- 输出电压: 1.2V~5.0V(步长 0.1V)
- 工作电压: 2.0V ~ 6.5V
- 静态电流(Typ.=65 μ A)
- 极低的关断电流 (Typ.=0.1 μ A)
- 带载能力强: 当 $V_{in}=4.3V$ 且 $V_{out}=3.3V$ 时
 - $I_{out}=300mA$
- 高纹波抑制比 62dB @ 1KHz
- 输入稳定性好: Typ. 0.05%/V
- 低输出噪音 50 μ Vrms
- 封装形式: SOT-23-3, SOT-89-3, SOT-23-5, SOT-89-5

选型指南:

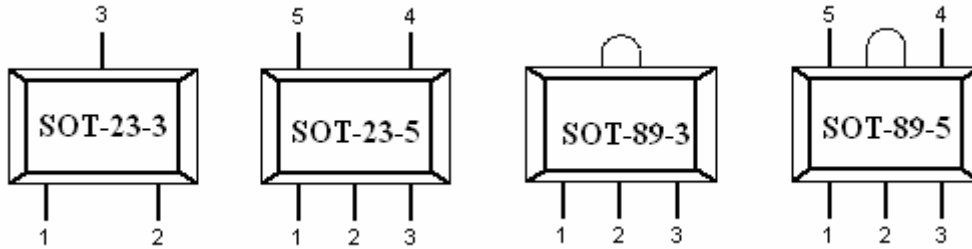


应用:

- 手机
- 无绳电话设备
- 照相机
- 蓝牙及其他射频产品
- 基准电压源

型号	后缀	封装	CE 端	特点
ME6219Axx	M3	SOT-23-3	No	
	P	SOT-89-3		
ME6219Cxx	M5	SOT-23-5	Yes	输出端开启或关断控制
	P	SOT-89-5		

引脚排列:



引脚分配:

ME6219Axx

引脚号		符号	引脚描述
SOT-23-3	SOT-89-3		
1	1	Vss	接地引脚
2	3	Vout	电压输出端
3	2	Vin	电压输入端

非常规引脚排列:

引脚号	符号	引脚描述
SOT-23-3		
2	Vss	接地引脚
1	Vout	电压输出端
3	Vin	电压输入端

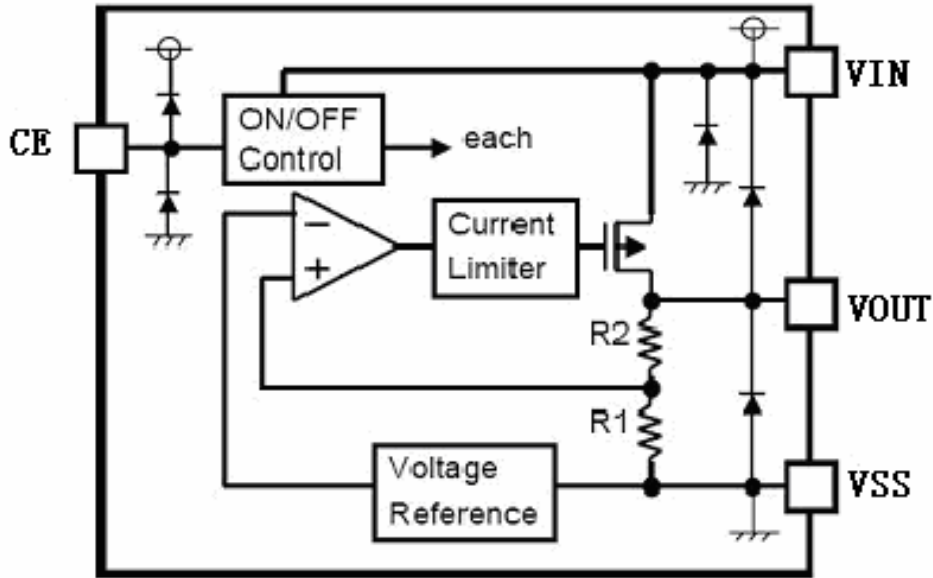
ME6219Cxx

引脚号		符号	引脚描述
SOT-23-5	SOT-89-5		
1	5	Vin	电压输入端
2	2	Vss	接地引脚
3	4	CE	使能端
4	3	NC	空
5	1	Vout	电压输出端

非常规引脚排列:

引脚号		符号	引脚描述
SOT-23-5	SOT-89-5		
5	4	Vin	电压输入端
2	2	Vss	接地引脚
1	3	CE	使能端
3	1	NC	空
4	5	Vout	电压输出端

功能块框图:



极限参数:

参数	符号	极限值	单位	
Vin 脚电压	V_{IN}	6.5	V	
Vout 脚电流	I_{out}	500	mA	
Vout 脚电压	V_{out}	$V_{ss}-0.3 \sim V_{out}+0.3$	V	
CE 脚电压	V_{out}	$V_{ss}-0.3 \sim V_{out}+0.3$	V	
允许最大 功耗	SOT-23	P_d	300	mW
	SOT-89	P_d	500	mW
工作温度	T_{Opr}	-25 ~ +85	°C	
存储温度	T_{stg}	-40 ~ +125	°C	
焊接温度和时间	T_{solder}	260°C, 10s		

主要参数及工作特性:

ME6219A/C

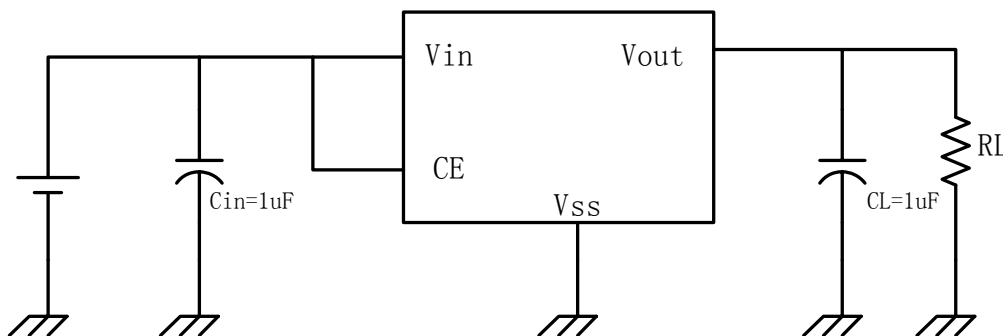
($V_{in}=V_{out}+1V, C_{in}=C_{out}=1\mu, T_a=25^{\circ}C$ 除特别指定)

特性	符号	条件	最小值	典型值	最大值	单位
输出电压	$V_{OUT(E)}$ (Note 2)	$I_{OUT}=40mA,$ $V_{IN}=V_{out}+1V$	$V_{OUT(T)}$ * 0.98	$V_{OUT(T)}$ (Note 1)	$V_{OUT(T)}$ * 1.02	V
最大输出电流	I_{OUTmax}	$V_{IN}=V_{out}+1V$		300		mA
负载特性	ΔV_{OUT}	$V_{IN}=V_{out}+1V,$ $1mA \leq I_{OUT} \leq 100mA$		30		mV
压差 (Note 3)	V_{dif1}	$I_{OUT} = 100mA$		180		mV
	V_{dif2}	$I_{OUT} = 200mA$		380		mV
静态电流	I_{SS}	$V_{IN}=V_{out}+1V$		65		μA
关断电流	I_{CEL}	$V_{ce}=0V$		0.1	1	μA
电源电压调整率	$\frac{\Delta V_{OUT}}{\Delta V_{IN} \cdot V_{OUT}}$	$I_{OUT} = 40mA$ $V_{out}+1V \leq V_{IN} \leq 6.5V$		0.05		%/V
输出噪声	en	$I_{OUT} = 40mA,$ 300Hz~50kHz		50		μV_{rms}
纹波抑制比	PSRR	$V_{in} = [V_{out}+1]V$ $+1V_{p-pAC}$ $I_{OUT} = 50mA, f=1kHz$		62		dB

注：

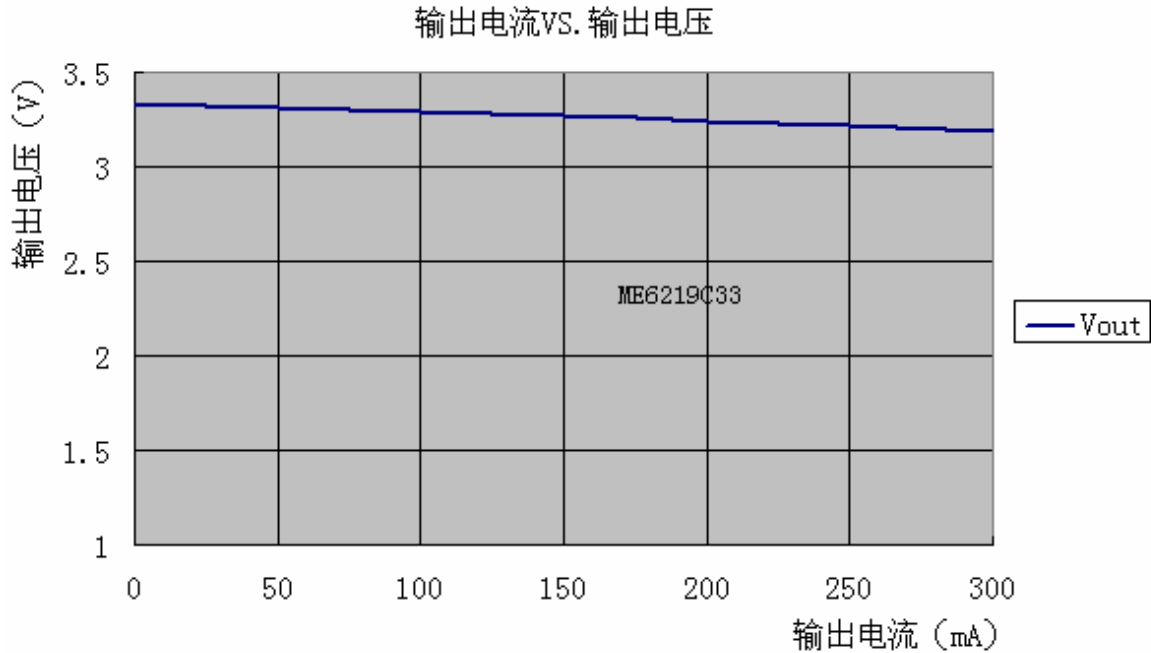
1. $V_{OUT(T)}$ ：规定的输出电压
2. $V_{OUT(E)}$ ：有效输出电压（即当 I_{OUT} 保持一定数值， $V_{IN} = (V_{OUT(T)}+1.0V)$ 时的输出电压
3. V_{dif} ： $V_{IN1} - V_{OUT(E)}$
 V_{IN1} ：逐渐减小输入电压，当输出电压降为 $V_{OUT(E)}$ 的 98%时的输入电压
 $V_{OUT(E)'} = V_{OUT(E)} \times 98\%$

典型应用：

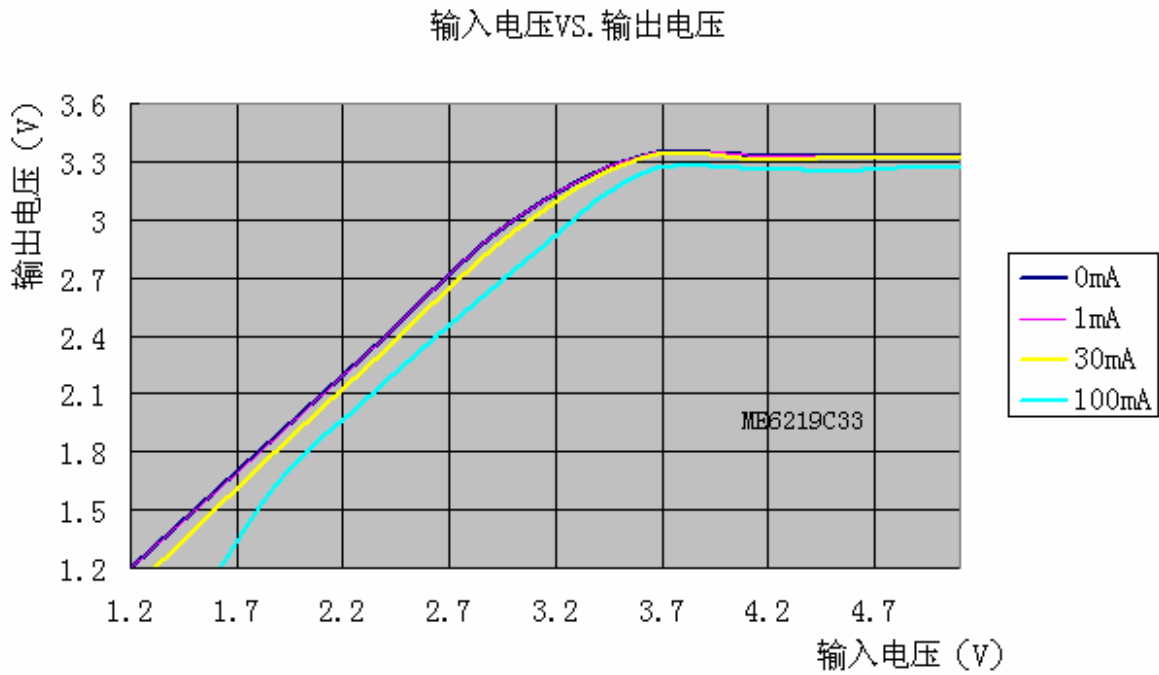


工作特性曲线:

(1) 输出电压—输出电流: ($T_A=25^{\circ}\text{C}$)

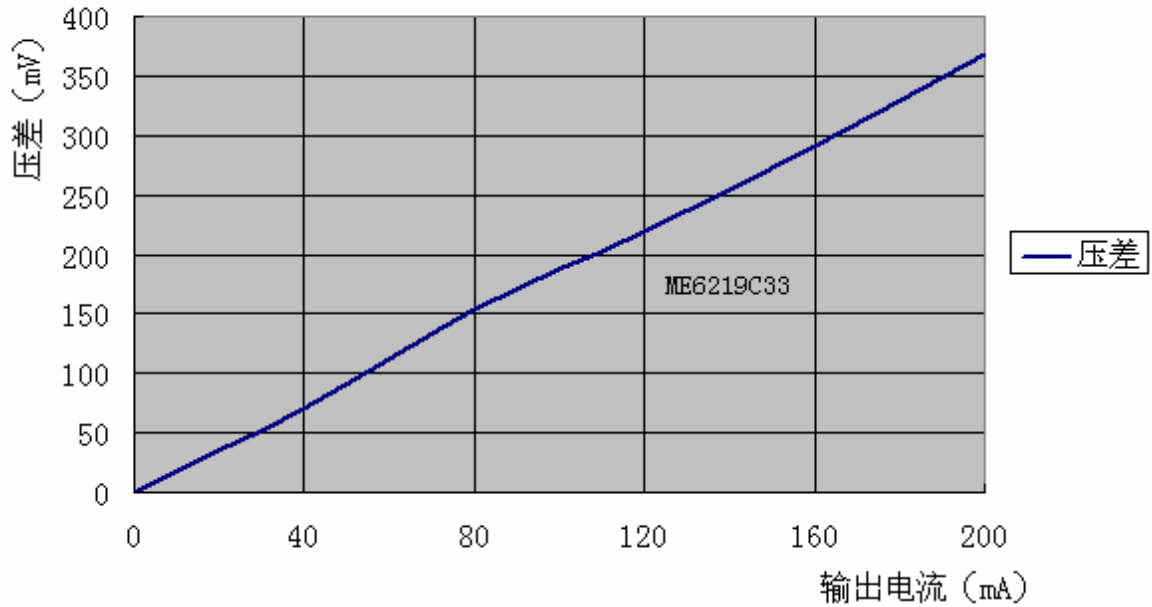


(2) 输出电压—输入电压: ($T_A=25^{\circ}\text{C}$)



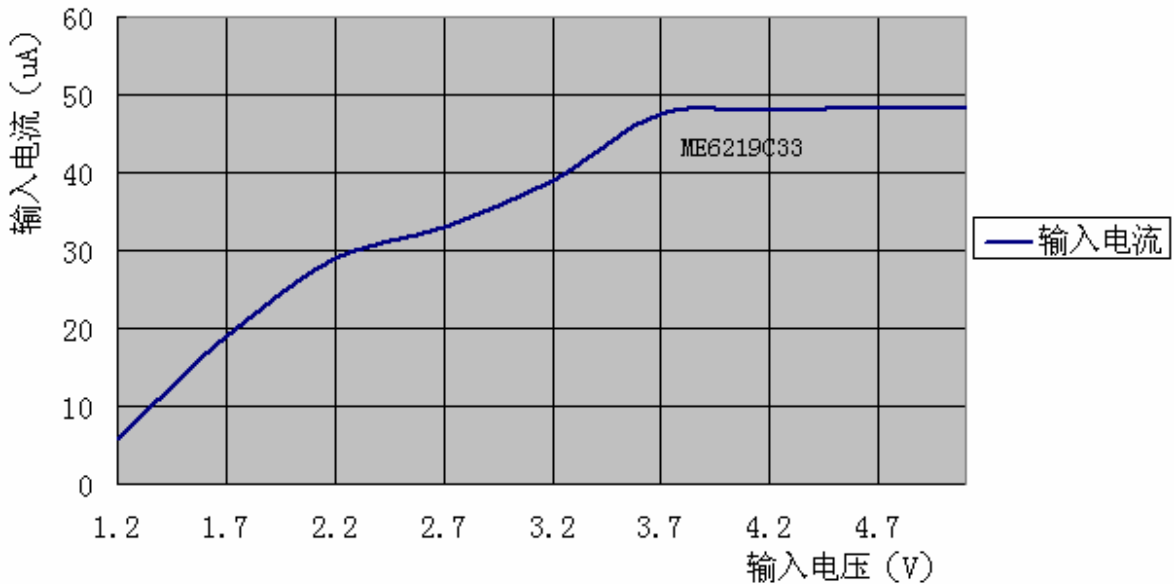
(3) 压差—输出电流: ($T_A=25^\circ\text{C}$)

输出电流VS. 压差

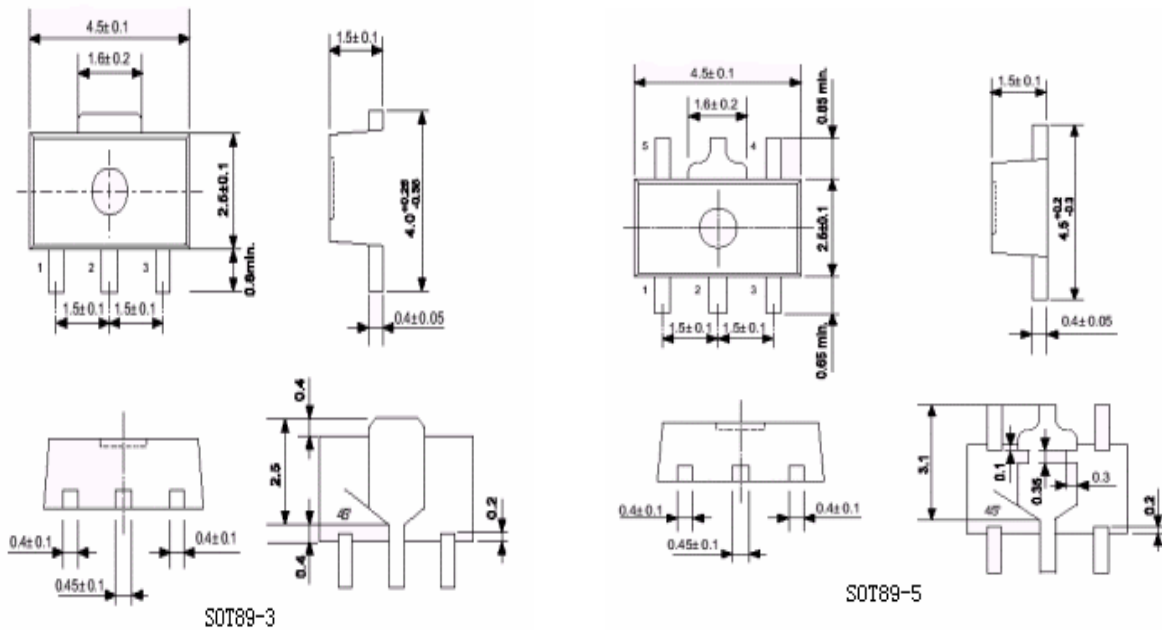
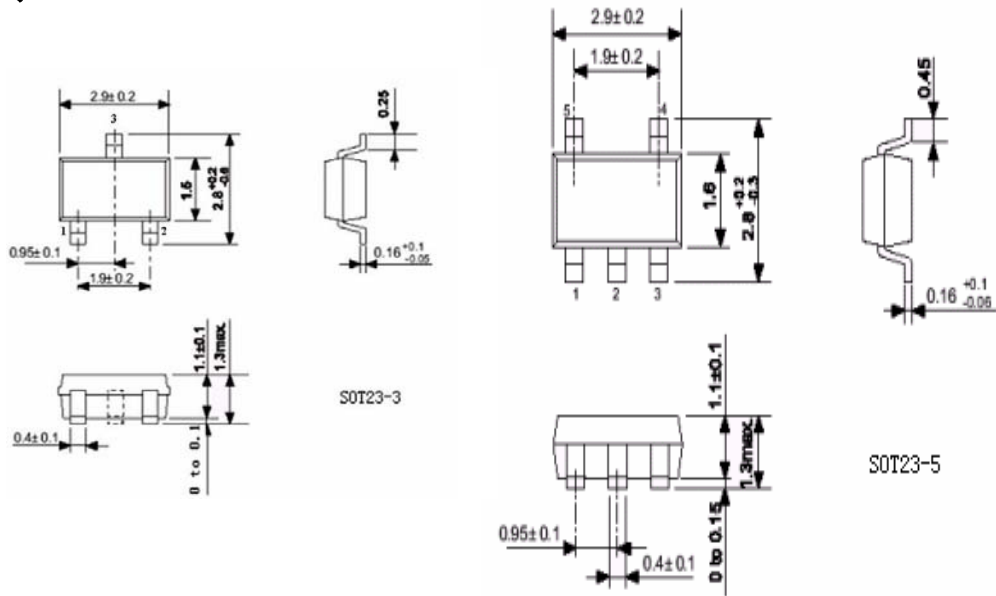


(4) 静态电流—输入电压 ($T_A=25^\circ\text{C}$)

输入电压VS. 输入电流



封装尺寸:



- 本资料内容，随产品的改进，可能会有未经预告之更改。
- 本资料所记载设计图等因第三者的工业所有权而引发之诸问题，本公司不承担任何责任。另外，应用电路示例为产品之代表性应用说明，非保证批量生产之设计。
- 本资料内容未经本公司许可，严禁以其他目的加以转载或复制等。
- 本资料所记载之产品，未经本公司书面许可，不得作为健康器械、医疗器械、防灾器械、瓦斯关联器械、车辆器械、航空器械及车载器械等对人体产生影响的器械或装置部件使用。
- 尽管本公司一向致力于提高质量与可靠性，但是半导体产品有可能按照某种概率发生故障或错误工作。为防止因故障或错误动作而产生人身事故、火灾事故、社会性损害等，请充分留心冗余设计、火势蔓延对策设计、防止错误动作设计等安全设计。

X-ON Electronics

Largest Supplier of Electrical and Electronic Components

Click to view similar products for [LDO Voltage Regulators](#) category:

Click to view products by [Micro One](#) manufacturer:

Other Similar products are found below :

[AP7363-SP-13](#) [L79M05TL-E](#) [AP7362-HA-7](#) [PT7M8202B12TA5EX](#) [TCR3DF185,LM\(CT](#) [TCR3DF45,LM\(CT](#) [TLE4473G V52](#) [059985X](#)
[NCP4687DH15T1G](#) [701326R](#) [NCV8170AXV250T2G](#) [SCD337BTG](#) [AP7315-25W5-7](#) [AP2111H-1.2TRG1](#) [ZLDO1117QK50TC](#) [AZ1117ID-](#)
[ADJTRG1](#) [TCR3DG12,LF](#) [MIC5514-3.3YMT-T5](#) [SCD7912BTG](#) [NCP154MX180270TAG](#) [SCD33269T-5.0G](#) [NCV8170BXV330T2G](#)
[NCV8170BMX330TCG](#) [NCV8170AMX120TCG](#) [NCP706ABMX300TAG](#) [NCP153MX330180TCG](#) [NCP114BMX075TCG](#) [MC33269T-3.5G](#)
[CAT6243-ADJCMT5T](#) [TCR3DG33,LF](#) [TCR4DG35,LF](#) [TAR5S15U\(TE85L,F\)](#) [TAR5S18U\(TE85L,F\)](#) [TCR3UG19A,LF](#) [TCR4DG105,LF](#)
[MPQ2013AGG-5-P](#) [NCV8170AMX360TCG](#) [TLE4268GSXUMA2](#) [NCP715SQ15T2G](#) [MIC5317-3.0YD5-T5](#) [NCV563SQ18T1G](#)
[NCP715MX30TBG](#) [NCV8702MX25TCG](#) [NCV8170BXV120T2G](#) [MIC5317-1.2YD5-T5](#) [NCV8170AMX150TCG](#) [NCV8170BMX150TCG](#)
[AP2213D-3.3TRG1](#) [NCV8170BMX120TCG](#) [NCV8170BMX310TCG](#)