



## 低功耗、高 PSRR、高精度 LDO 转换器

### 概述

ME6230 系列是以 CMOS 工艺制造的低功耗、高 PSRR，高精度低压差线性稳压器。ME6230 系列稳压器内置固定电压基准，温度保护，限流电路，相位补偿电路以及低内阻的 MOSFET，达到高纹波抑制，高精度低压差的性能。

ME6230 系列兼容体积比钽电容更小的陶瓷电容，而且不需使用 0.1 $\mu$ F 的 By-pass 电容，更能节省空间。

ME6230 系列的高速响应特性能应付负载电流的波动，所以特别适合使用于手持及射频产品上。通过控制芯片上的 CE 脚可将输出关断，在关断后的功耗只有 0 $\mu$ A。

### 特点

- 最大输出电流：400mA ( $V_{IN}=4.3V$ ,  $V_{OUT}=3.3V$ )
- 低压差：110mV@  $I_{OUT}=100mA$
- 工作电压范围：1.8V~5.5V
- 输出电压范围：1.2V~4.5V
- 高输出精度： $\pm 1\%$
- 低静态电流：1.8 $\mu$ A (TYP.)
- 关断电流：0  $\mu$ A (TYP.)
- 高纹波抑制比：70dB@1KHz (ME6230C33)
- 输入稳定性好：0.035%/V (TYP.)
- 内置温度保护和限流保护

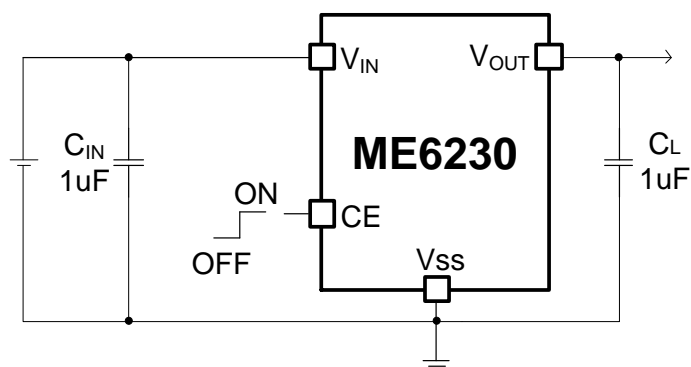
### 应用场合

- 手机
- 无绳电话设备
- 照相机
- 蓝牙及其他射频产品
- 基准电压源

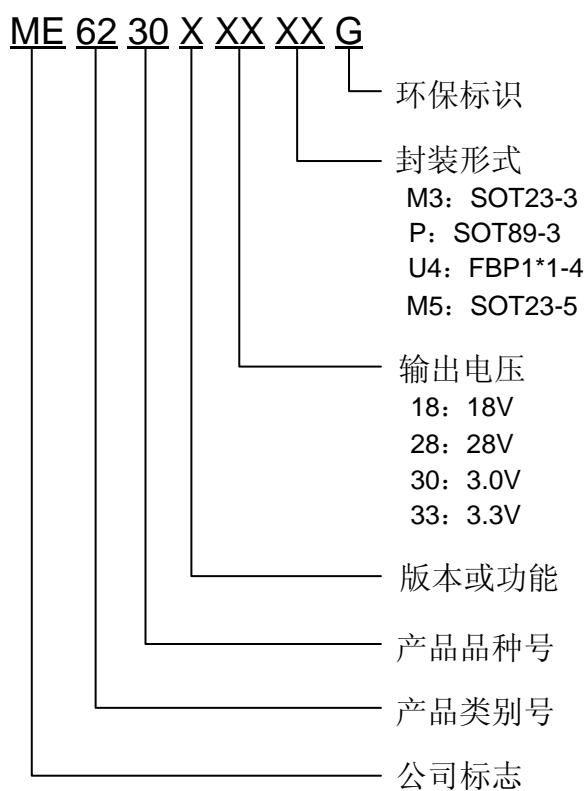
### 封装形式

- 3-pin SOT23-3、SOT89-3
- 4-pin FBP1\*1-4
- 5-pin SOT23-5

## 典型应用图



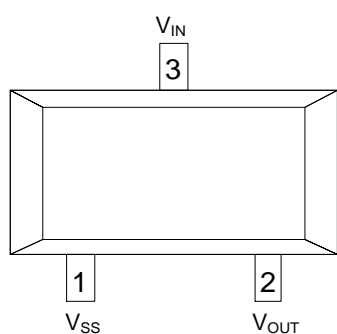
## 选型指南



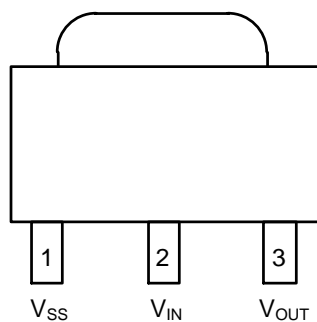
产品型号	产品功能
ME6230A33M3G	$V_{OUT}=3.3V$ ; 封装形式: SOT23-3
ME6230A33PG	$V_{OUT}=3.3V$ ; 封装形式: SOT89-3
ME6230C18U4AG	CE 端外置, 高电平有效; $V_{OUT}=1.8V$ ; 封装形式: FBP1*1-4
ME6230C28M5G	CE 端外置, 高电平有效; $V_{OUT}=2.8V$ ; 封装形式: SOT23-5
ME6230C30M5G	CE 端外置, 高电平有效; $V_{OUT}=3.0V$ ; 封装形式: SOT23-5
ME6230C33U4AG	CE 端外置, 高电平有效; $V_{OUT}=3.3V$ ; 封装形式: FBP1*1-4
ME6230C33M5G	CE 端外置, 高电平有效; $V_{OUT}=3.3V$ ; 封装形式: SOT23-5

注: 如您需要其他电压值或者封装形式的产品, 请联系我司销售人员。

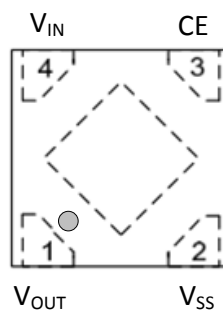
## 产品脚位图（顶视图）



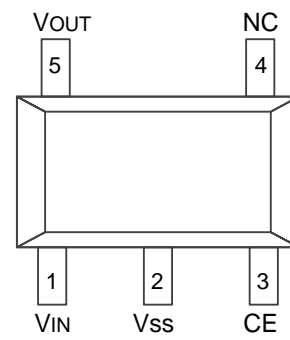
SOT23-3



SOT89-3



FBP1\*1-4

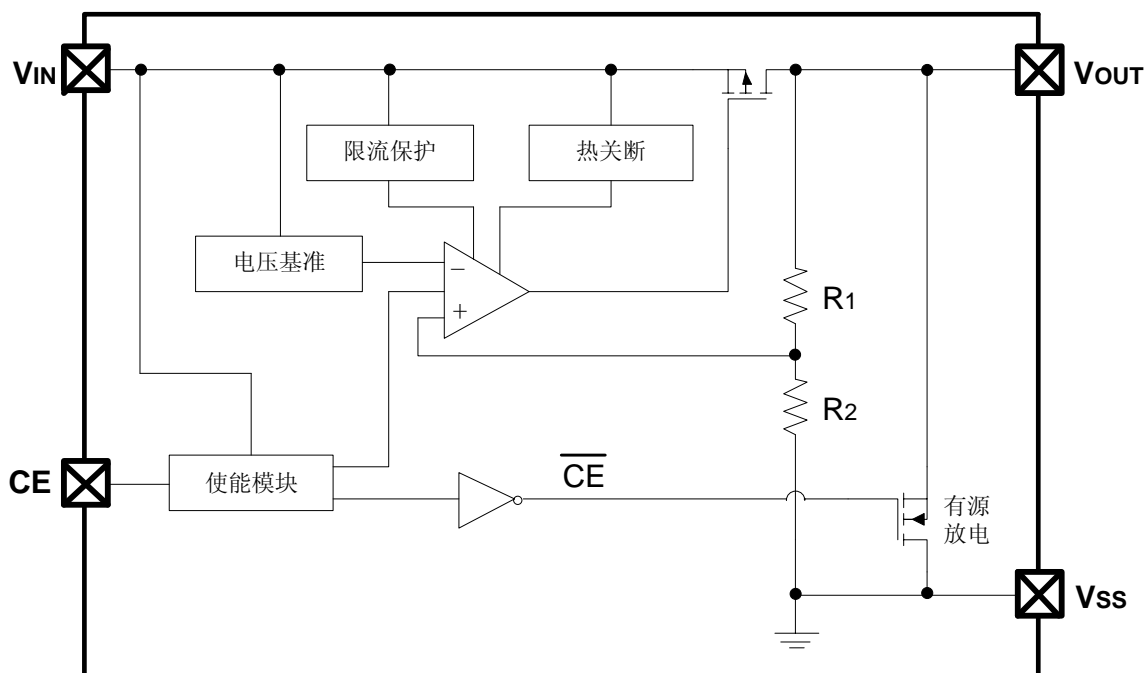


SOT23-5

## 脚位功能说明

PIN 脚位 SOT23-3	PIN 脚位 SOT89-3	PIN 脚位 FBP1*1-4	PIN 脚位 SOT23-5	符号名	功能说明
3	2	4	1	$V_{IN}$	电压输入端
1	1	2	2	$V_{SS}$	地
		3	3	CE	使能
			4	NC	空脚
2	3	1	5	$V_{OUT}$	电压输出端

## 芯片功能示意图



绝对最大额定值

参数		符号	范围	单位
V <sub>IN</sub> 引脚电压范围		V <sub>IN</sub>	-0.3~6.5	V
CE 引脚电压范围		V <sub>CE</sub>	V <sub>IN</sub> -0.3~ V <sub>IN</sub> +0.3	V
V <sub>OUT</sub> 引脚电压范围		V <sub>OUT</sub>	V <sub>IN</sub> -0.3~ V <sub>IN</sub> +0.3	V
V <sub>OUT</sub> 引脚电流范围		I <sub>OUT</sub>	600	mA
封装功耗	SOT23-3	Pd	0.54	W
	SOT89-3		1.25	
	FBP1*1-4		0.5	
	SOT23-5		0.6	
封装热阻（结到环境）	SOT23-3	θ <sub>JA</sub>	230	°C/W
	SOT89-3		100	
	FBP1*1-4		250	
	SOT23-5		210	
工作环境温度范围		T <sub>Opr</sub>	-40~+85	°C
储存温度范围		T <sub>stg</sub>	-55~+150	°C
结温范围		T <sub>J</sub>	-40~+150	°C

**注意：**绝对最大额定值是本产品能够承受的最大物理伤害极限值，请在任何情况下勿超出该额定值。

## 电气参数

测试条件:  $V_{IN}=V_{OUT}+1V$ ,  $V_{CE} = V_{IN}$ ,  $T_a=25^{\circ}C$ , 除特别指定。

参数	符号	条件	最小值	典型值	最大值	单位	
工作电压	$V_{IN}$		1.8	-	5.5	V	
输出电压	$V_{OUT}(E)$ (Note 2)	$I_{OUT}=10mA$ , $V_{IN}=V_{OUT}+1V$	X 0.99	$V_{OUT}(T)$ (Note 1)	X 1.01	V	
最大输出电流	$I_{OUTMAX}$	$V_{IN}=V_{OUT}+1V$	-	400	-	mA	
负载特性	$\Delta V_{OUT}$	$V_{IN}=V_{OUT}+1V$ , $1mA \leq I_{OUT} \leq 100mA$	-	7	20	mV	
压差(Note 3) $I_{OUT}=100mA$	VDIF	$1.8V \leq V_{OUT} < 2.5V$	-	180	-	mV	
		$2.5V \leq V_{OUT} < 3.0V$	-	130	-		
		$3.0V \leq V_{OUT}$	-	110	-		
压差(Note 3) $I_{OUT}=200mA$	VDIF	$1.8V \leq V_{OUT} < 2.5V$	-	340	-	mV	
		$2.5V \leq V_{OUT} < 3.0V$	-	250	-		
		$3.0V \leq V_{OUT}$	-	220	-		
静态电流	$I_{SS}$	$V_{IN}=V_{OUT}+1V$	-	1.8	3.6	$\mu A$	
关断电流	$I_{CEL}$	$V_{CE}=0V$	-	0	0.2	$\mu A$	
电源电压调整率	$\frac{\Delta V_{OUT}}{\Delta V_{IN} \cdot V_{OUT}}$	$I_{OUT}=30mA$ $V_{OUT}+1V \leq V_{IN} \leq 5.5V$	-	0.035	-	%/V	
输出限流	$I_{LIM}$	最大输出电流	-	510	-	mA	
CE端“高”电平	$V_{CEH}$	开启	1.5	-	-	V	
CE端“低”电平	$V_{CEL}$	关断	-	-	0.5	V	
有源输出放电电阻	$R_{DIS}$	$V_{CE} < 0.5V$	-	500	-	$\Omega$	
纹波抑制比(Note 4)	PSRR	$V_{IN} = (V_{OUT} + 1)V + 1V_{ppAC}$ , $I_{OUT}=10mA$	f=1kHz	-	70	-	dB
			f=10kHz	-	55	-	
热关断温度(Note 4)	$T_{SD}$	温度上升, $I_{OUT}=15mA$	-	150	-	$^{\circ}C$	
热关断迟滞(Note 4)	$\Delta T_{SD}$	温度下降	-	20	-	$^{\circ}C$	

注：1.  $V_{OUT}(T)$ ：规定的输出电压

2.  $V_{OUT}(E)$ ：有效输出电压，即当  $I_{OUT}$  保持一定数值， $V_{IN} = (V_{OUT}(T)+1.0V)$ 时的输出电压。

3.  $V_{dif}$ ： $V_{IN1} - V_{OUT}(E)'$

$V_{IN1}$ ：逐渐减小输入电压，当输出电压降为  $V_{OUT}(E)$  的 98%时的输入电压。 $V_{OUT}(E)' = V_{OUT}(E) * 98\%$

4. 设计保证参数项

## 典型参数曲线图

ME6230C33M5G ( $V_{CE} = V_{IN}$ ,  $T_a = 25^\circ\text{C}$ , 除特别指定。)

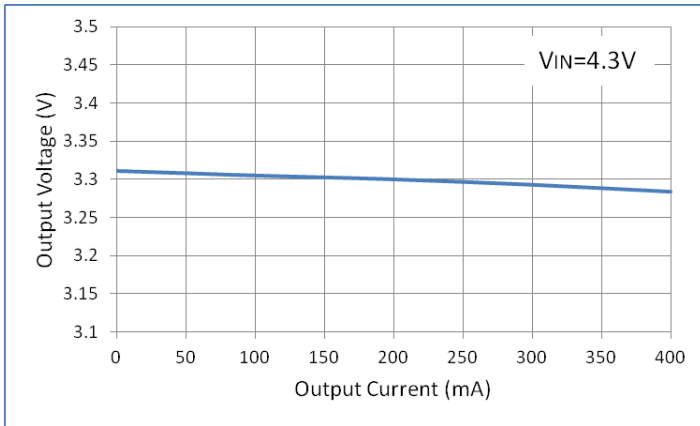


图1. 输出电压 与 输出电流

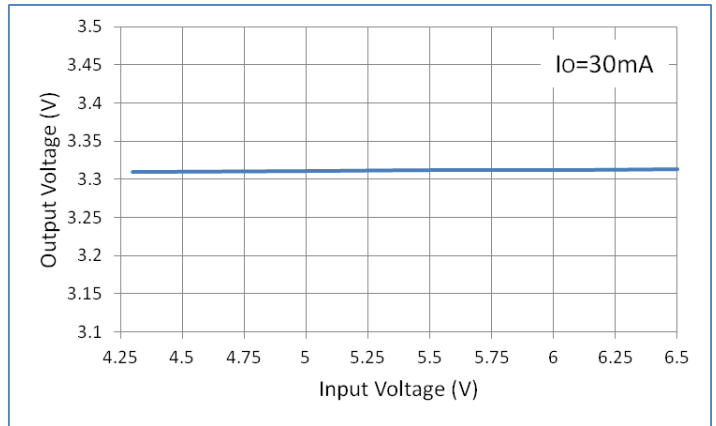


图2. 输出电压 与 输入电压

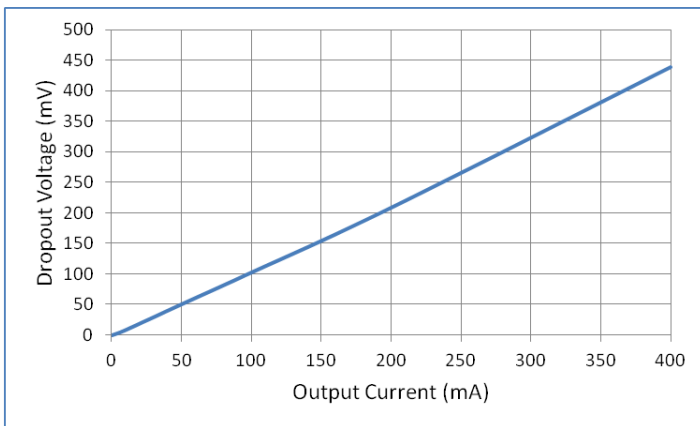


图3. 压差 与 输出电流

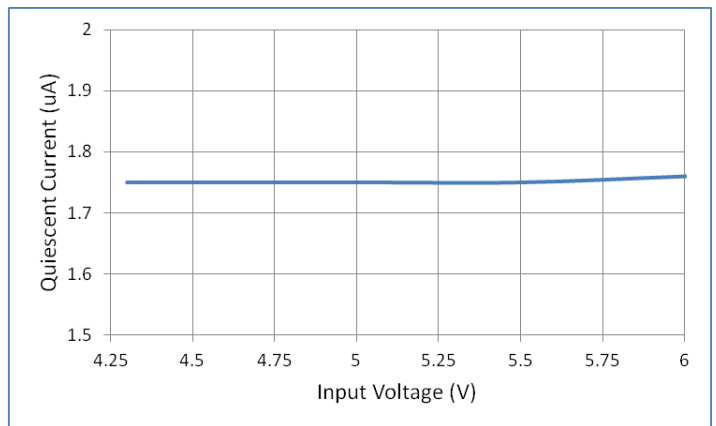


图4. 静态电流 与 输入电压

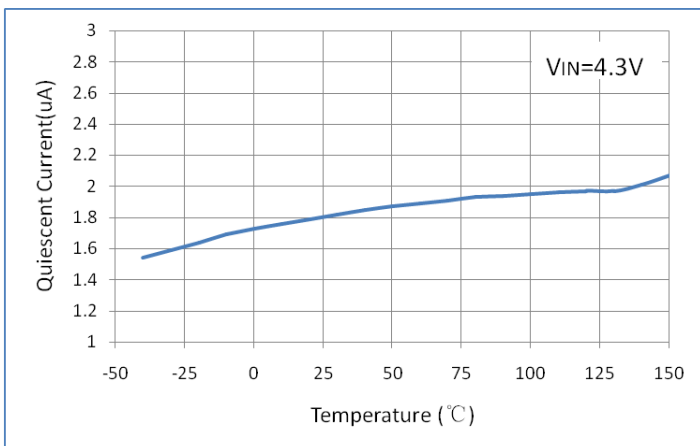


图5. 静态电流 与 温度

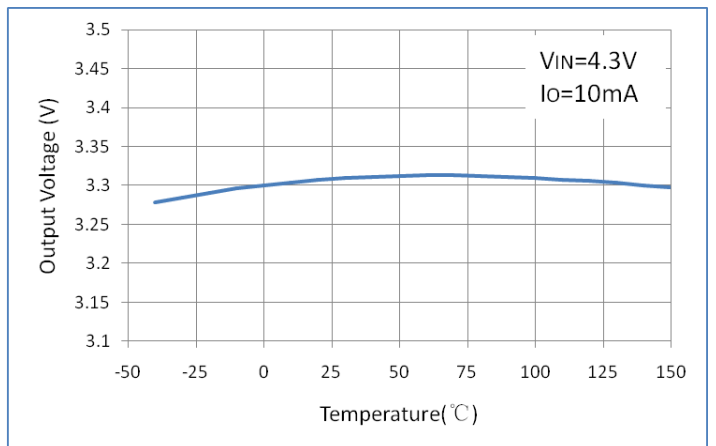


图6. 输出电压 与 温度

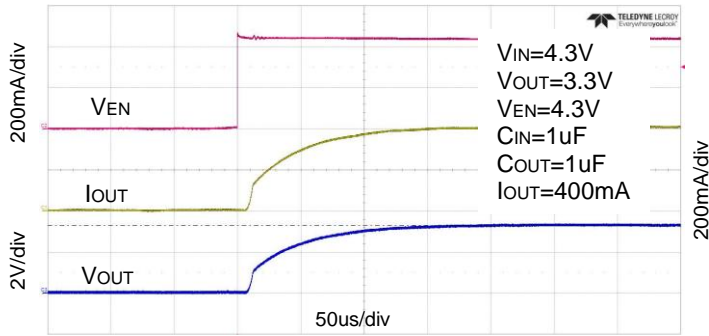


图 7. 使能开启响应

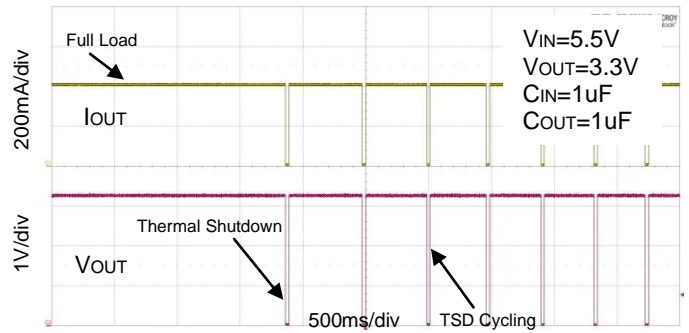


图 8. 热关断

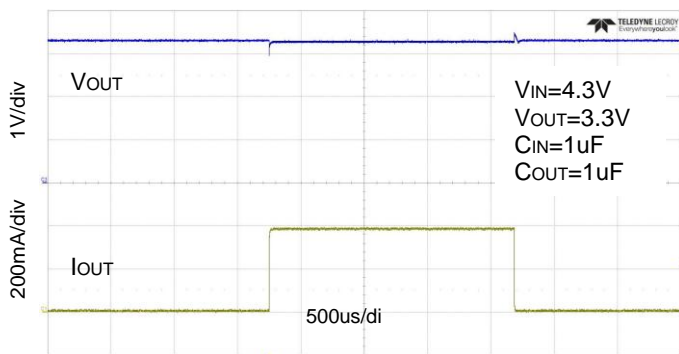


图 9. 负载瞬态响应  
IOUT=1mA to 400mA

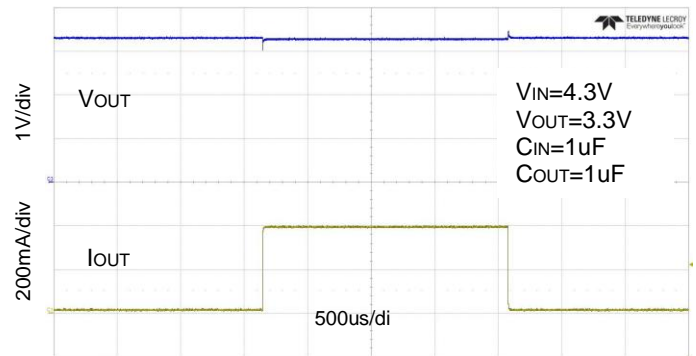


图 10. 负载瞬态响应  
IOUT=10mA to 400mA

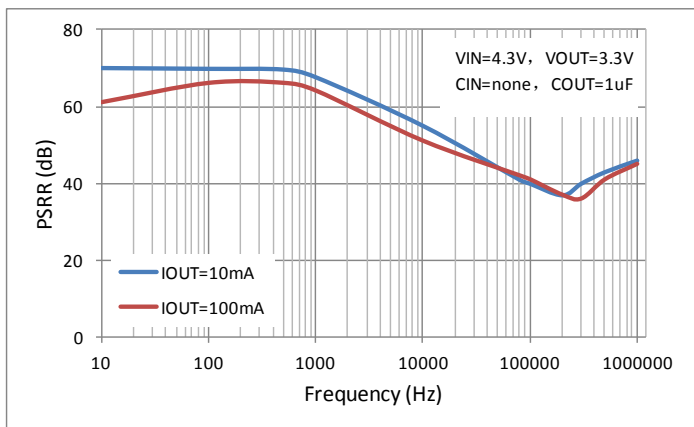
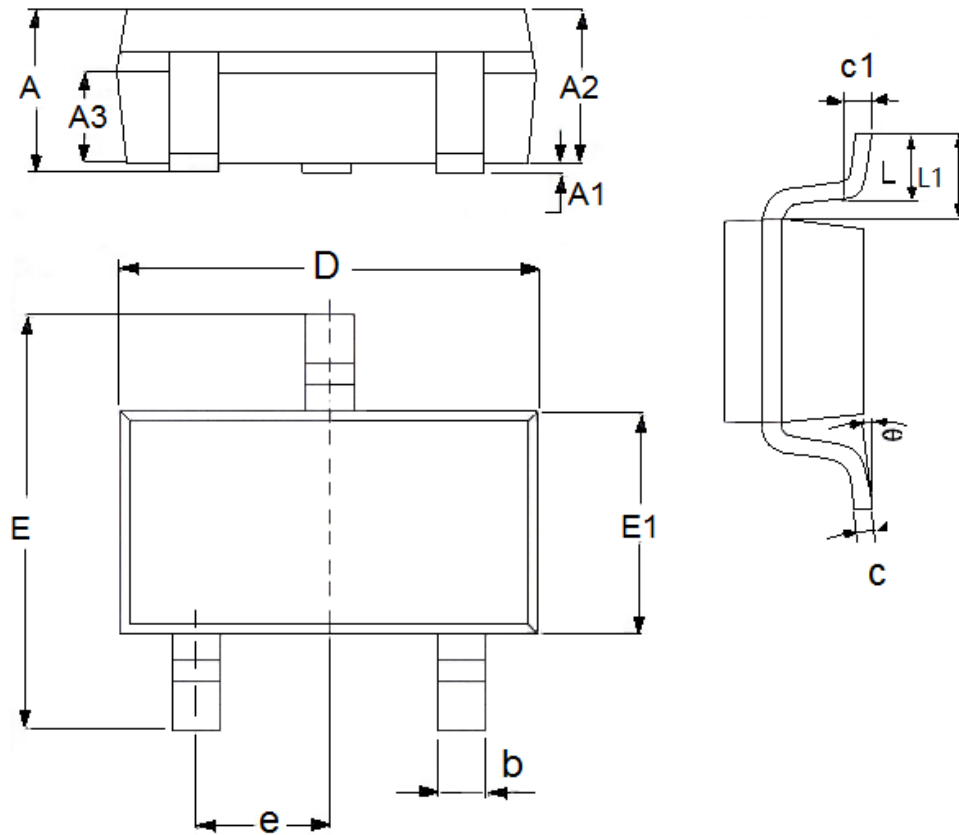


图 11. 纹波抑制比 与 频率

## 封装信息

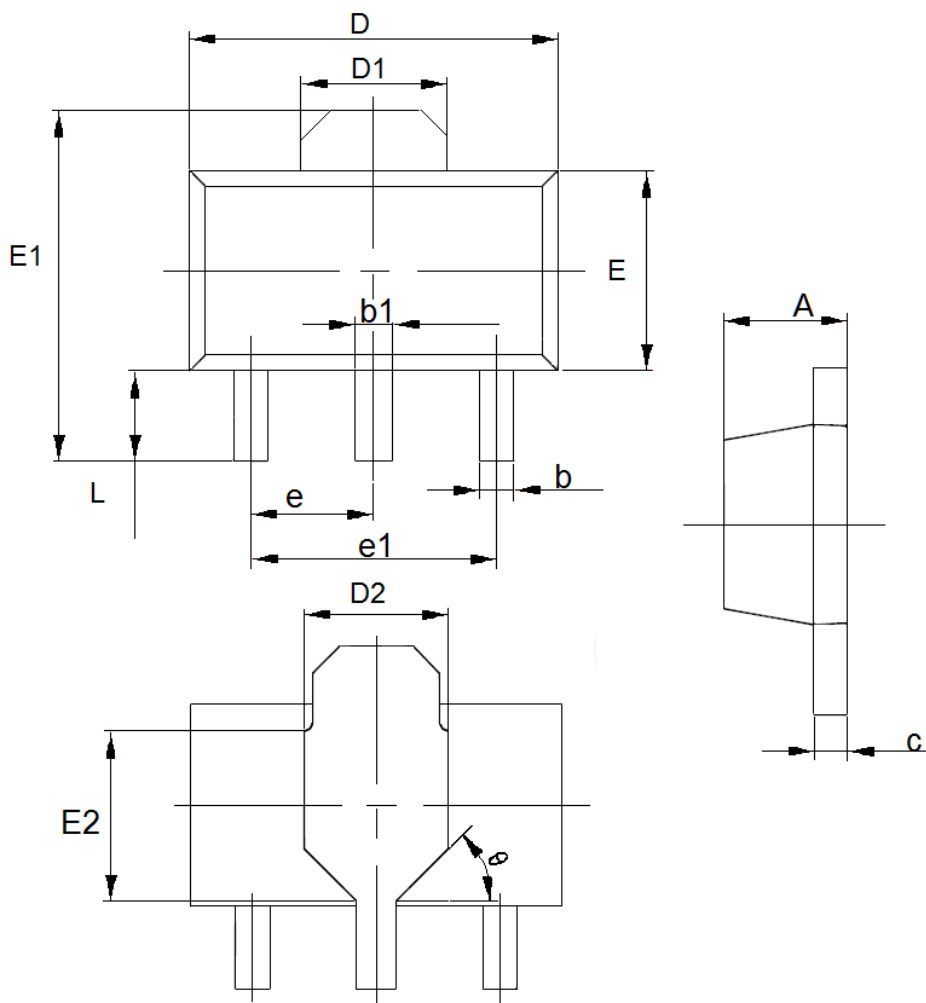
- 封装类型: SOT23-3



参数	尺寸 (mm)		尺寸 (Inch)	
	最小值	最大值	最小值	最大值
A	1.05	1.45	0.0413	0.0571
A1	0	0.15	0.0000	0.0059
A2	0.9	1.3	0.0354	0.0512
A3	0.6	0.7	0.0236	0.0276
b	0.25	0.5	0.0098	0.0197
c	0.1	0.25	0.0039	0.0098
D	2.8	3.1	0.1102	0.1220
E	2.6	3.1	0.1023	0.1220
E1	1.5	1.8	0.0591	0.0709
e	0.95(TYP)		0.0374(TYP)	
L	0.25	0.6	0.0098	0.0236
L1	0.59(TYP)		0.0232(TYP)	
θ	0	8°	0.0000	8°
c1	0.2(TYP)		0.0079(TYP)	

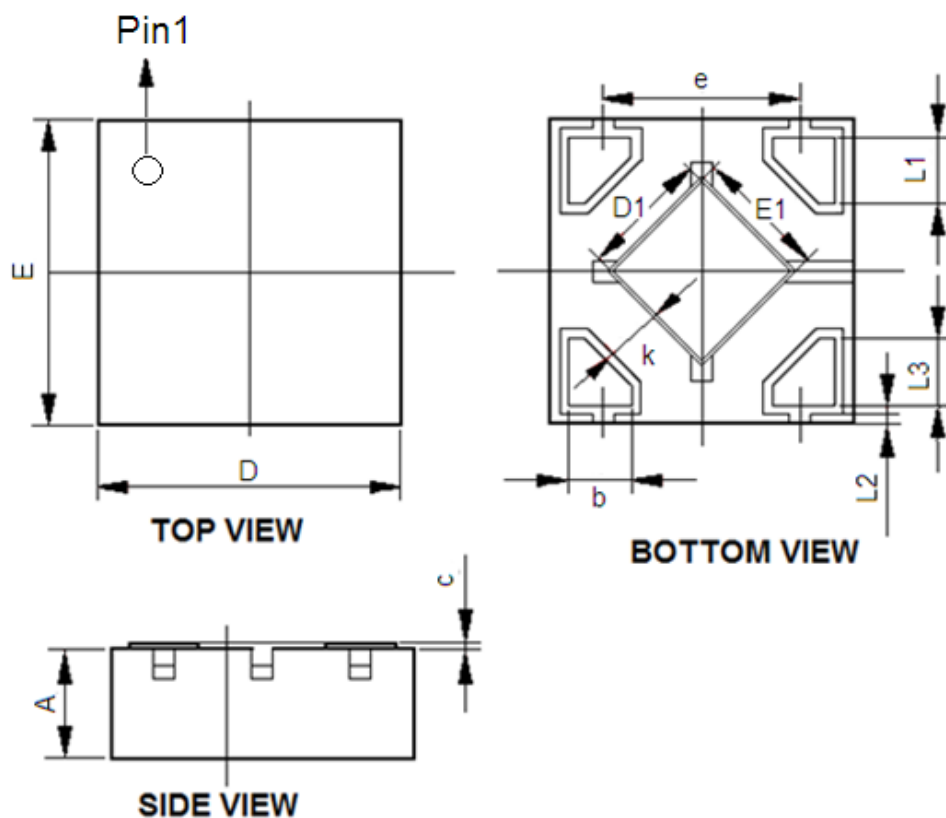


- 封装类型: SOT89-3



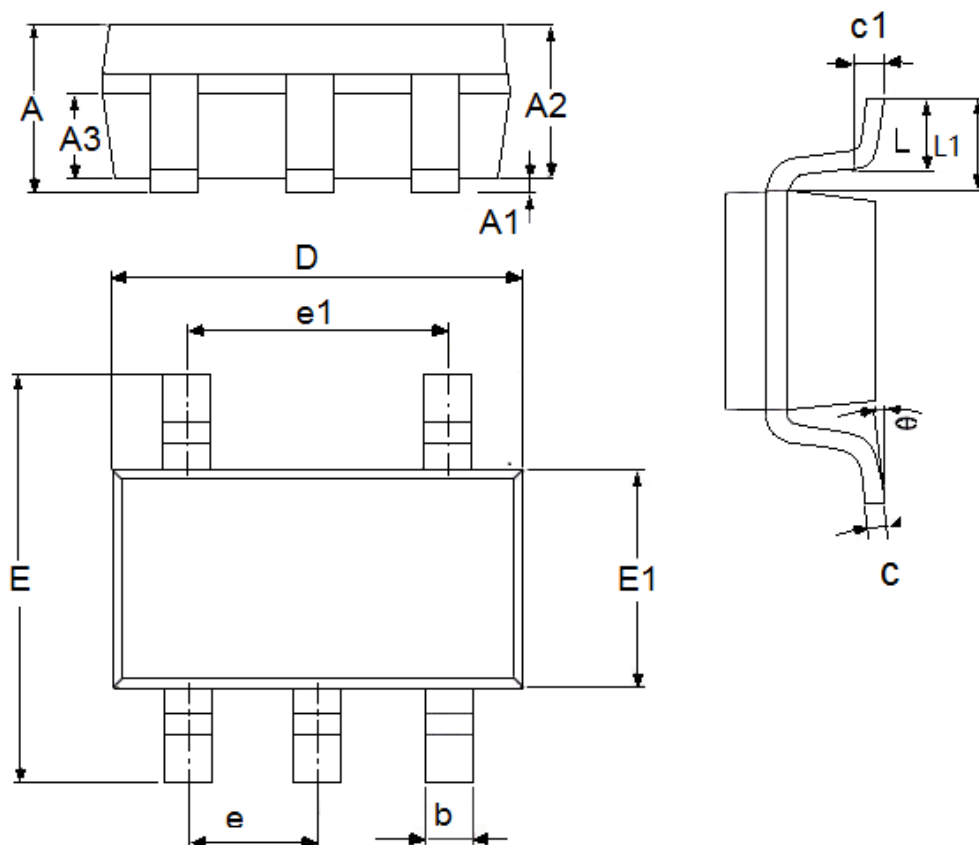
参数	尺寸 (mm)		尺寸 (Inch)	
	最小值	最大值	最小值	最大值
A	1.4	1.6	0.0551	0.0630
b	0.32	0.52	0.0126	0.0205
b1	0.4	0.58	0.0157	0.0228
c	0.35	0.45	0.0138	0.0177
D	4.4	4.6	0.1732	0.1811
D1	1.55(TYP)		0.061(TYP)	
D2	1.75(TYP)		0.0689(TYP)	
e1	3.0(TYP)		0.1181(TYP)	
E	2.3	2.6	0.0906	0.1023
E1	3.94	4.4	0.1551	0.1732
E2	1.9(TYP)		0.0748(TYP)	
e	1.5(TYP)		0.0591(TYP)	
L	0.8	1.2	0.0315	0.0472
θ	45°		45°	

- 封装类型: FBP1\*1-4



参数	尺寸 (mm)		尺寸 (Inch)	
	最小值	最大值	最小值	最大值
A	0.335	0.410	0.013	0.016
D	0.950	1.100	0.037	0.043
E	0.950	1.100	0.037	0.043
D1	0.370	0.470	0.015	0.019
E1	0.370	0.470	0.015	0.019
k	0.170MIN		0.007MIN	
b	0.160	0.260	0.060	0.010
C	0.010	0.090	0.000	0.004
e	0.600	0.700	0.024	0.028
L1	0.185	0.255	0.007	0.010
L2	0.03REF		0.001REF	
L3	0.185	0.255	0.007	0.010

● 封装类型: SOT23-5



参数	尺寸 (mm)		尺寸 (Inch)	
	最小值	最大值	最小值	最大值
A	1.05	1.45	0.0413	0.0571
A1	0	0.15	0.0000	0.0059
A2	0.9	1.3	0.0354	0.0512
A3	0.6	0.7	0.0236	0.0276
b	0.25	0.5	0.0098	0.0197
c	0.1	0.23	0.0039	0.0091
D	2.82	3.05	0.1110	0.1201
e1	1.9(TYP)		0.0748(TYP)	
E	2.6	3.05	0.1024	0.1201
E1	1.5	1.75	0.0512	0.0689
e	0.95(TYP)		0.0374(TYP)	
L	0.3	0.6	0.0118	0.0236
L1	0.59(TYP)		0.0232(TYP)	
θ	0	8°	0.0000	8°
c1	0.2(TYP)		0.0079(TYP)	

- 本资料内容，随产品的改进，会进行相应更新，恕不另行通知。使用本资料前请咨询我司销售人员，以保证本资料内容为最新版本。
- 本资料所记载的应用电路示例仅用作表示产品的代表性用途，并非是保证批量生产的设计。
- 请在本资料所记载的极限范围内使用本产品，因使用不当造成的损失，我司不承担其责任。
- 本资料所记载的产品，未经本公司书面许可，不得用于会对人体产生影响的器械或装置，包括但不限于：健康器械、医疗器械、防灾器械、燃料控制器械、车辆器械、航空器械及车载器械等。
- 尽管本公司一向致力于提高产品质量与可靠性，但是半导体产品本身有一定的概率发生故障或错误工作，为防止因此类事故而造成的人身伤害或财产损失，请在使用过程中充分留心备用设计、防火设计、防止错误动作设计等安全设计。
- 将本产品或者本资料出口海外时，应当遵守适用的进出口管制法律法规。
- 未经本公司许可，严禁以任何形式复制或转载本资料的部分或全部内容。

## X-ON Electronics

Largest Supplier of Electrical and Electronic Components

*Click to view similar products for [Linear Voltage Regulators](#) category:*

*Click to view products by [Micro One](#) manufacturer:*

Other Similar products are found below :

[LV56831P-E](#) [LV5684PVD-XH](#) [MCDTSA6-2R](#) [L7815ACV-DG](#) [PQ3DZ53U](#) [LV56801P-E](#) [TLE42794G](#) [L78L05CZ/1SX](#) [L78LR05DL-MA-E](#) [636416C](#) [714954EB](#) [ZMR500QFTA](#) [LV5680P-E](#) [L78M15CV-DG](#) [L79M05T-E](#) [TLS202A1MBVHTSA1](#) [L78LR05D-MA-E](#) [NCV317MBTG](#) [NTE7227](#) [MP2018GZD-33-P](#) [MP2018GZD-5-P](#) [LV5680NPVC-XH](#) [LT1054CN8](#) [MP2018GZD-5-Z](#) [MP2018GZD-33-Z](#) [AT55EL50ESE](#) [APL5934DKAI-TRG](#) [78L05U](#) [78L05](#) [CL9193A15L5M](#) [CL9036A30F4M](#) [CL9036A18F4M](#) [CL9036A25F4M](#) [CL9036A28F4M](#) [CL9036A33F4M](#) [CL9906A18F4N](#) [CL9906A30F4N](#) [CL9908A30F4M](#) [CL9908A33F4M](#) [CL9908A18F4M](#) [CL9908A28F4M](#) [TL431ACM/TR](#) [TL431AIM/TR](#) [LM78L05ACM/TR](#) [HT7812ARMZ](#) [HT7805ARMZ](#) [HT317LRHZ](#) [HXY6206I-3.0](#) [HXY6206I-3.3](#) [XC6206P252MR](#) [XC6206P282MR](#)