

## 18V 耐压、低功耗、高 PSRR、高精度 LDO 转换器

### 概述

ME6231 系列是以 CMOS 工艺制造的 18V 耐压、低功耗、高 PSRR，高精度低压差线性稳压器。ME6231 系列稳压器内置固定电压基准，温度保护，限流电路，相位补偿电路以及低内阻的 MOSFET，达到高纹波抑制，高精度低压差的性能。

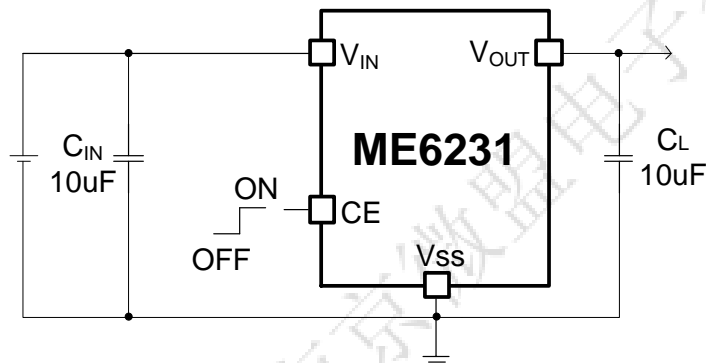
ME6231 系列兼容体积比钽电容更小的陶瓷电容，而且不需使用 0.1 $\mu$ F 的 By-pass 电容，更能节省空间。

ME6231 系列的高速响应特性能应付负载电流的波动，所以特别适合使用于手持及射频产品上。通过控制芯片上的 CE 脚可将输出关断，在关断后的功耗只有 0 $\mu$ A。

### 应用场合

- 手机
- 无绳电话设备
- 照相机
- 蓝牙及其他射频产品
- 基准电压源

### 典型应用图



**注：**温度变化范围大的应用领域，请采用 X5R/X7R 陶瓷电容，或者加大普通陶瓷电容容值。推荐  $C_{IN}=C_{L}=10\mu F$ ，以提供优异的负载瞬态响应和电源瞬态响应，改善热插拔过冲现象。

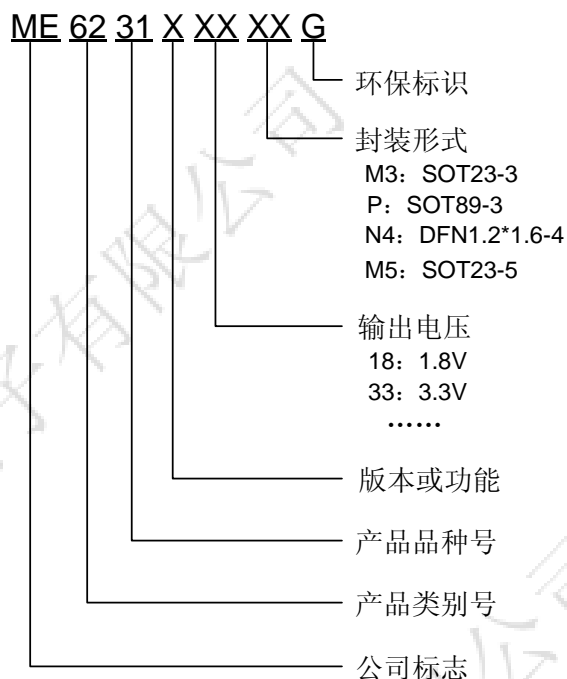
### 特点

- 最大输出电流：500mA ( $V_{IN}=4.3V$ ,  $V_{OUT}=3.3V$ )
- 低压差：125mV@  $I_{OUT}=100mA$  ( $V_{OUT}=3.3V$ )
- 工作电压范围：3V~18V
- 输出电压范围：1.6V~5.0V
- 高输出精度： $\pm 1\%$
- 低静态电流：1.8 $\mu$ A (TYP.)
- 关断电流：0  $\mu$ A (TYP.)
- 高纹波抑制比：65dB@1KHz (ME6231C33)
- 输入稳定性好：0.035%/V (TYP.)
- 内置温度保护和限流保护

### 封装形式

- 3-pin SOT23-3、SOT89-3
- 4-pin DFN1.2\*1.6-4
- 5-pin SOT23-5

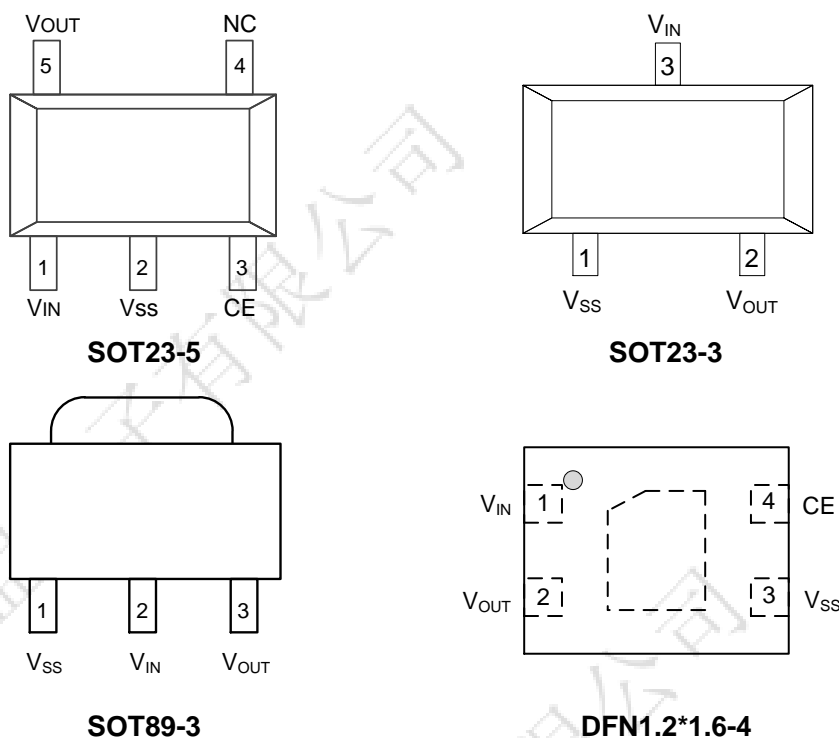
## 选型指南



产品型号	产品功能
ME6231A18M3G	CE 端内置; $V_{OUT}=1.8V$ ; 封装形式: SOT23-3
ME6231A30M3G	CE 端内置; $V_{OUT}=3.0V$ ; 封装形式: SOT23-3
ME6231A30PG	CE 端内置; $V_{OUT}=3.0V$ ; 封装形式: SOT89-3
ME6231A33M3G	CE 端内置; $V_{OUT}=3.3V$ ; 封装形式: SOT23-3
ME6231A33PG	CE 端内置; $V_{OUT}=3.3V$ ; 封装形式: SOT89-3
ME6231A36PG	CE 端内置; $V_{OUT}=3.6V$ ; 封装形式: SOT89-3
ME6231A40PG	CE 端内置; $V_{OUT}=4.0V$ ; 封装形式: SOT89-3
ME6231A44M3G	CE 端内置; $V_{OUT}=4.4V$ ; 封装形式: SOT23-3
ME6231A44PG	CE 端内置; $V_{OUT}=4.4V$ ; 封装形式: SOT89-3
ME6231A50M3G	CE 端内置; $V_{OUT}=5.0V$ ; 封装形式: SOT23-3
ME6231A50PG	CE 端内置; $V_{OUT}=5.0V$ ; 封装形式: SOT89-3
ME6231C18M5G	CE 端外置, 高电平有效; $V_{OUT}=1.8V$ ; 封装形式: SOT23-5
ME6231C28M5G	CE 端外置, 高电平有效; $V_{OUT}=2.8V$ ; 封装形式: SOT23-5
ME6231C30M5G	CE 端外置, 高电平有效; $V_{OUT}=3.0V$ ; 封装形式: SOT23-5
ME6231C33N4CG	CE 端外置, 高电平有效; $V_{OUT}=3.3V$ ; 封装形式: DFN1.2*1.6-4
ME6231C33M5G	CE 端外置, 高电平有效; $V_{OUT}=3.3V$ ; 封装形式: SOT23-5
ME6231C36M5G	CE 端外置, 高电平有效; $V_{OUT}=3.6V$ ; 封装形式: SOT23-5
ME6231C50M5G	CE 端外置, 高电平有效; $V_{OUT}=5.0V$ ; 封装形式: SOT23-5

注: 此产品目前有8种电压值: 1.8V, 2.8V, 3.0V, 3.3V, 3.6V, 4.0V, 4.4V, 5.0V。如您需要其他电压值或者封装形式的产品, 请联系我司销售人员。

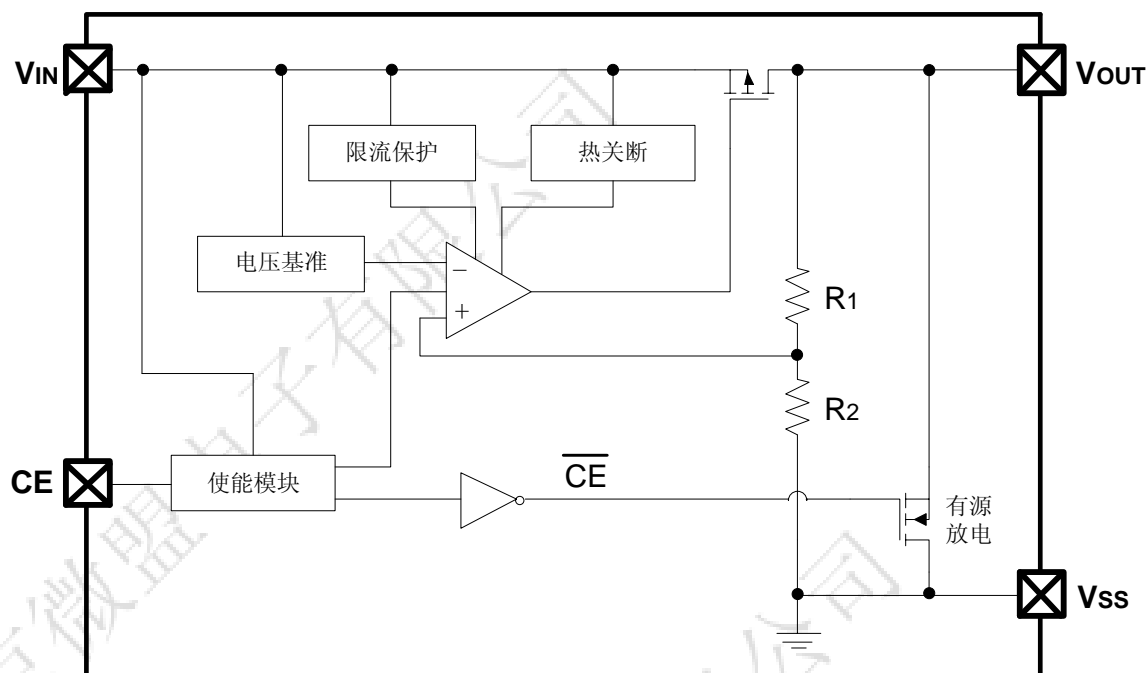
## 产品脚位图（顶视图）



## 脚位功能说明

PIN 脚位 (SOT23-5)	PIN 脚位 (SOT23-3)	PIN 脚位 (SOT89-3)	PIN 脚位 (DFN1.2*1.6-4)	符号名	功能说明
1	3	2	1	$V_{IN}$	电压输入端
2	1	1	3	$V_{SS}$	地
3	-	-	4	CE	使能, 使能不能悬空
4	-	-	-	NC	空脚
5	2	3	2	$V_{OUT}$	电压输出端

芯片功能示意图



绝对最大额定值

参数	符号	范围	单位
$V_{IN}$ 引脚电压范围	$V_{IN}$	-0.3 ~ 20	V
$CE$ 引脚电压范围	$V_{CE}$	$V_{IN} - 0.3 \sim V_{IN} + 0.3$	V
$V_{OUT}$ 引脚电压范围	$V_{OUT}$	$V_{IN} - 0.3 \sim V_{IN} + 0.3$	V
$V_{OUT}$ 引脚电流范围	$I_{OUT}$	600	mA
封装功耗 ( $T_A=25^\circ\text{C}$ )	Pd	SOT23-5	0.6
		SOT23-3	0.54
		SOT89-3	0.7
		DFN1.2*1.6-4	0.54
封装热阻 (结到环境)	$\theta_{JA}$	SOT23-5	210
		SOT23-3	230
		SOT89-3	180
		DFN1.2*1.6-4	230
工作环境温度范围	$T_{Opr}$	-40 ~ +85	$^\circ\text{C}$
储存温度范围	$T_{stg}$	-55 ~ +150	$^\circ\text{C}$
结温范围	$T_J$	-40 ~ +150	$^\circ\text{C}$

注意：绝对最大额定值是本产品能够承受的最大物理伤害极限值，请在任何情况下勿超出该额定值。

## 电气参数

测试条件:  $V_{IN}=V_{OUT}+1V$  ( $V_{OUT}>2V$ ),  $V_{IN}=V_{OUT}+1.5V$  ( $V_{OUT}\leq 2V$ ),  $V_{CE} = V_{IN}$ ,  $T_a=25^\circ C$ , 除特别指定。

参数	符号	条件	最小值	典型值	最大值	单位	
工作电压	$V_{IN}$		3	-	18	V	
输出电压	$V_{OUT}(E)$ (Note 2)	$I_{OUT}=10mA$ , $V_{IN}=V_{OUT}+1V$	X 0.99	$V_{OUT}(T)$ (Note 1)	X 1.01	V	
最大输出电流	$I_{OUTMAX}$	$V_{IN}=V_{OUT}+1V$	-	500	-	mA	
负载特性	$\Delta V_{OUT}$	$V_{IN}=V_{OUT}+1V$ , $1mA\leq I_{OUT}\leq 100mA$	-	7	20	mV	
压差(Note 3) $I_{OUT}=100mA$	VDIF	$1.6V\leq V_{OUT}<2V$	-	260	-	mV	
		$2.0V\leq V_{OUT}<2.5V$	-	220	-		
		$2.5V\leq V_{OUT}<3.0V$	-	160	-		
		$3.0V\leq V_{OUT}$	-	125	-		
静态电流	ISS	$V_{IN}=V_{OUT}+1V$	-	1.8	3.6	$\mu A$	
关断电流	ICEL	$V_{CE}=0V$	-	0	0.2	$\mu A$	
电源电压调整率	$\frac{\Delta V_{OUT}}{\Delta V_{IN}\cdot V_{OUT}}$	$I_{OUT}=30mA$ $V_{OUT}+1V\leq V_{IN}\leq 18V$	-	0.05	-	%/V	
输出限流	ILIM	最大输出电流	-	780	-	mA	
CE端“高”电平	VCEH	开启	1.7	-	-	V	
CE端“低”电平	VCEL	关断	-	-	0.5	V	
有源输出放电电阻	RDIS	$V_{CE}<0.5V$	-	500	-	$\Omega$	
纹波抑制比(Note 4)	PSRR	$V_{IN}=5V+1V_{rmsAC}$ , $I_{OUT}=10mA$	f=100Hz	-	76	-	dB
			f=1kHz	-	65	-	
			f=10kHz	-	45	-	
热关断温度(Note 4)	$T_{SD}$	温度上升, $I_{OUT}=20mA$	-	165	-	$^\circ C$	
热关断迟滞(Note 4)	$\Delta T_{SD}$	温度下降	-	20	-	$^\circ C$	

注: 1.  $V_{OUT}(T)$ : 规定的输出电压

2.  $V_{OUT}(E)$ : 有效输出电压, 即当  $I_{OUT}$  保持一定数值,  $V_{IN}=(V_{OUT}(T)+1.0V)$  时的输出电压。

3.  $V_{dif}$ :  $V_{IN1}-V_{OUT}(E)'$

$V_{IN1}$ : 逐渐减小输入电压, 当输出电压降为  $V_{OUT}(E)$  的 98% 时的输入电压。  $V_{OUT}(E)'=V_{OUT}(E)*98\%$

4. 设计保证参数项

## 典型参数曲线图

ME6231C33M5G ( $V_{CE} = V_{IN} = 4.3V, T_a = 25^\circ C, C_{IN} = C_L = 1\mu F$ , 除特别指定。)

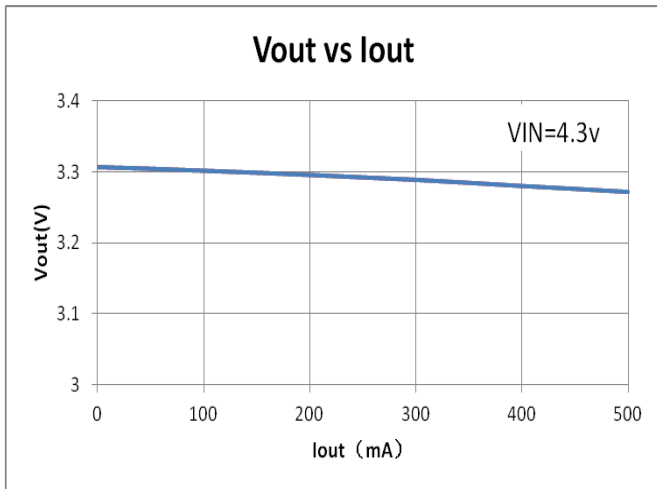


图1. 输出电压 与 输出电流

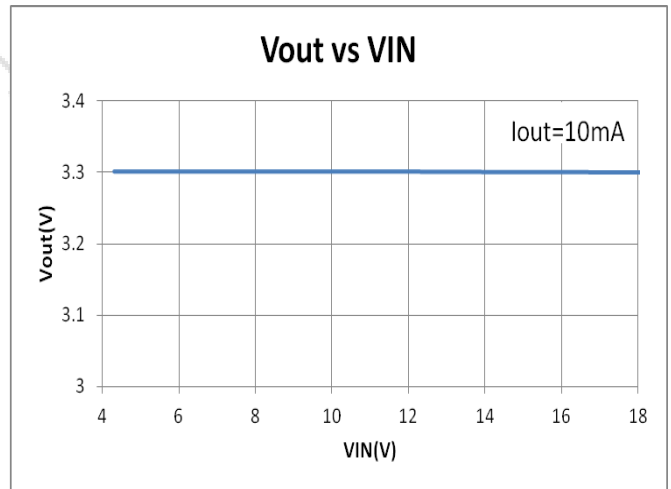


图2. 输出电压 与 输入电压

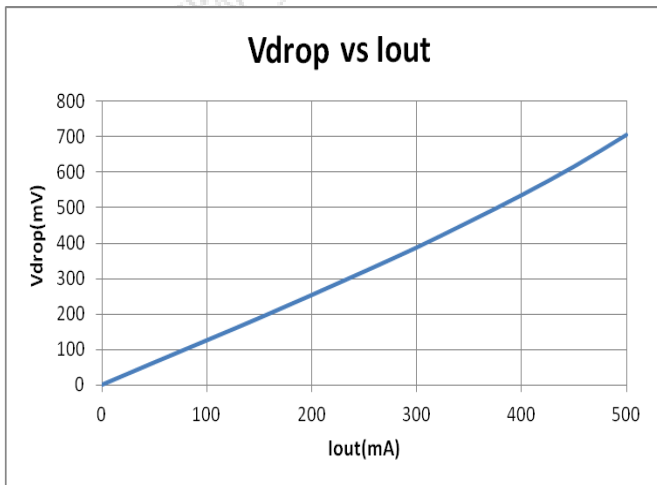


图3. 压差 与 输出电流

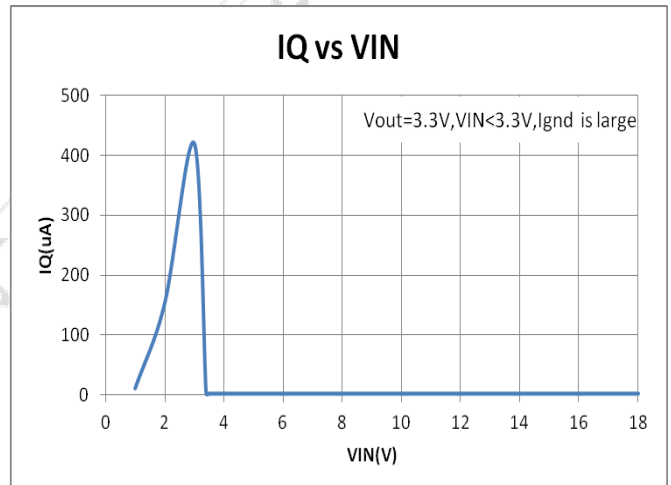


图4. 静态电流 与 输入电压

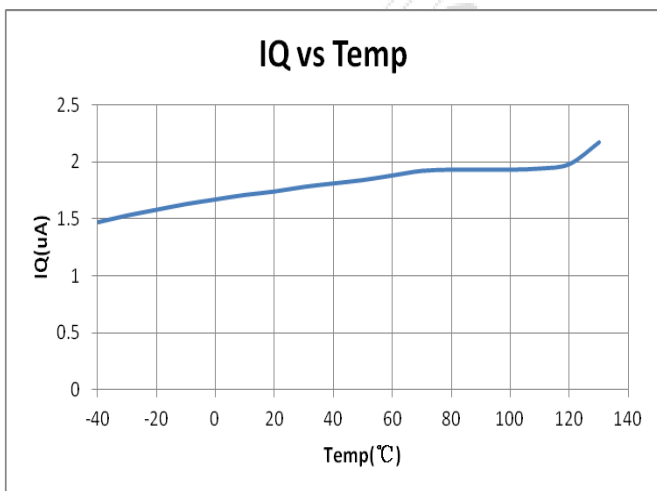


图5. 静态电流 与 温度

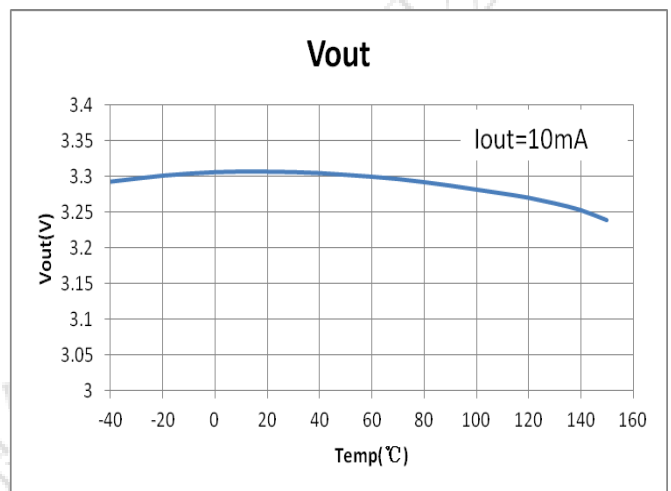


图6. 输出电压 与 温度

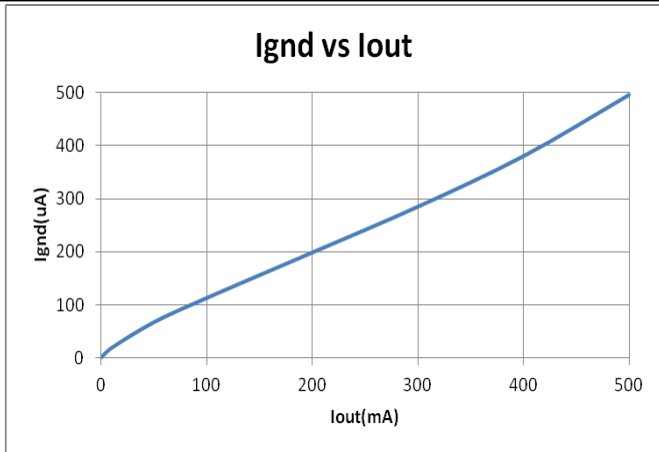


图7. 地电流 与 输出电流

ME6231A36PG ( $V_{CE} = V_{IN} = 4.6V$ ,  $T_a = 25^\circ C$ ,  $C_{IN} = C_L = 10\mu F$ , 除特别指定。)

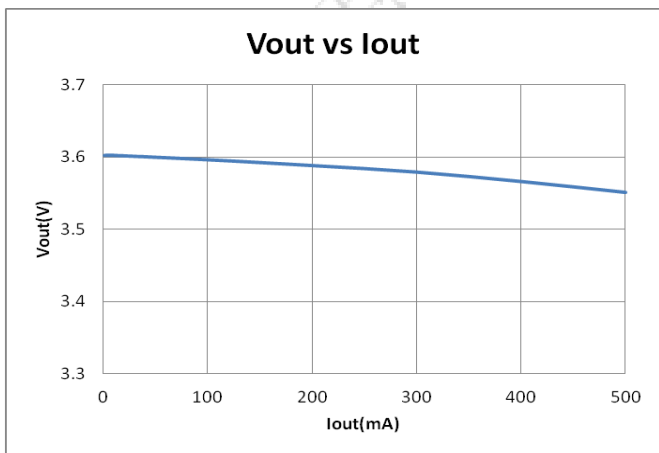


图8. 输出电压 与 输出电流

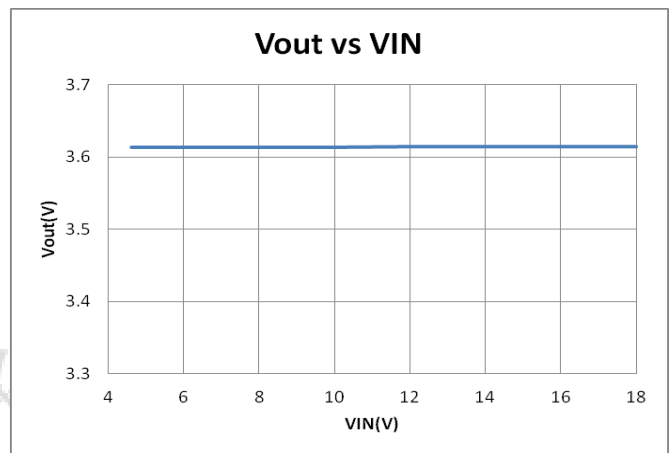


图9. 输出电压 与 输入电压

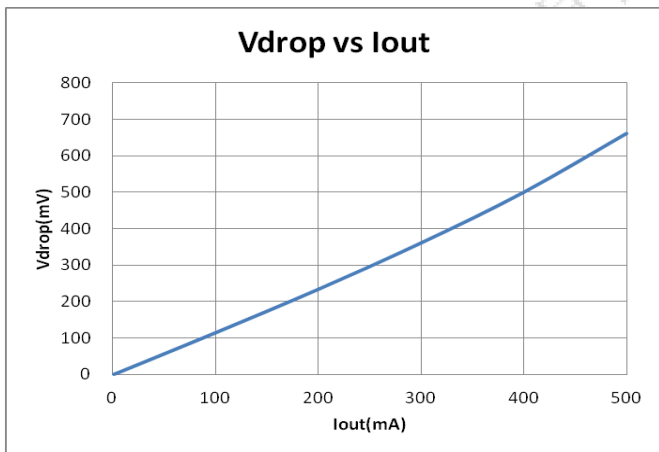


图 10. 压差 与 输出电流

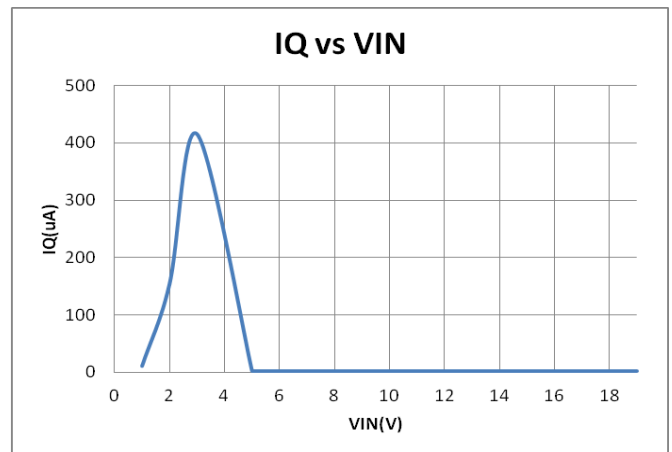


图 11. 静态电流 与 输入电压

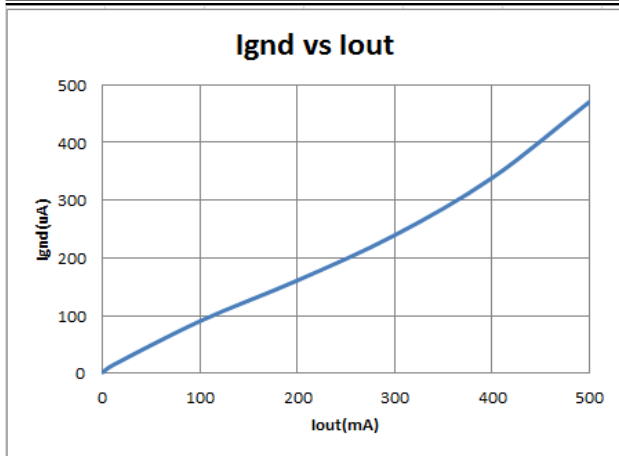


图 12. 地电流 与 输出电流

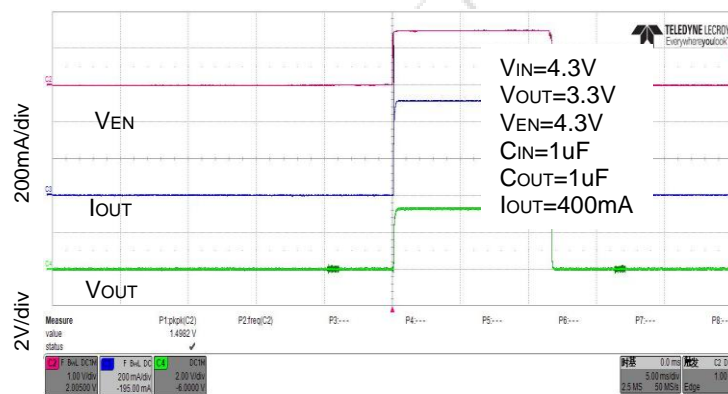


图 13. 使能开启响应

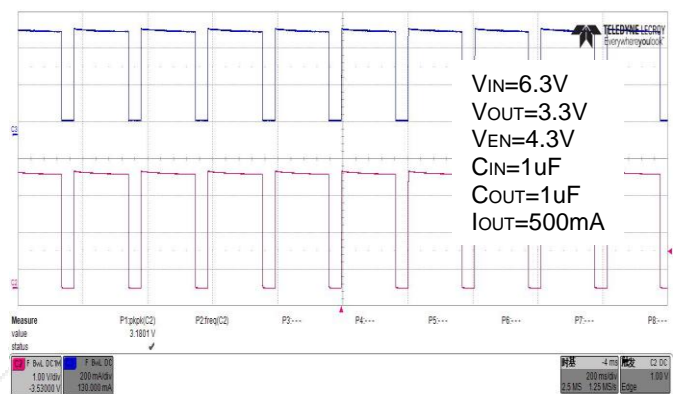


图 14. 热关断

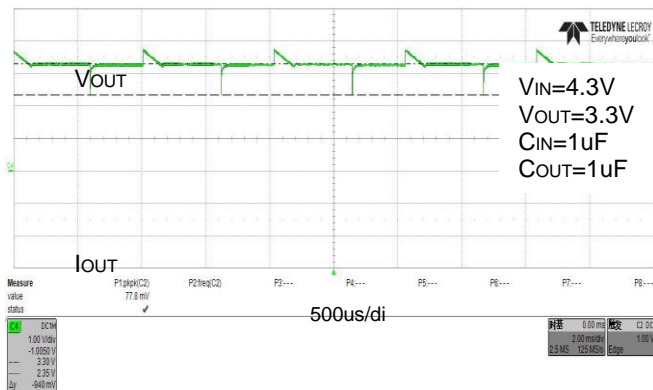


图 15. 负载瞬态响应  
Iout=1mA to 500mA

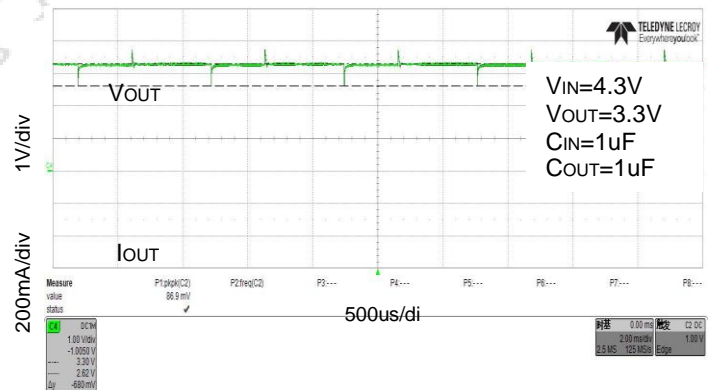


图 16. 负载瞬态响应  
Iout=10mA to 500mA

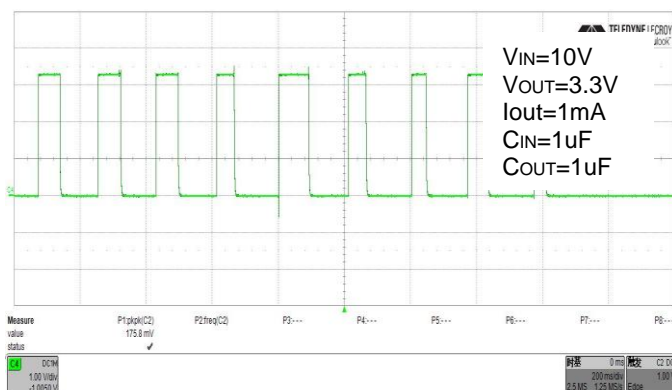


图 17. 单次热插拔输出

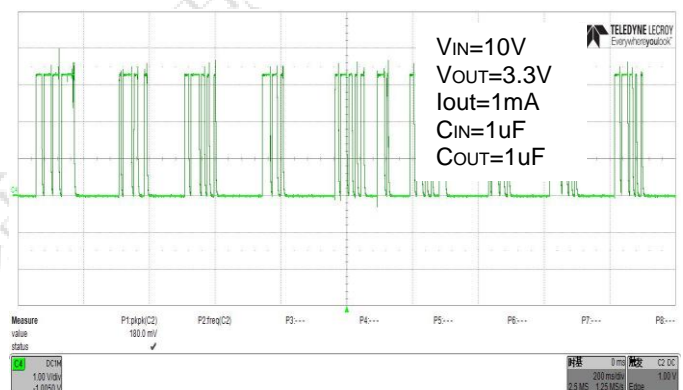
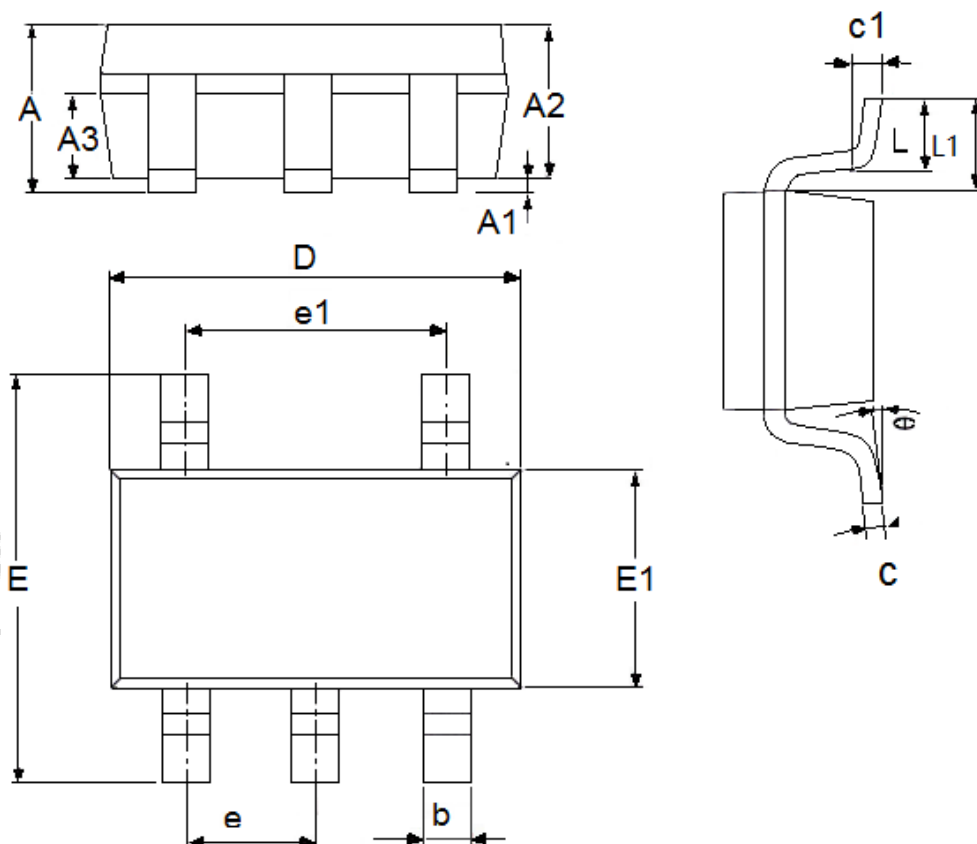


图 18. 连续热插拔输出过冲



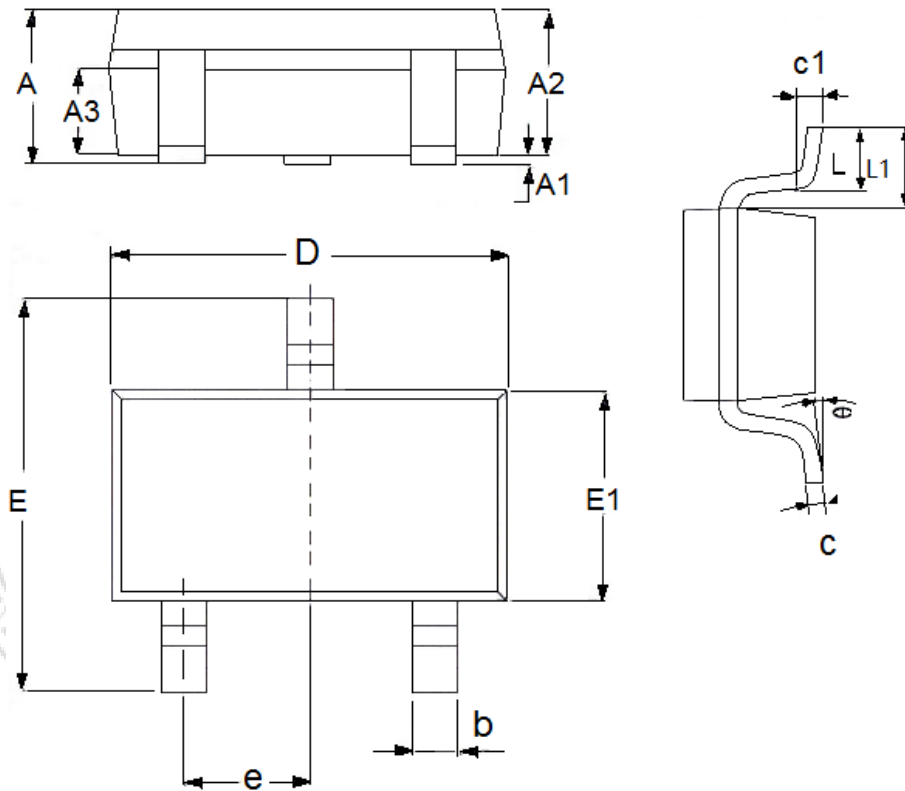
## 封装信息

- 封装类型: SOT23-5



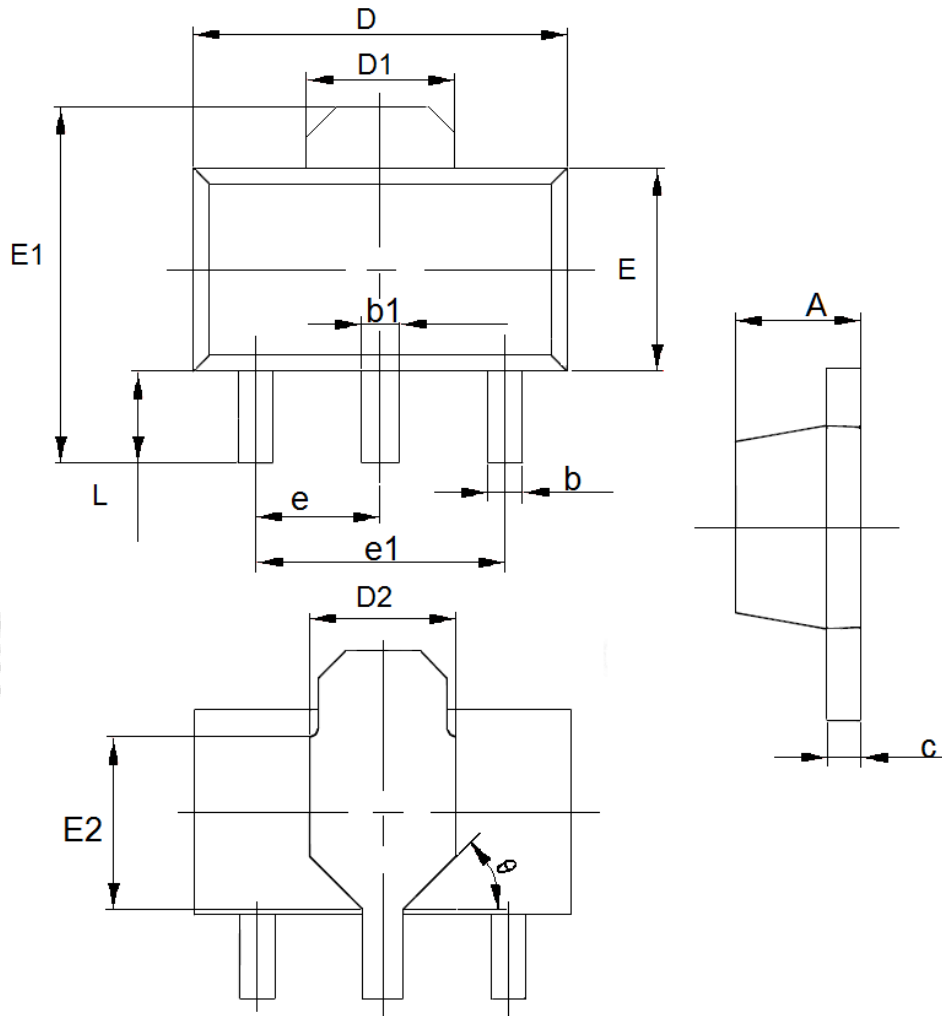
参数	尺寸 (mm)		尺寸 (Inch)	
	最小值	最大值	最小值	最大值
A	1.05	1.45	0.0413	0.0571
A1	0	0.15	0.0000	0.0059
A2	0.9	1.3	0.0354	0.0512
A3	0.6	0.7	0.0236	0.0276
b	0.25	0.5	0.0098	0.0197
c	0.1	0.23	0.0039	0.0091
D	2.82	3.05	0.1110	0.1201
e1	1.9(TYP)		0.0748(TYP)	
E	2.6	3.05	0.1024	0.1201
E1	1.5	1.75	0.0512	0.0689
e	0.95(TYP)		0.0374(TYP)	
L	0.3	0.6	0.0118	0.0236
L1	0.59(TYP)		0.0232(TYP)	
θ	0	8°	0.0000	8°
c1	0.2(TYP)		0.0079(TYP)	

- 封装类型: SOT23-3



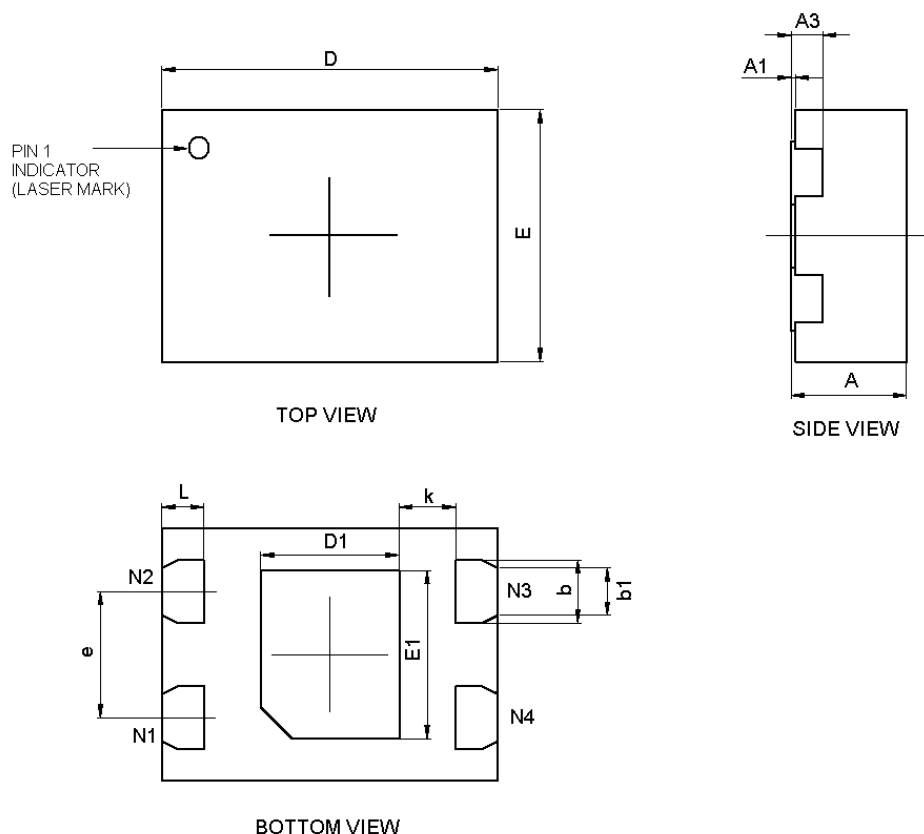
参数	尺寸 (mm)		尺寸 (Inch)	
	最小值	最大值	最小值	最大值
A	1.05	1.45	0.0413	0.0571
A1	0	0.15	0.0000	0.0059
A2	0.9	1.3	0.0354	0.0512
A3	0.6	0.7	0.0236	0.0276
b	0.25	0.5	0.0098	0.0197
c	0.1	0.25	0.0039	0.0098
D	2.8	3.1	0.1102	0.1220
E	2.6	3.1	0.1023	0.1220
E1	1.5	1.8	0.0591	0.0709
e	0.95(TYP)		0.0374(TYP)	
L	0.25	0.6	0.0098	0.0236
L1	0.59(TYP)		0.0232(TYP)	
θ	0	8°	0.0000	8°
c1	0.2(TYP)		0.0079(TYP)	

● 封装类型: SOT89-3



参数	尺寸 (mm)		尺寸 (Inch)	
	最小值	最大值	最小值	最大值
A	1.4	1.6	0.0551	0.0630
b	0.32	0.52	0.0126	0.0205
b1	0.4	0.58	0.0157	0.0228
c	0.35	0.45	0.0138	0.0177
D	4.4	4.6	0.1732	0.1811
D1	1.55(TYP)		0.061(TYP)	
D2	1.75(TYP)		0.0689(TYP)	
e1	3.0(TYP)		0.1181(TYP)	
E	2.3	2.6	0.0906	0.1023
E1	3.94	4.4	0.1551	0.1732
E2	1.9(TYP)		0.0748(TYP)	
e	1.5(TYP)		0.0591(TYP)	
L	0.8	1.2	0.0315	0.0472
$\theta$	45°		45°	

● 封装类型: DFN1.2\*1.6-4



参数	尺寸 (mm)		尺寸 (Inch)	
	最小值	最大值	最小值	最大值
A	0.5	0.6	0.0197	0.0236
A1	0	0.05	0	0.0020
A3	0.152 (TYP)		0.006 (TYP)	
D	1.5	1.7	0.0591	0.0669
E	1.1	1.3	0.0433	0.0512
D1	0.56	0.76	0.0221	0.0299
E1	0.7	0.9	0.0276	0.0355
b	0.25	0.35	0.0098	0.0138
b1	0.175	0.275	0.0069	0.0108
e	0.6 (TYP)		0.0236 (TYP)	
L	0.15	0.25	0.0059	0.0098
k	0.2 (TYP)		0.0079 (TYP)	

- 本资料内容，随产品的改进，会进行相应更新，恕不另行通知。使用本资料前请咨询我司销售人员，以保证本资料内容为最新版本。
- 本资料所记载的应用电路示例仅用作表示产品的代表性用途，并非是保证批量生产的设计。
- 请在本资料所记载的极限范围内使用本产品，因使用不当造成的损失，我司不承担其责任。
- 本资料所记载的产品，未经本公司书面许可，不得用于会对人体产生影响的器械或装置，包括但不限于：健康器械、医疗器械、防灾器械、燃料控制器械、车辆器械、航空器械及车载器械等。
- 尽管本公司一向致力于提高产品质量与可靠性，但是半导体产品本身有一定的概率发生故障或错误工作，为防止因此类事故而造成的人身伤害或财产损失，请在使用过程中充分留心备用设计、防火设计、防止错误动作设计等安全设计。
- 将本产品或者本资料出口海外时，应当遵守适用的进出口管制法律法规。
- 未经本公司许可，严禁以任何形式复制或转载本资料的部分或全部内容。

## X-ON Electronics

Largest Supplier of Electrical and Electronic Components

*Click to view similar products for [Linear Voltage Regulators](#) category:*

*Click to view products by [Micro One](#) manufacturer:*

Other Similar products are found below :

[LV56831P-E](#) [LV5684PVD-XH](#) [MCDTSA6-2R](#) [L7815ACV-DG](#) [PQ3DZ53U](#) [LV56801P-E](#) [TLE42794G](#) [L78L05CZ/1SX](#) [L78LR05DL-MA-E](#) [636416C](#) [714954EB](#) [BA033LBSG2-TR](#) [LV5680P-E](#) [L78M15CV-DG](#) [TLS202B1MBV33HTSA1](#) [L79M05T-E](#) [TLS202A1MBVHTSA1](#) [L78LR05D-MA-E](#) [NCV317MBTG](#) [NTE7227](#) [LV5680NPVC-XH](#) [LT1054CN8](#) [MP2018GZD-5-Z](#) [MP2018GZD-33-Z](#) [MIC5281-3.3YMM](#) [RT9078-28GQZ](#) [MC78L06BP-AP](#) [TA48LS05F\(TE85L,F\)](#) [TA78L12F\(TE12L,F\)](#) [TC47BR5003ECT](#) [TCR2LN12,LF\(S](#) [TCR2LN28,LF\(S](#) [TCR2LN30,LF\(S](#) [TCR3DF295,LM\(CT](#) [TCR3DF40,LM\(CT](#) [BA178M20CP-E2](#) [L78M12ABDT](#) [LM7812SX/NOPB](#) [LR645N3-G-P003](#) [LR645N3-G-P013](#) [ZXTR2005P5-13](#) [SCD7812BTG](#) [TCR3DF335,LM\(CT](#) [ZXTR2012K-13](#) [TLE42994E V33](#) [ZXTR2008K-13](#) [ZXTR2005K-13](#) [LA5693D-E](#) [L88R05DL-E](#) [ADP3300ARTZ-2.7RL7](#)