



250mA ， 18V 耐压， 输出防过冲 LDO-ME6249

概述

ME6249 是一款采用 CMOS 工艺制作的低压差、低功耗线性稳压器，内置基准电路、误差放大器以及反馈电阻网络。ME6249 输入电压最高达到 18V，输出电流最大 250mA。内部反馈电压可以设置固定输出电压，输出电压范围 1.8V~5.0V。输出防过冲电路可以保证热插拔上电时输出没有明显过冲。

特点

- 输出电压防过冲
- 高输入电压：高达18V
- 低静态电流：3uA (Typ)
- 输出电压精度：± 1%
- 输出电流：IOUT = 250mA
(VIN = 4.3V & VOUT =3.3V)
- 低温度系数
- 采用低ESR的陶瓷电容输出稳定

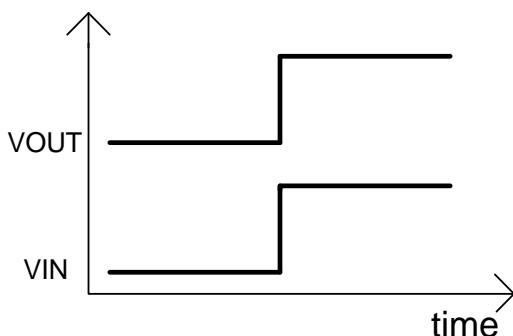
应用场合

- 以电池供电的设备的稳压电源
- 家电产品的稳压电源
- 携带通信设备、数码相机、数码音响设备的稳压电源

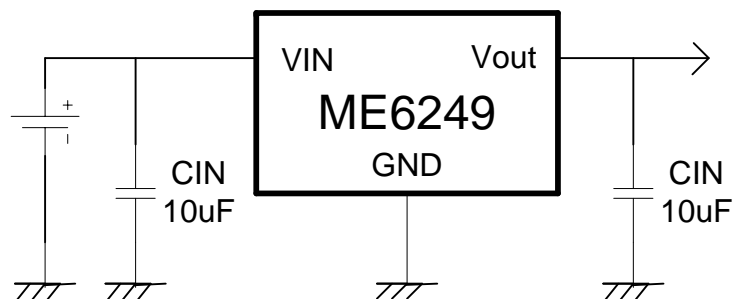
封装形式

- 3-pin SOT23-3、SOT89-3

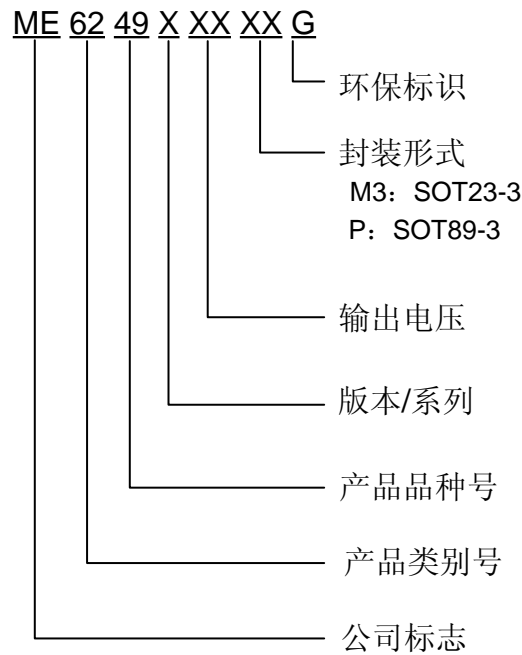
典型性能特征



典型应用图



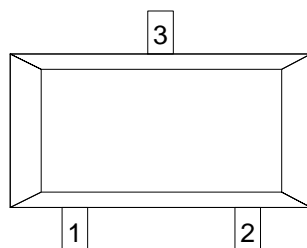
选购指南



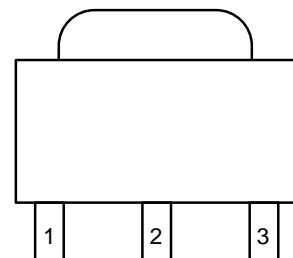
产品型号	产品描述
ME6249A33M3G	VOUT=3.3V; 封装形式: SOT23-3
ME6249A33PG	VOUT=3.3V; 封装形式: SOT89-3
ME6249A50M3G	VOUT=5.0V; 封装形式: SOT23-3
ME6249A50PG	VOUT=5.0V; 封装形式: SOT89-3

注：如您需要其他电压值或者封装形式的产品，请联系我司销售人员。

产品脚位图



SOT23-3

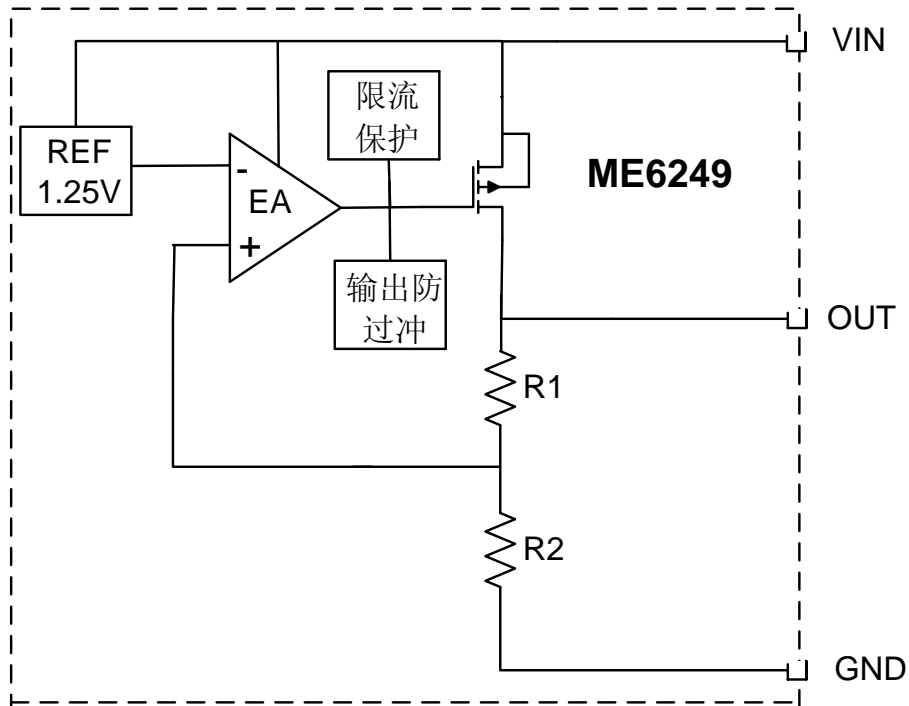


SOT89-3

脚位功能说明

PIN 脚位		符号	功能说明
SOT23-3	SOT89-3		
1	1	V_{SS}	地
2	3	V_{OUT}	电压输出端
3	2	V_{IN}	电源输入端

功能框图



绝对最大额定值

参数	标识	范围	单位
输入电压	V_{IN}	20	V
输出电流	I_{OUT}	300	mA
输出电压	V_{OUT}	$V_{SS}-0.3 \sim V_{IN}+0.3$	V
耗散功率	SOT23-3	P_D	W
	SOT89-3		
封装热阻	SOT23-3	θ_{JA}	°C/W
	SOT89-3		
工作温度范围	T_{OPR}	-40 ~ +85	°C
存储温度范围	T_{STG}	-55 ~ +150	°C
最大结温	T_J	-40 ~ +150	°C
焊接温度		260°C, 10sec	

电气参数

ME6249A33M3G

($V_{IN} = V_{OUT} + 1V$, $C_{IN} = C_L = 10\mu F$, $T_a = 25^\circ C$, unless otherwise noted)

特性	符号	条件	最小值	典型值	最大值	单位
输出电压	$V_{OUT(E)}$ (Note 2)	$I_{OUT} = 40mA$	X 0.99	$V_{OUT(T)}$ (Note 1)	X 1.01	V
输入电压	V_{IN}		3.3		18	V
最大输出电流	I_{OUT_max}	$V_{IN} = V_{OUT} + 1V$	250			mA
负载调整率	ΔV_{OUT}	$V_{IN} = V_{OUT} + 1V$, $1mA \leq I_{OUT} \leq 150mA$		45	90	mV
压差 (Note 3)	V_{DIF}	$I_{OUT} = 40mA$		80		mV
静态电流	I_{SS}	$V_{IN} = V_{OUT} + 1.5V$		3	6	μA
电源电压调整率	$\frac{\Delta V_{OUT}}{\Delta V_{IN} \times V_{OUT}}$	$I_{OUT} = 1mA$ $V_{OUT} + 1V \leq V_{IN} \leq 12V$		0.2	0.3	%/V
T 温度系数	$\frac{\Delta V_{OUT}}{V_{OUT} \times \Delta T_a}$	$I_{OUT} = 40mA$ $-40^\circ C \leq T_a \leq 85^\circ C$		65		ppm/ $^\circ C$

ME6249A50M3G

($V_{IN} = V_{OUT} + 1V$, $C_{IN} = C_L = 10\mu F$, $T_a = 25^\circ C$, unless otherwise noted)

特性	符号	条件	最小值	典型值	最大值	单位
输出电压	$V_{OUT(E)}$ (Note 2)	$I_{OUT} = 40mA$	X 0.99	$V_{OUT(T)}$ (Note 1)	X 1.01	V
输入电压	V_{IN}		5		18	V
最大输出电流	I_{OUT_max}	$V_{IN} = V_{OUT} + 1V$	250			mA
负载调整率	ΔV_{OUT}	$V_{IN} = V_{OUT} + 1V$, $1mA \leq I_{OUT} \leq 150mA$		20	40	mV
压差 (Note 3)	V_{DIF}	$I_{OUT} = 40mA$		60		mV
静态电流	I_{SS}	$V_{IN} = V_{OUT} + 1.5V$		3	6	μA
电源电压调整率	$\frac{\Delta V_{OUT}}{\Delta V_{IN} \times V_{OUT}}$	$I_{OUT} = 1mA$ $V_{OUT} + 1V \leq V_{IN} \leq 12V$		0.1	0.2	%/V
T 温度系数	$\frac{\Delta V_{OUT}}{V_{OUT} \times \Delta T_a}$	$I_{OUT} = 40mA$ $-40^\circ C \leq T_a \leq 85^\circ C$		65		ppm/ $^\circ C$

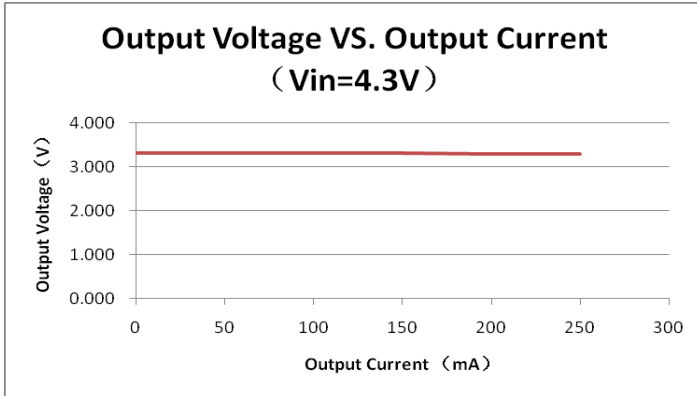
注：

1. $V_{OUT(T)}$ ：规定的输出电压
2. $V_{OUT(E)}$ ：有效输出电压（即当 I_{OUT} 保持一定数值， $V_{IN} = (V_{OUT(T)} + 1.0V)$ 时的输出电压。
3. V_{dif} ： $V_{IN1} - V_{OUT(E)}$
 V_{IN1} ：逐渐减小输入电压，当输出电压降为 $V_{OUT(E)}$ 的 98% 时的输入电压。
 $V_{OUT(E)'} = V_{OUT(E)} * 98\%$

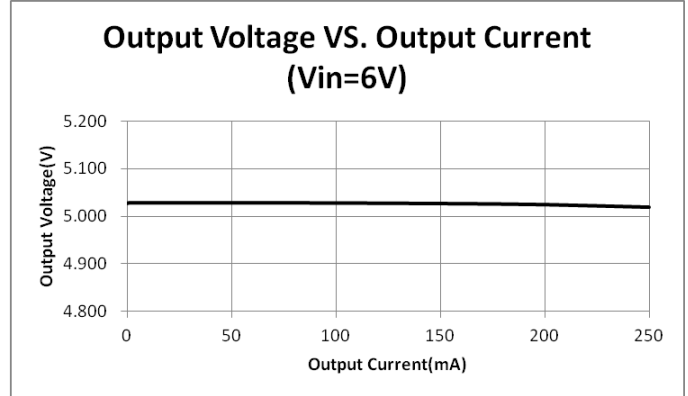
典型性能参数

(1) Output Voltage VS. Output Current ($T_a = 25\text{ }^\circ\text{C}$)

ME6249A33

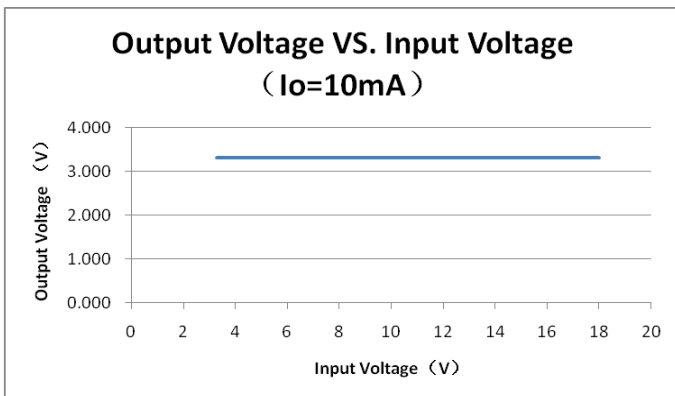


ME6249A50

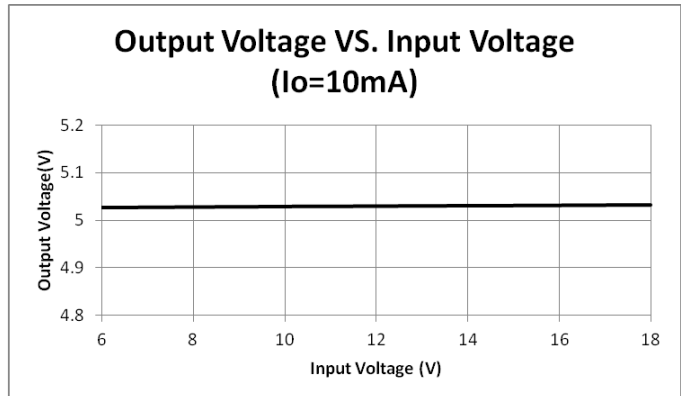


(2) Output Voltage VS. Input Voltage ($T_a = 25\text{ }^\circ\text{C}$)

ME6249A33

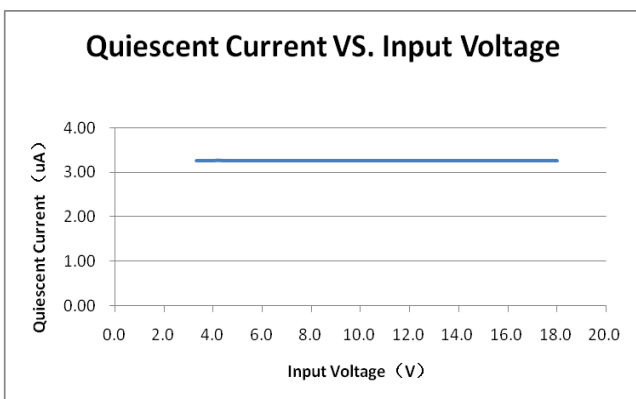


ME6249A50

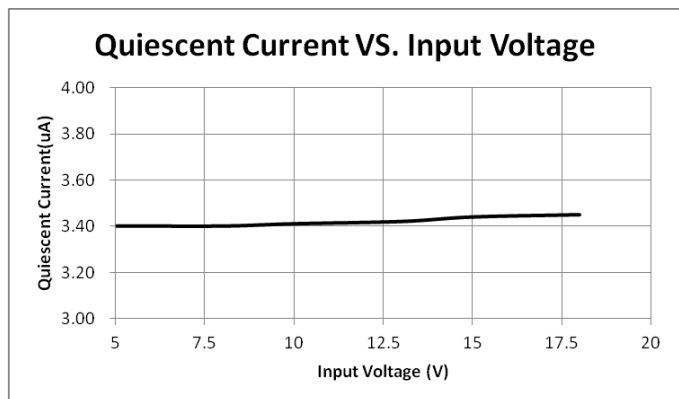


(3) Quiescent Current VS. Input Voltage ($T_a = 25\text{ }^\circ\text{C}$)

ME6249A33

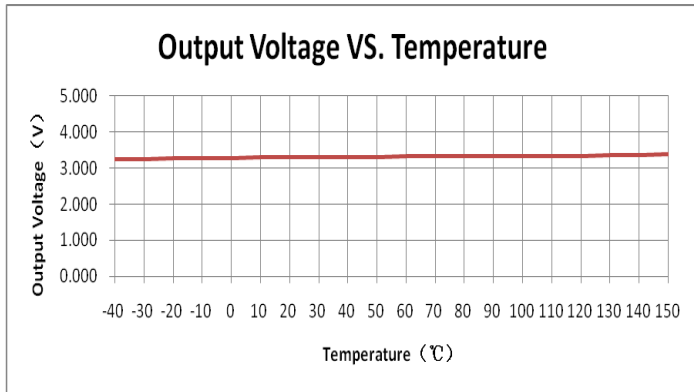


ME6249A50

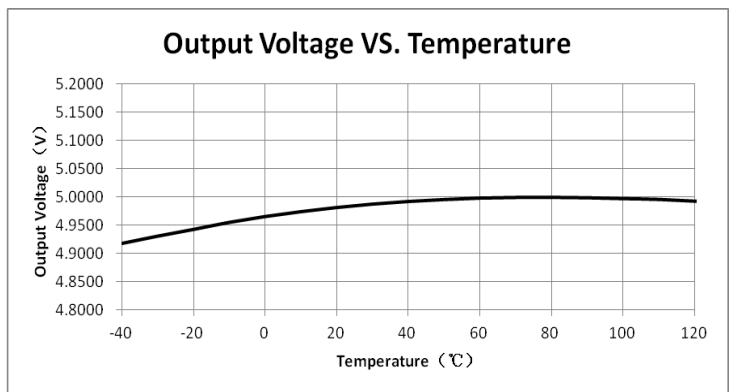


(4) Output Voltage VS. Temperature ($I_{OUT}=10mA$)

ME6249A33

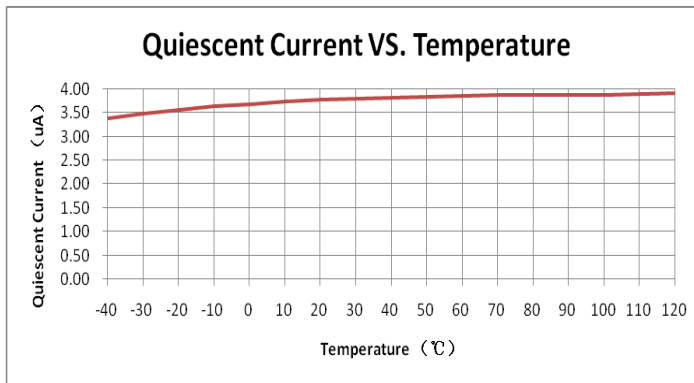


ME6249A50

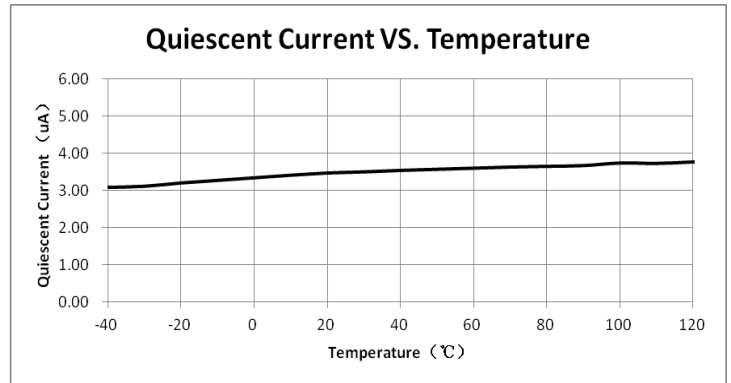


(5) Quiescent Current VS. Temperature

ME6249A33

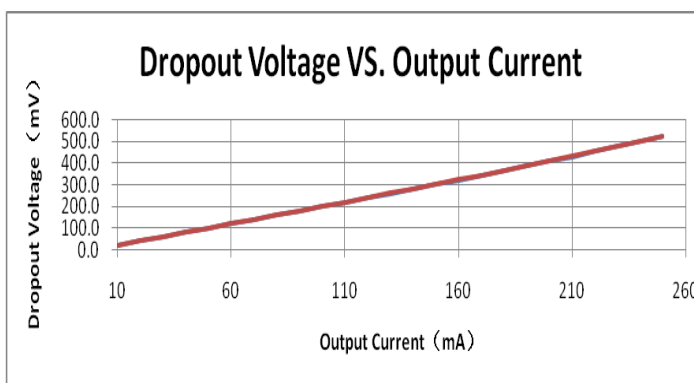


ME6249A50

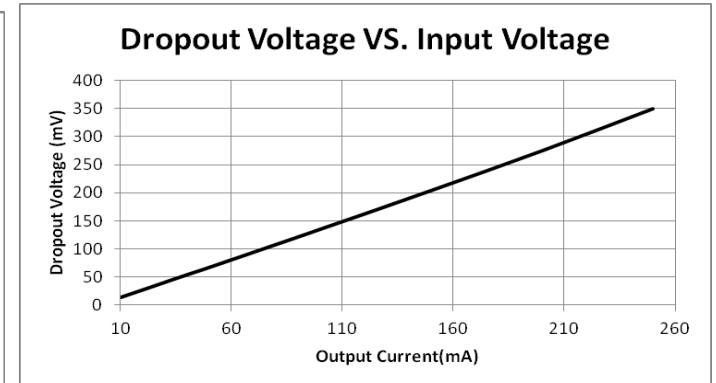


(6) Dropout Voltage VS. Output Current

ME6249A33

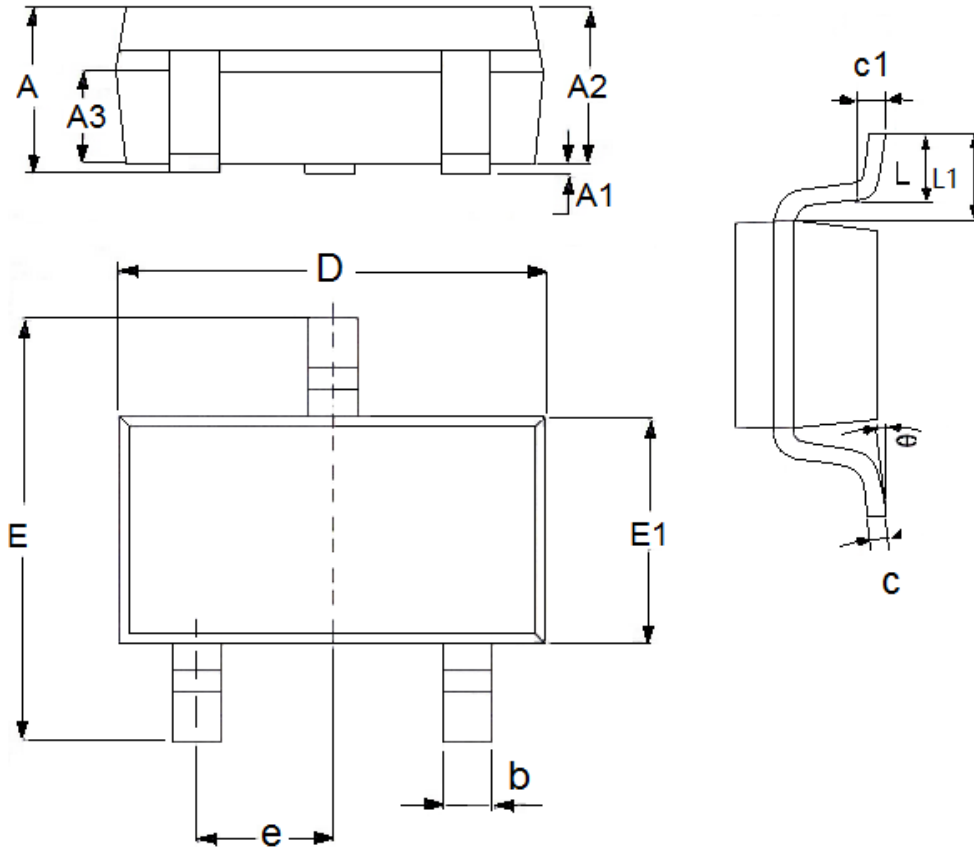


ME6249A50



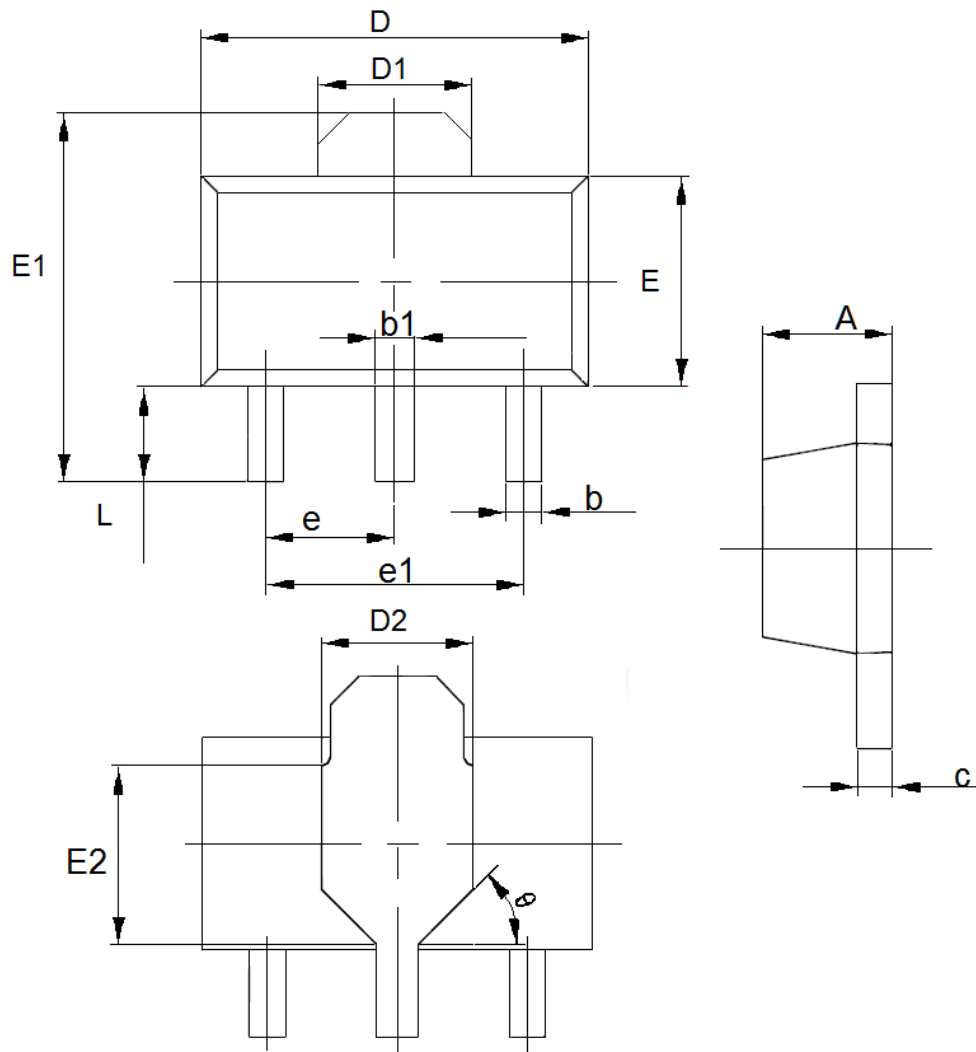
封装信息

- 封装形式: SOT23-3



参数	尺寸 (mm)		尺寸 (Inch)	
	最小值	最大值	最小值	最大值
A	1.05	1.45	0.0413	0.0571
A1	0	0.15	0.0000	0.0059
A2	0.9	1.3	0.0354	0.0512
A3	0.6	0.7	0.0236	0.0276
b	0.25	0.5	0.0098	0.0197
c	0.1	0.25	0.0039	0.0098
D	2.8	3.1	0.1102	0.1220
E	2.6	3.1	0.1023	0.1220
E1	1.5	1.8	0.0591	0.0709
e	0.95(TYP)		0.0374(TYP)	
L	0.25	0.6	0.0098	0.0236
L1	0.59(TYP)		0.0232(TYP)	
θ	0	8°	0.0000	8°
c1	0.2(TYP)		0.0079(TYP)	

● 封装形式: SOT89-3



参数	尺寸 (mm)		尺寸 (Inch)	
	最小值	最大值	最小值	最大值
A	1.4	1.6	0.0551	0.0630
b	0.32	0.52	0.0126	0.0205
b1	0.4	0.58	0.0157	0.0228
c	0.35	0.45	0.0138	0.0177
D	4.4	4.6	0.1732	0.1811
D1	1.55(TYP)		0.061(TYP)	
D2	1.75(TYP)		0.0689(TYP)	
e1	3.0(TYP)		0.1181(TYP)	
E	2.3	2.6	0.0906	0.1023
E1	3.94	4.4	0.1551	0.1732
E2	1.9(TYP)		0.0748(TYP)	
e	1.5(TYP)		0.0591(TYP)	
L	0.8	1.2	0.0315	0.0472
θ	45°		45°	

- 本资料内容，随产品的改进，可能会有未经预告之更改。
- 本资料所记载设计图等因第三者的工业所有权而引发之诸问题，本公司不承担其责任。另外，应用电路示例为产品之代表性应用说明，非保证批量生产之设计。
- 本资料内容未经本公司许可，严禁以其他目的加以转载或复制等。
- 本资料所记载之产品，未经本公司书面许可，不得作为健康器械、医疗器械、防灾器械、瓦斯关联器械、车辆器械、航空器械及车载器械等对人体产生影响的器械或装置部件使用。
- 尽管本公司一向致力于提高质量与可靠性，但是半导体产品有可能按照某种概率发生故障或错误工作。为防止因故障或错误动作而产生人身事故、火灾事故、社会性损害等，请充分留心冗余设计、火势蔓延对策设计、防止错误动作设计等安全设计。

X-ON Electronics

Largest Supplier of Electrical and Electronic Components

Click to view similar products for [Linear Voltage Regulators](#) category:

Click to view products by [Micro One](#) manufacturer:

Other Similar products are found below :

[LV5684PVD-XH](#) [MCDTSA6-2R](#) [L7815ACV-DG](#) [714954EB](#) [ZMR500QFTA](#) [BA033LBSG2-TR](#) [LV5680P-E](#) [L79M05T-E](#) [L78LR05D-MA-E](#) [NCV317MBTG](#) [NTE7227](#) [MP2018GZD-33-P](#) [MP2018GZD-5-P](#) [LV5680NPVC-XH](#) [LT1054CN8](#) [ZTS6538SE](#) [UA78L09CLP](#) [UA78L09CLPR](#) [CAT6221-PPTD-GT3](#) [MC78M09CDTRK](#) [NCV51190MNTAG](#) [78M05](#) [HT7150-1](#) [UM1540DB-18](#) [XC6234H281VR-G](#) [WL2834CA-6/TR](#) [TPL730F33-5TR](#) [TLS850F1TA](#) [V50](#) [TPS549B22RVFR](#) [UM1540DB-33](#) [WL9200P3-50B](#) [WL9100P3-33B](#) [WL9005D4-33](#) [XC6219B152MR](#) [WL2855K33-3/TR](#) [PJ54BM33SE](#) [PJ9500M25SA](#) [MD7218E33PC1](#) [H7533-2PR](#) [SK7812AU](#) [SD1A30](#) [78L33](#) [TP78L33T3](#) [L78L33ACUTR](#) [SK6513ST3A-50](#) [SK6054D4-09](#) [SK6054D4-18](#) [SK6054D4-11](#) [SK6054D4-10](#) [LM79L12F](#)