



带防止逆流功能，500mA 高速 LDO ME6251

概述

ME6251 是一系列高精度, 低功耗 LDO 线性稳压器, 内部集成防止逆流保护功能、短路保护, 过流保护等功能。输出具有高精度、低噪声、高纹波抑制比、低压差等特点, 输出可使用小型陶瓷电容, 良好的线性和负载调整特性。且具有使能功能, 关断输出时, 内部消耗极低。

特点

- 防止逆流功能
- 输出高精度 : $\pm 1\%$
- 输入电压: 1.2V~5.5V
- 压差: 100mV ($V_{OUT}=3.3V$ $I_{OUT}=100mA$)
- 输出带载能力: 500mA
- 输出电压: 1.0V~5.0V
- 输入低消耗电流: 40uA

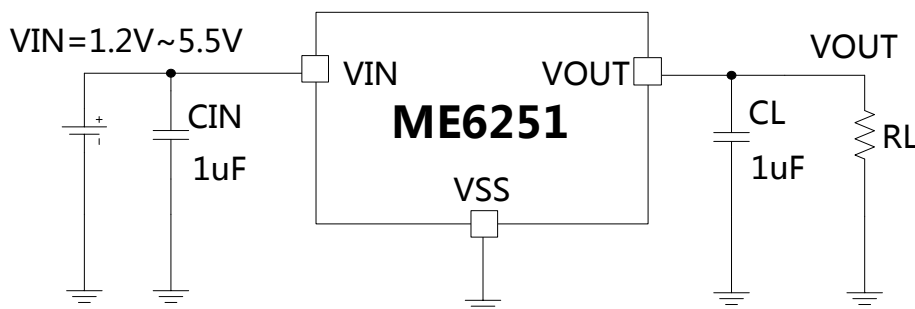
应用场合

- USB产品和HDMI设备
- 电子产品、移动电话、手持设备
- 数码产品设备

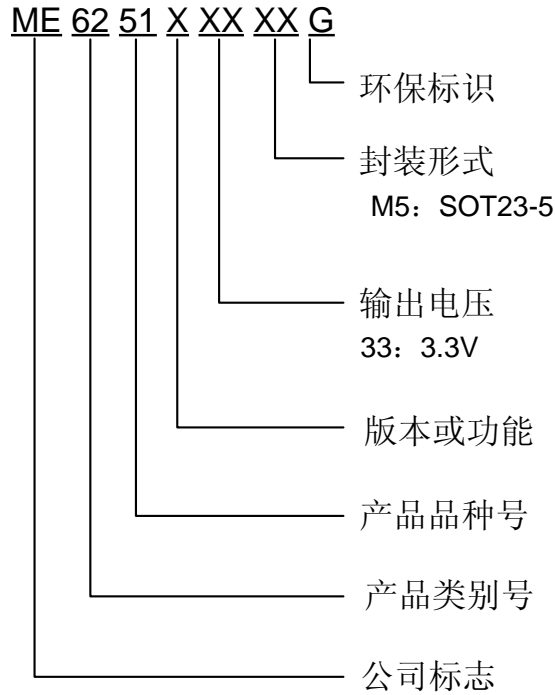
封装形式

- 5-pin SOT23-5

典型应用图



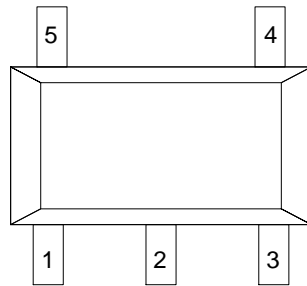
选购指南



产品型号	产品描述
ME6251C33M5G	VOUT=3.3V; 封装形式: SOT23-5

注：如您需要其他电压值或封装形式的产品，请联系我司销售人员。

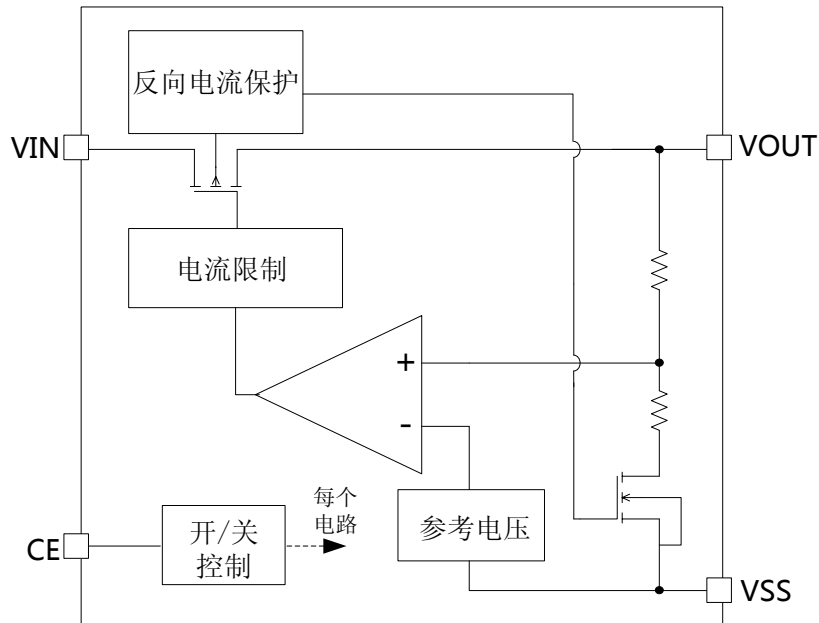
芯片脚位图



脚位功能说明

PIN 脚位	符号	功能说明
SOT23-5		
1	VIN	输入电压
2	VSS	地
3	CE	使能
4	NC	空脚
5	VOUT	输出

芯片功能示意图



绝对最大额定值

参数		极限值	单位
输入电压VIN		6.5	V
输出电流IOUT		600	mA
输出电压VOUT		VSS-0.3~VIN+0.3	V
使能电压 VCE		VSS-0.3~VIN+0.3	V
封装功耗PD	SOT23-5	300	mW
工作温度Ta		-40~+85	°C
存储温度Tstg		-40~+125	°C

注意：绝对最大额定值是本产品能够承受的最大物理伤害极限值，请在任何情况下勿超出该额定值。

电气参数(正常条件 Ta=25°C 除非另行标注)

ME6251C33 (VIN=VOUT+1V,VCE=VIN,CIN=CL=1uF,Ta=25°C)

参数	符号	测试条件	最小值	典型值	最大值	单位
输出电压	VOUT(E)*1	IOUT=30mA, VIN=VOUT(S)+1V	VOUT(S)x0.99	VOUT(S)	VOUT(S)x1.01	V
最大输出电流	IOUT_MAX	VIN=VOUT+1V		500		mA
负载调整	ΔVOUT	VIN=VOUT+1V 1mA≤IOUT≤100mA		9		mV
压差*2	VDIF1	IOUT=100mA		120		mV
	VDIF2	IOUT=200mA		260		mV
工作电流	ISS	VIN=VOUT+1V		30	60	μA
关断电流	ICEL	VCE=0V		0.1	1.0	μA
线性调整	ΔVOUT / (ΔVIN • VOUT)	IOUT =30mA VOUT+1V≤VIN≤6.5V		0.05		%/V
逆向电流*3	IREV	VIN=0V,VOUT=6.0V*5		0.01	1.5	μA
VOUT 输出端漏 电流*4	IREVS	VIN=5.0V,VOUT=6.0V*5		1.4	2.8	μA
CE 使能开启电压	VCEH	开启	1.0			V
CE 使能关断电压	VCEL	关断			0.5	V
电源抑制比	PSRR	VIN=VOUT(S)+1.0V, f=1.0kHz,ΔVrip=0.5Vrms, IOUT=10mA		70		dB
短路电流	ISHORT			50		mA

注:

*1: VOUT (E): 有效输出电压, 即当 IOUT 保持一定数值, VIN = (VOUT (T)+1.0V)时的输出电压。

*2: VDIF : VIN1 - VOUT (E)'

VIN1 : 逐渐减小输入电压, 当输出电压降为 VOUT (E) 的 98%时的输入电压。

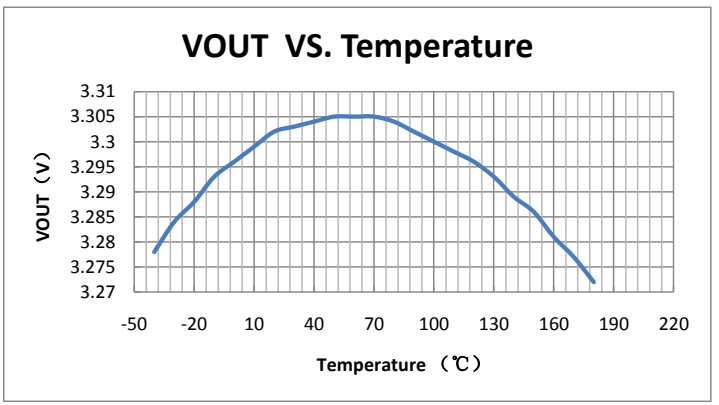
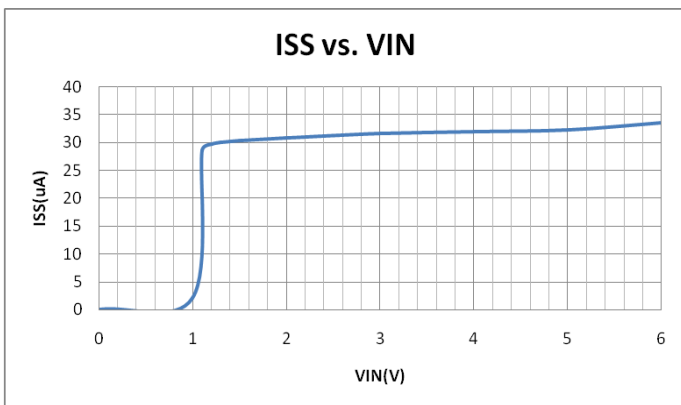
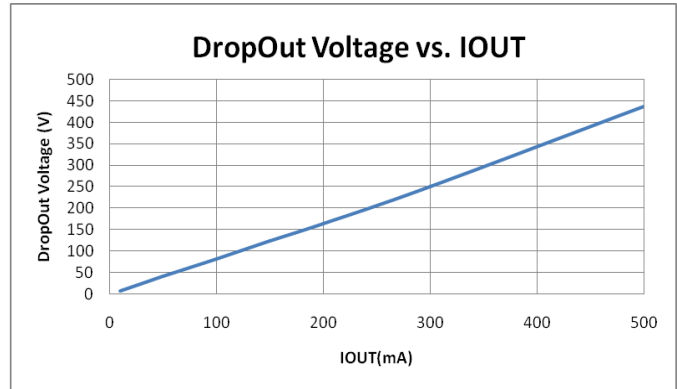
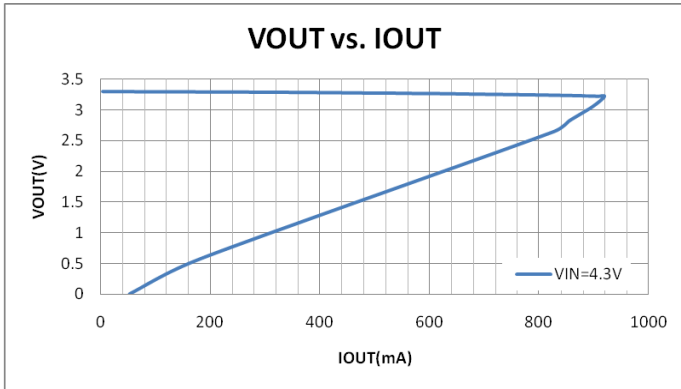
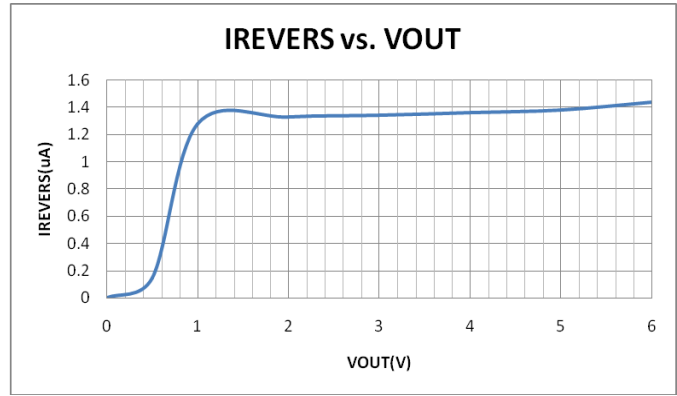
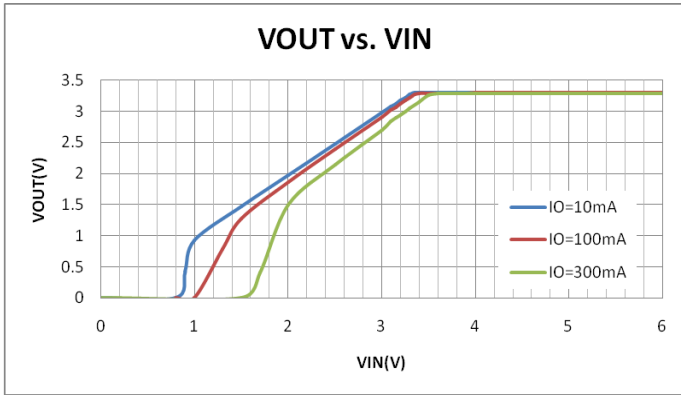
VOUT (E)'= VOUT (E)X98%

*3: 逆向电流 (IREV) 从 VOUT 流向 VIN。

*4: VOUT 输出端漏电流 (IREVS) 从 VOUT 流向 VSS。

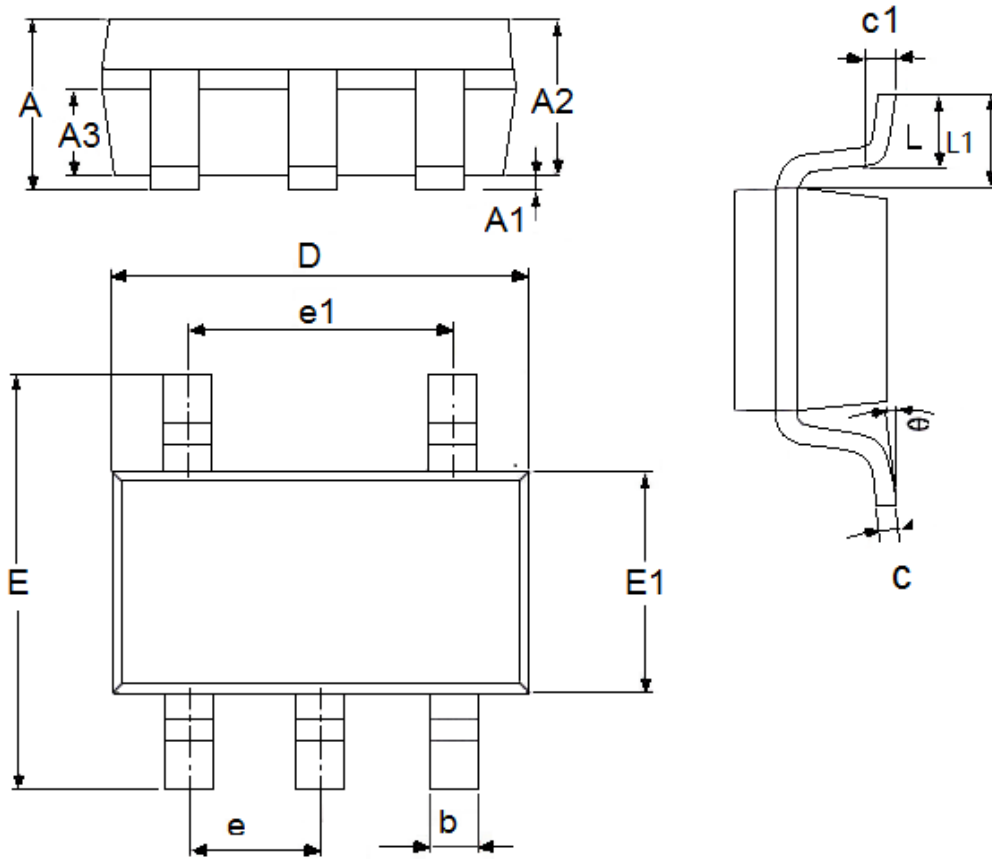
*5: 当外部电源连接到 VOUT 引脚时, 请使用 6.0V 或更低的电压。

典型性能参数



封装信息

- 封装类型: SOT23-5



参数	尺寸 (mm)		尺寸 (Inch)	
	最小值	最大值	最小值	最大值
A	1.05	1.45	0.0413	0.0571
A1	0	0.15	0.0000	0.0059
A2	0.9	1.3	0.0354	0.0512
A3	0.6	0.7	0.0236	0.0276
b	0.25	0.5	0.0098	0.0197
c	0.1	0.23	0.0039	0.0091
D	2.82	3.05	0.1110	0.1201
e1	1.9(TYP)		0.0748(TYP)	
E	2.6	3.05	0.1024	0.1201
E1	1.5	1.75	0.0512	0.0689
e	0.95(TYP)		0.0374(TYP)	
L	0.25	0.6	0.0098	0.0236
L1	0.59(TYP)		0.0232(TYP)	
θ	0	8°	0.0000	8°
c1	0.2(TYP)		0.0079(TYP)	

- 本资料内容，随产品的改进，可能会有未经预告之更改。
- 本资料所记载设计图等因第三者的工业所有权而引发之诸问题，本公司不承担其责任。另外，应用电路示例为产品之代表性应用说明，非保证批量生产之设计。
- 本资料内容未经本公司许可，严禁以其他目的加以转载或复制等。
- 本资料所记载之产品，未经本公司书面许可，不得作为健康器械、医疗器械、防灾器械、瓦斯关联器械、车辆器械、航空器械及车载器械等对人体产生影响的器械或装置部件使用。
- 尽管本公司一向致力于提高质量与可靠性，但是半导体产品有可能按照某种概率发生故障或错误工作。为防止因故障或错误动作而产生人身事故、火灾事故、社会性损害等，请充分留心冗余设计、火势蔓延对策设计、防止错误动作设计等安全设计。

X-ON Electronics

Largest Supplier of Electrical and Electronic Components

Click to view similar products for [Linear Voltage Regulators](#) category:

Click to view products by [Micro One](#) manufacturer:

Other Similar products are found below :

[LV5684PVD-XH](#) [MCDTSA6-2R](#) [L7815ACV-DG](#) [LV56801P-E](#) [UA7805CKC](#) [714954EB](#) [ZMR500QFTA](#) [BA033LBSG2-TR](#)
[NCV78M05ABDTRKG](#) [LV5680P-E](#) [L79M05T-E](#) [L78LR05D-MA-E](#) [NCV317MBTG](#) [NTE7227](#) [MP2018GZD-33-P](#) [MP2018GZD-5-P](#)
[LV5680NPVC-XH](#) [ZTS6538SE](#) [UA78L09CLP](#) [UA78L09CLPR](#) [CAT6221-PPTD-GT3](#) [MC78M09CDTRK](#) [NCV51190MNTAG](#)
[BL1118CS8TR1833](#) [BL8563CKETR18](#) [BL8077CKETR33](#) [BL9153-33CC3TR](#) [BL9161G-15BADRN](#) [BL9161G-28BADRN](#)
[BRCO7530MMC](#) [CJ7815B-TFN-ARG](#) [LM317C](#) [GM7333K](#) [GM7350K](#) [XC6206P332MR](#) [HT7533](#) [LM7912S/TR](#) [LT1764S/TR](#) [LM7805T](#)
[LM338T](#) [LM1117IMP-3.3/TR](#) [HT1117AM-3.3](#) [HT7550S](#) [AMS1117-3.3](#) [HT7150S](#) [78L12](#) [HT7550](#) [HT7533-1](#) [HXY6206I-2.5](#) [HT7133](#)