

ME8107 电源 IC 规格书

Product: 产品名称 :	12W 电源管理控制 IC
Brand: 品牌:	微盟
Date : 日期 :	2013/12/16



一、 芯片基本介绍

ME8107主要针对适配器、充电器、开板电源、家电类、PC辅助电源而设计的一款高性能控制芯片。ME8107内部集成了一个脉宽调制控制器和一个600V 的高压功率MOSFET。ME8107 的启动电流很低，电流模式脉宽调制使得在轻载时工作在节能模式。这些特性保证了电源能轻松达到最严苛的能源法规要求。ME8107的集成功能包括电流检测的前沿消隐，内部斜率补偿，逐周期峰值电流限制和软启动。另外，在误动作时，过流保护(OCP)，过压保护(OVP)和过载保护(OLP)能为芯片提供充分的保护。总之，ME8107 拥有更好的特性和更低的电源成本。

主要特点:

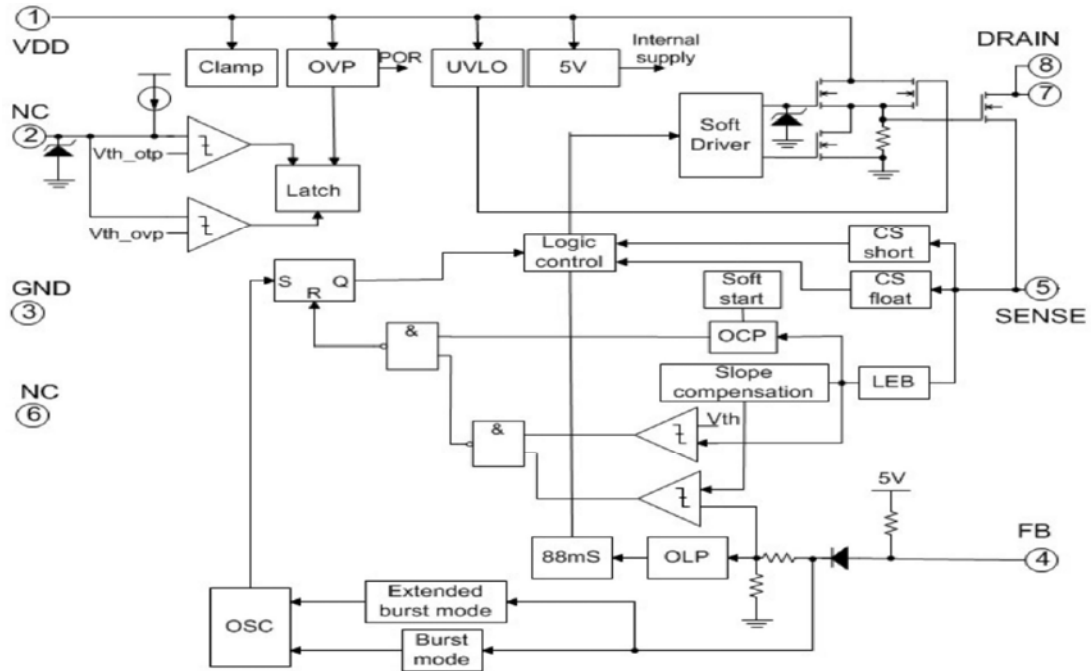
1. 低待机功耗: 通过低功耗间歇工作模式设计, 达到小于0.1W待机功耗。
2. 无噪声工作: 优化的芯片设计可以使系统任何工作状态下均可安静地工作, 系统最小工作频率控制在22K以上。
3. 更低启动电流: VDD启动电流低至 5 μ A, 可有效地减少系统启动电路的损耗, 缩短系统的启动时间。
4. 更低工作电流: 工作电流约为 1.8mA, 可有效降低系统的损耗, 提高系统的效率。
5. 内置前沿消隐: 内置220nS前沿消隐 (LEB), 降低系统成本。
6. 内置良好的 OCP 补偿: 内置了 OCP 补偿功能, 使系统在不增加成本的情况下轻易做到全电压范围内系统的OCP曲线趋向平坦, 提高系统的性价比。
7. 完善的保护功能: 集成了完善的保护功能模块。OVP, UVLO, OCP、恒定的 OPP 可以使系统设计简洁可靠, 同时满足安规的要求。
8. 软启动功能: 内置4mS软启动功能, 可有效降低系统开机MOS管漏源之间电压过冲。
9. 较少的外围器件: 外围比较简单, 可有效提高系统的功率密度, 降低系统的成本。

深圳市振华凌云 ME8107

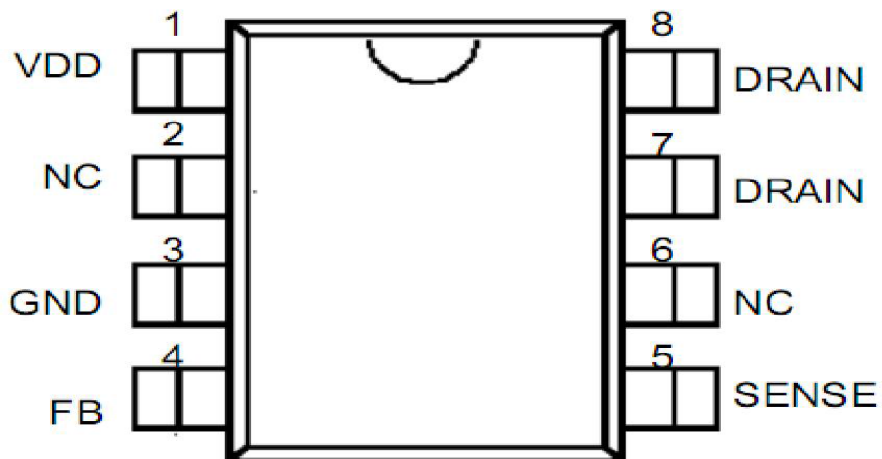
本。

10. 优良的 EMI 特性： 内置的频率抖动设计可以有效的改善系统的 EMI 特性，同时可以降低系统的EMI 成本。

二、功能框图



三、管脚定义



引脚名称	描述说明
VDD	芯片电源供电脚
GND	芯片地
FB	反馈输入引脚。PWM 占空比取决于这个引脚电压等级和 SENSE 引脚输入。
SENSE	电流检测输入引脚。连接到 MOSFET 的电流检测电阻器节点。
DRAIN	内部功率 MOSFET 漏级。

四、各脚的功能以及调试中注意事项：

1. 电源VDD脚：

ME8107 的启动电流低至5uA，可有效地减少系统启动电路的损耗，缩短系统的启动时间。VCC脚外接限流电阻参考值在0-33欧之间。启动电阻 R_{IN} 的最大功率损耗：在下图中，R_{IN} 的最大功率损耗可以用下面的公式计算出来，公式如下：

$$P_{RIN,max} = \frac{(V_{dc,max} - V_{DD})^2}{R_{IN}} \cong \frac{V_{dc,max}^2}{R_{IN}}$$

V_{dc, max}：最大输入电压整流后的直流电压

V：芯片正常工作的电压

2. FB反馈输入脚：

了解该脚各电压门限相对应的系统工作状态对分析和优化系统设计非常有帮助的。0.75V-1.0V为系统在轻载间歇模式下的FB脚电压值，1.0V-3.7V为系统正常工作时FB脚电压值(该电压段对应的开关频率随电压增高频率增大，最大增大到65K左右)，3.7V-4.2V为反馈环路开路，过功率保护，短路保护时FB脚电压值。0.75V（典型值）以下GATE端输出被关闭，FB短路电流典型值为0.3mA。当FB脚电压持续88ms大于3.7V或小于0.75V时，GATE端立即关闭输出脉冲，保护整个系统的安全。

3. 电流检测SENSE脚：

开关电流经过一检测电阻流进SENSE脚，进行PWM调制。另外内置一个220nS前沿消隐电路。该脚对地电阻的大小可以调节输出功率大小。

4. DRAIN脚：

ME8107内部集成了一个脉宽调制控制器和一个600V 的高压功率 MOSFET，该脚为内部高压功率 MOSFET的漏极接变压器初级NP上。

5. GND脚：

芯片电源接地脚，画PCB时注意与功率地分开布线。

6. 动态响应(DNY)的调整

从动态响应的原理来看，系统要具有较快的环路响应特性才能使系统的动态响应特性较好。通过分析图（1）中的电路，对调整系统的动态响应特性是很有帮助的。对芯片而言，整个系统的环路响应是芯片的 FB端通过检测U3光耦反馈传输过来的信号强度及信号变化来进行控制的，系统的响应特性不仅与ME431的增益有关，而且与光耦的传输特性有关。为了使系统具有较好的动态响

深圳市振华凌云 ME8107

应特性，我们需要调节ME431的反馈增益环路相关元件 R15与 C14的值，使环路具有较高的增益，另外需要调节 R13 的值(R13 的取值不宜过大)，使 U3 光耦发射二极管端能够把次级变化的信号转化为电流变化信号，并迅速的反馈到芯片的 FB 端进行跟随控制。注意：ME431 的最小工作电流 IF值为 1mA，但是这个值并不是 ME431 稳定工作的最小值，具体的值不同公司生产的会有所不同，设计参考值一般为 1.1~5mA；设计中建议给 ME431 提供1个偏置电阻R14以方便调整环路的稳定性，另外FB外接电容大小也影响动态响应。

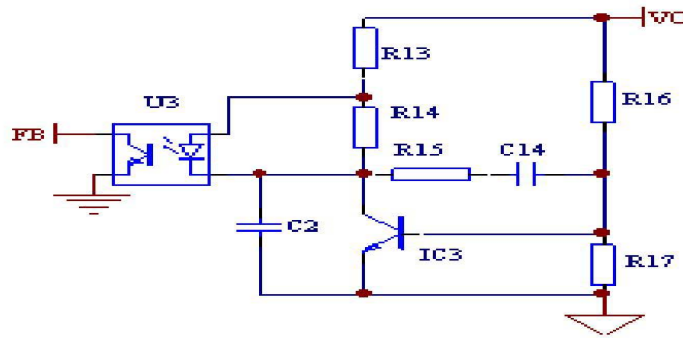


图 (1)

7. 保护功能说明:

好的电源系统一定有完善的保护,主要包括:过电流保护(OCP)、过载保护(OLP)、输入VDD过压保护、驱动过压钳位、VDD欠压锁定(UVLO)等。

1) OCP和 OLP芯片SENSE 脚通过检测系统初级侧流过主开关管的电流信号活动,芯片能检测到系统过流或者过功率的状况。当系统输出发生短路、过流或过功率现象时,如果SENSE 脚的电压 V_{TH-OC} 超过0.85V(典型值)时,GATE脚输出脉宽将会被限制输出,这时系统处于恒功率输出状态 $P_o=V_o \cdot I_o$ 。即如果增加输出负载电流,系统输出电压相应下降,FB电压相应上升,当这种现象持续88ms后,系统将进入打嗝式保护状态。

2) 输入VDD过压保护

芯片 VDD端内置有过压保护(OVP)电路及 VDD过压钳位电路,当 VDD端电压 Vdd上升到 27.5V左右时,芯片就会进入过压保护状态,这时 Gate 停止输出脉宽,从而保护整个系统。

3) VDD欠压保护(UVLO) ME8107芯片都内置有欠压保护电路(UVLO),当 VDD端电压小于 8.2V_{max}时,芯片就会进入欠压保护状态,这时 Gate 停止输出 PWM。注意:设计中需要检查交流输入全电压范围内当输出负载瞬间由满载转为空载时芯片的Vdd端电压是否受影响而误触发UVLO,即Vdd端电压瞬时低于8.2V(考虑温度的影响建议设计参考值为 15V),否则容易造成空载电压不稳现象。

8. 注意事项:

1) 当系统工作在满载情况下,如出现可听见异音,请先检查系统是否工作正常、参数是否正常,如果你确认无误,请检查FB端电压波形是否平滑,如果发现较大干扰,请检查系统PCB layout是否合理,对较小干扰可通过外加滤波网络消除,FB脚对地电容取值建议要小于10nF。

2) EMI 传导超标或余量不足

A. 变压器绕组顺序是否正确。

B. 屏蔽层是否放在初次级之间。

C. 屏蔽层的中点是否有接至初级的“冷点”。

D. 每个绕组的层数是否合理是否为紧绕和密绕, 尽量做到每层饶满饶平, 饶的总层数尽量控制少一点.

3) 输出整流二极管的选择:

输出整流二极管首先考虑的是耐压问题。其最低耐压值应满足:

$$V_R = \frac{V_{dc\ max}}{N_P} \times N_S + V_{out}$$

输出整流二极管的电流选择: 大于3倍输出额定电流, 具体根据实际温升做调整。

4) PCB Layout时请将GND、SENSE和DRAIN脚三个地方的铜皮连线尽量加宽, 特别是GND、SENSE脚。这样做有利于ME8107散热。

5) 输入端大电解选择: 容量等于2倍输出额定功率, 具体根据实际情况调整, 耐压400V。

6) 输出端电解选择: 5V输出系统, 1A负载选择10V/1000uF电解, 12V输出系统, 1A负载选择16V/470uF电解, 依次类推。

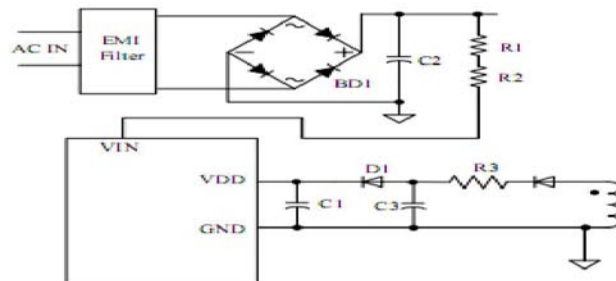
9. 输出电压不稳调整方案:

使用Flyback架构的系统, 由于系统工作一般会跨越电流连续(CCM)及电流不连续(DCM)两种模式。如果系统参数不匹配, 那么这种工作模式将很容易导致大信号不稳现象发生, 在系统板上具体现象表现为:

- 1) 输出空载电压不稳定。
- 2) 输出负载突然由满载切换为空载的情况易造成输出电压不稳定。
- 3) Overshoot/Undershoot 性能较差。

如设计中遇到以上现象, 请先检查系统在输出空载且输入电压在85~264Vac的情况下, 芯片的Vdd端的电压是否达到稳定的门限电压($V_{th} \approx 8.2V$), 考虑到系统温度的影响, 设计中建议该门限电压值 $V_{th_} > 10V$; 其次check系统的环路是否真的处于稳定状态。如果以上均确定没有问题, 建议进行如下几点的调整方案:

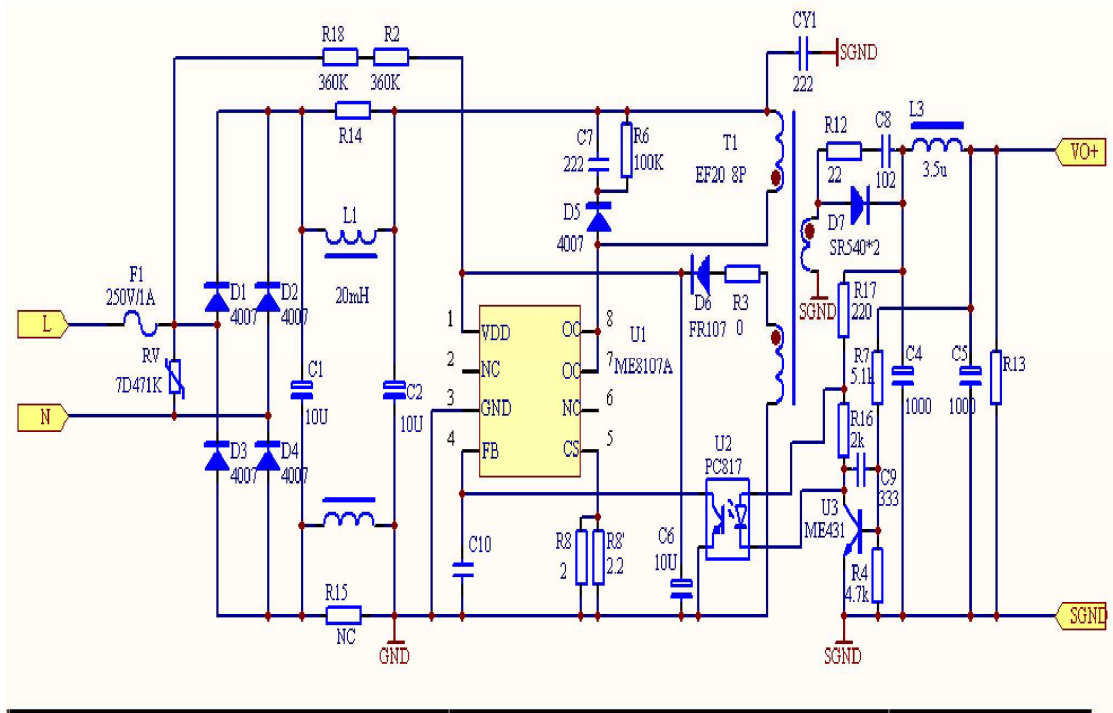
- 1) 适当增加Vdd端电容的容值。
- 2) 适当减少Vdd端限流电阻的阻值。这里特别说明, ME8107的OCP不是依靠Vdd的电压下降进行保护的, 如: ME8107A-15W-Demo该位置的取值就为0 Ohm。
- 3) 在满足系统省功要求的情况下在次级增加较小的假负载。如果进行以上调整后仍然感到不满意, 需要综合考虑省功、缩短启动时间及调整输出电压不稳等因数。强力推荐以下的典应用启动电路。



快速启动电路

五、应用电路

深圳市振华凌云 ME8107



六、变压器图

深圳市振华凌云 ME8107

ME8107A demo变压器5V/3A		版本： 页码： 1/1																														
<p>1、变压器名称： ME8107A-15W-5V ★</p> <p>2、磁芯及骨架：卧式 EF-20 8脚 排距:16mm 脚距5mm</p> <p>3、磁芯材料：PC40</p> <p>4、电感量：初级1,2脚之间的电感量用气隙控制在0.95-1.15mH之间,漏感控制在30uH内,测试条件10KHz/1V。</p> <p>5、绝缘要求：Np, NF对Ns耐压AC3000V/60s/0.5mA</p>																																
<p>6、底视图：</p> <div style="text-align: center;"> </div>																																
<p>7、绕制顺序说明：</p> <table border="1" style="width: 100%; border-collapse: collapse; text-align: center;"> <thead> <tr style="background-color: #cccccc;"> <th>绕制顺序</th> <th>脚号</th> <th>线径</th> <th>圈数</th> <th>备注</th> </tr> </thead> <tbody> <tr> <td>1、NP1</td> <td>2 → B</td> <td>Φ0.25</td> <td>41T</td> <td></td> </tr> <tr> <td>2、NS</td> <td>F+ → F-</td> <td>Φ0.6*2</td> <td>6T</td> <td>三重绝缘线</td> </tr> <tr> <td>3、PB</td> <td>厚0.025mm 宽5mm铜皮居中绕1.2T，用Φ0.25铜线挂在3脚上，铜皮头尾不连。</td> <td></td> <td></td> <td></td> </tr> <tr> <td>4、NP2</td> <td>B → 1</td> <td>Φ0.23</td> <td>39T</td> <td></td> </tr> <tr> <td>5、NF</td> <td>4 → 3</td> <td>Φ0.25</td> <td>14T</td> <td></td> </tr> </tbody> </table>			绕制顺序	脚号	线径	圈数	备注	1、NP1	2 → B	Φ0.25	41T		2、NS	F+ → F-	Φ0.6*2	6T	三重绝缘线	3、PB	厚0.025mm 宽5mm铜皮居中绕1.2T，用Φ0.25铜线挂在3脚上，铜皮头尾不连。				4、NP2	B → 1	Φ0.23	39T		5、NF	4 → 3	Φ0.25	14T	
绕制顺序	脚号	线径	圈数	备注																												
1、NP1	2 → B	Φ0.25	41T																													
2、NS	F+ → F-	Φ0.6*2	6T	三重绝缘线																												
3、PB	厚0.025mm 宽5mm铜皮居中绕1.2T，用Φ0.25铜线挂在3脚上，铜皮头尾不连。																															
4、NP2	B → 1	Φ0.23	39T																													
5、NF	4 → 3	Φ0.25	14T																													
<p>8、注：</p> <ol style="list-style-type: none"> 1、按上述耐压要求，配相应绝缘材料,如挡墙，耐高温绝缘套管等。 2、绕制的变压器标签为ME8107A-15W-5V-T，标签对应1脚处加“*”标识，便于插印板进识别。B点埋在变压器内部(NP绕完后)。 3、对未绕满一层的线圈要绕在变压器骨架的中间，最好用挡墙加以保证。 4、F+套白色铁氟龙套管,F-套黑色铁氟龙套管,F+,F-引出线各总长25mm，上锡5mm。 																																
编制：		设计人：																														
审定：		品质：																														
批准：		日期：																														

七、Demo板清单

深圳市振华凌云 ME8107

ME8107A DEMO电源清单5V/3A				版本:
				页码: 1/1
代号	名称	规格	数量	备注
RV	压敏电阻	7D471K	1	音特电子
F1	保险丝(慢断)	250V/1A	1	引线保险丝
CY2	高压瓷介电容	400VAC -2.2nF	1	(脚距10mm)
C7	高压瓷介电容	1KV -2.2nF	1	(脚距5)
C1,C2	电解电容	400V- 10uF	2	φ10*12.5
C4,C5	电解电容	1000uF/10V	2	φ8*12.5
C3	电解电容	35V-10uF	1	φ5*8
C9	贴片电容	0805- 33nF-X7R	1	
C8	贴片电容	1206- 1nF-50V-X7R	1	
R16	贴片电阻	0805- 2K	1	
R4	贴片电阻	0805- 4.7K	1	
R6	贴片电阻	1206-100KΩ	1	
R12	贴片电阻	1206- 22Ω	1	
R17	贴片电阻	0805- 220Ω	1	
R7	贴片电阻	0805- 5.1KΩ	1	
R18,R2	贴片电阻	1206- 360KΩ	2	
R8,R8'	贴片电阻	1206- 2Ω	2	
R3	贴片电阻	1206- 0Ω	1	
D1,D2,D3,D4,D5	二极管	1N4007	5	
D6	快恢复二极管	FR107	1	
D7	肖特基二极管	SR540 5A-40V	2	
U2	光耦	PC817	1	DIP4
U3	基准管	ME431-SOT-23	1	SOT-23-3
U1	集成电路	ME8107A	1	DIP-8
L1	共模电感	UU9.8-20mH	1	
L3	差模电感	UG-6-3.5UH	1	
	变压器	ME8107A-15W-5V	1	EF20卧式-8P
	印板		1	63*33mm
编制:		设计人:		
审定:		品质:		
批准:		日期:		

八、关键电气参数

深圳市振华凌云 ME8107

1. 空载功耗及输出电压:

输入电压	空载功耗(W)	空载输出电压(V)	要求范围	判定
90VAC/50HZ	0.039	5.198	<0.1W	OK
115VAC/50HZ	0.04	5.197	<0.1W	OK
230VAC/50HZ	0.068	5.197	<0.1W	OK
265VAC/50HZ	0.09	5.197	<0.1W	OK

2. 能源之星效率:

输入电压	负载情况	输出电压(V)	输出电流(A)	输入功率(W)	效率(%)	平均效率	要求范围	判定
115VAC/50HZ	25%	5.2	0.75	4.74	82.2	81.4	≥81%	OK
	50%	5.199	1.5	9.469	82.3			
	75%	5.198	2.25	14.4	81.2			
	100%	5.197	3	19.48	80			
230VAC/50HZ	25%	5.2	0.75	4.8	81.2	81.88	≥81%	OK
	50%	5.199	1.5	9.5	82			
	75%	5.198	2.25	14.21	82.3			
	100%	5.197	3	19	82			

3. 输出纹波及杂讯:

输入电压	Min. Load 0%	Max. Load 100%	要求范围	判定
90VAC/50HZ	23mV	70mV	<75mV (输入输出电解小导致)	OK
115VAC/50HZ	23mV	40mV	<50mV	OK
230VAC/50HZ	24mV	43mV	<50mV	OK
265VAC/50HZ	22mV	44.8mV	<50mV	OK

X-ON Electronics

Largest Supplier of Electrical and Electronic Components

Click to view similar products for [Power Management Specialised - PMIC category](#):

Click to view products by [Micro One manufacturer](#):

Other Similar products are found below :

[LV5686PVC-XH](#) [FAN7710VN](#) [NCP391FCALT2G](#) [SLG7NT4081VTR](#) [SLG7NT4192VTR](#) [AP4313UKTR-G1](#) [MB39C831QN-G-EFE2](#)
[LV56841PVD-XH](#) [S6AE102A0DGN1B200](#) [MMPF0100FDAEP](#) [S6AE101A0DGNAB200](#) [NCP6924CFCHT1G](#) [AP4306BUKTR-G1](#)
[IR35217MTRPBF](#) [MIC5164YMM](#) [PT8A3252WE](#) [NCP6914AFCAT1G](#) [NCP392CSFCCT1G](#) [TEA1998TS/1H](#) [PT8A3284WE](#)
[LTC3643EUDD#PBF](#) [TEA2095T/1/S30J](#) [MCP16502TAD-E/S8B](#) [PCA9420BSAZ](#) [MC33PF8100FJES](#) [ISL91211AIKZT7AR5874](#)
[ISL91211BIKZT7AR5878](#) [ISL91212AIIZ-TR5770](#) [ISL91212BIIZ-TR5775](#) [CPX200D](#) [MC34VR5100A1EP](#) [AX-3003D-3](#) [AX-3005D-3](#) [TP-1303](#) [TP-1305](#) [TP-1603](#) [TP-2305](#) [TP-30102](#) [TP-4503N](#) [MIC5167YML-TR](#) [MPS-3003L-3](#) [MPS-3005D](#) [NCP392ARFCCT1G](#) [STLUX383A](#)
[TP-60052](#) [A8603KESTR-R](#) [ADN8834ACBZ-R7](#) [LM81BIMTX-3/NOPB](#) [LM81CIMT-3/NOPB](#) [LP2996AMRX/NOPB](#)