



高性能电流模式 PWM 控制器

概述

ME8112 是一个高性能电流模式 PWM 控制器，内置 650V/2A 功率 MOSFET。在 85V~265V 的宽电压范围内提供高达 15W 的输出功率，峰值输出功率更可高达 18W。

ME8112 低至 10uA 的启动电流，以及在输出功率较小时自动进入绿色模式，从而实现了在 220V 输入电压时小于 100mW 的待机空耗。并且使进入 20KHz 以下的音频区的范围最小化，以保证在正常工作状态无异音。另外 ME8112 集成频率抖动功能，可以有效简化 EMI 设计。

ME8112 拥有完善的保护功能，包括过流保护（OCP），过载保护（OLP），欠压锁定（UVLO），过压保护（OVP），过温保护（OTP）等，以确保系统可靠的工作。

应用场合

- 适配器
- 机顶盒
- 开放式电源

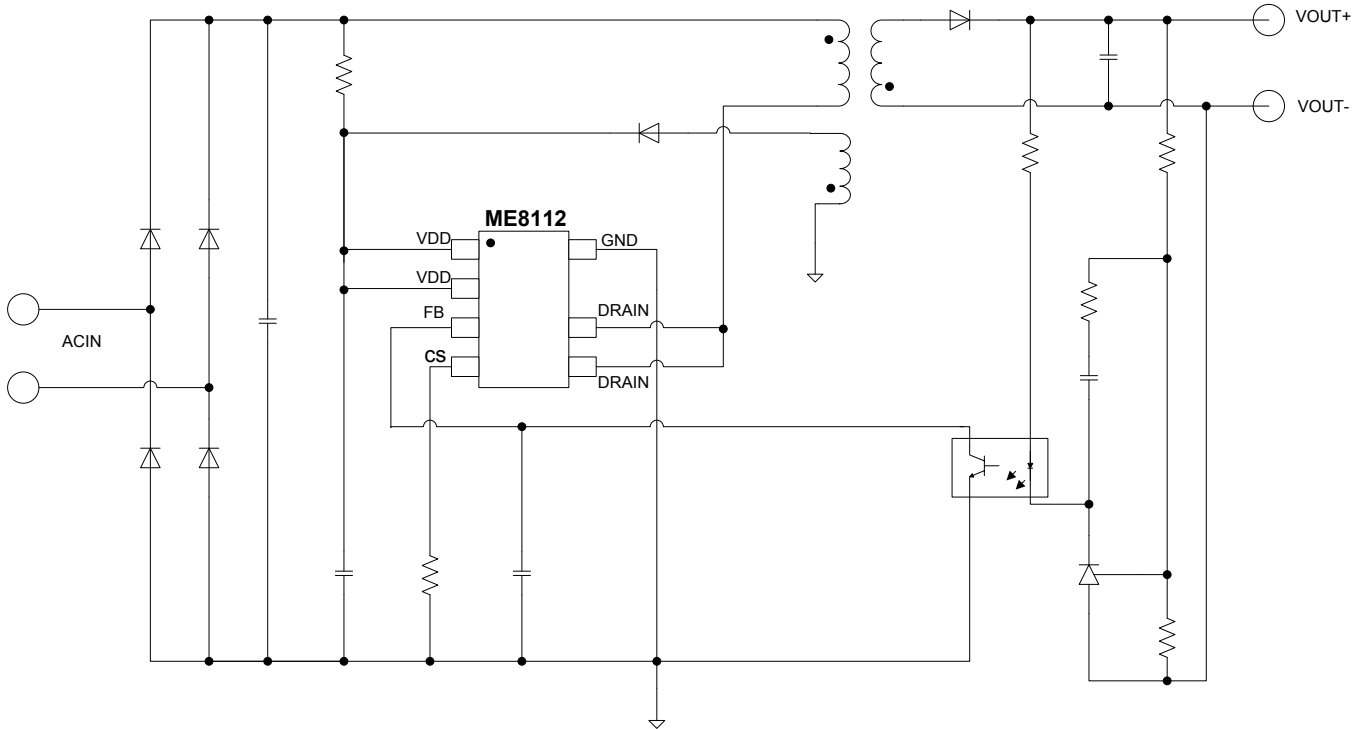
特点

- 超低启动电流
- 降噪功能
- 轻载进入绿色模式
- 频率抖动功能
- 过功率补偿
- 前沿消隐
- 斜坡补偿
- 完善的保护：OCP, OLP, UVLO, OVP, OTP

封装形式

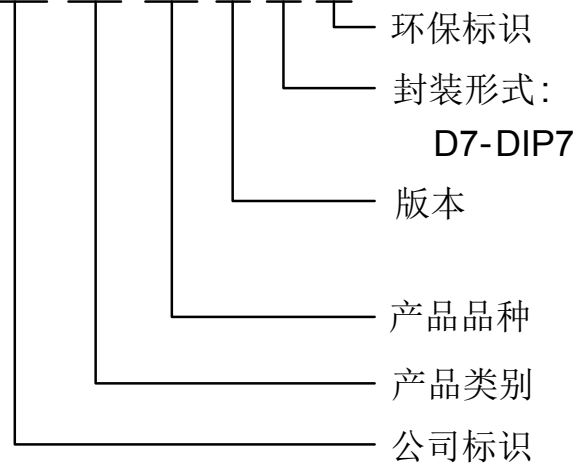
- 7-pin DIP7

典型应用图



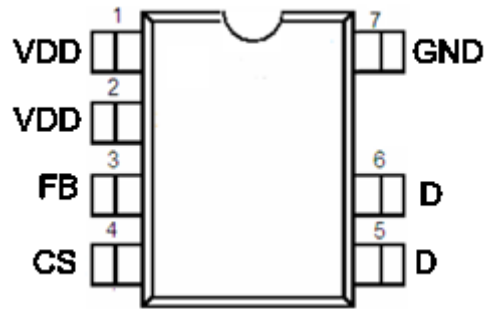
选型指南

ME 81 12 X X G



产品型号	产品说明
ME8112AD7G	封装形式: DIP7

产品脚位图

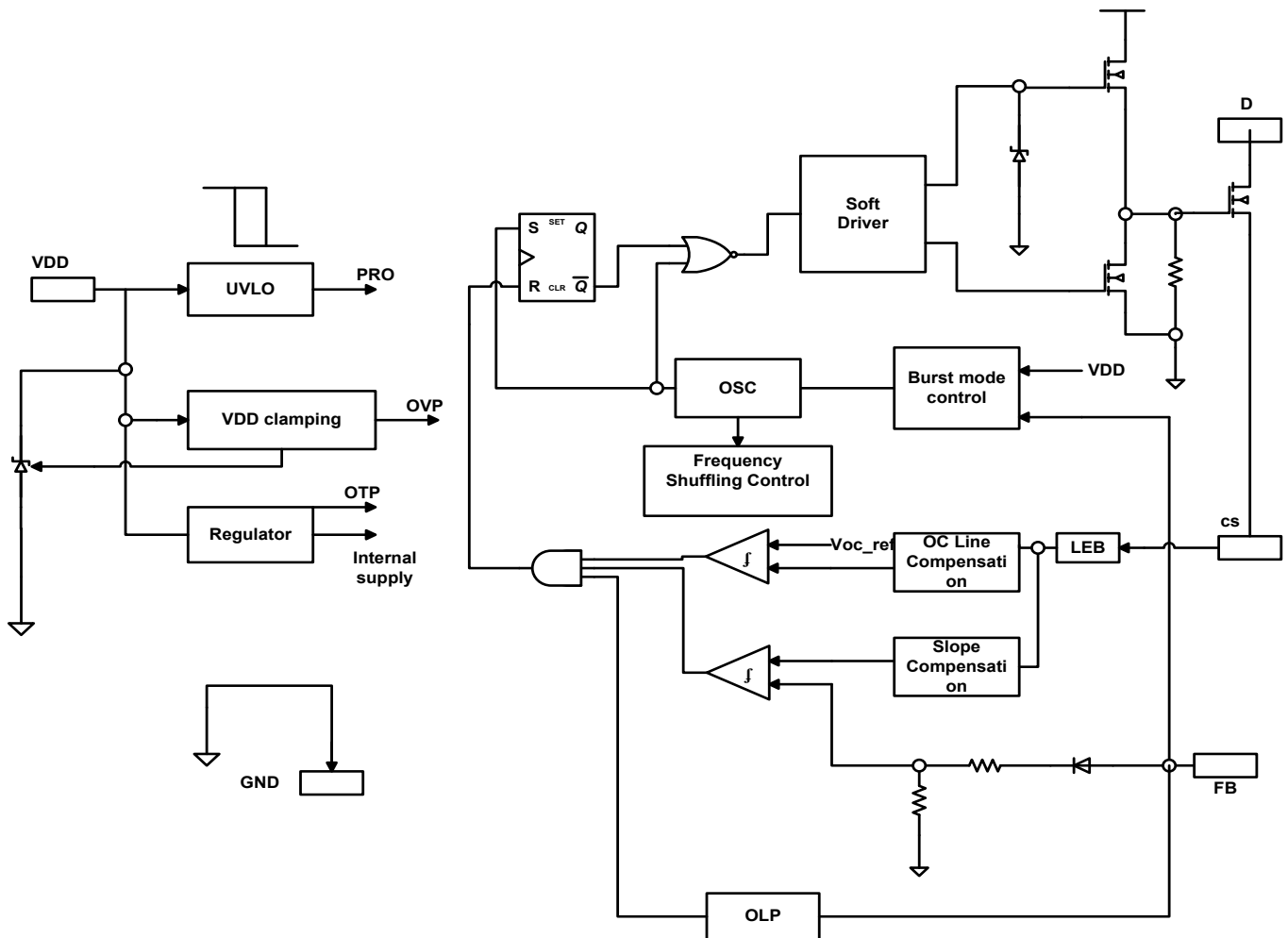


DIP7

脚位功能说明

符号名	脚位名 DIP7	作用	说明
VDD	1, 2	供电脚	电源
FB	3	输入脚	反馈
CS	4	输入脚	电流检测
D	5,6	输入脚	高压功率 MOS 的漏极
GND	7	接地脚	地

芯片功能示意图



极限参数

参数	极限值	单位
D 电压	650	V
VDD 电压	-0.3~30	V
VDD 电流	0~10	mA
FB、CS 电压	-0.3~7	V
工作温度范围	-20~150	°C
储存温度范围	-55~150	°C
焊接温度和时间	+260 (10秒)	°C

推荐工作条件

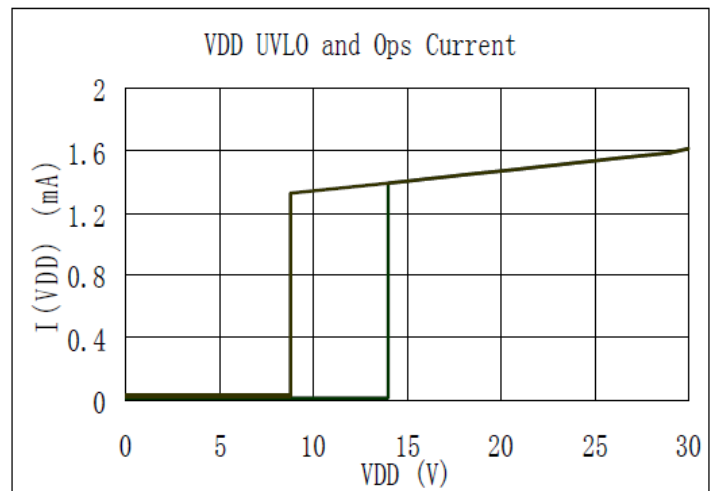
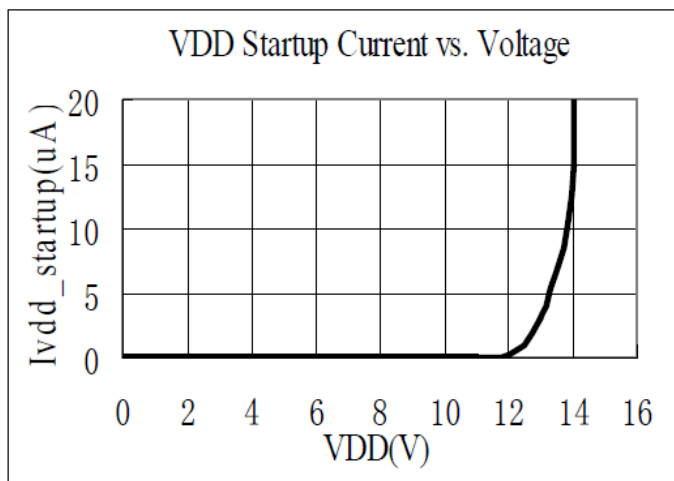
参数	极限值	单位
电源电压	10~30	V
工作温度	-20~85	°C

电气参数 (除非特殊说明, 测试条件为: $T_A = 25^{\circ}\text{C}$, $V_{DD}=16\text{V}$)

符号	参数	条件	最小值	典型值	最大值	单位
电源(VDD)						
$I_{Startup}$	启动电流	$V_{DD} = UVLO_{OFF} - 1\text{V}$, 流入 VDD 的电流	-	5	20	μA
$I_{Operation}$	工作电流	$V_{FB}=3\text{V}$	-	1	2	mA
$UVLO_{ON}$	VDD 欠压锁定电压		8	9	10	V
$UVLO_{OFF}$	VDD 欠压锁定解锁电压		14	15	16	V
V_{DD_Clamp}	VDD 嵌位电压	$I_{VDD} = 10\text{ mA}$	32	35	37	V
OVP_{ON}	VDD 过压保护电压		28	30	32	V
OVP_{OFF}	VDD 过压保护释放电压		24	26	28	V
OTP			145	155	165	°C
反馈 (FB)						
AV_{CS}	PWM 输入增益 $\Delta V_{FB} / \Delta V_{CS}$		-	2	-	V/V
Maximum duty cycle	最大占空比	$V_{DD}=16\text{V}$, $V_{FB}=3\text{V}$, $V_{CS}=0\text{V}$	75	80	85	%
V_{FB_Open}	FB 开路电压		4.5	5	5.5	V
I_{FB_Short}	FB 短路电流	FB 对 GND 短路时流出 FB 的电流	-	0.4	-	mA
V_{REF_GREEN}	进入绿色模式时的 FB 电压		-	1.8	-	V
$V_{REF_BURST_H}$	解除突发模式时的 FB 电压		-	1.1	-	V
$V_{REF_BURST_L}$	进入突发模式时的 FB 电压		-	1	-	V
V_{TH_PL}	过功率保护 FB 电压		-	3.5	-	V
T_{D_PL}	过功率保护反跳时间		30	38	46	mS
电流检测 (Sense)						
$T_{blinking}$	前沿消隐时间		-	220	-	nS
T_{D_OC}	检测到控制的延迟时间		-	120	-	nS
V_{TH_OC}	最大电流限制比较电压	$FB=3.3\text{V}$	-	0.75	-	V
振荡器						
F_{OSC}	工作频率	$V_{DD}=16\text{V}$, $FB=3\text{V}$, $CS=0\text{V}$	65	70	75	KHz
Δf_{Temp}	频率随温度的变化	$V_{DD} = 16\text{V}$, $T_A -20^{\circ}\text{C}$ to 140°C		5		%

Δf_{VDD}	频率随 VDD 的变化	VDD = 9-25V,		5		%
Δf_{OSC}	频率抖动幅度		-	± 6	-	%
F_shuffling	频率抖动周期		-	32	-	Hz
F_Burst	突发模式基础频率		-	25	-	KHz
高压功率 MOSFET (D)						
BVdss	源漏耐压	Vgs=0	650	-	-	V
Ron	源漏之间导通电阻	V _{GS} =10V, I _d =1.0A	-	-	4.5	Ω
I _D	标称工作电流		-	2	-	A

典型性能参数



功能描述

ME8112 是一个高性能电流模式 PWM 控制器，内置 650V/2A 功率 MOSFET。用在小于 15W 的离线式反激拓扑的开关电源上的控制芯片。

启动过程

启动过程中，因为芯片设计的超低启动电流，VDD 通过一大阻值电阻充电，使损耗降到最低。当 VDD 升到 15V 时，芯片内部模块逻辑开始工作，驱动高压 MOS 开关。正常工作状态，辅助绕组上的电压会随着输出电压的升高而升高，到一定程度后开始给芯片供电。如果 VDD 电压低于 9V，芯片将自动关闭，重新进入启动过程。

频率抖动

ME8112 集成频率抖动功能，正常工作状态，芯片工作频率围绕中心频率在 $\pm 4\%$ 的范围内随机变化，有效改善系统的 EMI 特性，简化系统的设计。

电流检测以及前沿消隐

ME8112 进行逐周期电流检测，开关电流经过一个检测电阻被 CS 脚检测到，到达一定阈值时控制开关关闭。为避免功率管开启时产生的尖峰造成误触发，有必要做一个前沿消隐时间，这里是 220nS。在这个时间里，开关不能被关闭。

绿色模式和突发模式

在空载或者轻载时，大部分能量损耗在功率开关管，而这损耗是和开关频率成正比的，因此低的开关频率可以有效降低损耗。

ME8112 设计开关频率在空载和轻载时调整，在空载和轻载时 FB 电压会降低，降到 1.4V 时进入绿色模式，芯片频率随着 FB 电压降低而降低，当 FB 电压进一步降低到 0.57V 时，芯片进入突发模式，及芯片驱动关断，直到 FB 升到 0.67V 时恢复开关。因此可以有效降低系统待机功耗。另外绿色模式的最低频率在 22KHz，以保证在任何负载情况下没有音频噪声。

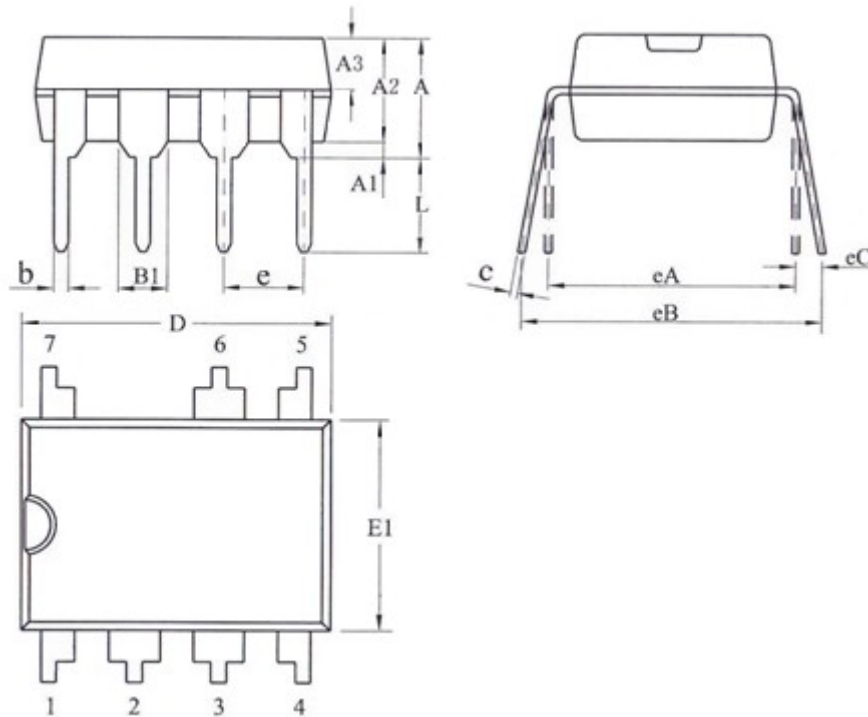
保护功能

ME8112 拥有完善的保护功能，以确保系统可靠的工作。包括逐周期过流保护 (OCP)，过载保护 (OLP)，VDD 欠压锁定 (UVLO)，VDD 过压保护 (OVP)，过温保护 (OTP) 等。

当 ME8112 工作在超负载状态时，输出电压无法到达额定电压，FB 电压超过内部设置的功率限制阈值电压达到 38mS 左右时控制电路关闭开关管，辅助绕组无法继续供电，VDD 开始下降，直到降低到 9V，芯片重新启动。

封装信息

- 封装类型: DIP7



参数	尺寸 (mm)		尺寸 (Inch)	
	最小值	最大值	最小值	最大值
A	3.6	4.31	0.1417	0.1697
A1	0.5	—	0.0197	—
A2	3.2	3.6	0.126	0.1417
A3	1.47	1.65	0.0579	0.065
b	0.38	0.57	0.015	0.0224
B1	1.474	1.574	0.058	0.062
C	0.204	0.36	0.008	0.0142
D	9	9.4	0.3543	0.37
E1	6.1	6.6	0.2402	0.2598
eA	7.32	7.92	0.2882	0.3118
eB	7.62	9.3	0.3	0.3661
e	2.44	2.64	0.09614	0.1039
eC	0	0.84	0	0.0331
L	3	3.6	0.1181	0.1417

- 本资料内容，随产品的改进，可能会有未经预告之更改。
- 本资料所记载设计图等因第三者的工业所有权而引发之诸问题，本公司不承担其责任。另外，应用电路示例为产品之代表性应用说明，非保证批量生产之设计。
- 本资料内容未经本公司许可，严禁以其他目的加以转载或复制等。
- 本资料所记载之产品，未经本公司书面许可，不得作为健康器械、医疗器械、防灾器械、瓦斯关联器械、车辆器械、航空器械及车载器械等对人体产生影响的器械或装置部件使用。
- 尽管本公司一向致力于提高质量与可靠性，但是半导体产品有可能按照某种概率发生故障或错误工作。为防止因故障或错误动作而产生人身事故、火灾事故、社会性损害等，请充分留心冗余设计、火势蔓延对策设计、防止错误动作设计等安全设计。

X-ON Electronics

Largest Supplier of Electrical and Electronic Components

Click to view similar products for [Switching Controllers](#) category:

Click to view products by [Micro One](#) manufacturer:

Other Similar products are found below :

[LV5065VB-TLM-H](#) [LV5066V-TLM-H](#) [LV5725JAZ-AH](#) [633888R](#) [MP2908AGF](#) [AZ7500EP-E1](#) [NCP1012AP133G](#) [NCP1217P133G](#)
[NCP1218AD65R2G](#) [NCP1234AD100R2G](#) [NCP1244BD065R2G](#) [NCP1336ADR2G](#) [NCP1587GDR2G](#) [NCP6153MNTWG](#)
[NCP81005MNTWG](#) [NCP81101BMNTXG](#) [NCP81205MNTXG](#) [HV9123NG-G-M934](#) [IR35207MTRPBF](#) [ISL6367HIRZ](#) [CAT874-80ULGT3](#)
[SJ6522AG](#) [SJE6600](#) [TLE63893GV50XUMA1](#) [IR35215MTRPBF](#) [SG3845DM](#) [NCP1216P133G](#) [NCP1236DD65R2G](#) [NCP1247BD100R2G](#)
[NCP1250BP65G](#) [NCP4202MNR2G](#) [NCP4204MNTXG](#) [NCP6132AMNR2G](#) [NCP81141MNTXG](#) [NCP81142MNTXG](#) [NCP81172MNTXG](#)
[NCP81203MNTXG](#) [NCP81206MNTXG](#) [NX2155HCUPTR](#) [UC3845ADM](#) [UBA2051C](#) [IR35201MTRPBF](#) [MAX8778ETJ+](#)
[MAX17500AAUB+T](#) [MAX17411GTM+T](#) [MAX16933ATIR/V+](#) [NCP1010AP130G](#) [NCP1063AD100R2G](#) [NCP1216AP133G](#)
[NCP1217AP100G](#)