

电流模式准谐振 PWM 控制器

概述

ME8206 是一个电流模式准谐振 PWM 控制器，在 85V-265V 的宽电压范围内提供高达 100W 的输出功率，在大范围的负载和输入电压变化情况下确保谷底电压导通。

ME8206 采用高压启动设计，芯片直接连接到高压，以提供芯片启动所需电流，并在启动后关闭，以降低待机功耗；另外在轻载时进入跳周期模式，在更轻载时进入突发模式，从而实现了在全输入电压时小于 100mW 的待机空耗，并且使进入 20KHz 以下的音频区的范围最小化，以保证在正常工作状态无异音。芯片内部的 7.5uS 计时器限制了开关频率小于 120KHz（低于 CISPR-22EMI 中的 150KHz 限制），可以有效简化 EMI 设计。

ME8206 拥有完善的保护功能，包括过流保护（OCP），过载保护（OLP），欠压锁定（UVLO），过压保护（OVP），过温保护（OTP）等，以确保系统可靠的工作。

特点

- 内置高压启动电路
- 谷底电压导通
- 软启动功能
- 降噪功能
- 轻载进入绿色模式
- 过功率补偿
- 前沿消隐
- 斜坡补偿
- 完善的保护：OCP, OLP, UVLO, OVP, OTP

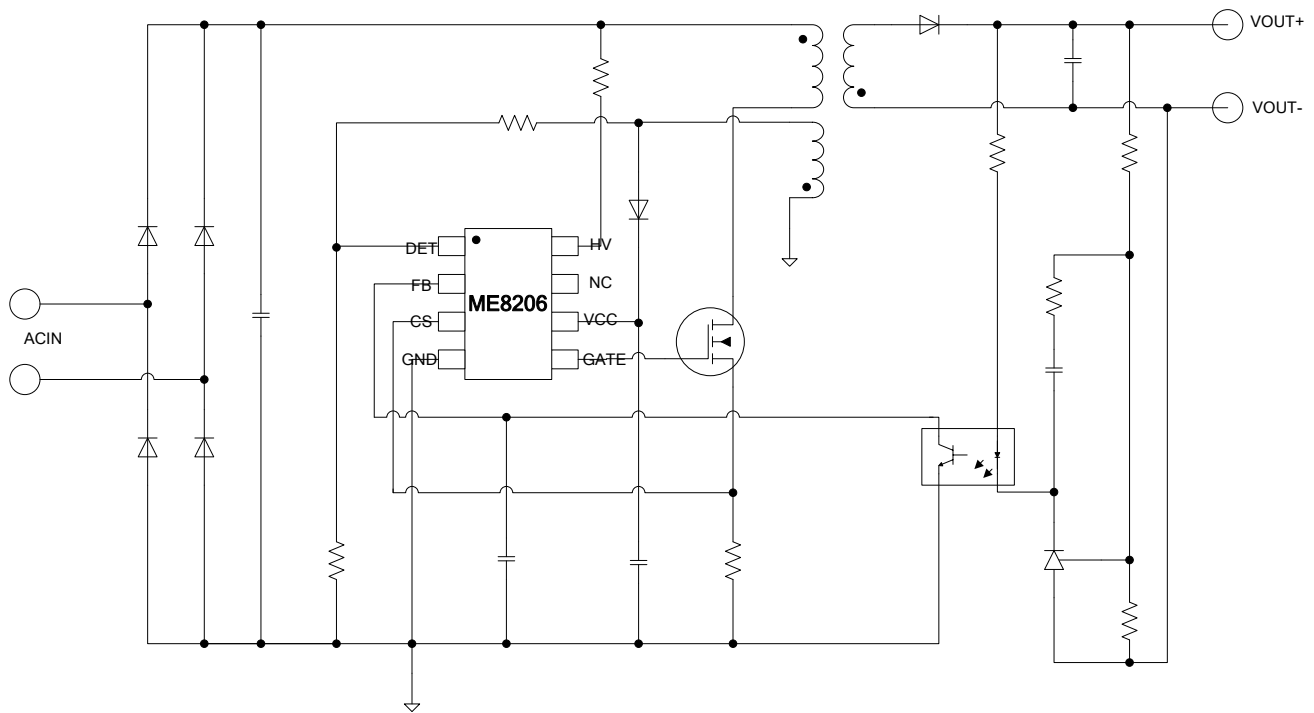
应用场合

- 适配器
- 机顶盒
- 开放式电源

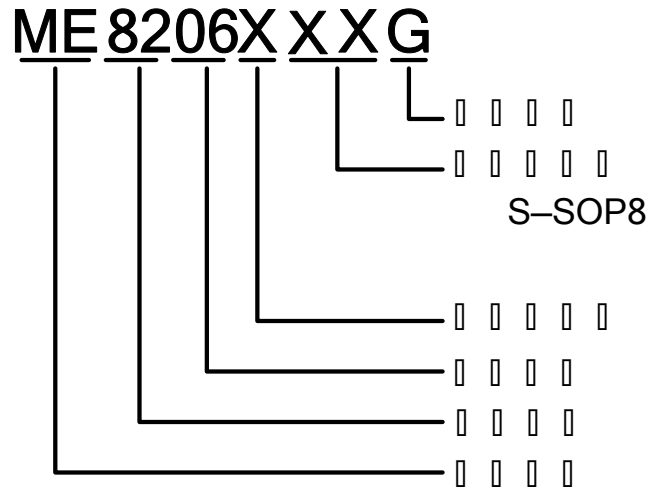
封装形式

- 8-pin SOP8

典型应用电路

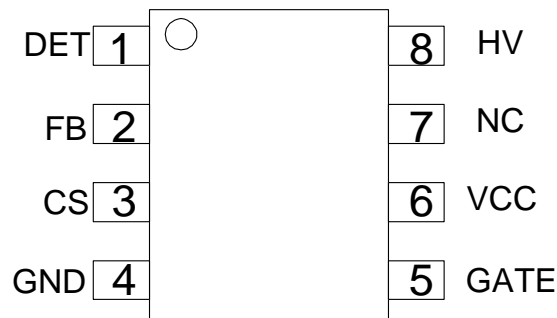


选购指南



产品型号	产品说明
ME8206ASG	封装形式: SOP8

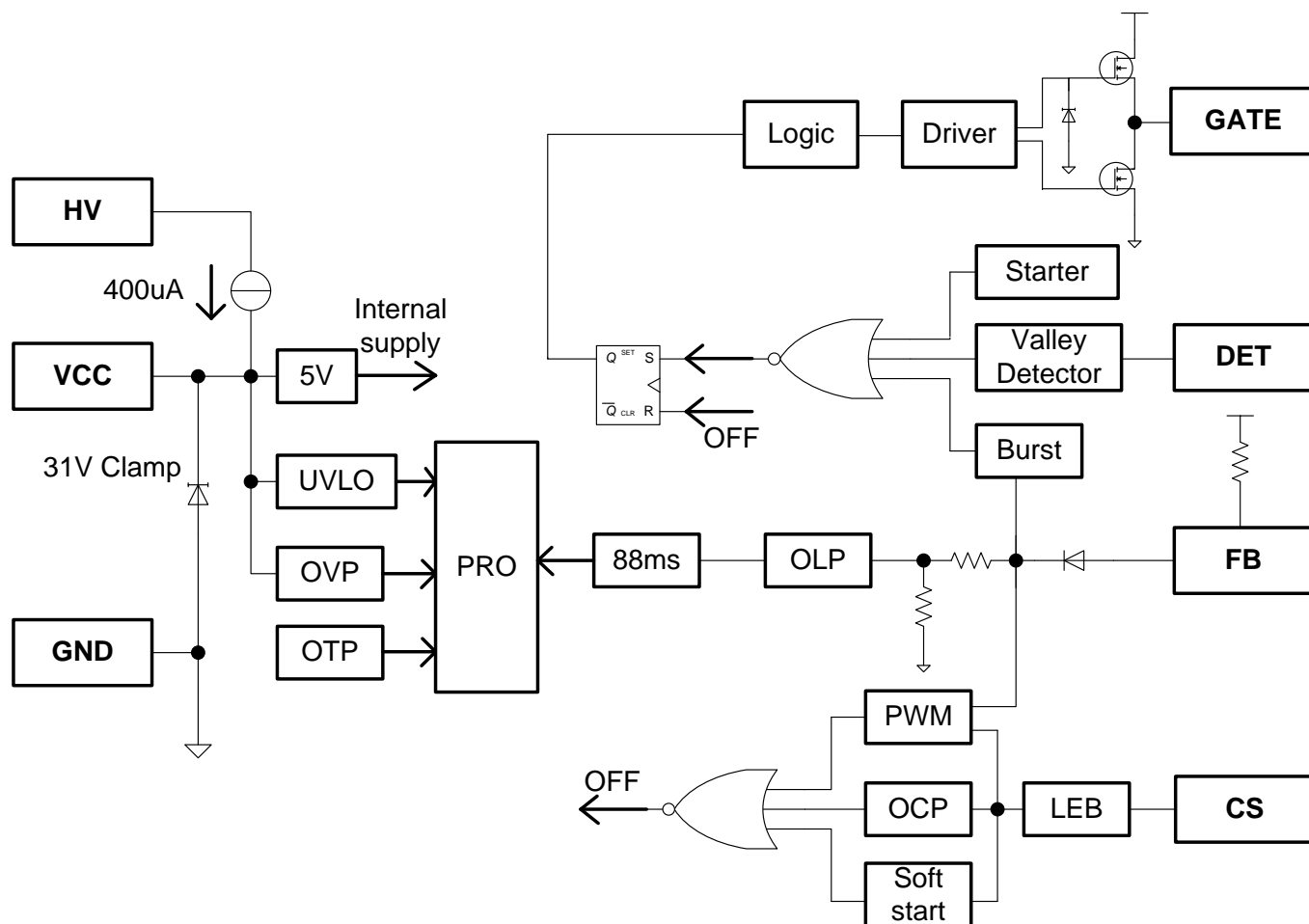
产品脚位图



脚位功能说明

PIN 脚位	符号名	功能说明
1	DET	谷底检测
2	FB	反馈
3	CS	电流检测
4	GND	地
5	GATE	功率管驱动
6	VCC	电源
7	NC	悬空
8	HV	高压启动

芯片功能示意图



极限参数

参数	极限值	单位
电源电压: VCC	30	V
DRAIN电压	-0.3 ~ 650	V
VCC钳位电流	10	mA
FB, SENSE	-0.3 ~ 7	V
工作温度范围	-20~150	°C
储存温度范围	-55~150	°C
焊接温度和时间	+260 (10秒)	°C

注意：绝对最大额定值是本产品能够承受的最大物理伤害极限值，请在任何情况下勿超出该额定值。

推荐工作条件

参数	范围	单位
VCC 电源电压	10 to 30	V
工作温度	-20 to 85	°C

电气参数 (除非特殊说明, 测试条件为: $T_A = 25^{\circ}\text{C}$, $V_{CC}=16\text{V}$)

符号	参数	条件	Min	Typ.	Max	Unit
高压启动 (HV)						
I_{Start}	高压启动电流	$V_{\text{HV}} = 50\text{V}$	-	400	-	μA
电源(VCC)						
I_{Startup}	启动电流	$V_{\text{CC}} = \text{UVLO}_{\text{OFF}} - 1\text{V}$, 流入 VCC 的电流	-	5	20	μA
$I_{\text{VCC_Operation}}$	工作电流	$V_{\text{FB}}=3\text{V}$	-	1.5	3.5	mA
UVLO_{ON}	VCC 欠压锁定电压		7.5	8.5	9.5	V
UVLO_{OFF}	VCC 欠压锁定解锁电压		13.5	14.5	15.5	V
$V_{\text{CC_Clamp}}$	VCC 嵌位电压	$I_{\text{VCC}} = 10\text{mA}$	31	34	36	V
OVP_{ON}	VCC 过压保护电压	$\text{CS}=0\text{V}, \text{FB}=3\text{V}$ Ramp up VCC until gate clock is off	30	33	35	V
OTP	过温保护		-	145	-	$^{\circ}\text{C}$
反馈 (FB)						
$V_{\text{FB_Open}}$	FB 开路电压		4.5	5	5.5	V
$I_{\text{FB_Short}}$	FB 短路电流	Short FB pin to GND, measure current	0.4	0.5	0.6	mA
$V_{\text{REF_GREEN}}$	进入绿色模式时的 FB 电压		-	1.7	-	V
$V_{\text{REF_BURST_H}}$	解除突发模式时的 FB 电压		-	1.15	-	V
$V_{\text{REF_BURST_L}}$	进入突发模式时的 FB 电压		-	1.05	-	V
$V_{\text{TH_PL}}$	过功率保护 FB 电压		-	3.7	-	V
$T_{\text{D_PL}}$	过功率保护反跳时间		80	88	96	mS
电流检测 (CS)						
$T_{\text{soft start}}$	软启动时间		-	4	-	mS
T_{blinking}	前沿消隐时间		-	300	-	nS
$T_{\text{D_OC}}$	检测到控制的延迟时间		-	120	-	nS
$V_{\text{TH_OC}}$	最大电流限制比较电压	$\text{FB}=3.3\text{V}$	0.8	0.85	0.9	V
谷底检测(DET)						
$T_{\text{D_DET}}$	谷底检测延迟时间		-	300	-	nS
$T_{\text{off_min}}$	最小关断时间		7	7.5	8.5	μS
驱动 (GATE)						
T_{R}	驱动上升时间	$1\text{V}-12\text{V}@CL=3\text{nF}$	150	-	-	nS
T_{F}	驱动下降时间	$1\text{V}-12\text{V}@CL=3\text{nF}$	100	-	-	nS
V_{CLAMP}	驱动嵌位电压		-	16	20	V

功能描述

ME8206 是一个电流模式准谐振 PWM 控制器，在大范围的负载和输入电压变化情况下确保谷底电压导通。初级峰值电流决定输出关闭时间，功率开关导通时间由变压器谷底检测电路触发。另外 ME8206 还集成高压启动功能，有效降低待机功耗。

启动过程

启动过程中，芯片内置高压 JFT 直接连到外部高压线上，JFT 恒流 0.4mA 左右给 VCC 端电容充电，当 VCC 升到 14V 时，芯片使能控制 JFT 关闭以及芯片内部模块开始工作，驱动高压 MOS 开关。一个 4mS 的软启动设计可以有效降低启动过程中 MOS 的开关应力。正常工作状态，辅助绕组上的电压会随着输出电压的升高而升高，到一定程度后开始给芯片供电。如果 VCC 电压低于 9V，芯片将自动关闭，重新进入启动过程。

谷底检测

ME8206 的功率开关导通时间由变压器谷底检测电路触发。芯片通过 DET 脚检测辅助绕组电压，当 DET 电压过零时，延时 300nS 后控制功率开关导通，此时功率开关的 D-S 电压接近最低点，次级整流二极管的电流也已经降低到零，可以有效降低功率开关和次级整流二极管损耗，同时也可以降低 EMI 和噪声干扰。

电流检测以及前沿消隐

ME8206 进行逐周期电流检测，开关电流经过一个检

测电阻被 SENSE 脚检测到，到达一定阈值时控制开关关闭。为避免功率管开启时产生的尖峰造成误触发，有必要做一个前沿消隐时间，这里是 300nS。在这个时间里，开关不能被关闭。

绿色模式和突发模式

在空载或者轻载时，大部分能量损耗在功率开关管，而这损耗是和开关频率成正比的，因此低的开关频率可以有效降低损耗。

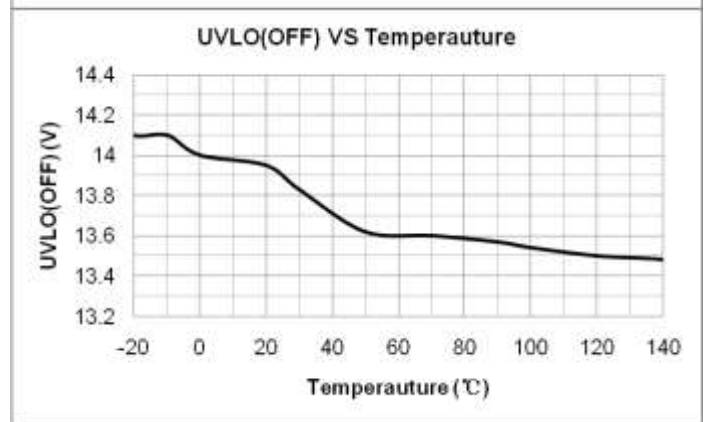
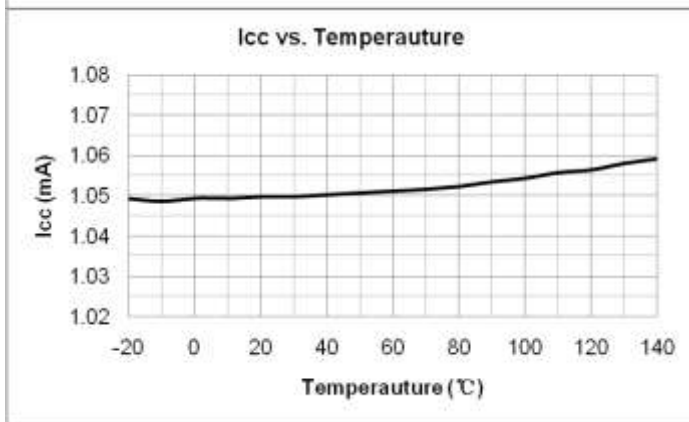
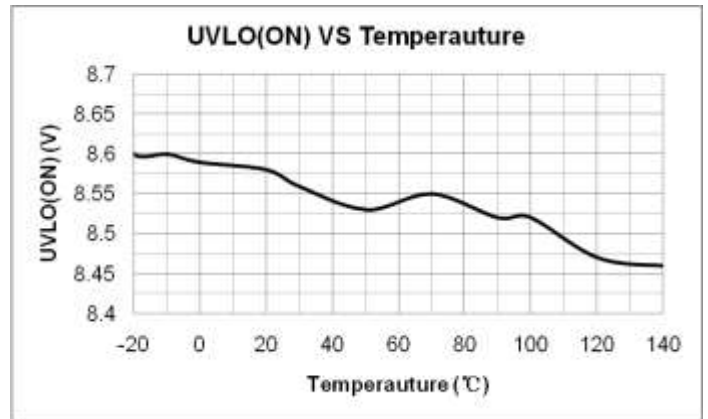
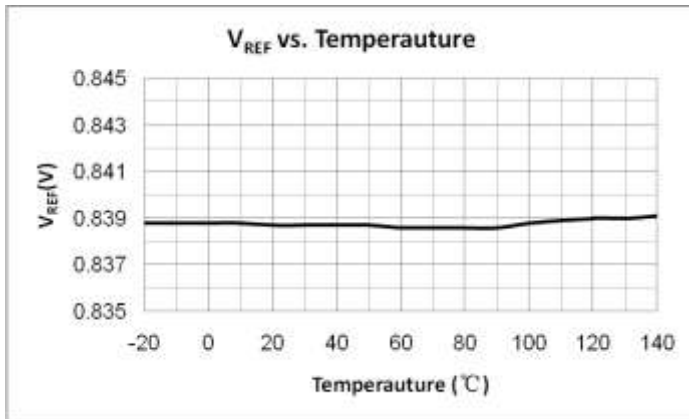
ME8206 设计开关频率在空载和轻载时调整，在空载和轻载时 FB 电压会降低，降到 1.7V 时进入绿色模式，芯片频率随着 FB 电压降低而降低，当 FB 电压进一步降低到 0.57V 时，芯片进入突发模式，及芯片驱动关断，直到 FB 升到 0.67V 时恢复开关。因此可以有效降低系统待机功耗。

保护功能

ME8206 拥有完善的保护功能，以确保系统可靠的工作。包括逐周期过流保护 (OCP)，过载保护 (OLP)，VCC 欠压锁定 (UVLO)，VCC 过压保护 (OVP)，过温保护 (OTP) 等。

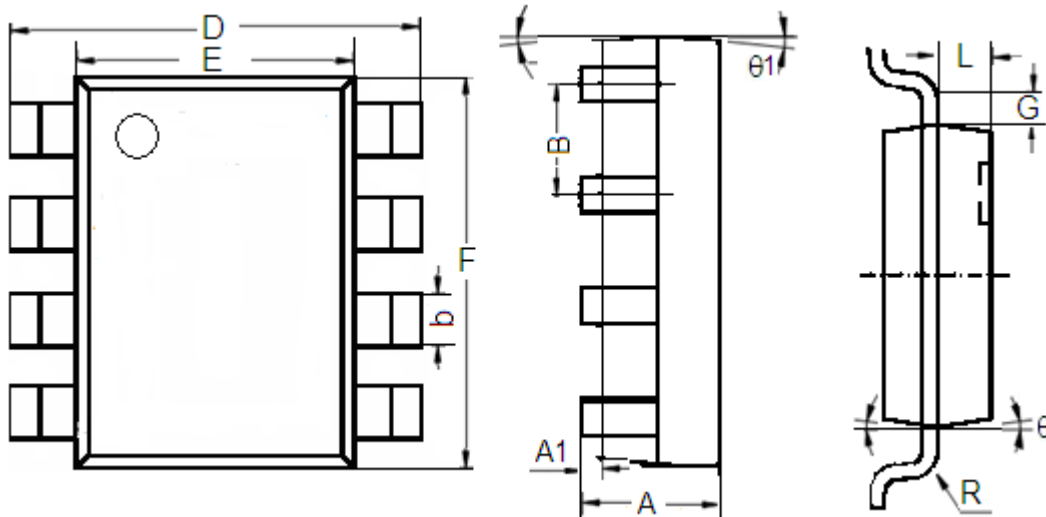
当 ME8206 工作在超负载状态时，输出电压无法到达额定电压，FB 电压超过内部设置的功率限制阈值电压达到 88mS 时控制电路关闭开关管，辅助绕组无法继续供电，VCC 开始下降，直到降低到 9V，芯片重新启动。

典型性能参数



封装信息

- 封装类型: SOP8



参数	尺寸 (mm)		尺寸 (Inch)	
	最小值	最大值	最小值	最大值
A	1.350	1.750	0.053	0.069
A1	0.1	0.3	0.004	0.012
B	1.27(Typ.)		0.05(Typ.)	
b	0.330	0.510	0.013	0.020
D	5.8	6.2	0.228	0.244
E	3.800	4.000	0.150	0.157
F	4.7	5.1	0.185	0.201
L	0.675	0.725	0.027	0.029
G	0.32(Typ.)		0.013(Typ.)	
R	0.15(Typ.)		0.006(Typ.)	
theta1	7°		7°	
theta	8°		8°	

- 本资料内容，随产品的改进，可能会有未经预告之更改。
- 本资料所记载设计图等因第三者的工业所有权而引发之诸问题，本公司不承担其责任。另外，应用电路示例为产品之代表性应用说明，非保证批量生产之设计。
- 本资料内容未经本公司许可，严禁以其他目的加以转载或复制等。
- 本资料所记载之产品，未经本公司书面许可，不得作为健康器械、医疗器械、防灾器械、瓦斯关联器械、车辆器械、航空器械及车载器械等对人体产生影响的器械或装置部件使用。
- 尽管本公司一向致力于提高质量与可靠性，但是半导体产品有可能按照某种概率发生故障或错误工作。为防止因故障或错误动作而产生人身事故、火灾事故、社会性损害等，请充分留心冗余设计、火势蔓延对策设计、防止错误动作设计等安全设计。

X-ON Electronics

Largest Supplier of Electrical and Electronic Components

Click to view similar products for [Switching Controllers](#) category:

Click to view products by [Micro One](#) manufacturer:

Other Similar products are found below :

[NCP1218AD65R2G](#) [NCP1234AD100R2G](#) [NCP1244BD065R2G](#) [NCP1336ADR2G](#) [NCP6153MNTWG](#) [NCP81005MNTWG](#)
[NCP81101BMNTXG](#) [NCP81205MNTXG](#) [SJ6522AG](#) [SJE6600](#) [AZ7500BMTR-E1](#) [IR35215MTRPBF](#) [SG3845DM](#) [NCP4202MNR2G](#)
[NCP4204MNTXG](#) [NCP6132AMNR2G](#) [NCP81102MNTXG](#) [NCP81141MNTXG](#) [NCP81203MNTXG](#) [NCP81206MNTXG](#) [NX2155HCUPTR](#)
[UBA2051C](#) [IR35201MTRPBF](#) [FSL4110LRLX](#) [NCP1015ST65T3G](#) [NCP1240AD065R2G](#) [NCP1240FD065R2G](#) [NCP1336BDR2G](#)
[NCP1361BABAYSNT1G](#) [NCP1230P100G](#) [NX2124CSTR](#) [SG2845M](#) [NCP1366BABAYDR2G](#) [NCP81101MNTXG](#) [TEA19362T/1J](#)
[NCP81174NMNTXG](#) [NCP4308DMTTWG](#) [NCP4308DMNTWG](#) [NCP4308AMTTWG](#) [NCP1366AABAYDR2G](#) [NCP1256ASN65T1G](#)
[NCP1251FSN65T1G](#) [NCP1246BLD065R2G](#) [MB39A136PFT-G-BND-ERE1](#) [NCP1256BSN100T1G](#) [LV5768V-A-TLM-E](#)
[NCP1365BABCYDR2G](#) [NCP1365AABCYDR2G](#) [IR35204MTRPBF](#) [MCP1633T-E/MG](#)