

高性能电流模式准谐振控制器

概述

ME8213 是一个电流模式准谐振控制器，在 85V~265V 的宽电压范围内提供高达 100W 的输出功率，在大范围的负载和输入电压变化情况下确保谷底电压导通。

ME8213 采用高压启动设计，芯片直接连接到高压，以提供芯片启动所需电流，并在启动后关闭，以降低待机功耗；另外在轻载时进入降频模式，在更轻载时进入突发模式，从而实现了在全输入电压时小于 30mW 的待机空耗。

ME8213 拥有完善的保护功能，包括过流保护（OCP），过载保护（OLP），欠压锁定（UVLO），过压保护（OVP），过温保护（OTP）等，以确保系统可靠的工作。

应用场合

- 适配器
- PD 充电器
- 开放式电源

特点

- 内置高压启动电路
- 芯片供电耐压 65V
- 准谐振工作模式
- 软启动功能
- 降噪功能
- 轻载进入 burst 模式
- 过功率补偿
- 前沿消隐
- X 电容放电
- 完善的保护：OCP, OLP, UVLO, OVP, OTP

封装形式

- 8-pin SOP8

典型应用图

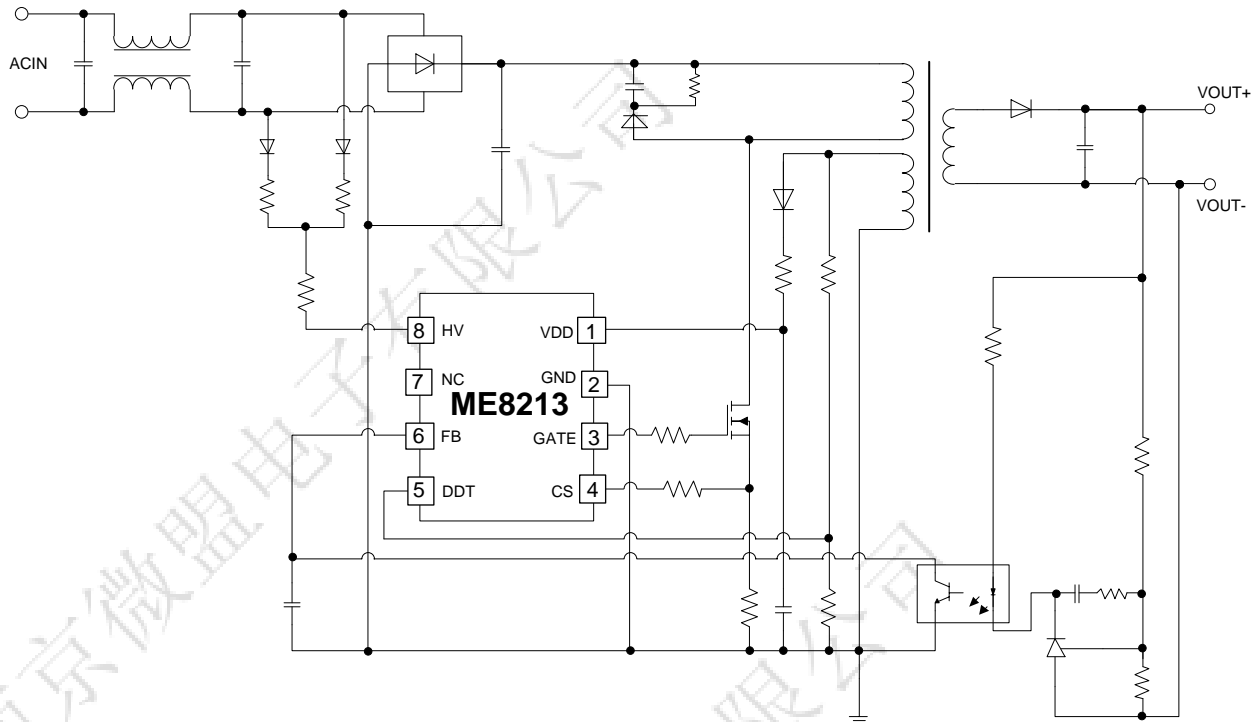


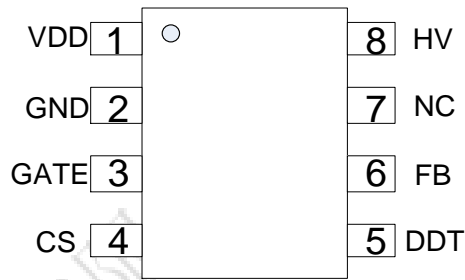
图 1. 典型应用电路

选型指南



产品型号	产品说明
ME8213ASG	封装形式: SOP8

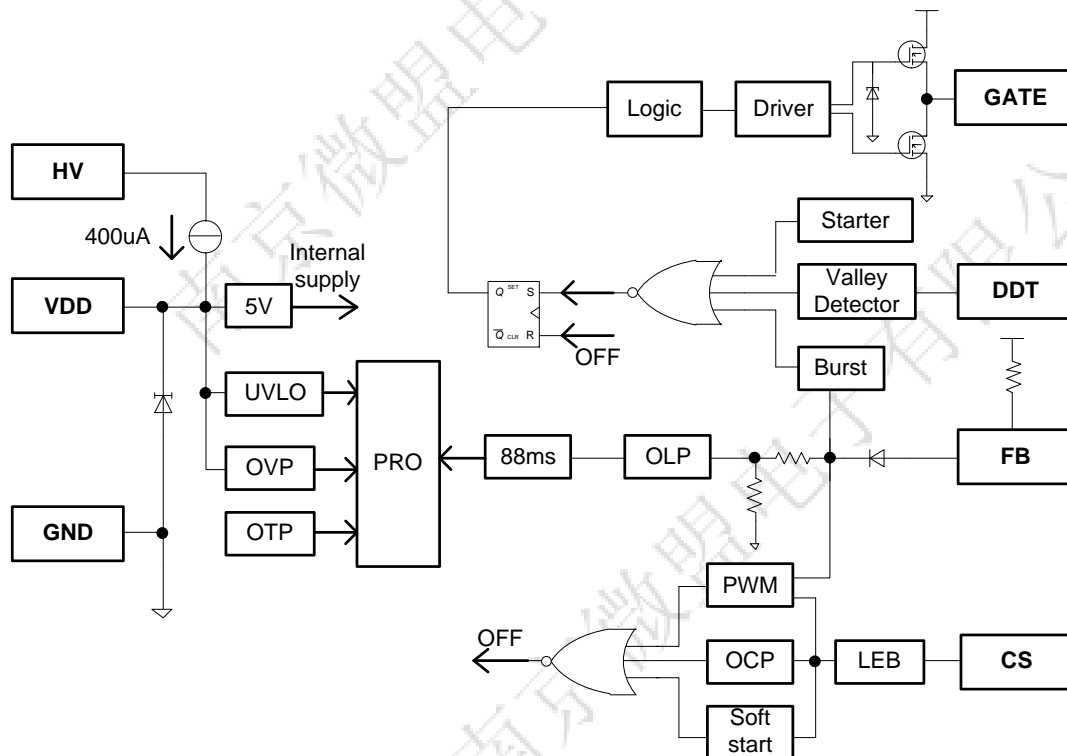
产品脚位图



脚位功能说明

PIN 脚位	符号名	功能说明
1	VDD	芯片电源
2	GND	接地
3	GATE	输出驱动功率 MOSFET
4	CS	主边电流检测
5	DDT	谷底检测
6	FB	反馈
7	NC	空脚
8	HV	高压启动

芯片功能示意图



极限参数

参数	极限值	单位
VDD 电压	-0.3~65	V
VDD 电流	0~10	mA
HV 电压	-0.3~700	V
FB、CS、DDT 电压	-0.3~7	V
工作环境温度范围	-40~85	°C
储存温度范围	-55~150	°C
结温范围	-40~150	°C
封装功耗	0.92	W
封装热阻（结到环境） $R_{\theta JA}$	136	°C/W
焊接温度和时间	+260（10 秒）	°C
ESD(HBM)	2500	V
ESD(MM)	300	V

注意：绝对最大额定值是本产品能够承受的最大物理伤害极限值，请在任何情况下勿超出该额定值。

推荐工作条件

参数	范围	单位
VDD 电源电压	9 ~ 60	V
工作环境温度	-40 ~ 85	°C

电气参数 (除非特殊说明, 测试条件为: $T_A = 25^{\circ}\text{C}$, $V_{DD}=16\text{V}$)

符号	参数	条件	Min	Typ.	Max	Unit
高压启动 (HV)						
I_{Start}	高压启动电流	$V_{\text{HV}} = 30\text{V}$	-	400	-	μA
$T_{\text{b_HV}}$	Brown out Time		27	30	33	ms
I_{bo}	Brown out current		600	650	700	μA
I_{bi}	Brown in current		500	550	600	μA
电源(VDD)						
$I_{\text{VDD_Operation}}$	工作电流	$V_{\text{FB}}=3\text{V}$	-	0.8	-	mA
$UVLO_{\text{ON}}$	VDD 欠压锁定电压		7.5	8.5	9.5	V
$UVLO_{\text{OFF}}$	VDD 欠压锁定解锁电压		14	15	16	V
OVP_{ON}	VDD 过压保护电压		62	65	-	V
OTP	过温保护		-	130	-	$^{\circ}\text{C}$
反馈 (FB)						
$V_{\text{FB_Open}}$	FB 开路电压		-	5	-	V
$I_{\text{FB_Short}}$	FB 短路电流	Short FB pin to GND, measure current	-	0.33	-	mA
$V_{\text{REF_GREEN}}$	进入绿色模式时的 FB 电压		-	2	-	V
$V_{\text{REF_BURST_H}}$	退出突发模式时的 FB 电压		-	1.1	-	V
$V_{\text{REF_BURST_L}}$	进入突发模式时的 FB 电压		-	1	-	V
$V_{\text{TH_PL}}$	过功率保护 FB 电压		-	4	-	V
$T_{\text{D_PL}}$	过载保护时间		-	80	-	ms
电流检测 (CS)						
T_{blinking}	前沿消隐时间		-	300	-	nS
$T_{\text{D_OC}}$	检测到控制的延迟时间		-	120	-	nS
$V_{\text{TH_OC}}$	最大电流限制比较电压	$\text{FB}=3.3\text{V}$	-	0.55	-	V
谷底检测(DDT)						
$T_{\text{on_max}}$	最大导通时间		-	10	-	μS
$T_{\text{off_min}}$	最小关断时间		-	5	-	μS
驱动 (GATE)						
T_{R}	驱动上升时间	$1\text{V}-12\text{V}@CL=3\text{nF}$	150	-	-	nS
T_{F}	驱动下降时间	$1\text{V}-12\text{V}@CL=3\text{nF}$	100	-	-	nS
V_{CLAMP}	驱动嵌位电压		-	15	-	V

功能描述

ME8213 是一个电流模式准谐振 QR 控制器，在大范围的负载和输入电压变化情况下确保谷底电压导通。初级峰值电流决定输出关闭时间，功率开关导通时间由变压器谷底检测电路触发。另外 ME8213 还集成高压启动功能，有效降低待机功耗。

启动过程

启动过程中，芯片内置高压 JFET 直接连到外部高压线上，JFET 恒流 0.4mA 左右给 VDD 端电容充电，当 VDD 升到 15V 时，芯片使能控制 JFET 关闭以及芯片内部模块开始工作，驱动高压 MOS 开关。自带软启动设计可以有效降低启动过程中 MOS 的开关应力。正常工作状态，辅助绕组上的电压会随着输出电压的升高而升高，到一定程度后开始给芯片供电。如果 VDD 电压低于 8.5V，芯片将自动关闭，重新进入启动过程。

谷底检测

ME8213 的功率开关导通时间由变压器谷底检测电路触发。芯片通过 DDT 脚检测辅助绕组电压，当 DDT 电压过零时，延时 300nS 后控制功率开关导通，此时功率开关的 D-S 电压接近最低点，次级整流二极管的电流也已经降低到零，可以有效降低功率开关和次级整流二极管损耗，同时也可以降低 EMI 和噪声干扰。

电流检测以及前沿消隐

ME8213 进行逐周期电流检测，开关电流经过一个检测电阻被 CS 脚检测到，到达一定阈值时控制开关关闭。为避免功率管开启时产生的尖峰造成误触发，有必要做一个前沿消隐时间，这里是 300nS。在这个时间里，开关不能被关闭。

绿色模式和突发模式

在空载或者轻载时，大部分能量损耗在功率开关管，而这损耗是和开关频率成正比的，因此低的开关频率可以有效降低损耗。

ME8213 设计开关频率在空载和轻载时调整，在空载和轻载时 FB 电压会降低，降到 2V 时进入绿色模式，芯片频率随着 FB 电压降低而降低，当 FB 电压进一步降低到 1V 时，芯片进入突发模式，有效降低系统待机功耗。

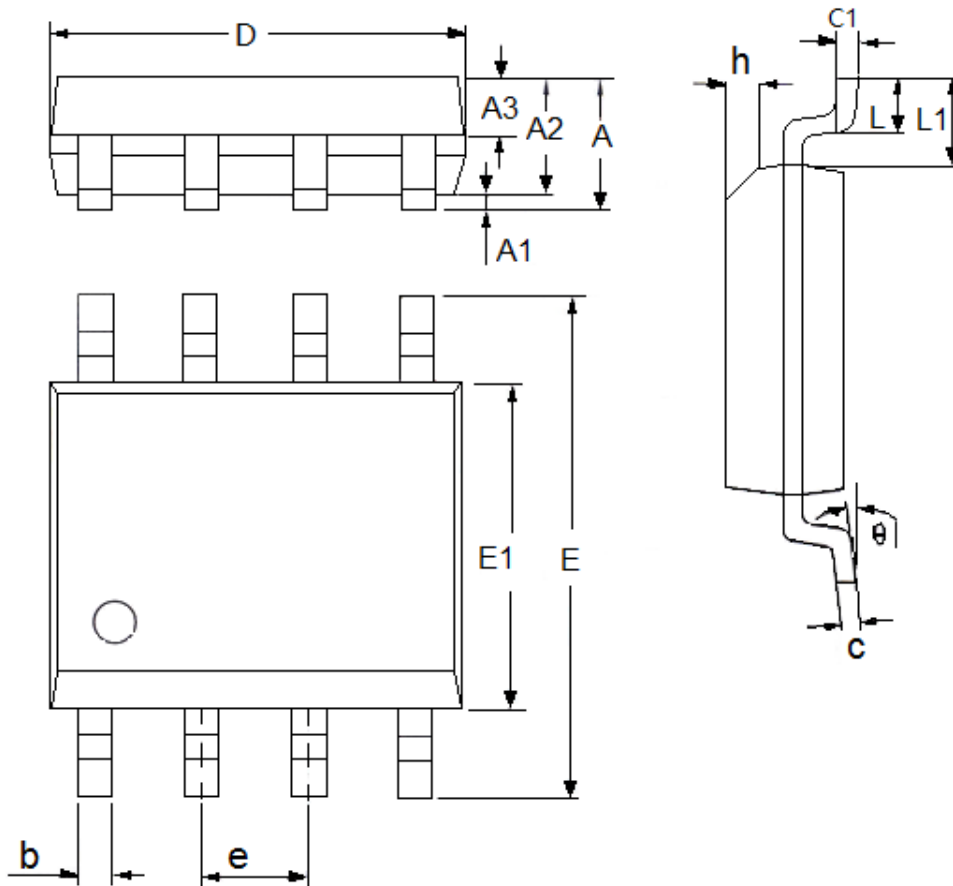
保护功能

ME8213 拥有完善的保护功能，以确保系统可靠的工作。包括逐周期过流保护（OCP），过载保护（OLP），VDD 欠压锁定（UVLO），VDD 过压保护（OVP），过温保护（OTP）等。

当 ME8213 工作在超负载状态时，输出电压无法到达额定电压，FB 电压超过内部设置的功率限制阈值电压达到 80mS 时控制电路关闭开关管，辅助绕组无法继续供电，VDD 开始下降，直到降低到 7.5V，芯片重新启动。

封装说明

- 封装类型: SOP8



参数	尺寸 (mm)		尺寸 (Inch)	
	最小值	最大值	最小值	最大值
A	1.3	1.8	0.0512	0.0709
A1	0.05	0.25	0.002	0.0098
A2	1.25	1.65	0.0492	0.065
A3	0.5	0.7	0.0197	0.0276
b	0.3	0.51	0.0118	0.0201
c	0.17	0.25	0.0067	0.0098
D	4.7	5.1	0.185	0.2008
E	5.8	6.2	0.2283	0.2441
E1	3.8	4	0.1496	0.1575
e	1.27(TYP)		0.05(TYP)	
h	0.25	0.5	0.0098	0.0197
L	0.4	1.27	0.0157	0.05
L1	1.04(TYP)		0.0409(TYP)	
θ	0	8°	0	8°
c1	0.25(TYP)		0.0098(TYP)	

- 本资料内容，随产品的改进，会进行相应更新，恕不另行通知。使用本资料前请咨询我司销售人员，以保证本资料内容为最新版本。
- 本资料所记载的应用电路示例仅用作表示产品的代表性用途，并非是保证批量生产的设计。
- 请在本资料所记载的极限范围内使用本产品，因使用不当造成的损失，我司不承担其责任。
- 本资料所记载的产品，未经本公司书面许可，不得用于会对人体产生影响的器械或装置，包括但不限于：健康器械、医疗器械、防灾器械、燃料控制器械、车辆器械、航空器械及车载器械等。
- 尽管本公司一向致力于提高产品质量与可靠性，但是半导体产品本身有一定的概率发生故障或错误工作，为防止因此类事故而造成的人身伤害或财产损失，请在使用过程中充分留心备用设计、防火设计、防止错误动作设计等安全设计。
- 将本产品或者本资料出口海外时，应当遵守适用的进出口管制法律法规。
- 未经本公司许可，严禁以任何形式复制或转载本资料的部分或全部内容。

X-ON Electronics

Largest Supplier of Electrical and Electronic Components

Click to view similar products for [Switching Voltage Regulators](#) category:

Click to view products by [Micro One](#) manufacturer:

Other Similar products are found below :

[FAN53610AUC33X](#) [FAN53611AUC123X](#) [MP2374DS-LF-Z](#) [EN6310QA](#) [NCP81108MNTXG](#) [NCP81109BMNTXG](#) [FAN48610BUC45X](#)
[FAN48617UC50X](#) [R3](#) [KE177614](#) [EP5358LUA](#) [MPQ4423GQ-AEC1-Z](#) [FAN53611AUC12X](#) [MAX809TTR](#) [NCV891234MW50R2G](#)
[AST1S31PUR](#) [NCP81103MNTXG](#) [NCP81203PMNTXG](#) [NCP81208MNTXG](#) [NCP81109GMNTXG](#) [SCY1751FCCT1G](#)
[NCP81109JMNTXG](#) [MP2161AGJ-Z](#) [NCP81241MNTXG](#) [MP2388GQEU-Z](#) [MPQ4481GU-AEC1-P](#) [MP8756GD-P](#) [MPQ2171GJ-P](#)
[IR3888MTRPBFAUMA1](#) [MPQ2171GJ-AEC1-P](#) [MP2171GJ-P](#) [NCV1077CSTBT3G](#) [MP28160GC-Z](#) [MPM3509GQVE-AEC1-P](#)
[LTM4691EV#PBF](#) [XCL207A123CR-G](#) [XDPE132G5CG000XUMA1](#) [XDPE12284C0000XUMA1](#) [LTM4691IV#PBF](#) [MP5461GC-P](#)
[MP28301GG-P](#) [MIC23356YFT-TR](#) [ISL95338IRTZ](#) [MP3416GJ-P](#) [BD9S201NUX-CE2](#) [ISL9113AIRAZ-T](#) [MP5461GC-Z](#) [MPQ2172GJ-](#)
[AEC1-Z](#) [MPQ4415AGQB-Z](#) [MPQ4590GS-Z](#)