



原边反馈恒压恒流控制器 ME8329-N

概述

ME8329-N 是一款满足六级能效标准原边反馈准谐振模式的小功率 AC/DC 电源控制芯片。内部集成高压功率 MOS 管，用于充电器，适配器和 LED 驱动领域。实现 $\pm 5\%$ 的恒压恒流精度和小于 60mW 的待机功耗。在恒压模式下内置了线电压补偿功能。采用准谐振控制，实现高效率和良好的 EMI 性能，满足六级能效标准要求。

该芯片集成了诸多保护功能，包括：VDD 欠压保护 (UVLO)，VDD 过压保护，软启动，逐周期过流保护，所有管脚浮空保护，内置前沿消隐，VDD 电压钳位保护，过温保护，等等。

应用场合

- 充电器
- 适配器
- LED照明

特点

- 效率满足六级能效要求
- 原边反馈(PSR)准谐振 (QR) 控制技术实现高效率，无需光耦和ME431
- $\pm 5\%$ 恒压恒流精度
- 待机功耗小于60mW
- 内置650V高压MOSFET功率管
- 恒压模式下内置线压降补偿 (Cable drop compensation)
- 内置软启动
- 所有管脚浮空保护
- 输出过压保护
- 逐周期电流限制
- 内置前沿消隐(Leading edge blanking)
- VDD欠压保护(UVLO)，过压保护及钳位
- 过温保护

封装形式

- 7-pin DIP7、SOP7

典型应用图

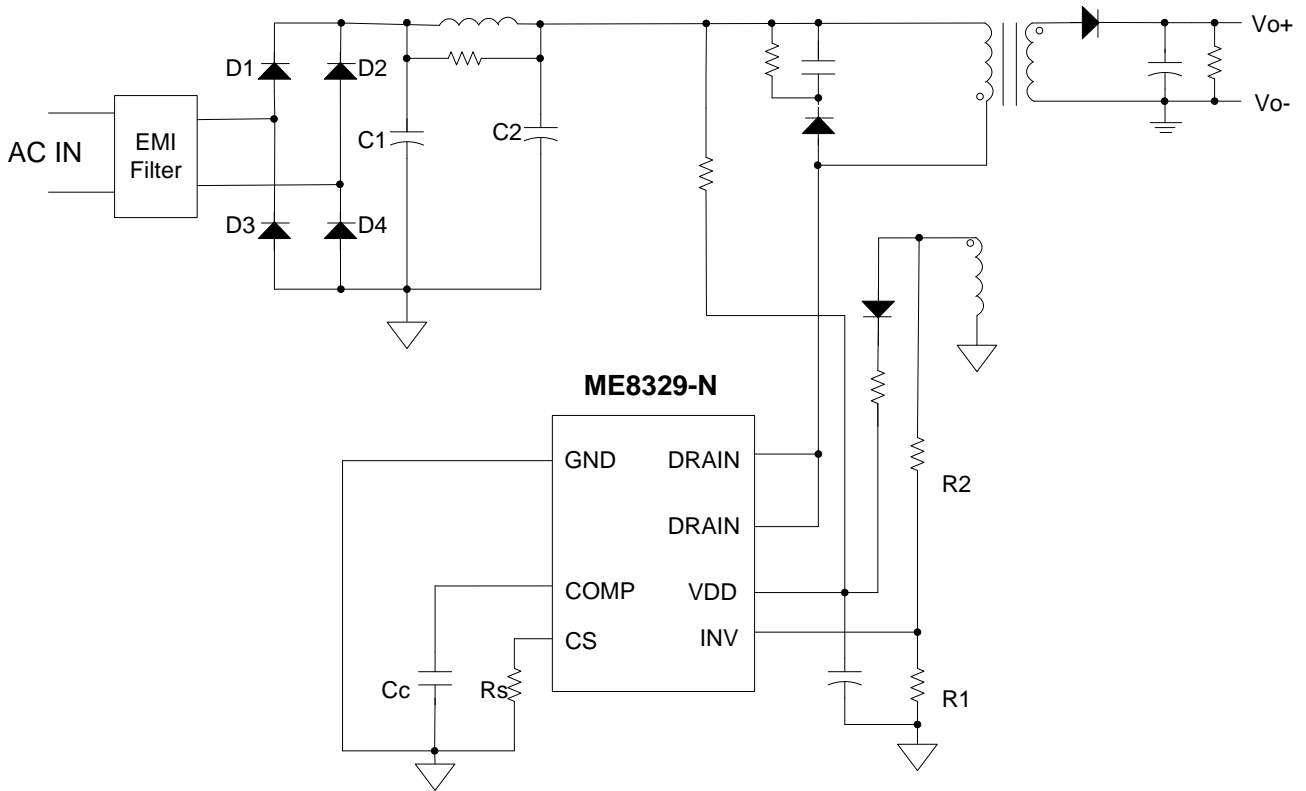
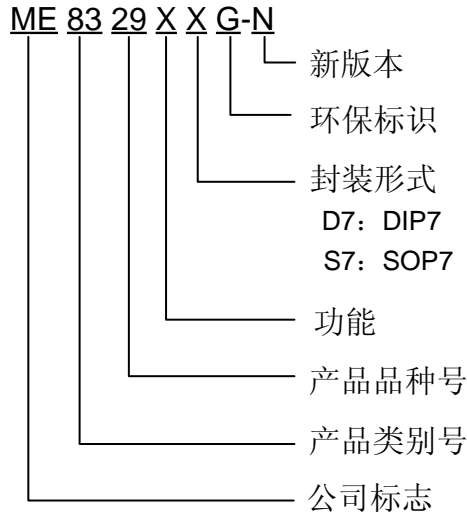


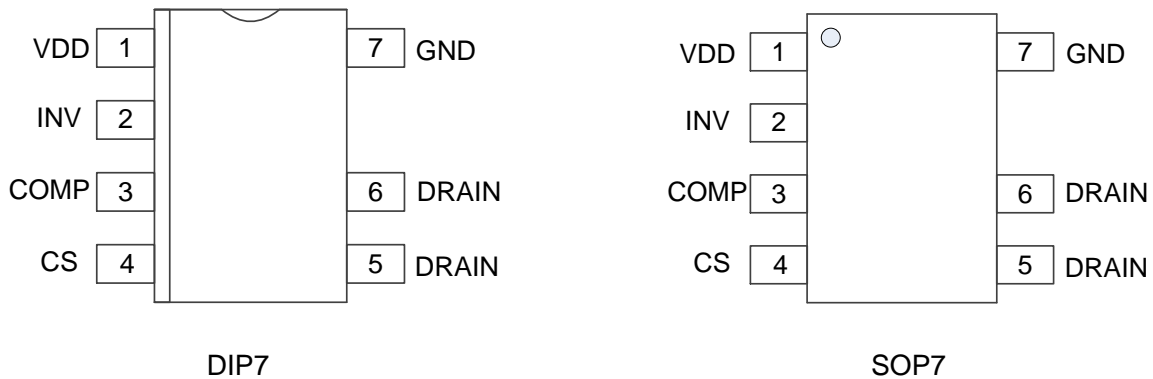
图.1 5V/3A充电器系统应用图

选购指南



产品型号	产品说明
ME8329AD7G-N	内置 650V 高压 MOSFET 功率管，最大功率 18W，封装形式：DIP7
ME8329AS7G-N	内置 650V 高压 MOSFET 功率管，最大功率 16W，封装形式：SOP7
ME8329BD7G-N	内置 650V 高压 COOLMOS 功率管，最大功率 30W，封装形式：DIP7

产品脚位图



脚位功能说明

PIN 脚位 (DIP7、SOP7)	符号名	功能说明
1	VDD	芯片电源
2	INV	输出电压反馈输入端
3	COMP	变压器原边电流采样端外接电容，用于恒流电路
4	CS	变压器原边电流采样端
5,6	DRAIN	高压MOSFET的漏极引脚，该引脚连接到变压器原边
7	GND	芯片地

芯片功能示意图

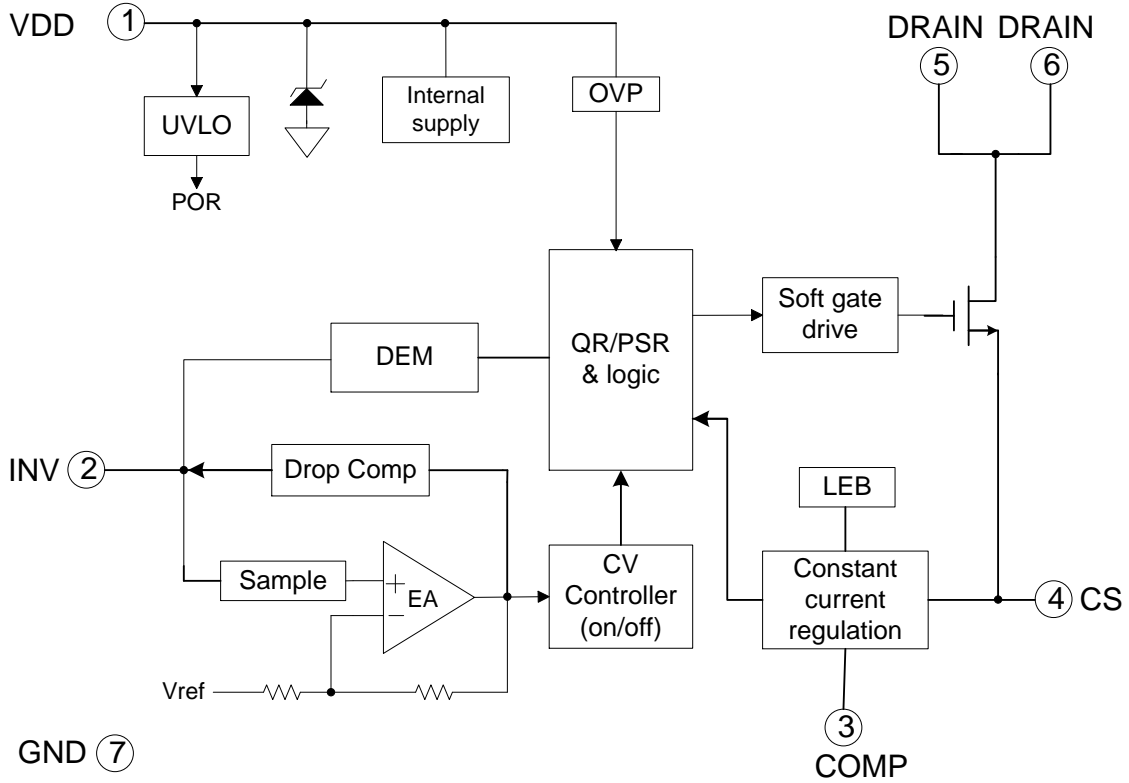


图.2 模块功能示意图

极限参数

参数	参数范围	单位	
芯片电源电压	35	V	
芯片VDD钳位电流	10	mA	
COMP, CS输入电压	-0.3 ~ 7	V	
INV输入电压	-0.7 ~ 7	V	
储存温度范围	-55~+150	°C	
结温范围	-40~+150	°C	
工作环境温度范围	-40~+85	°C	
焊接温度(焊锡)	260°C, 10 秒		
ESD 人体模型	2	KV	
ESD 机器模型	250	V	
封装热阻 θ_{JA}	DIP7	74	°C/W
	SOP7	86	°C/W
封装功耗 P_D	DIP7	1.7	W
	SOP7	1.45	W

注释：超出极限参数可能损毁器件。不建议器件工作在推荐条件以外的情况。长时间运行在绝对最大额定条件下可能会影响器件的可靠性。

推荐工作条件

参数	最小值	典型值	最大值	单位
芯片电源电压VDD	10	-	30	V
工作环境温度	-40	-	85	°C
最大开关频率	-	120	-	KHz

电气参数 (无特别说明, 环境温度= 25°C, VDD输入电压=16V)

符号	参数	测试条件	最小值	典型值	最大值	单位	
芯片电源部分(VDD管脚)							
I _{START}	启动电流	VDD=UVLO(ON)-1V 测试 VDD 端电流	-	2	20	μA	
I _{DD}	工作电流	V _{INV} =1V, CL=0.5nF VDD=20V	-	0.9	1.5	mA	
UVLO(off)	VDD欠压保护	VDD 电压下降	7.8	8.8	9.8	V	
UVLO(on)	VDD启动电压	VDD 电压上升	19.5	20.5	21.5	V	
OVP	VDD过压保护		32	34	36	V	
VDD_Clamp	VDD 钳位电压	I _{VDD} =7mA	-	39	-	V	
反馈输入部分(INV管脚)							
V _{INV_EA_Ref}	反馈参考电压		1.98	2.0	2.02	V	
T _{min_off}	最小关断时间		-	2	-	μS	
T _{max_off}	最大关断时间		-	3.2	-	mS	
I _{cable_max}	最大线损补偿电流		-	65	-	μA	
电流检测部分 (CS管脚)							
LEB	CS前沿消隐时间		-	500	-	nS	
T _{D_OC}	芯片关断延迟		-	100	-	nS	
恒流控制部分 (COMP管脚)							
V _{COMP_REF}	内部COMP压		0.98	1.0	1.02	V	
保护部分							
T _P	过热保护温度		-	150	-	°C	
MOS功率管部分							
BV _{dss}	MOS的漏源击穿电压	V _{GS} =0	650	-	-	V	
Ron	导通电阻	V _{GS} =10V, I _d =1.0A	ME8329A-N	-	2	3	Ω
		V _{GS} =10V, I _d =2.5A	ME8329B-N	-	-	1.2	Ω

应用信息

功能概述

ME8329-N 是一款原边反馈准谐振模式的 AC/DC 电源控制芯片，内部集成了 650V 的高压功率 MOS 管，用于充电器，适配器和 LED 驱动领域。实现±5%的恒压恒流精度和小于 60mW 的待机功耗。在恒压模式下内置了线电压补偿功能。采用准谐振控制，实现高效率和良好的 EMI 性能，满足六级能效标准要求。

启动

ME8329-N 的启动电流非常低，所以 VDD 端电容电压可以很快充至开启电压。启动电路中可以使用一个大阻值的电阻，在满足启动要求的同时，减小工作时的损耗。

工作电流

ME8329-N 的工作电流低至 1mA(典型值)，所以 VDD 启动电容可以取更小值，同时可以提高系统转换效率。

原边准谐振控制

ME8329-N 采用原边反馈准谐振工作模式，大大降低系统成本，实现高效率和良好的 EMI 性能。芯片在恒压和恒流工作时，采用谷底导通，减小开关损耗，最大限度利用占空比，极大的提高了系统效率，满足六级能效标准要求。

恒流控制

ME8329-N 具有精确的恒流/恒压控制能力，电池充电器应用中通常具有两种运作模式，恒压充电和恒流充电。当电池电压过低时，充电器是恒流充电，这是对电池充电的最主要的方式，大部分的能量进入电池。当电池电压达到电池饱和电压时，充电电流逐渐变小，充电器进入恒压模式。最后，充电电流继续减小直到达到 0。工作在恒流模式下：

$$I_{CC}(\text{mA}) = \frac{N}{2} \times \frac{500(\text{mV})}{R_{CS}(\Omega)}$$

其中： I_{CC} 为系统输出端的输出电流。

R_{CS} 为 CS 与 GND 之间的电阻。

N 为变压器初级和次级线圈的匝数比。

恒压控制

ME8329-N 的 INV 通过电阻 R_a 和 R_b 的分压检测辅助绕组反馈电压，INV 电压与参考电压间的差值通过误差放大器放大来控制开关信号的频率。为了提高输出电压的精确度，变压器的漏感应尽可能的降低。输出电压可由下式得出：

$$V_{OUT} = 2 \times (1 + R_a / R_b) \times (N_S / N_A) - \Delta V$$

其中： R_a 和 R_b 为顶端和低端反馈电阻值。

N_S 和 N_A 为变压器次级和辅助线圈的匝数。

ΔV 表示输出整流二极管的压降

电流检测和前沿消隐

ME8329-N 提供了逐周期电流限制，功率管电流由连接在 CS 脚上的取样电阻检测。在功率开关导通时，采样电阻上会出现开启尖峰，为避免由开启尖峰所引起的误操作，在 CS 脚上设置有 500nS 的前沿消隐时间，因此 CS 脚的外部无需 RC 滤波网络。

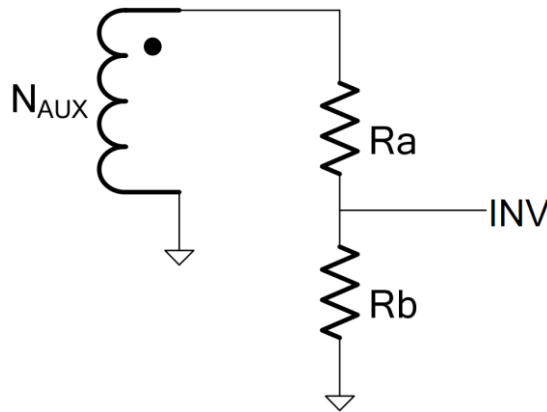
输出线压降补偿

常规芯片在恒压模式下，通过改变功率管导通时间来调节反馈电压，其不包括在电线上的压降。这样导致了由于采用不同规格不同长度的电线，会产生不同的输出电压。ME8329-N 内建了线压降补偿电路，以此取得更好的负载调整率。

ME8329-N 具有线损补偿功能，可补偿输出电压在电线上的压降。通过内置电流流入电阻分压器在 INV 脚位产生补偿电压。随着转换器负载从空载增大至峰值功率点（恒压与恒流之间的切换点），将通过增大反馈引脚参考电压对输出电缆上的压降进行补偿。控制器根据状态调节器的输出来决定输出负载以及相应补偿的程度。最大补偿比例可由下式得出

$$\frac{\Delta V}{V_{OUT}} = \frac{I_{comp} \times (R_a / R_b) \times 10^{-6}}{2} \times 100\%$$

其中， ΔV 是补偿电压， V_{OUT} 是输出电压， R_a 和 R_b 为与 INV 脚相连的分压电阻。

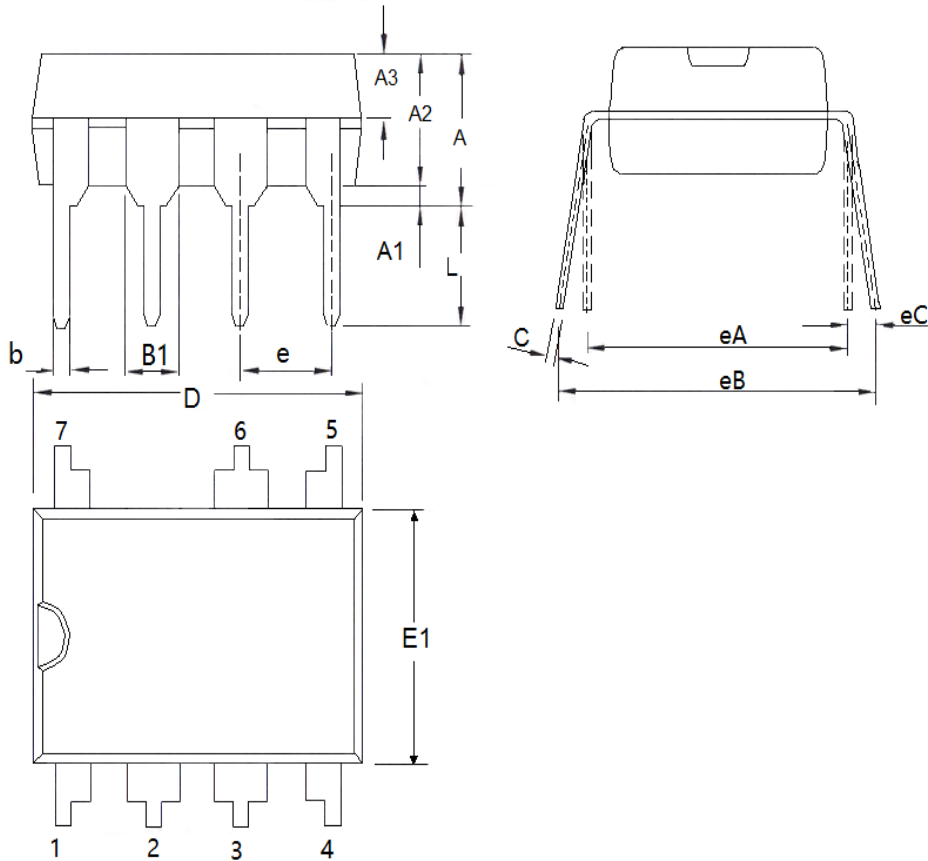


控制保护

ME8329-N 集成了完善的保护功能，包括 VDD 欠压保护(UVLO)，VDD 过压保护，软启动，逐周期过流保护，所有管脚浮空保护，VDD 电压钳位保护，过温保护等等。

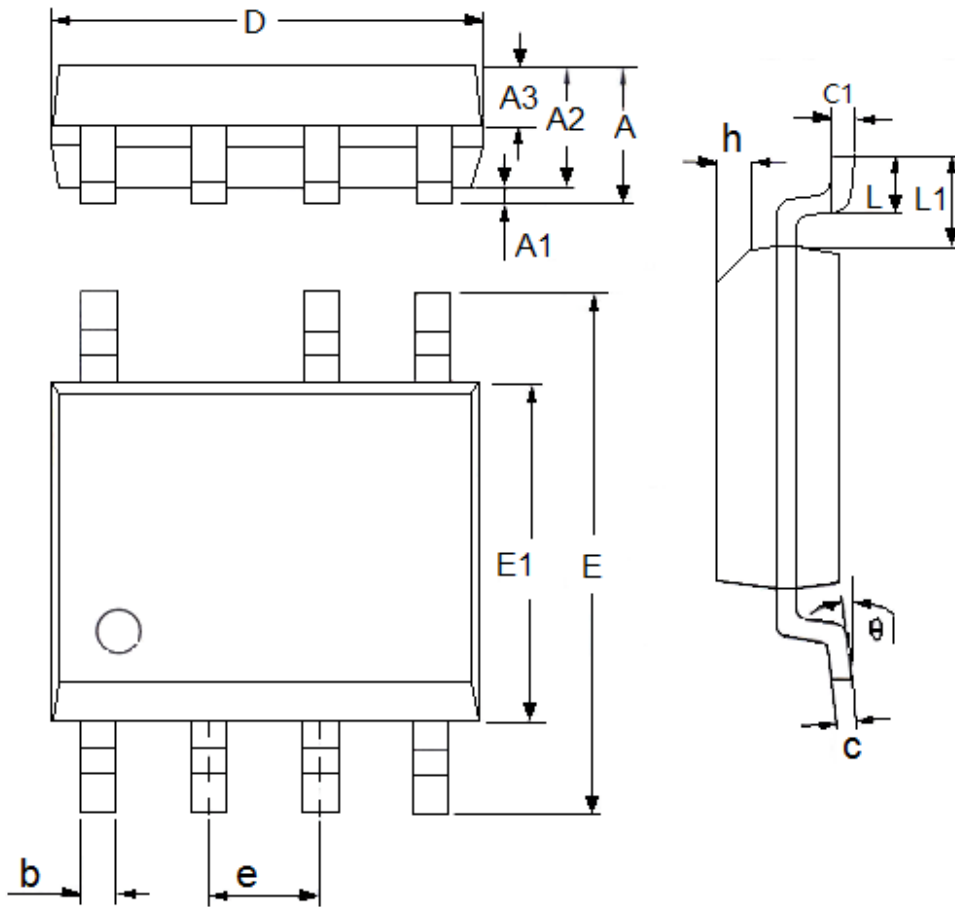
封装信息

- 封装类型: DIP7



参数	尺寸 (mm)		尺寸 (Inch)	
	最小值	最大值	最小值	最大值
A	3.6	4.31	0.1417	0.1697
A1	0.5(TYP)		0.0197(TYP)	
A2	3.2	3.6	0.1260	0.1417
A3	1.47	1.65	0.0579	0.0650
b	0.38	0.57	0.0150	0.0224
B1	1.52(TYP)		0.0598(TYP)	
C	0.2	0.36	0.0079	0.0142
D	9	9.4	0.3543	0.3700
E1	6.1	6.6	0.2402	0.2598
e A	7.62(TYP)		0.3(TYP)	
e B	7.62	9.3	0.3000	0.3661
e	2.54(TYP)		0.1(TYP)	
e C	0	0.84	0.0000	0.0331
L	3	3.6	0.1181	0.1417

● 封装类型: SOP7



参数	尺寸 (mm)		尺寸 (Inch)	
	最小值	最大值	最小值	最大值
A	1.35	1.75	0.0531	0.0689
A1	0.05	0.25	0.0020	0.0098
A2	1.25	1.65	0.0492	0.0650
A3	0.5	0.7	0.0197	0.0276
b	0.33	0.51	0.0130	0.0201
c	0.17	0.25	0.0067	0.0098
D	4.7	5.1	0.1850	0.2008
E	5.8	6.2	0.2283	0.2441
E1	3.8	4	0.1496	0.1575
e	1.27(TYP)		0.05(TYP)	
h	0.25	0.5	0.0098	0.0197
L	0.4	1.27	0.0157	0.0500
L1	1.04(TYP)		0.0409(TYP)	
θ	0	8°	0.0000	8°
c1	0.25(TYP)		0.0098(TYP)	

- 本资料内容，随产品的改进，会进行相应更新，恕不另行通知。使用本资料前请咨询我司销售人员，以保证本资料内容为最新版本。
- 本资料所记载的应用电路示例仅用作表示产品的代表性用途，并非是保证批量生产的设计。
- 请在本资料所记载的极限范围内使用本产品，因使用不当造成的损失，我司不承担其责任。
- 本资料所记载的产品，未经本公司书面许可，不得用于会对人体产生影响的器械或装置，包括但不限于：健康器械、医疗器械、防灾器械、燃料控制器械、车辆器械、航空器械及车载器械等。
- 尽管本公司一向致力于提高产品质量与可靠性，但是半导体产品本身有一定的概率发生故障或错误工作，为防止因此类事故而造成的人身伤害或财产损失，请在使用过程中充分留心备用设计、防火设计、防止错误动作设计等安全设计。
- 将本产品或者本资料出口海外时，应当遵守适用的进出口管制法律法规。
- 未经本公司许可，严禁以任何形式复制或转载本资料的部分或全部内容。

X-ON Electronics

Largest Supplier of Electrical and Electronic Components

Click to view similar products for [Switching Controllers](#) category:

Click to view products by [Micro One](#) manufacturer:

Other Similar products are found below :

[LV5065VB-TLM-H](#) [LV5066V-TLM-H](#) [LV5725JAZ-AH](#) [633888R](#) [MP2908AGF](#) [AZ7500EP-E1](#) [NCP1012AP133G](#) [NCP1217P133G](#)
[NCP1218AD65R2G](#) [NCP1234AD100R2G](#) [NCP1244BD065R2G](#) [NCP1336ADR2G](#) [NCP1587GDR2G](#) [NCP6153MNTWG](#)
[NCP81005MNTWG](#) [NCP81101BMNTXG](#) [NCP81205MNTXG](#) [HV9123NG-G-M934](#) [IR35207MTRPBF](#) [ISL6367HIRZ](#) [CAT874-80ULGT3](#)
[SJ6522AG](#) [SJE6600](#) [TLE63893GV50XUMA1](#) [IR35215MTRPBF](#) [SG3845DM](#) [NCP1216P133G](#) [NCP1236DD65R2G](#) [NCP1247BD100R2G](#)
[NCP1250BP65G](#) [NCP4202MNR2G](#) [NCP4204MNTXG](#) [NCP6132AMNR2G](#) [NCP81141MNTXG](#) [NCP81142MNTXG](#) [NCP81172MNTXG](#)
[NCP81203MNTXG](#) [NCP81206MNTXG](#) [NX2155HCUPTR](#) [UC3845ADM](#) [UBA2051C](#) [IR35201MTRPBF](#) [MAX8778ETJ+](#)
[MAX17500AAUB+T](#) [MAX17411GTM+T](#) [MAX16933ATIR/V+](#) [NCP1010AP130G](#) [NCP1063AD100R2G](#) [NCP1216AP133G](#)
[NCP1217AP100G](#)