

AC-DC 同步整流控制器

概述

ME8415是一款ACDC次边同步整流控制芯片。芯片可支持5~20V的工作电压，能兼容CCM、DCM、QR等工作模式。芯片采用创新性的自适应死区时间控制技术有效避免cross conduction的发生。芯片采用智能同步开启条件判断技术，能可靠地避免DCM模式下在振铃区域开启同步管。芯片内部还集成了过温保护、欠压保护、过压保护等功能。芯片采用纤小的SOT23-5封装。

应用场合

- 5~20V 输出的反激同步整流控制
- 充电器和适配器
- 反激式控制器

典型应用图

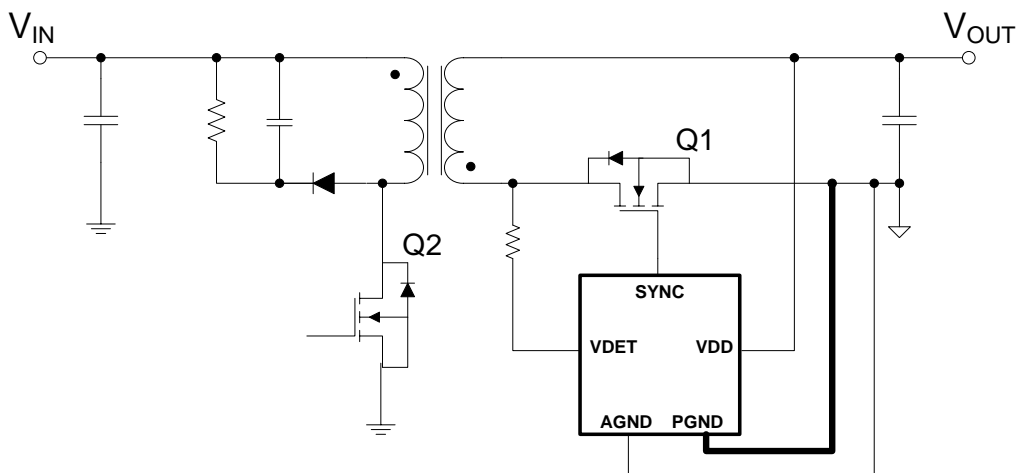


图.1 ME8415 典型应用电路

特点

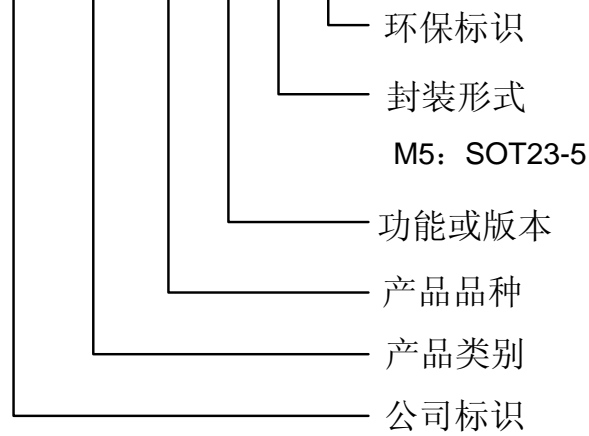
- 自适应死区时间控制。
- 智能同步开启条件判断。
- 兼容CCM、DCM、QR工作模式。
- VDD电压范围：5~20V。
- 死区时间过小保护。
- 轻载模式以降低功耗。
- PASS HBM 3000V，CDM 1000V。

封装形式

- 5-pin SOT23-5

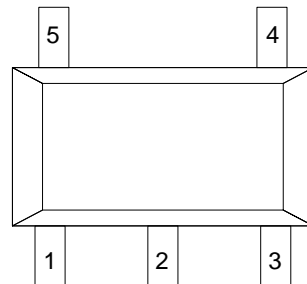
选型指南

ME 84 15 X X G



产品型号	产品说明
ME8415AM5G	支持 5~20V 输出系统，支持 DCM、CCM、QR 工作模式。封装形式：SOT23-5

芯片脚位图



SOT23-5

脚位功能说明

管脚(SOT23-5)	符号	管脚定义描述
1	SYNC	同步整流 MOS 管栅极驱动信号，接 SR MOS 栅极
2	AGND	模拟地
3	VDD	芯片电源脚，接 ACDC 系统 V_{OUT}
4	VDET	同步管漏端电压监测输入端
5	PGND	功率地

芯片功能框图

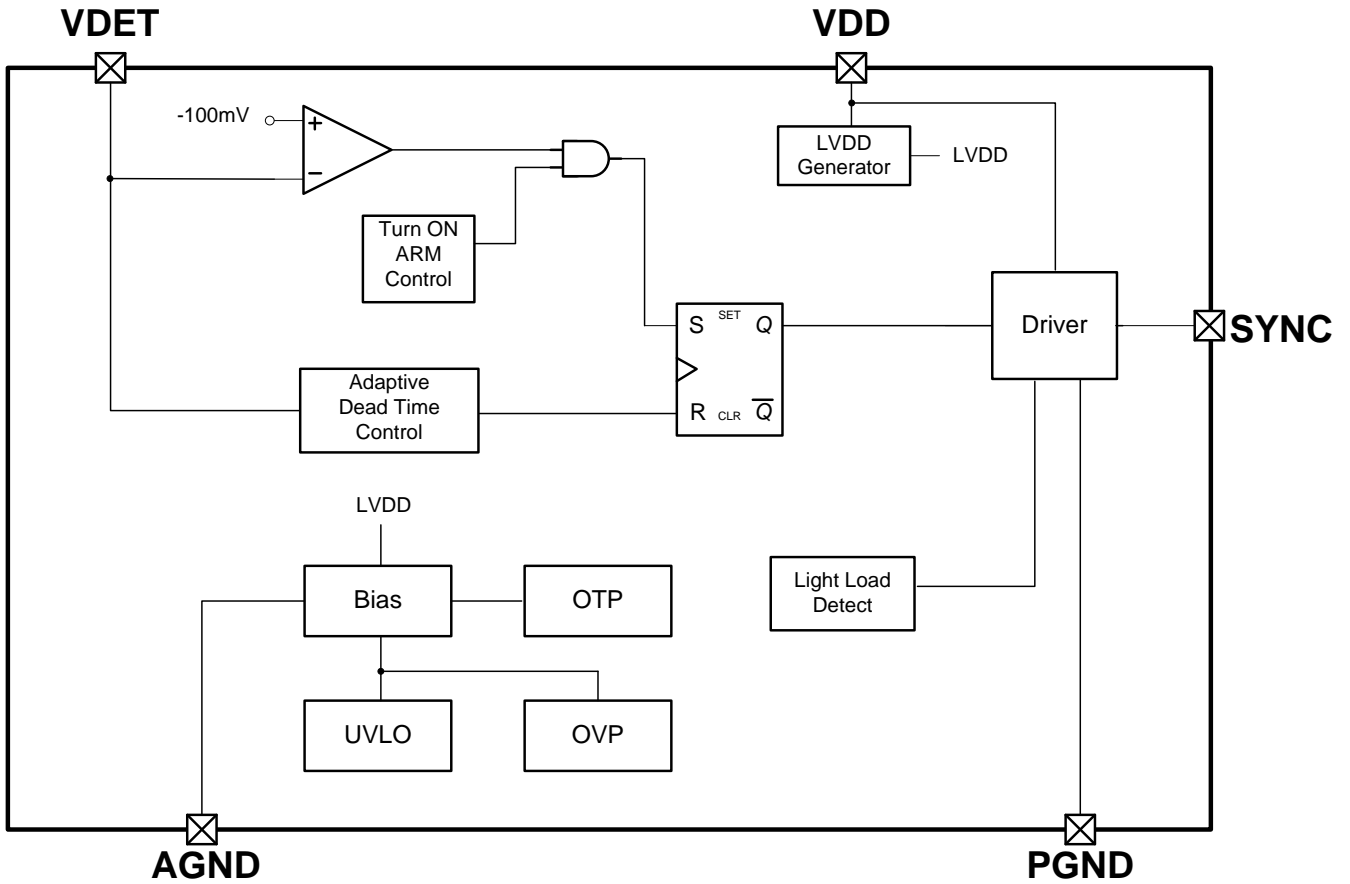


图.2 ME8415 内部模块框图

绝对最大额定值

参数	符号	极限值	单位
电源电压	VDD	-0.3 ~ 30	V
VDET 电压 ^(Note1)	VDET	-0.3 ~ 60	V
结温	T _J	-40~150	°C
存储温度范围	T _{STG}	-55~+150	°C
焊锡温度 (5 秒内)	T _{LEAD}	260	°C
封装热阻 (结到空气)	θ _{JA}	200	°C/W
封装功耗	P _D	600	mW

注意：绝对最大额定值是本产品能够承受的最大物理伤害极限值，请在任何情况下勿超出该额定值。

(Note1): 在 VDET 端串联 10K 限流电阻的情况下，可承受 100V 同步整流管漏端电压。限流电阻范围为 5K~15K。

推荐工作条件

参数	符号	最小值	典型值	最大值	单位
电源电压	VIN	5	12	20	V
工作温度范围	Ta	-40	25	85	°C

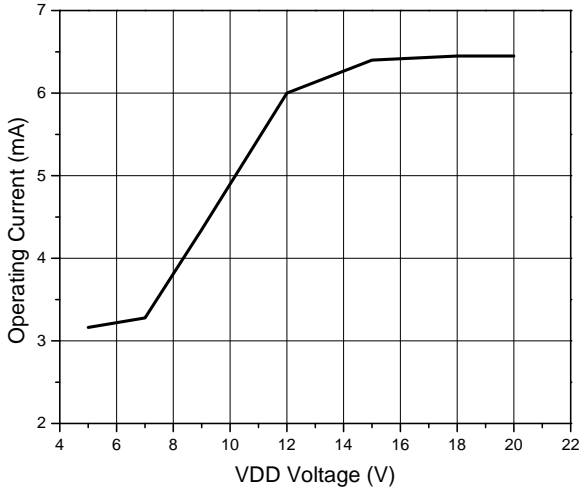
ME8415AM5G 电气特性 (无特殊说明 Ta=25°C, VDD=12V, CL=5nF)

参数	条件	最小值	典型值	最大值	单位
VDD 电压		5		20	V
VDD UVLO 阈值	VDD 上升	3.3	3.9	4.5	V
VDD UVLO 阈值回差			300		mV
VDD OVP 阈值	VDD 上升	24	26	30	V
VDD OVP 阈值回差			2		V
工作电流	C _{LOAD} =5nF, F _{SW} =100kHz		6		mA
静态电流	No SYNC Switching		390	450	uA
待机电流	V _{DD} =3V, in UVLO		210	270	uA
过温保护阈值			160		°C
过温保护阈值回差			25		°C
开启部分					
开启阈值	VDET 下降		-100		mV
开启延时	从 VDET <-100mV 到 SYNC 的 10%		230		nS
SYNC 上升时间	SYNC 从 2V 上升到 9V		60		nS
SYNC 箝位电压	V _{DD} > 14V		11		V
VDET 高电平最小脉宽	满足开启条件所允许的最小原边导通时间	1.2	1.5		uS
VDET 最大振铃周期	防止误开启所允许的最大 VDET 振铃周期			3	uS
关断部分					
关断延时	从内部关闭到 SYNC 的 90%		22		nS
SYNC 下降时间	SYNC 从 90%降至 10%		23		nS
自适应死区时间比例	次边续流时间/死区时间		9		
最小死区时间	死区时间过小保护阈值		250		nS
轻载模式					
轻载续流时间阈值	进入轻载模式所对应的续流时间		2		uS

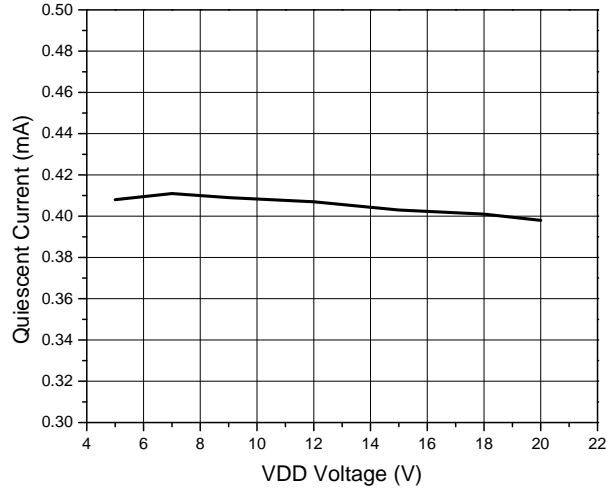
典型性能特征

(无特殊说明 Ta=25°C VDD=12V)

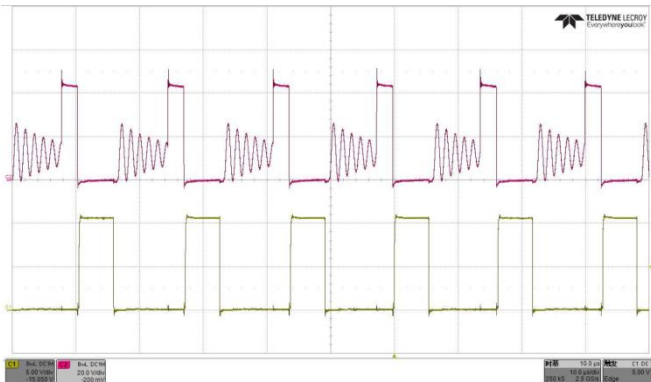
Operating Current vs. VDD Voltage



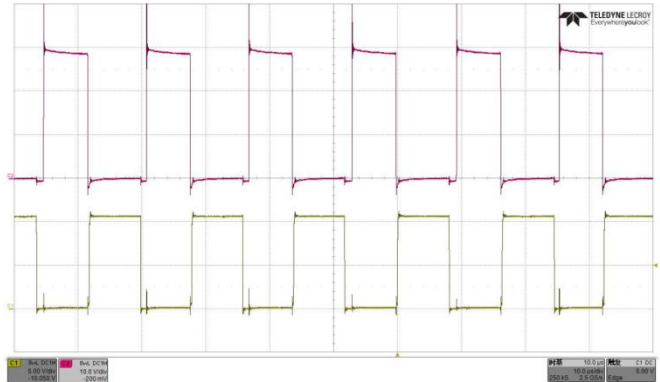
Quiescent Current vs. VDD Voltage



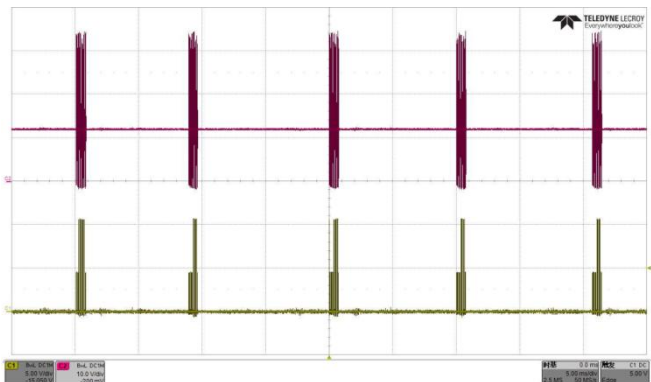
DCM Operation, CH1: SYNC, CH2: VDET



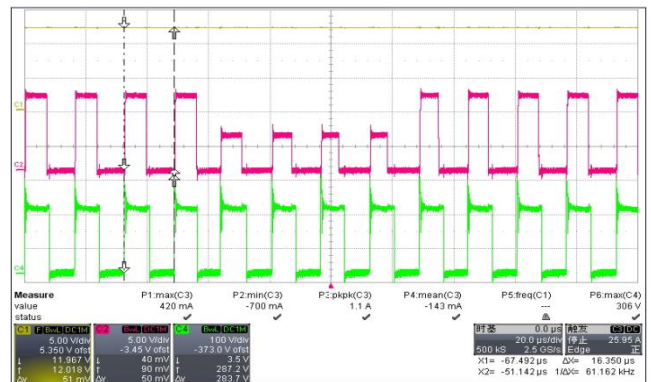
CCM Operation, CH1: SYNC, CH2: VDET



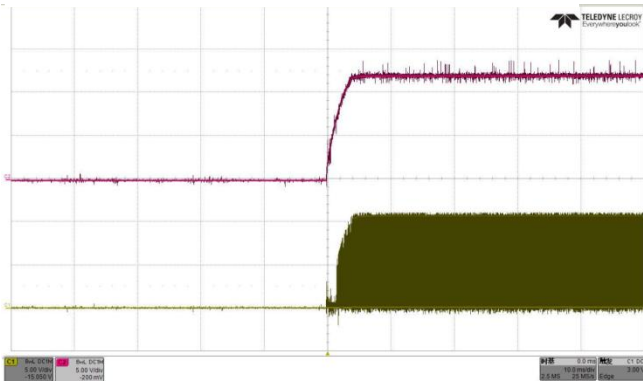
Light Load, CH1: SYNC, CH2: VDET



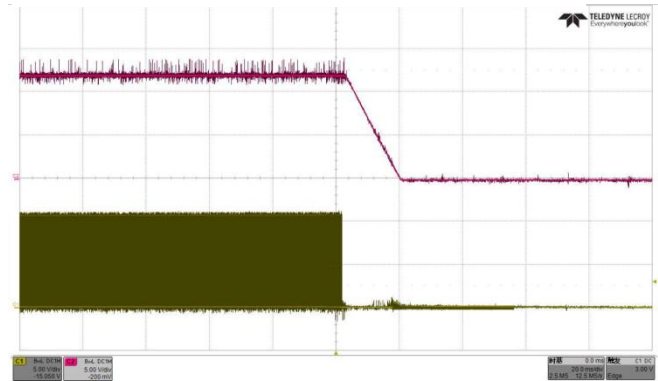
Small Dead Time Protect, CH2: SYNC, CH4: VDET



Power On, CH1: SYNC, CH2: VOUT



Power Off, CH1: SYNC, CH2: VOUT



原理描述

● 智能同步开启条件判断

在 DCM 模式下，VDET 电压处于振铃区域时也可能出现低于 -100mV 的情况，此时不能开启 SR MOS。为了识别这种情况，需要进行开启条件的判断。ME8415 能够根据原边导通阶段和振铃阶段的 VDET 波形的不同特征智能判断是否满足开启条件，从而有效避免在振铃阶段误开启 SR MOS 管。为了保证正确的同步开启，系统设计需满足原边导通时间大于 1.5 μ S，原边导通期间 VDET 的电压高于 VDD 电压 3V 以上，以及 VDET 振铃波形的周期小于 3 μ S，如下图所示：

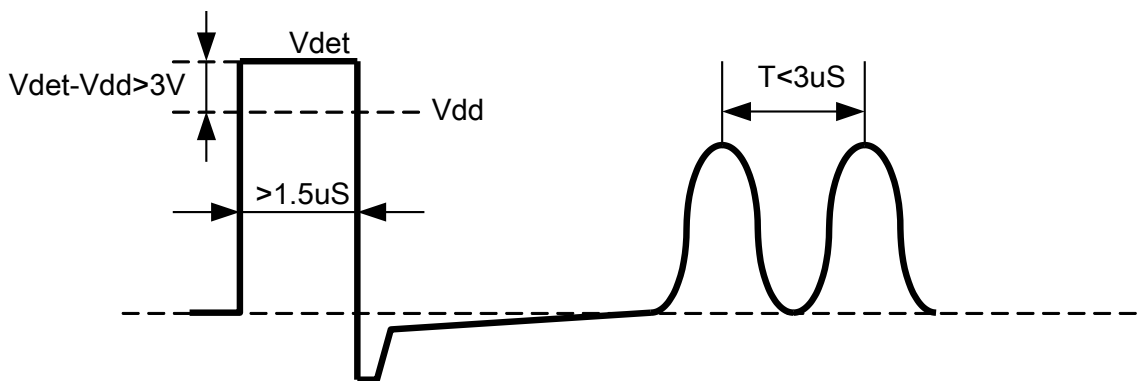


图 3. 同步开启条件判断

● SR MOS 开启控制

在满足开启的判别条件后，如果检测到 VDET 电压低于 -100mV，则开启 SR MOS。

● 自适应死区时间控制

ME8415 采用自适应死区时间控制来决定何时关断 SR MOS 管。该方案通过动态控制电路使得死区时间与次边续流时间形成一定比例，在保证效率的同时有效地避免了 Cross Conduction 问题。

● 最小死区时间保护

当相邻两个周期的次边续流时间突然变小从而导致死区时间过小时，芯片进入死区时间过小保护状态，在该状态下死区时间将连续增大 4 个周期，同时在这四个周期内 SYNC 驱动电压被箝位至 6V 左右，以保证快速关断。当系统

检测到死区时间大于最小死区保护时间后将恢复正常控制。

● 轻载模式

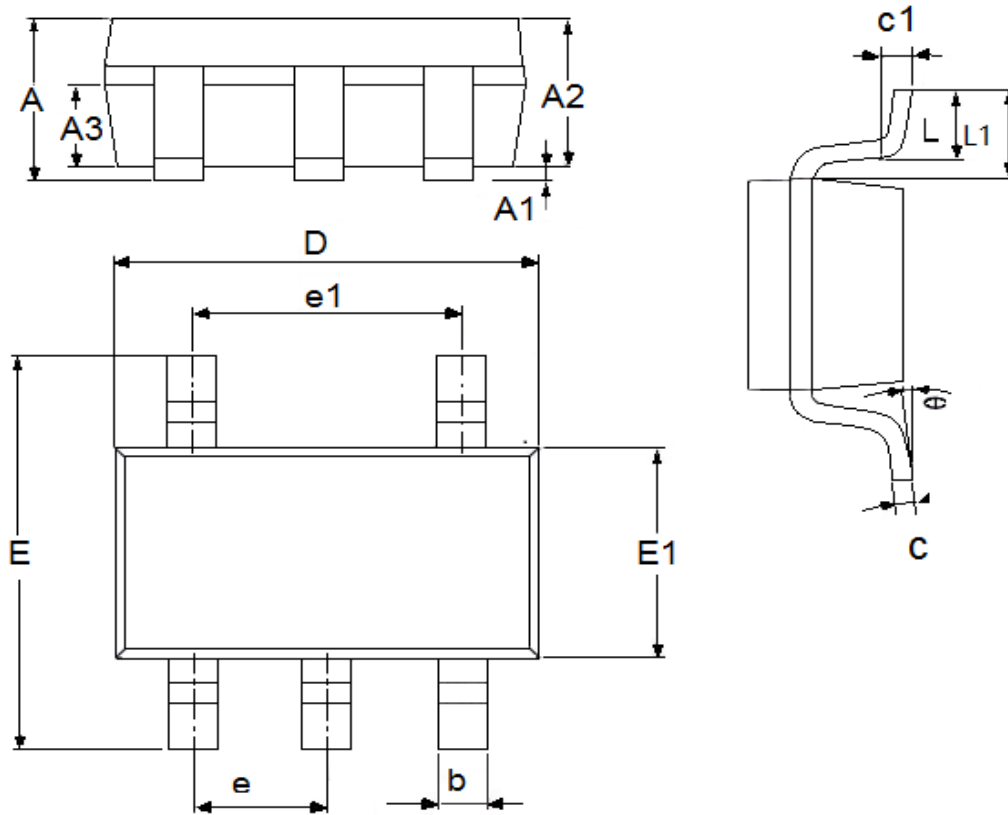
当检测到 SR MOS 导通时间小于轻载门限时间（2 μ S）时，判断为轻载，芯片进入轻载模式。在该模式下 SYNC 驱动电压被箝位至 6V 左右以节省功耗。当检测到 SR MOS 导通时间大于轻载门限时间后将恢复正常控制。

PCB 注意事项

- VDET 外接电阻尽量靠近芯片放置，且尽量减小芯片 VDET 脚的寄生电容。
- PGND 和 AGND 采用单点接地方式连接。需保证芯片地到次边地之间的连接线电阻尽量小。
- VDD 电容尽量靠近芯片放置。

封装说明

- 封装形式: SOT23-5



参数	尺寸 (mm)		尺寸 (Inch)	
	最小值	最大值	最小值	最大值
A	1.05	1.45	0.0413	0.0571
A1	0	0.15	0.0000	0.0059
A2	0.9	1.3	0.0354	0.0512
A3	0.6	0.7	0.0236	0.0276
b	0.25	0.5	0.0098	0.0197
c	0.1	0.23	0.0039	0.0091
D	2.82	3.05	0.1110	0.1201
e1	1.9(TYP)		0.0748(TYP)	
E	2.6	3.05	0.1024	0.1201
E1	1.5	1.75	0.0512	0.0689
e	0.95(TYP)		0.0374(TYP)	
L	0.25	0.6	0.0098	0.0236
L1	0.59(TYP)		0.0232(TYP)	
θ	0	8°	0.0000	8°
c1	0.2(TYP)		0.0079(TYP)	

- 本资料内容，随产品的改进，可能会有未经预告之更改。
- 本资料所记载设计图等因第三者的工业所有权而引发之诸问题，本公司不承担其责任。另外，应用电路示例为产品之代表性应用说明，非保证批量生产之设计。
- 本资料内容未经本公司许可，严禁以其他目的加以转载或复制等。
- 本资料所记载之产品，未经本公司书面许可，不得作为健康器械、医疗器械、防灾器械、瓦斯关联器械、车辆器械、航空器械及车载器械等对人体产生影响的器械或装置部件使用。
- 尽管本公司一向致力于提高质量与可靠性，但是半导体产品有可能按照某种概率发生故障或错误工作。为防止因故障或错误动作而产生人身事故、火灾事故、社会性损害等，请充分留心冗余设计、火势蔓延对策设计、防止错误动作设计等安全设计。

X-ON Electronics

Largest Supplier of Electrical and Electronic Components

Click to view similar products for [Switching Controllers](#) category:

Click to view products by [Micro One](#) manufacturer:

Other Similar products are found below :

[LV5065VB-TLM-H](#) [LV5066V-TLM-H](#) [LV5725JAZ-AH](#) [633888R](#) [MP2908AGF](#) [AZ7500EP-E1](#) [NCP1012AP133G](#) [NCP1217P133G](#)
[NCP1218AD65R2G](#) [NCP1234AD100R2G](#) [NCP1244BD065R2G](#) [NCP1336ADR2G](#) [NCP1587GDR2G](#) [NCP6153MNTWG](#)
[NCP81005MNTWG](#) [NCP81101BMNTXG](#) [NCP81205MNTXG](#) [HV9123NG-G-M934](#) [IR35207MTRPBF](#) [ISL6367HIRZ](#) [CAT874-80ULGT3](#)
[SJ6522AG](#) [SJE6600](#) [TLE63893GV50XUMA1](#) [IR35215MTRPBF](#) [SG3845DM](#) [NCP1216P133G](#) [NCP1236DD65R2G](#) [NCP1247BD100R2G](#)
[NCP1250BP65G](#) [NCP4202MNR2G](#) [NCP4204MNTXG](#) [NCP6132AMNR2G](#) [NCP81141MNTXG](#) [NCP81142MNTXG](#) [NCP81172MNTXG](#)
[NCP81203MNTXG](#) [NCP81206MNTXG](#) [NX2155HCUPTR](#) [UC3845ADM](#) [UBA2051C](#) [IR35201MTRPBF](#) [MAX8778ETJ+](#)
[MAX17500AAUB+T](#) [MAX17411GTM+T](#) [MAX16933ATIR/V+](#) [NCP1010AP130G](#) [NCP1063AD100R2G](#) [NCP1216AP133G](#)
[NCP1217AP100G](#)