



## 高效率、低能耗非隔离稳压器 ME8604

### 概述

ME8604是一款非隔离型稳压器。内部集成高压MOSFET。其应用外围简单，为小功率电源应用提供了低成本，高效率的解决方案。

ME8604也是一款具有省电模式的稳压器。当负载下降时，峰值电流与开关频率随之减小。因此在轻载时系统仍然能保持高效率。同时其内部还集成了欠压锁定，过温保护，过载保护，短路保护，开环保护等功能。ME8604支持包括升压，升降压，反激等多种拓扑结构。

### 特点

- 输出最大功率：
  - ME8604A: 4W
  - ME8604B: 10W
  - ME8604C: 2W
  - ME8604D: 6W
  - ME8604E: 10W
- 内置MOS管：
  - ME8604A/C: 650V/10Ω
  - ME8604B: 200V/0.5Ω
  - ME8604D: 650V/5Ω
  - ME8604E: 650V/3Ω
- 内置热保护自动恢复功能
- 最高频率 70kHz
- 内置高压启动
- 内部集成过载保护、短路保护功能
- 内部集成开环保护、过温保护
- 内部集成 BP 欠压锁定和过压保护功能

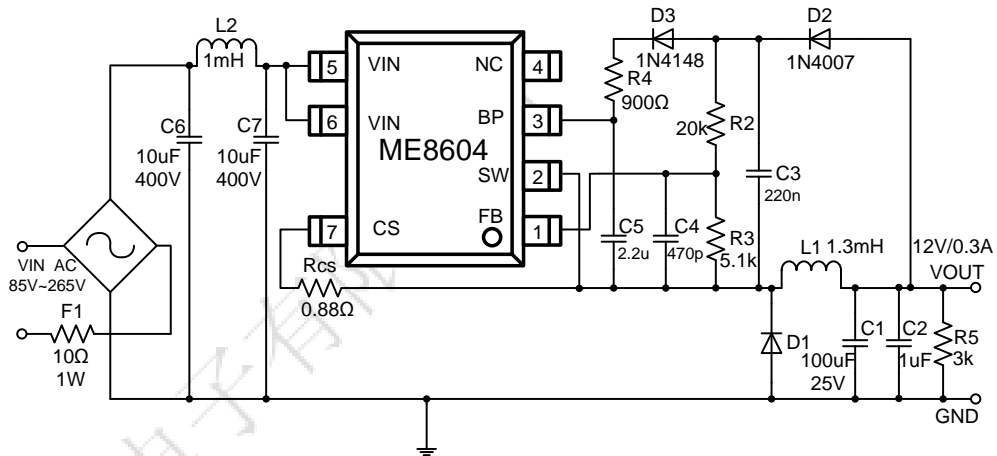
### 应用场合

- 家用电器
- 工业电源
- 待机电源

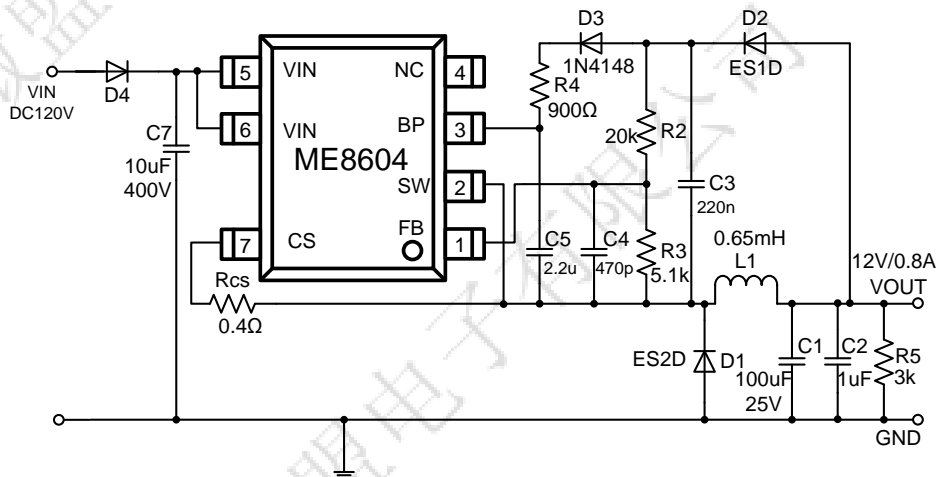
### 封装形式

- 7-pin SOP7、DIP7
- 6-pin SOP6

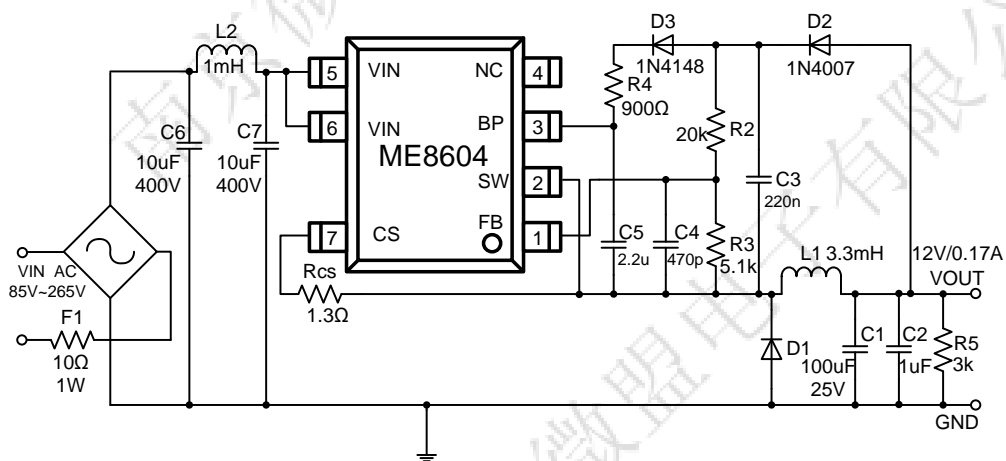
典型应用方案



ME8604A 典型应用方案

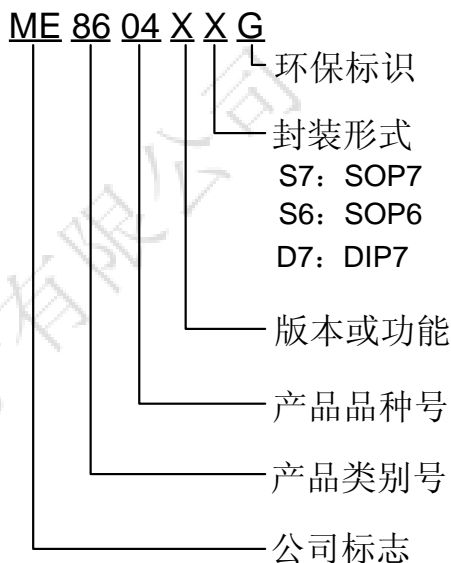


ME8604B 典型应用方案



ME8604C 典型应用方案

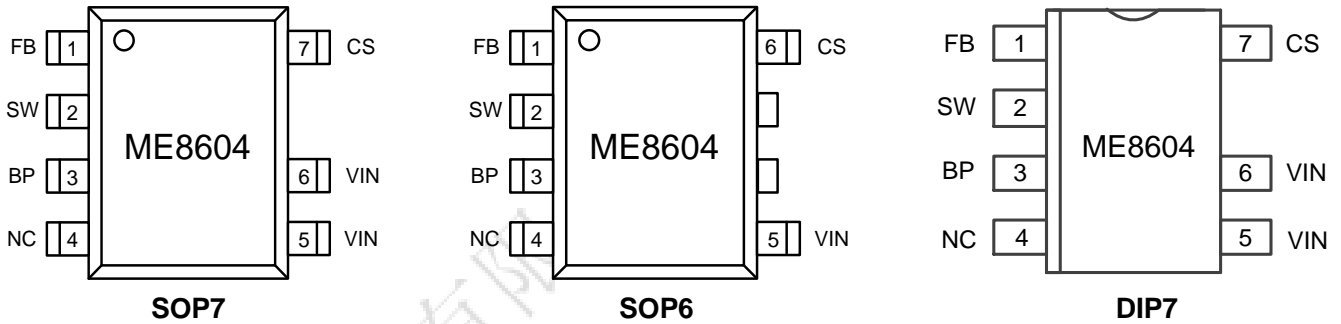
## 选购指南



产品型号	产品说明
ME8604AS7G	内置 MOS: 650V/10Ω; 最大 4W 输出功率; 封装形式: SOP7
ME8604AS6G	内置 MOS: 650V/10Ω; 最大 4W 输出功率; 封装形式: SOP6
ME8604BS7G	内置 MOS:200V/0.5Ω; 最大 10W 输出功率; 封装形式: SOP7
ME8604BS6G	内置 MOS:200V/0.5Ω; 最大 10W 输出功率; 封装形式: SOP6
ME8604CS7G	内置 MOS: 650V/10Ω; 最大 2W 的输出功率; 封装形式: SOP7
ME8604DD7G	内置 MOS: 650V/5Ω; 最大 5W 的输出功率; 封装形式: DIP7
ME8604ED7G	内置 MOS: 650V/3Ω; 最大 10W 的输出功率; 封装形式: DIP7

注：如您需要其他电压值或封装形式的产品，请联系我司销售人员。

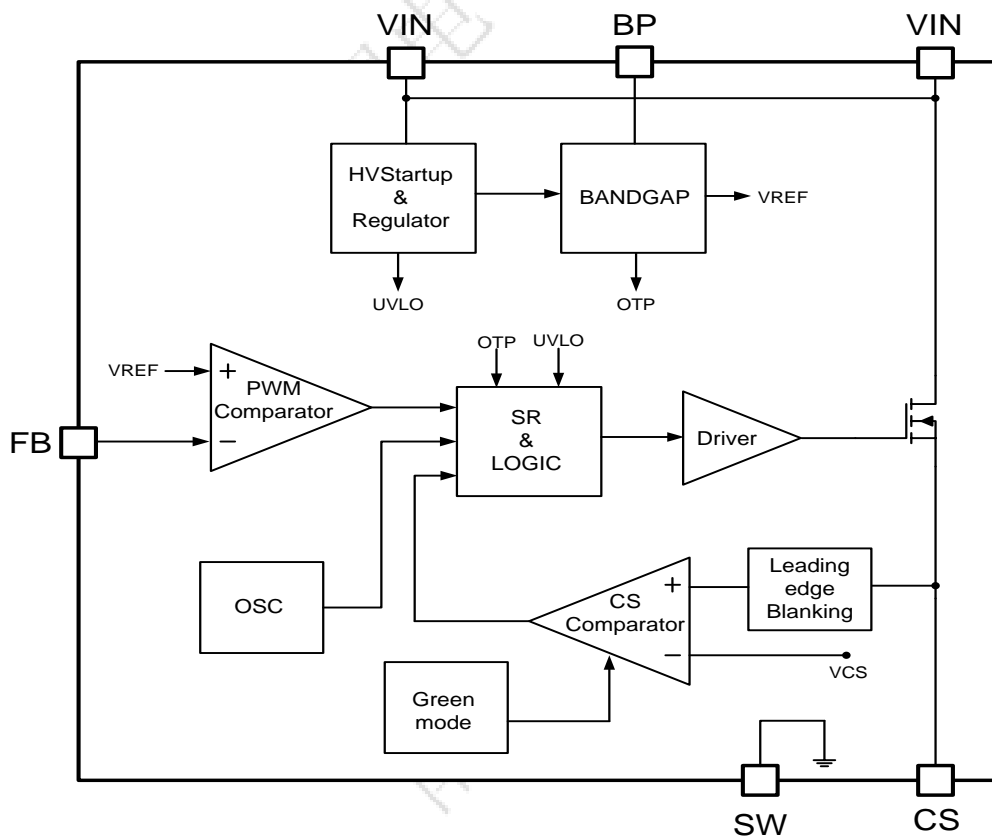
## 产品脚位图



## 脚位功能说明

PIN 脚位 (SOP7)	PIN 脚位 (SOP6)	PIN 脚位 (DIP7)	符号名	功能说明
1	1	1	FB	稳压器反馈管脚
2	2	2	SW	系统开关管脚、芯片地、功率 MOS 管的源极
3	3	3	BP	芯片电源
4	4	4	NC	无连接
5,6	5	5,6	VIN	系统输入管脚、功率 MOS 管的漏极
7	6	7	CS	电流采样引脚

## 芯片功能示意图



## 绝对最大额定值

参数		极限值	单位
SW与VIN管脚间电压 (ME8604A/C/D/E)		-0.3~650	V
SW与VIN管脚间电压 (ME8604B)		-0.3~200	V
FB、CS管脚电压		-0.3~6.5	V
BP管脚电压		-0.3~40	V
封装热阻 (结到空气)	SOP7、SOP6	86	°C/W
	DIP7	74	°C/W
封装功耗	SOP7、SOP6	1.45	W
	DIP7	1.69	W
储存温度范围		-55~+150	°C
工作环境温度范围		-40~+85	°C
结温范围		-40~+150	°C

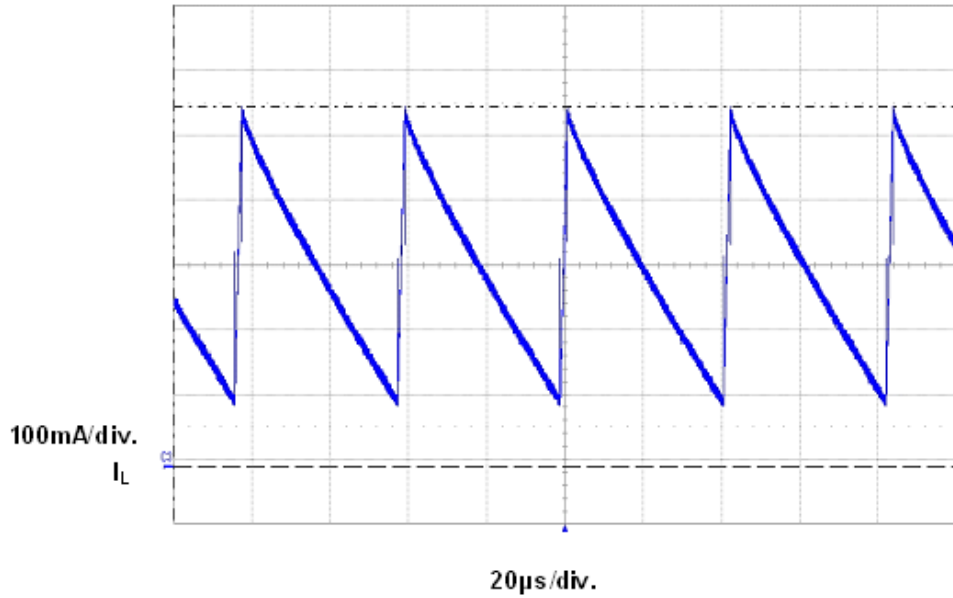
## 电气参数 (正常情况下, 环境温度为 25 °C)

符号	参数	测试条件	最小值	典型值	最大值	单位
$I_{CHRG}$	VIN 内部充电电流		2.5	3.5	4.5	mA
$V_{BD}$	VIN 端口耐压 (ME8604A/C/D/E)		650	-	-	V
$V_{BD}$	VIN 端口耐压(ME8604B)		200	-	-	V
$I_{BPQ}$	BP 端口静态电流	$BP=V_{STARTUP}+0.1V$ , $FB=2V$	-	730	-	uA
$I_{BPQN}$	BP 端口静态电流 (无开关)	$BP=V_{STARTUP}+0.1V$ , $FB=3V$	-	230	-	uA
$V_{STARTUP}$	BP 启动电压		9.2	10.2	11.2	V
$V_{RESTART}$	BP 再启动电压		8.3	9.3	10.3	V
$V_{BPOFF}$	BP 关断电压		-	3.1	-	V
$V_{LIMIT}$	BP 过压嵌位电压		10.2	11.2	12.2	V
$V_{PEAK}$	CS 峰值电压	ME8604A/B/D/E	450	500	550	mV
		ME8604C	665	738	811	
$T_{LEB}$	前沿消隐时间		-	350	-	ns
$V_{FB}$	反馈电压		2.60	2.65	2.70	V
$T_{MAXON}$	最大导通时间		-	26	-	us
$T_{MINOFF}$	最小关断时间		-	15	-	us
$T_{SCP}$	短路保护延迟时间		-	150	-	ms
$V_{OLP}$	FB 过载保护电压	$BP=V_{STARTUP}+0.1V$	1.4	1.58	1.65	V
$T_{SD}$	热关断温度		-	155	-	°C

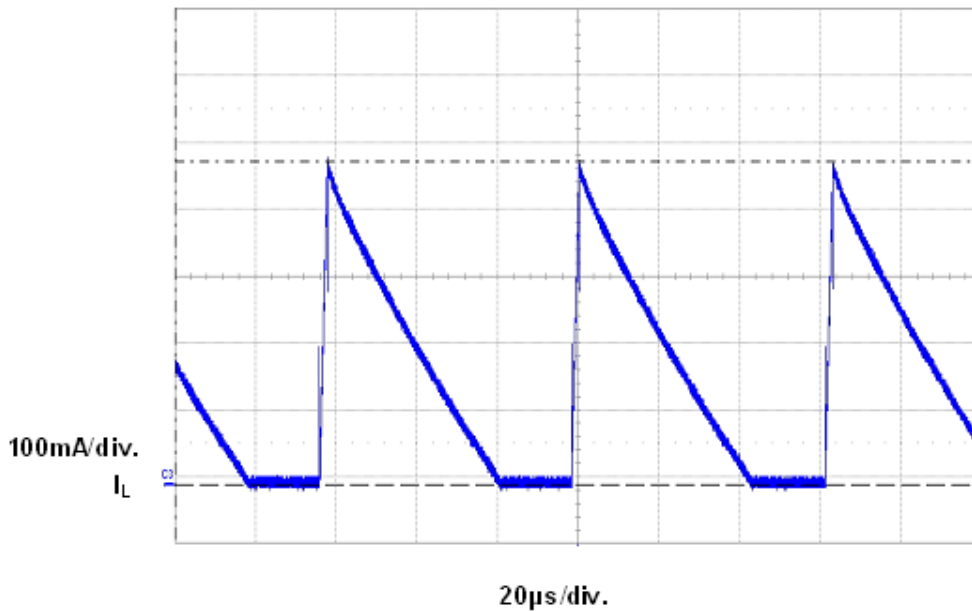
典型性能参数

$V_{IN} = 230V AC$ ,  $V_{OUT} = 12V$ ,  $I_{OUT} = 300mA$ ,  $L=1.3mH$ ,  $C=100\mu F$ ,  $T=25^{\circ}C$

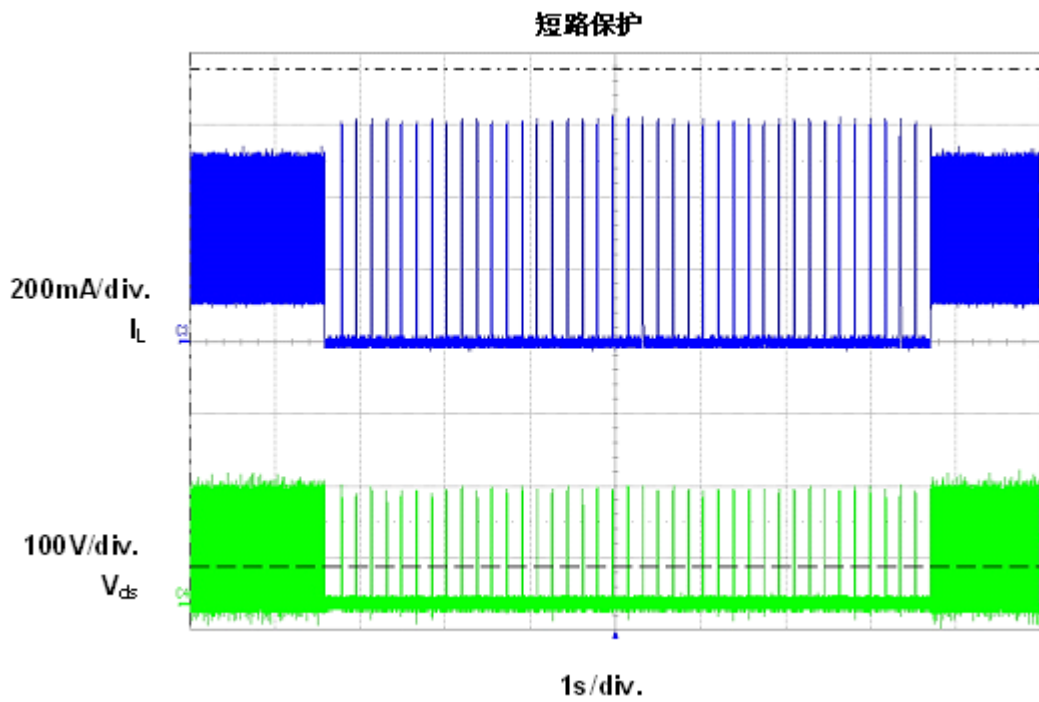
电感电流 (CCM)



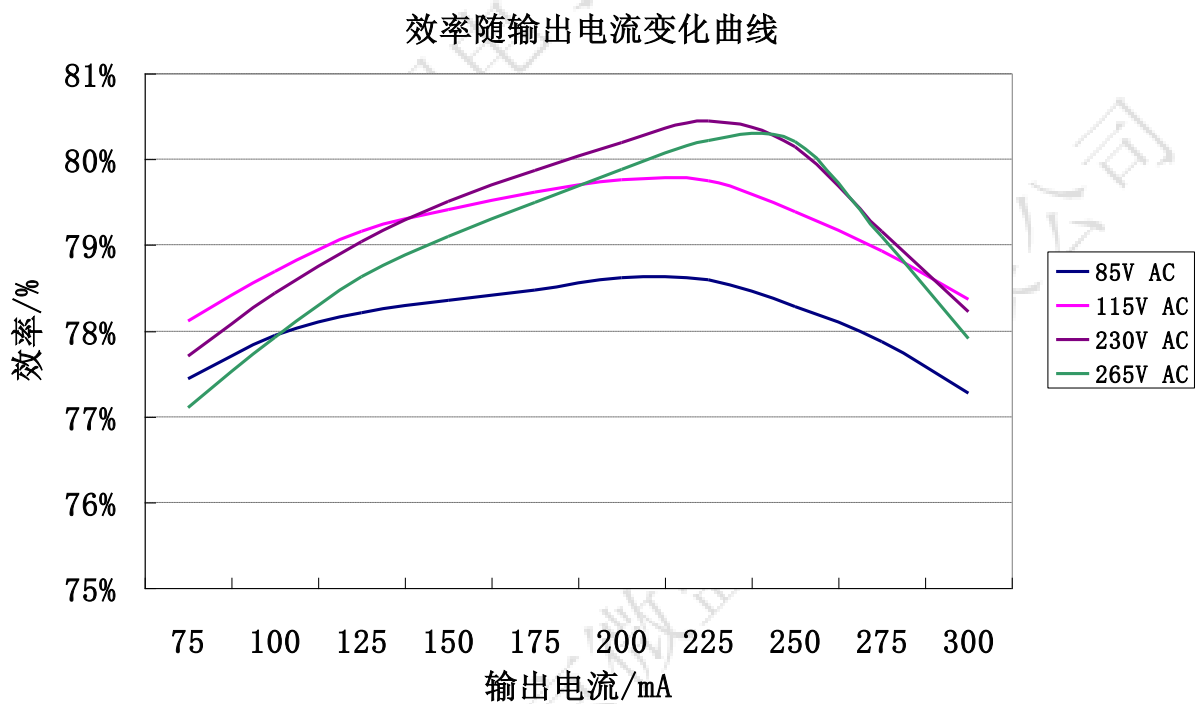
电感电流 (DCM)



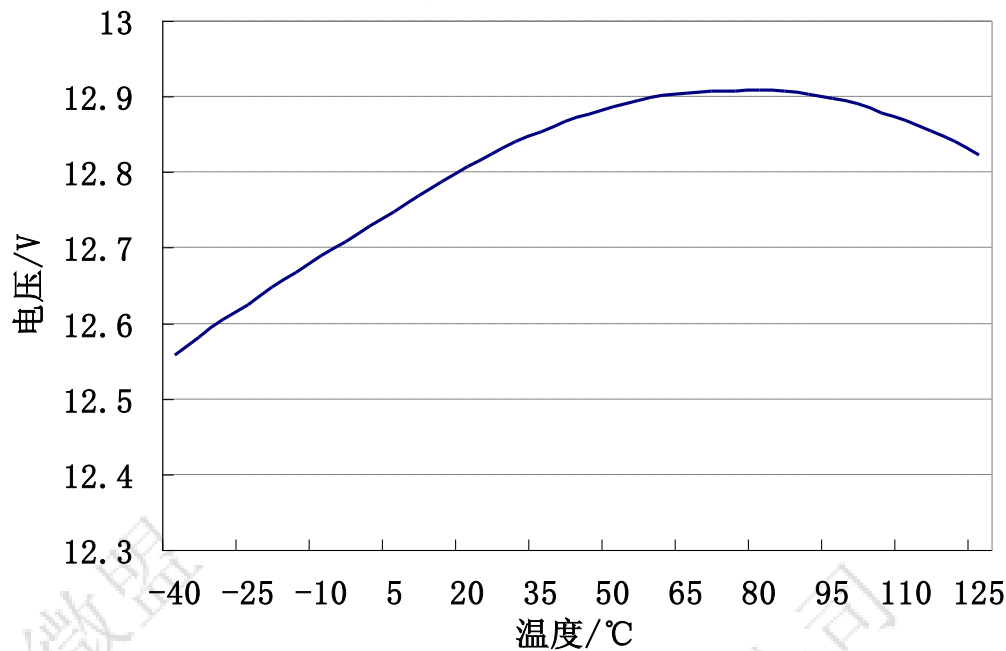
$V_{IN} = 115V AC$ ,  $V_{OUT} = 12V$ ,  $L=1.3mH$ ,  $C=100\mu F$ ,  $T=25^{\circ}C$



$V_{OUT} = 12V$ ,  $L=1.3mH$ ,  $C=100\mu F$ ,  $T=25^{\circ}C$



输出电压随温度变化曲线



## 原理描述

ME8604 内部集成高压 MOS 管，芯片上电时高压启动通过 VIN 为 BP 电容充电，当 BP 电压高过开启电压后芯片开始工作。然后将内部高压功率 MOS 打开，从而有电流流过 CS 电阻，当 CS 脚电压高于内部比较基准 0.48V 时，将内部高压管关断。如此往复不断给输出电容提供能量，当输出电压达到预设值时，FB 通过与内部基准 2.65V 比较后，周期性关断内部高压 MOS 管，从而达到控制系统能量平衡的目的。

## 反馈电阻与输出电压设定

R2、R3 为反馈电阻，合理分配 R2 与 R3 的值，使得 FB 管脚电压维持在 2.65V。系统输出电压的值由反馈电阻决定，计算公式如下：

$$V_{OUT}=2.65V \times \frac{R_2+R_3}{R_3}$$

其中， $V_{out}$  为系统的输出电压。建议  $R_3$  的取值不要太大，最好在 4k 到 10kΩ 之间。

## 反馈电容选取

反馈电容 C4 起到了采样维持的功能。若该电容过小，接小负载会影响稳压性能；若该电容过大，则会影响系统功能。C4 电容值的选取范围如下：

$$\frac{1}{2} \frac{V_{out}}{R_2+R_3} \frac{C_o}{I_o} \leq C_{FB} \leq \frac{V_{out}}{R_2+R_3} \frac{C_o}{I_o}$$

## 电感参数选取

ME8604 有最小关断时间，它能够决定最大输出功率。随着电感 L1 的增大，系统的最大输出功率也会随之变大，最大输出功率的公式如下：



$$P_{\text{omax}} = V_O \left( I_{\text{peak}} - \frac{V_O \times T_{\text{minoff}}}{2L} \right), \quad \text{CCM}$$

$$P_{\text{omax}} = \frac{1}{2} L \times I_{\text{peak}}^2 \frac{1}{T_{\text{minoff}}}, \quad \text{DCM}$$

$P_{\text{omax}}$  为最大输出功率， $V_O$  为输出电压， $I_{\text{peak}}$  为电感的峰值电流， $T_{\text{minoff}}$  为最小停机时间， $L$  为电感。

选取电感的原则在于，当  $I_{\text{peak}}$  与  $T_{\text{minoff}}$  的值不变时，改变电感值，使最大输出功率的最小值大于额定功率。

## 整流二极管选取

二极管 **D1** 的反向电压要大于最大输入电压，流过其的电流由输出电流决定。除此之外，二极管的反向恢复时间会影响系统运行时的效率。在 **CCM** 工作模式下，反向恢复时间最好小于 **35ns**；**DCM** 工作模式下，反向恢复时间小于 **75ns**。

## 输出电容选取

输出电容 **C1** 可以稳定输出电压，减小纹波。输出电压的纹波公式如下：

$$V_{\text{CCM\_ripple}} = \frac{\Delta I_L}{8f_S C_O} + \Delta I_L R_{\text{ESR}}, \quad \text{CCM}$$

$$V_{\text{DCM\_ripple}} = \frac{I_O}{f_S C_O} \left( \frac{I_{\text{pk}} - I_O}{I_{\text{pk}}} \right)^2 + I_{\text{pk}} R_{\text{ESR}}, \quad \text{DCM}$$

## 辅助供电

如果输出电压值比 **BP** 端电压高，可以通过连接二极管 **D3** 以及电阻 **R4** 提供芯片辅助供电电压并降低系统功耗。通过上述设置，**BP** 端电压可在 **11.2V** 嵌位，芯片内部的控制器将会关闭。对于高于 **11.2V** 的输出电压，**R4** 值可由以下公式计算：

$$R_4 = \frac{V_O - 11.2V}{230\mu A}$$

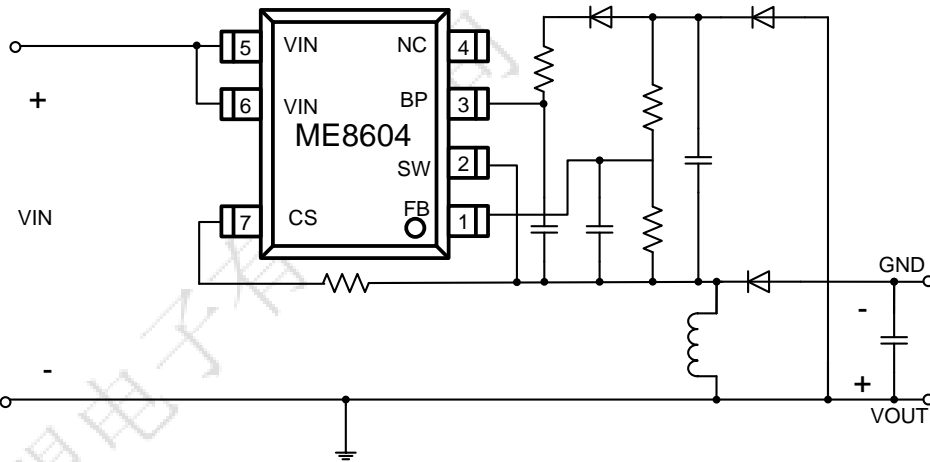
## PCB 布局建议

在设计 **ME8604** 的 **PCB** 板时，需注意以下事项：

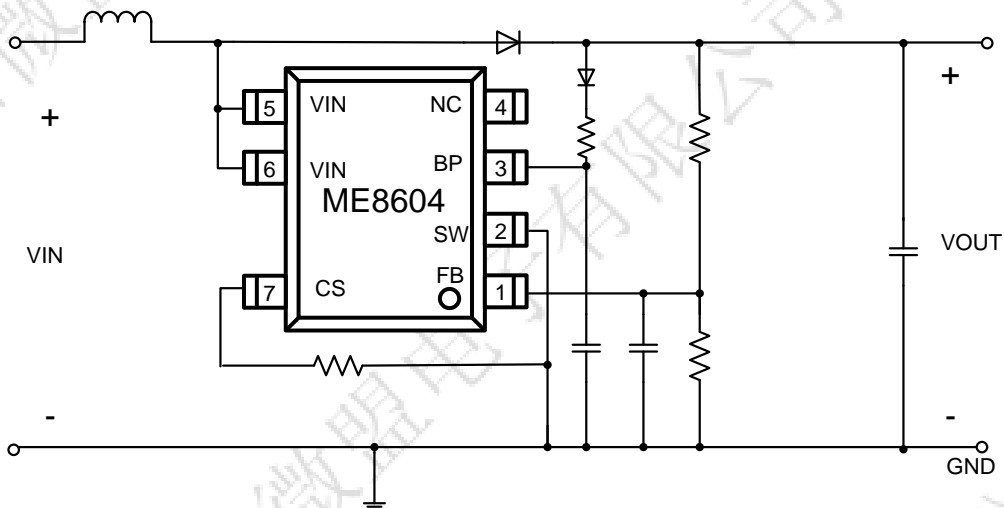
- (1) 减小输入电容、芯片、整流二极管、电感及输出电容间的环路；
- (2) 在芯片 **FB** 管脚及 **SW** 管脚之间加值为几 **nF** 的电容，并尽可能靠近芯片；
- (3) **VIN** 管脚需焊接在铜箔面积较大的焊盘上，以提高散热性能。

其它应用拓扑结构

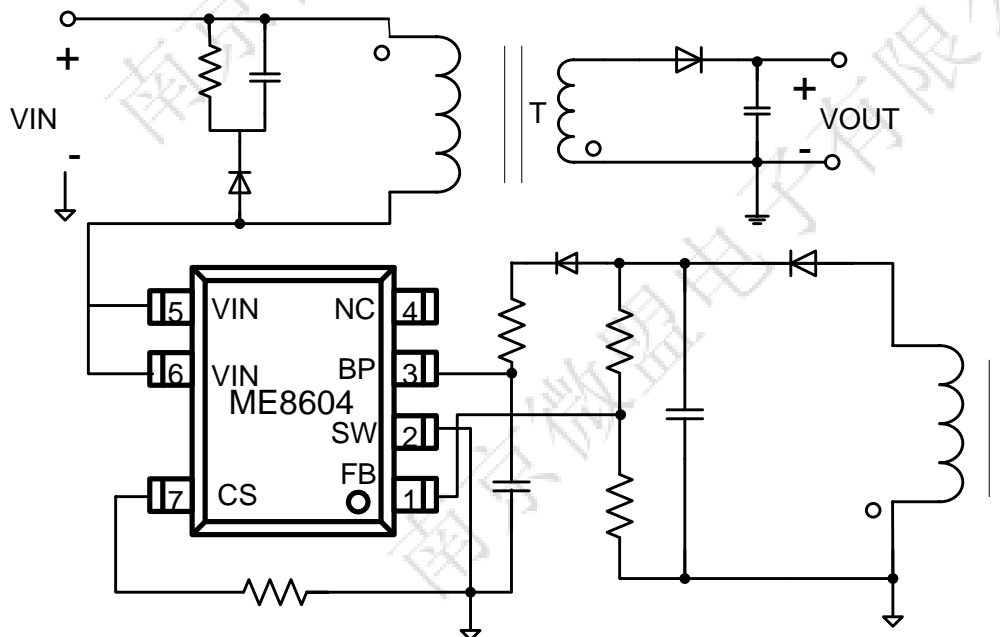
High-Side Buck-Boost



Boost

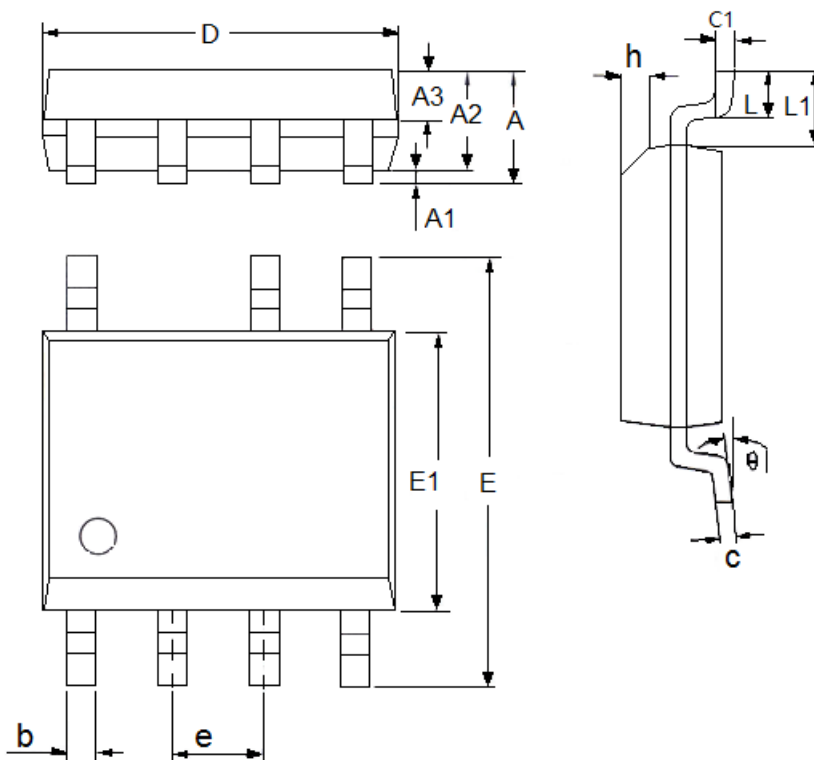


Flyback



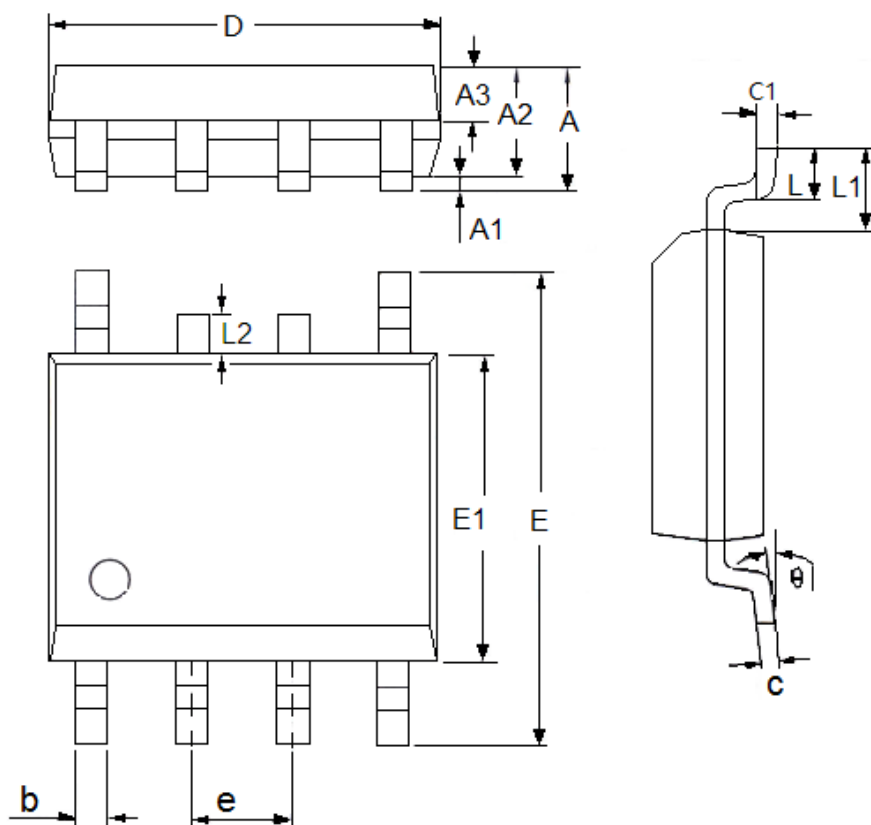
## 封装信息

- 封装形式: SOP7



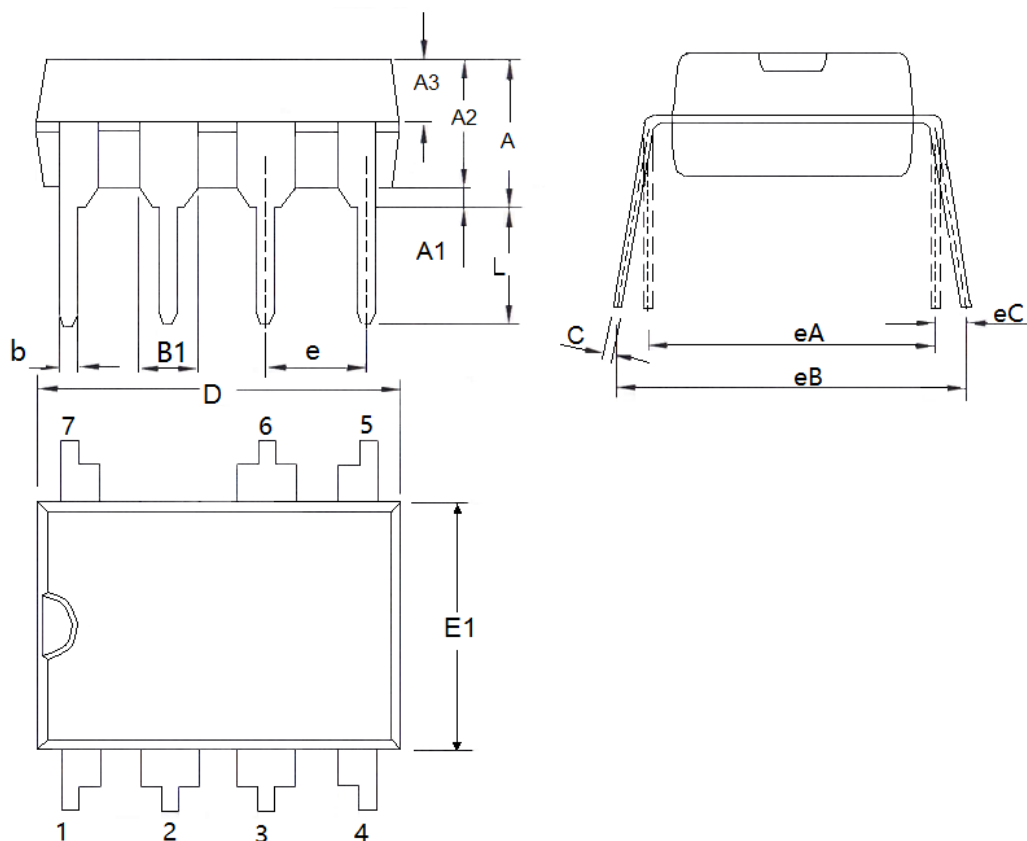
参数	尺寸 (mm)		尺寸 (Inch)	
	最小值	最大值	最小值	最大值
A	1.35	1.75	0.0531	0.0689
A1	0.05	0.25	0.002	0.0098
A2	1.25	1.65	0.0492	0.065
A3	0.5	0.7	0.0197	0.0276
b	0.33	0.51	0.013	0.0201
c	0.17	0.25	0.0067	0.0098
D	4.7	5.1	0.185	0.2008
E	5.8	6.2	0.2283	0.2441
E1	3.8	4	0.1496	0.1575
e	1.27(TYP)		0.05(TYP)	
h	0.25	0.5	0.0098	0.0197
L	0.4	1.27	0.0157	0.05
L1	1.04(TYP)		0.0409(TYP)	
theta	0	8°	0	8°
c1	0.25(TYP)		0.0098(TYP)	

- 封装形式: SOP6



参数	尺寸 (mm)		尺寸 (Inch)	
	最小值	最大值	最小值	最大值
A		1.75		0.0689
A1	0.1	0.225	0.0039	0.0089
A2	1.3	1.5	0.0512	0.0591
A3	0.6	0.7	0.0236	0.0276
b	0.39	0.47	0.0154	0.0185
c	0.2	0.24	0.0079	0.0094
D	4.8	5	0.1890	0.1969
E	5.8	6.2	0.2283	0.2441
E1	3.8	4	0.1496	0.1575
e	1.27(TYP)		0.05(TYP)	
L	0.5	0.8	0.0197	0.0315
L1	1.05(TYP)		0.0413(TYP)	
L2	0.3	0.5	0.0118	0.0197
θ	0	8°	0.0000	8°
c1	0.25(TYP)		0.0098(TYP)	

- 封装形式: DIP7



参数	尺寸 (mm)		尺寸 (Inch)	
	最小值	最大值	最小值	最大值
A	3.6	5.33	0.1417	0.2098
A1	0.5(TYP)		0.0197(TYP)	
A2	3.1	3.6	0.1220	0.1417
A3	1.4	1.65	0.0551	0.0650
b	0.38	0.57	0.0150	0.0224
B1	1.52(TYP)		0.0598(TYP)	
C	0.2	0.36	0.0079	0.0142
D	9	9.4	0.3543	0.3700
E1	6.1	6.6	0.2402	0.2598
eA	7.62(TYP)		0.3(TYP)	
eB	7.62	10.9	0.3000	0.4291
e	2.54(TYP)		0.1(TYP)	
eC	0	1.52	0.0000	0.0598
L	2.93	3.81	0.1154	0.1500

- 本资料内容，随产品的改进，会进行相应更新，恕不另行通知。使用本资料前请咨询我司销售人员，以保证本资料内容为最新版本。
- 本资料所记载的应用电路示例仅用作表示产品的代表性用途，并非是保证批量生产的设计。
- 请在本资料所记载的极限范围内使用本产品，因使用不当造成的损失，我司不承担其责任。
- 本资料所记载的产品，未经本公司书面许可，不得用于会对人体产生影响的器械或装置，包括但不限于：健康器械、医疗器械、防灾器械、燃料控制器械、车辆器械、航空器械及车载器械等。
- 尽管本公司一向致力于提高产品质量与可靠性，但是半导体产品本身有一定的概率发生故障或错误工作，为防止因此类事故而造成的人身伤害或财产损失，请在使用过程中充分留心备用设计、防火设计、防止错误动作设计等安全设计。
- 将本产品或者本资料出口海外时，应当遵守适用的进出口管制法律法规。
- 未经本公司许可，严禁以任何形式复制或转载本资料的部分或全部内容。

## X-ON Electronics

Largest Supplier of Electrical and Electronic Components

*Click to view similar products for [Switching Voltage Regulators](#) category:*

*Click to view products by [Micro One](#) manufacturer:*

Other Similar products are found below :

[FAN53610AUC33X](#) [FAN53611AUC123X](#) [EN6310QA](#) [160215](#) [R3](#) [KE177614](#) [MPQ4423GQ-AEC1-Z](#) [FAN53611AUC12X](#) [MAX809TTR](#)  
[NCV891234MW50R2G](#) [AST1S31PUR](#) [NCP81103MNTXG](#) [NCP81203PMNTXG](#) [NCP81208MNTXG](#) [PCA9412AUKZ](#)  
[NCP81109GMNTXG](#) [NCP81109JMNTXG](#) [MP2161AGJ-Z](#) [NCP81241MNTXG](#) [MPQ4481GU-AEC1-P](#) [MP8756GD-P](#) [MPQ2171GJ-P](#)  
[MPQ2171GJ-AEC1-P](#) [MP2171GJ-P](#) [NCV1077CSTBT3G](#) [MP28160GC-Z](#) [MPM3509GQVE-AEC1-P](#) [XDPE132G5CG000XUMA1](#)  
[MP5461GC-P](#) [IR3888AMTRPBFAUMA1](#) [MPQ4409GQBE-AEC1-P](#) [S-19903DA-A8T1U7](#) [S-19903CA-A6T8U7](#) [S-19903CA-S8T1U7](#) [S-](#)  
[19902BA-A6T8U7](#) [S-19902CA-A6T8U7](#) [AP7361EA-SPR-13](#) [AP7361EA-33DR-13](#) [S-19902AA-A6T8U7](#) [S-19903AA-A6T8U7](#) [S-](#)  
[19902AA-S8T1U7](#) [S-19902BA-A8T1U7](#) [AU8310](#) [LMR36503R5RPER](#) [LMR36503RFRPER](#) [XC9110C301MR-G](#) [XC9141A50CMR-G](#)  
[XCL206F083CR-G](#) [XCL210A111GR-G](#) [LTM4663EV#PBF](#)