



双通道运算放大器

概述

MEB358 内部有两个独立的、高增益、内部频率补偿的运算放大器，适合于电源电压范围很宽的单电源使用，也适用于双电源工作模式，在推荐的工作条件下，电源电流与电源电压无关。它的使用范围包括传感放大器、直流增益模块和其他大多数传统运算放大器的应用场合。

特点

- 内部频率补偿
- 开环增益高：100dB（典型值）
- 低输入偏置电流：20nA（典型值）
- 低输入失调电压：2mV（典型值）
- 低静态电流：0.5mA（典型值）
- 工作电压范围：单电源：3V~36V
双电源：±1.5V~±18V
- 输入共模范围包含地电位。
- 输出摆幅：0V~V_{CC}-1.5V

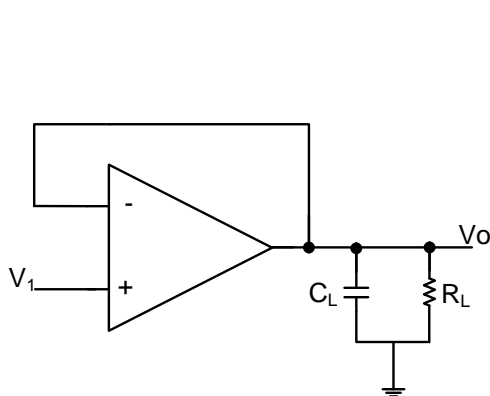
应用场合

- 电池充电
- 音箱系统
- 开关电源系统

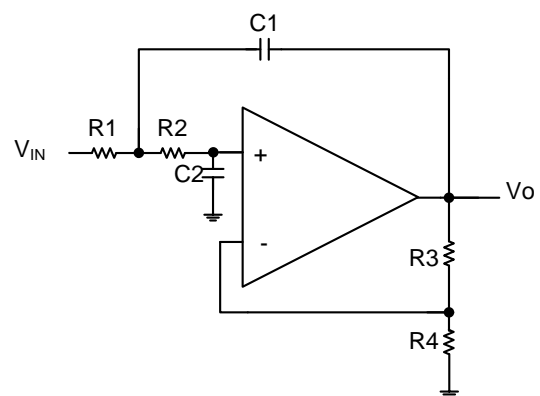
封装形式

- 8-pin SOP8

典型应用图

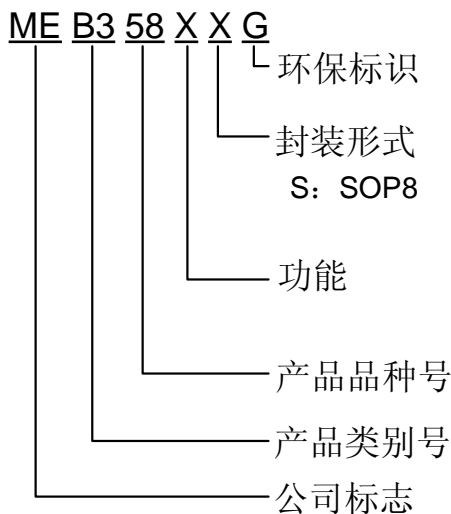


Unity-Gain Amplifier



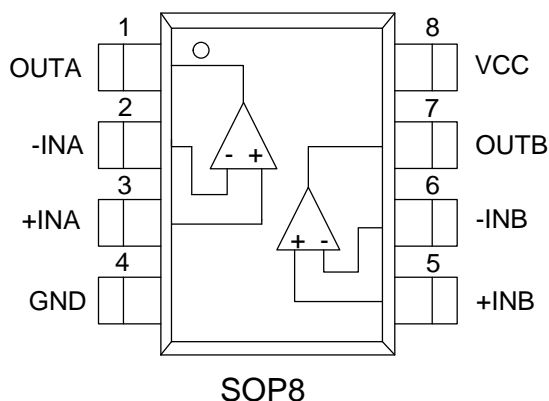
DC Coupled Low-Pass RC Active Filter

选购指南



产品型号	产品说明
MEB358ASG	封装形式: SOP8

芯片脚位图



引脚功能说明

PIN 脚位	符号名	功能说明
1	OUTA	A通道输出端
2	-INA	A 通道反相输入端
3	+INA	A 通道同相输入端
4	GND	地电位
5	+INB	B通道同相输入端
6	-INB	B通道反相输入端
7	OUTB	B通道输出端
8	VCC	IC正电源

绝对最大额定值

参数	最小值	最大值	单位
电源电压	3	40	V
输入电压范围	-0.3	40	V
封装热阻	136		°C/W
功耗	0.92		W
结温	-40	150	°C
工作温度	-40	85	°C
存贮温度	-55	150	°C
焊接温度	260/10S		°C

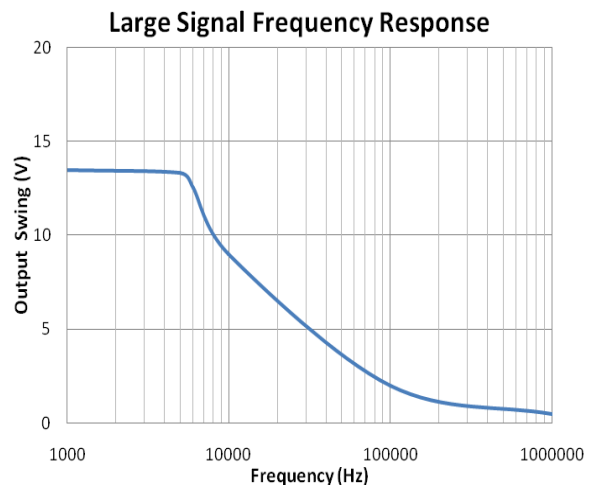
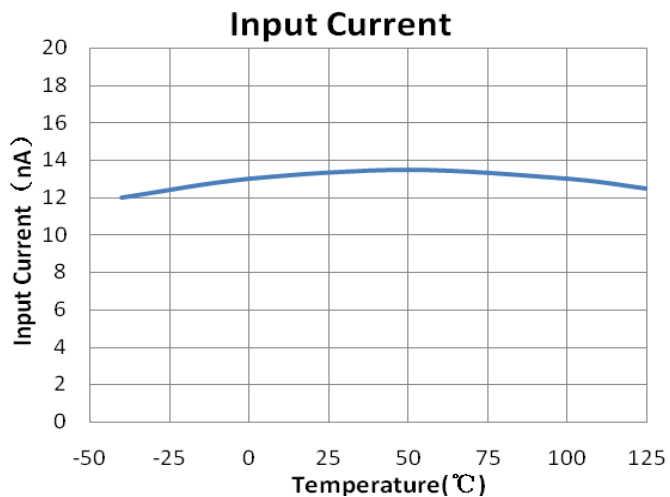
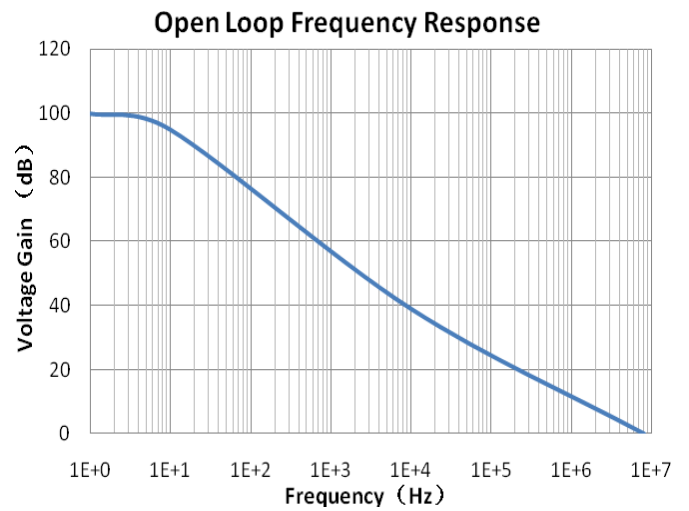
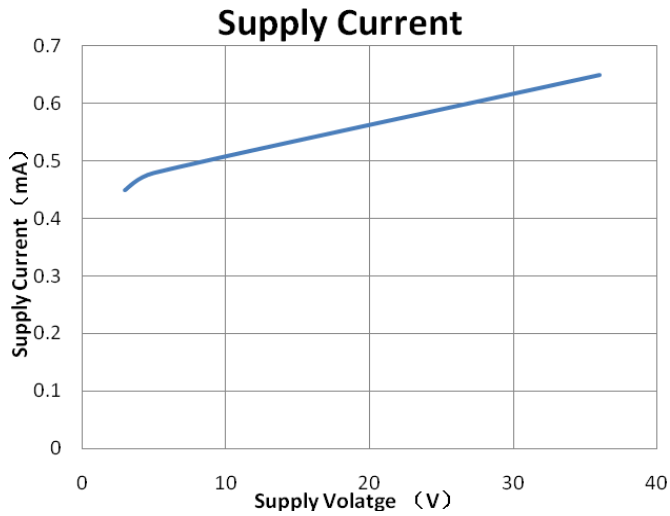
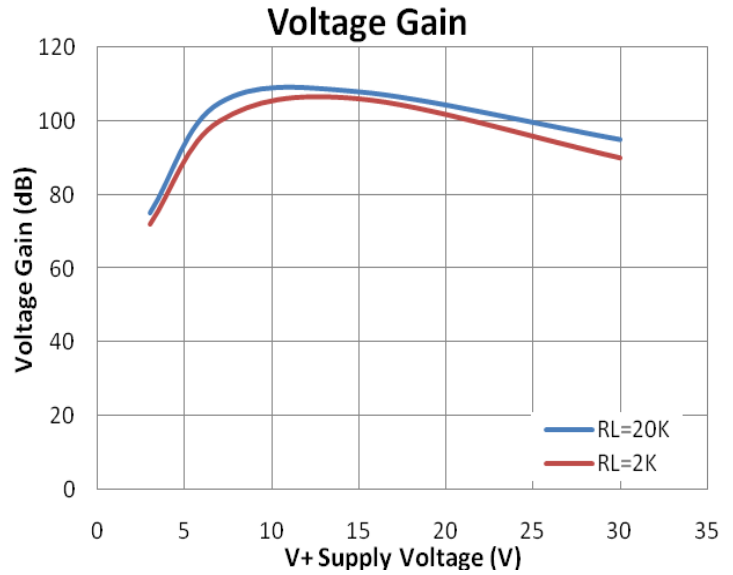
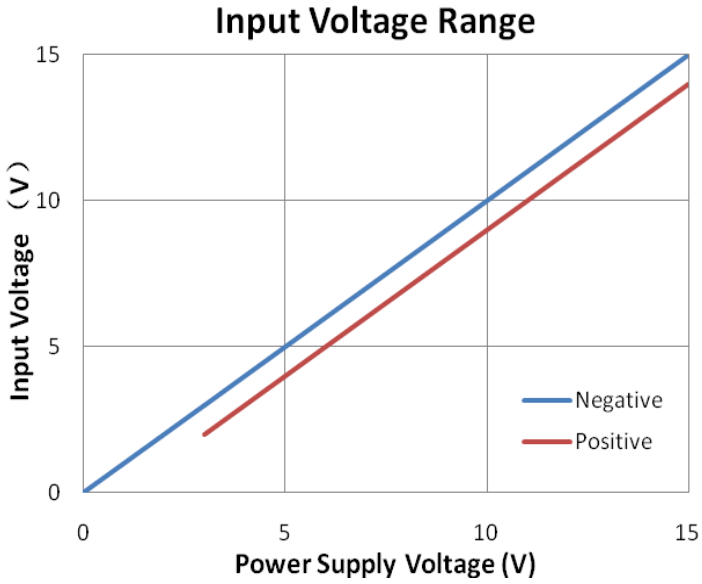
注意：绝对最大额定值是本产品能够承受的最大物理伤害极限值，请在任何情况下勿超出该额定值。

电气特性 (正常条件 $T_A = 25\text{ °C}$ ，加粗标注的参数温度范围 $-40\text{ °C} \sim 85\text{ °C}$ ， $V_{CC} = 5V, GND=0V$ ，除非另行标注)

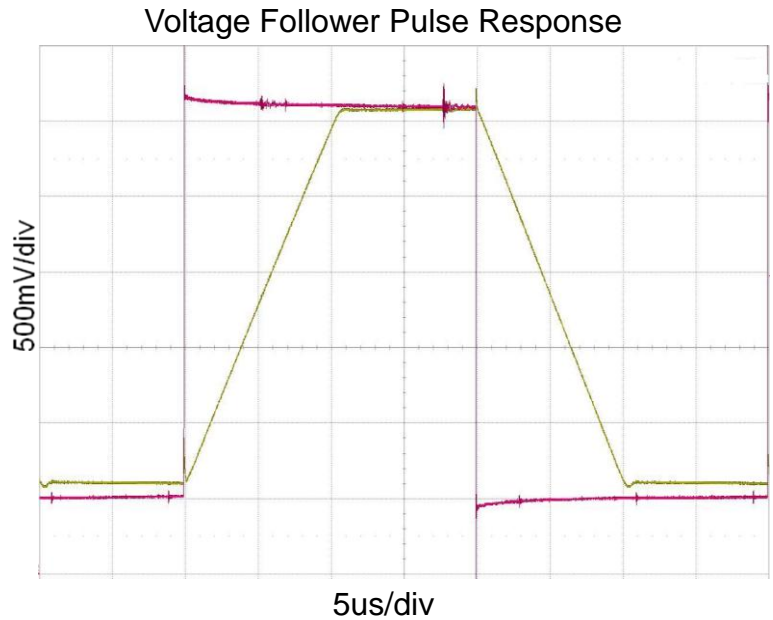
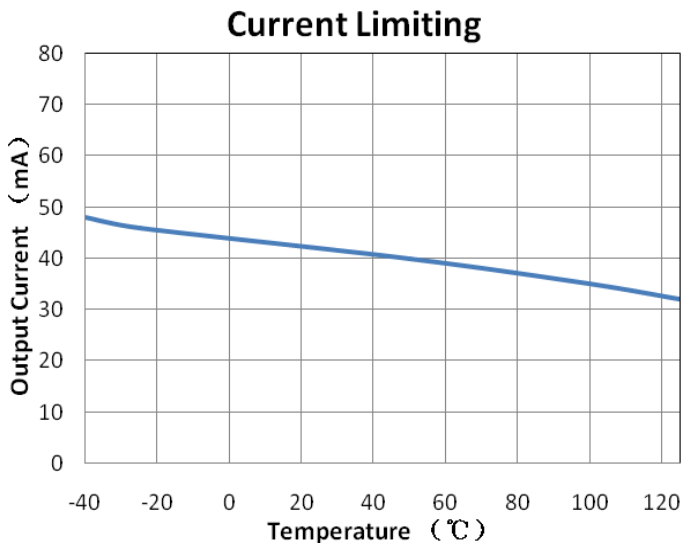
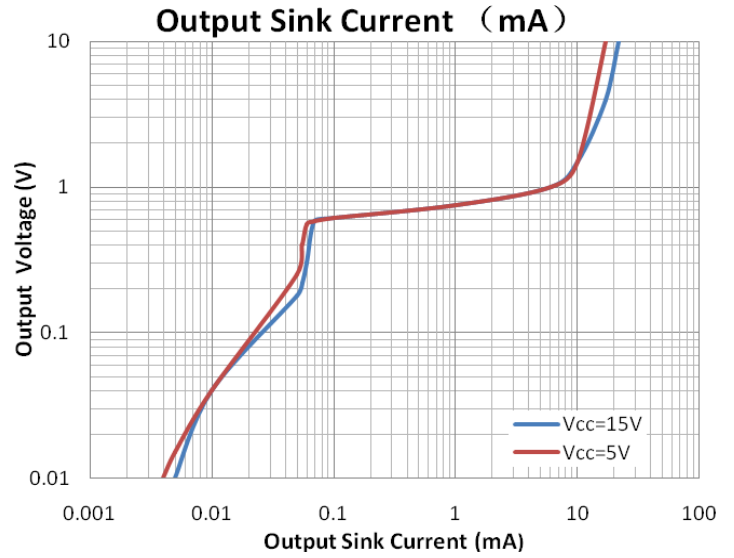
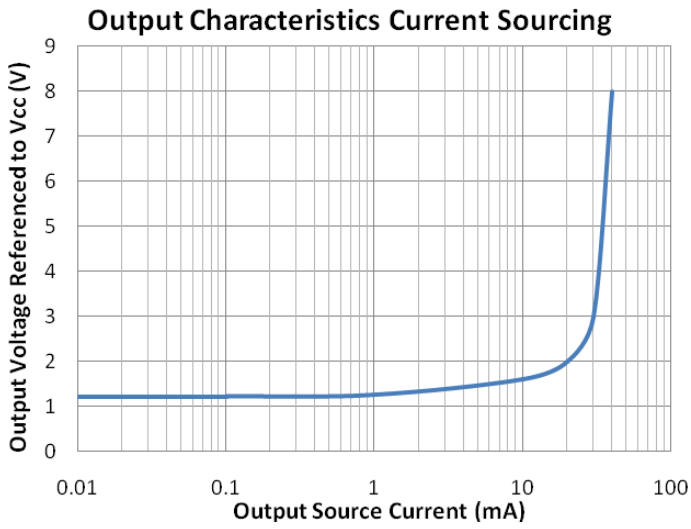
参数	符号	测试条件	最小值	典型值	最大值	单位
输入失调电压	V_{OS}	$V_O=1.4V, R_S=0\Omega, V_{CC}=5V \sim 30V$	-5	2	+5	mV
					7	
输入失调电压温度系数	$\Delta V_{OS}/\Delta T$	$T_A=-40\sim 85\text{ °C}$		7		$\mu V/^\circ C$
输入偏置电流	I_B	I_{IN+} or $I_{IN-}, V_{CM}=0V$		20	150	nA
					200	
输入失调电流	I_{OS}	I_{IN+} or $I_{IN-}, V_{CM}=0V$		5	30	nA
					100	
输入共模电压范围	V_{CM}	$V_{CC}=30V$	0		$V_{CC}-1.5$	V
静态电流	I_{CC}	$T_A=-40\sim 85\text{ °C}, R_L=\infty, V_{CC}=30V$		0.7	2	mA
		$T_A=-40\sim 85\text{ °C}, R_L=\infty, V_{CC}=5V$		0.5	1.2	
开环电压增益	A_{OL}	$V_{CC}=15V, V_O=1V\sim 11V, R_L \geq 2k\Omega$	85	100		dB
			80			
共模抑制比	CMRR	DC, $V_{CM}=0V\sim (V_{CC}-1.5)V$	60	80		dB
			60			
电源抑制比	PSRR	$V_{CC}=5V\sim 30V$	70	100		dB
			60			
通道分离度	CS	$f=1kHz\sim 20kHz$		-120		dB
输出电流	I_{SOURCE}	$V_{IN+}=1V, V_{IN-}=0V, V_{CC}=15V, V_O=2V$	20	40		mA
			20			
	I_{SINK}	$V_{IN+}=0V, V_{IN-}=1V, V_{CC}=15V, V_O=2V$	10	15		mA
5						
		$V_{IN+}=0V, V_{IN-}=1V, V_{CC}=15V, V_O=0.2V$	12	50		μA
输出对地短路电流	ISC	$V_{CC}=15V$		40	60	mA
输出电压范围	V_{OH}	$V_{CC}=30V, R_L = 2k\Omega$	26			V
			26			
		$V_{CC}=30V, R_L = 10k\Omega$	27	28		V
			27			

	V_{OL}	$V_{CC}=5V, R_L = 10k\Omega$	5	20	mV
				30	

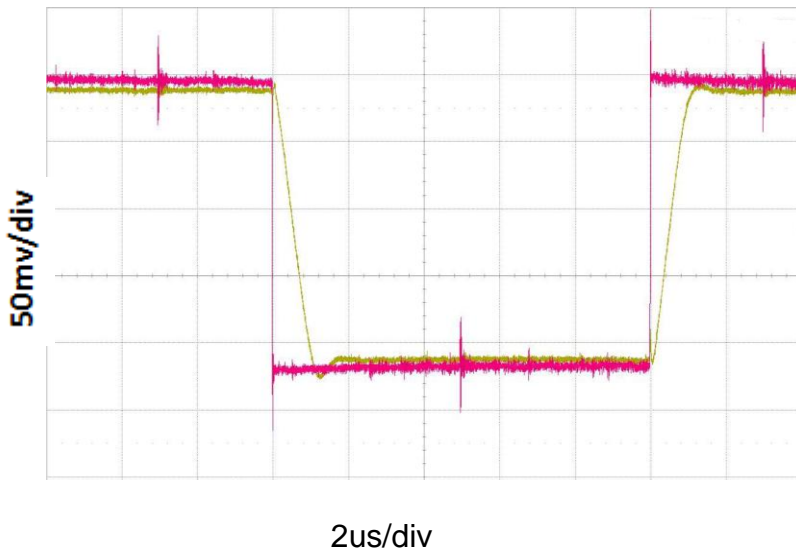
典型性能参数



典型性能参数 (续)

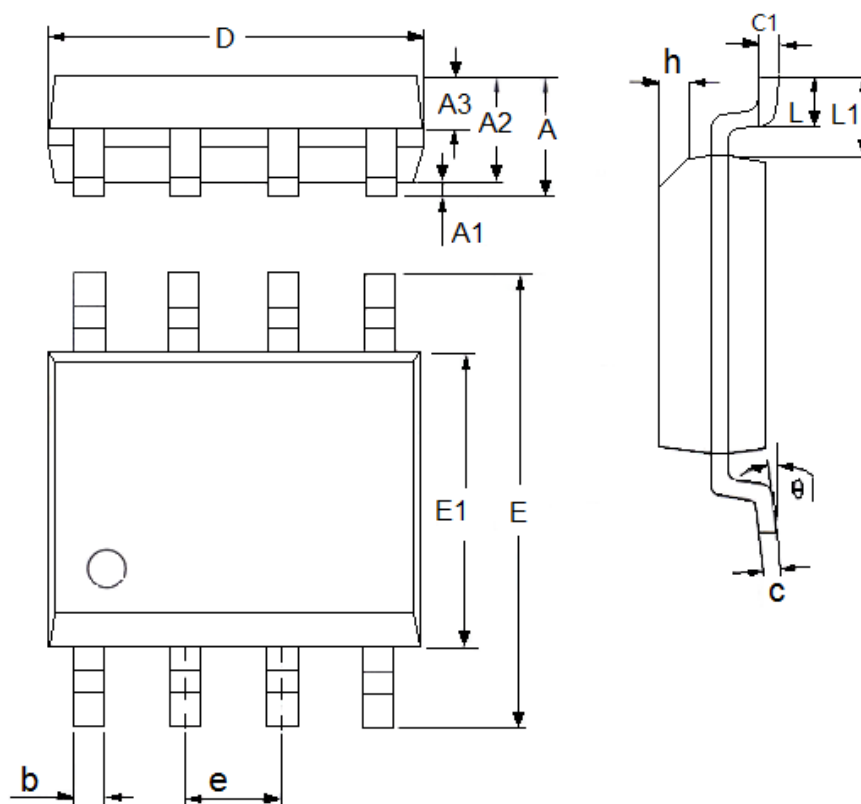


Voltage Follower Pulse Response (small signal)



封装信息

- 封装类型: SOP8



参数	尺寸 (mm)		尺寸 (Inch)	
	最小值	最大值	最小值	最大值
A	1.3	1.8	0.0512	0.0709
A1	0.05	0.25	0.002	0.0098
A2	1.25	1.65	0.0492	0.065
A3	0.5	0.7	0.0197	0.0276
b	0.3	0.51	0.0118	0.0201
c	0.17	0.25	0.0067	0.0098
D	4.7	5.1	0.185	0.2008
E	5.8	6.2	0.2283	0.2441
E1	3.8	4	0.1496	0.1575
e	1.27(TYP)		0.05(TYP)	
h	0.25	0.5	0.0098	0.0197
L	0.4	1.27	0.0157	0.05
L1	1.04(TYP)		0.0409(TYP)	
θ	0	8°	0	8°
c1	0.25(TYP)		0.0098(TYP)	

- 本资料内容，随产品的改进，可能会有未经预告之更改。
- 本资料所记载设计图等因第三者的工业所有权而引发之诸问题，本公司不承担其责任。另外，应用电路示例为产品之代表性应用说明，非保证批量生产之设计。
- 本资料内容未经本公司许可，严禁以其他目的加以转载或复制等。
- 本资料所记载之产品，未经本公司书面许可，不得作为健康器械、医疗器械、防灾器械、瓦斯关联器械、车辆器械、航空器械及车载器械等对人体产生影响的器械或装置部件使用。
- 尽管本公司一向致力于提高质量与可靠性，但是半导体产品有可能按照某种概率发生故障或错误工作。为防止因故障或错误动作而产生人身事故、火灾事故、社会性损害等，请充分留心冗余设计、火势蔓延对策设计、防止错误动作设计等安全设计。

X-ON Electronics

Largest Supplier of Electrical and Electronic Components

Click to view similar products for [Operational Amplifiers - Op Amps](#) category:

Click to view products by [Micro One](#) manufacturer:

Other Similar products are found below :

[SC2902DTBR2G](#) [430227FB](#) [AZV831KTR-G1](#) [UPC451G2-A](#) [UPC824G2-A](#) [LT1678IS8](#) [042225DB](#) [058184EB](#) [UPC822G2-A](#) [UPC258G2-A](#) [NCS5651MNTXG](#) [NCV33202DMR2G](#) [NJM324E](#) [NTE925](#) [5962-9080901MCA*](#) [AP4310AUMTR-AG1](#) [HA1630D02MMEL-E](#) [HA1630S01LPEL-E](#) [SCY33178DR2G](#) [NJU77806F3-TE1](#) [NCV5652MUTWG](#) [NCV20034DR2G](#) [LM2902EDR2G](#) [NTE778S](#) [NTE871](#) [NTE924](#) [NTE937](#) [MCP6V16UT-E/OT](#) [MCP6V17T-E/MS](#) [MCP6V19T-E/ST](#) [SCY6358ADR2G](#) [LTC2065IUD#PBF](#) [NCS20282FCTTAG](#) [UPC4741G2-E1-A](#) [LM4565FVT-GE2](#) [EL5420CRZ-T7A](#) [TSV791IYLT](#) [TSV772IQ2T](#) [TLV2772QPWR](#) [NJM4556AM-TE1](#) [NJM2068M-TE1](#) [AS324MTR-E1](#) [AS358MMTR-G1](#) [MCP6232T-EMNY](#) [MCP662-E/MF](#) [TLC081AIP](#) [TLC082AIP](#) [TLE2074ACDW](#) [TLV07IDR](#) [TLV2170IDGKT](#)