



## 线性LED恒流驱动器MEL71XX-N

### 概述

MEL71XX-N 是一款低静态电流、低压差的 LED 恒流驱动器。输出电流范围可从 100mA 到 400mA 步进调节，步长值为 10mA，并可通过多芯片并联的方式扩展 LED 的电流驱动能力。

内部具有软启动、温度保护、低压保护等功能。

### 特点

- 输出电流：100 mA ~ 400mA，每 10mA 一步
- 输出电流精度：±5%
- 电源电压范围：2.7V-5.5V
- 低压差输出：150mV@350mA
- 极小的静态电流：140uA
- 过温保护：140°C
- 欠压保护：MEL71XX-N:  $V_{th}=2.5V$

MEL71XXB-N:  $V_{th}=1.5V$

### 应用场合

- LED 照明驱动器
- LED 手电筒、LED 台灯、LED 矿灯、LED 指示灯等

### 封装形式

- 3-pin SOT89-3、SOT23-3

### 典型应用图

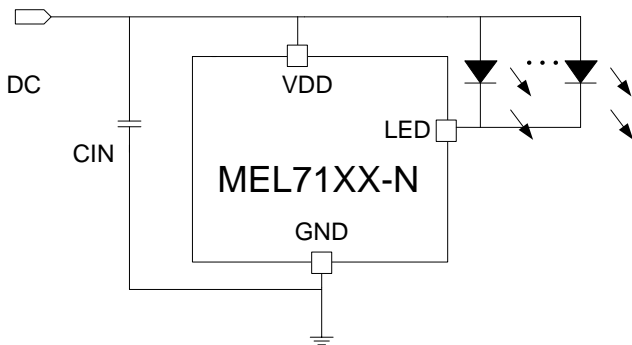


图.1 单独应用图(1)

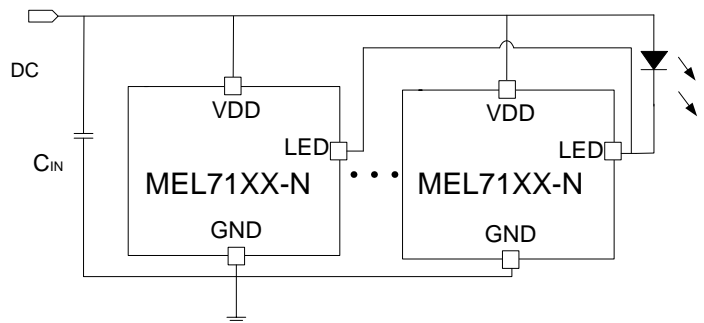
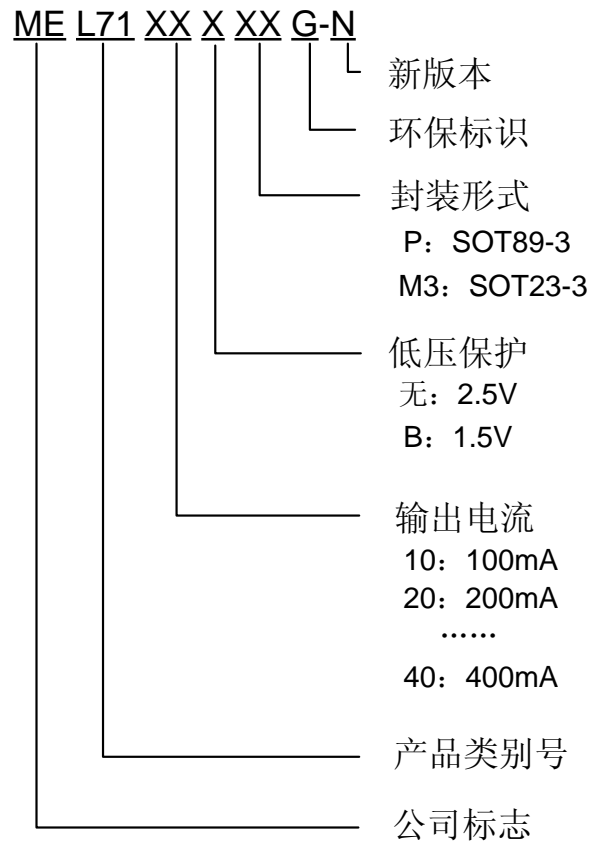


图.2 并联扩展驱动电流应用图(2)

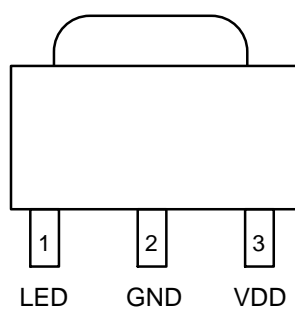
## 选购指南



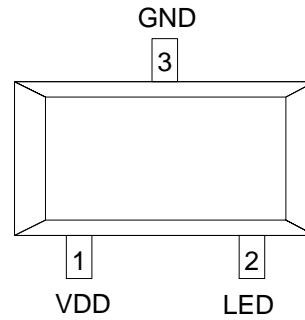
产品型号	产品说明
MEL7112PG-N	$I_{OUT} = 120\text{mA}$ ; $V_{th} = 2.5\text{V}$ ; 封装形式: SOT89-3
MEL7114PG-N	$I_{OUT} = 140\text{mA}$ ; $V_{th} = 2.5\text{V}$ ; 封装形式: SOT89-3
MEL7118PG-N	$I_{OUT} = 180\text{mA}$ ; $V_{th} = 2.5\text{V}$ ; 封装形式: SOT89-3
MEL7122PG-N	$I_{OUT} = 220\text{mA}$ ; $V_{th} = 2.5\text{V}$ ; 封装形式: SOT89-3
MEL7126PG-N	$I_{OUT} = 260\text{mA}$ ; $V_{th} = 2.5\text{V}$ ; 封装形式: SOT89-3
MEL7128PG-N	$I_{OUT} = 280\text{mA}$ ; $V_{th} = 2.5\text{V}$ ; 封装形式: SOT89-3
MEL7130PG-N	$I_{OUT} = 300\text{mA}$ ; $V_{th} = 2.5\text{V}$ ; 封装形式: SOT89-3
MEL7132PG-N	$I_{OUT} = 320\text{mA}$ ; $V_{th} = 2.5\text{V}$ ; 封装形式: SOT89-3
MEL7135PG-N	$I_{OUT} = 350\text{mA}$ ; $V_{th} = 2.5\text{V}$ ; 封装形式: SOT89-3
MEL7138PG-N	$I_{OUT} = 380\text{mA}$ ; $V_{th} = 2.5\text{V}$ ; 封装形式: SOT89-3
MEL7138BM3G-N	$I_{OUT} = 380\text{mA}$ ; $V_{th} = 1.5\text{V}$ ; 封装形式: SOT23-3
MEL7140BM3G-N	$I_{OUT} = 400\text{mA}$ ; $V_{th} = 1.5\text{V}$ ; 封装形式: SOT23-3

注: 如需其他电流值或封装形式的产品, 请联系我司销售人员。

## 产品脚位图



**SOT89-3**



**SOT23-3**

## 脚位功能说明

PIN 脚位 (SOT89-3)	PIN 脚位 (SOT23-3)	符号名	功能说明
1	2	LED	LED 脚 接 LED 阴极
2	3	GND	电源地 接电源负极
3	1	VDD	电源电压输入脚 接电源正极

## 芯片功能示意图

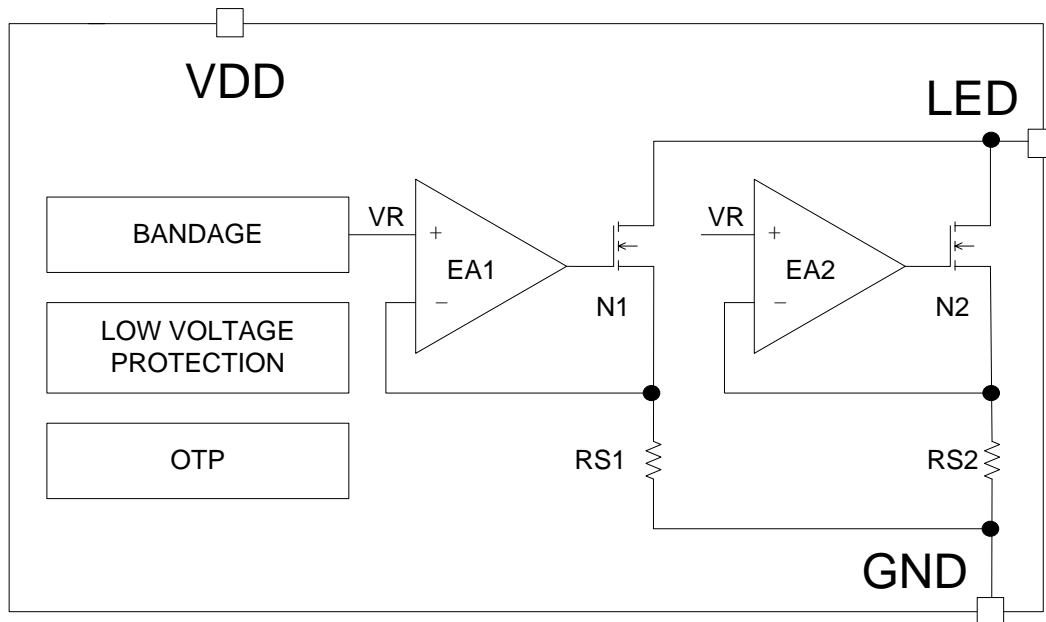


图.3 模块功能示意图

## 绝对最大额定值

参数		符号	范围	单位
电源电压		VDD	-0.3~6.0	V
LED 脚电压		VLED	-0.3~6.0	V
LED 脚最大电流		I <sub>LED-MAX</sub>	500	mA
工作环境温度范围		T <sub>opr</sub>	-40~+85	°C
存贮温度范围		T <sub>stg</sub>	-55~+150	°C
结温范围		T <sub>J</sub>	-40~+150	°C
功耗	SOT89-3	P <sub>D</sub>	1.25	W
	SOT23-3		0.54	
封装热阻	SOT89-3	θ <sub>JA</sub>	100	°C/W
	SOT23-3		230	
焊接温度和时间		T <sub>solder</sub>	260°C, 10s	

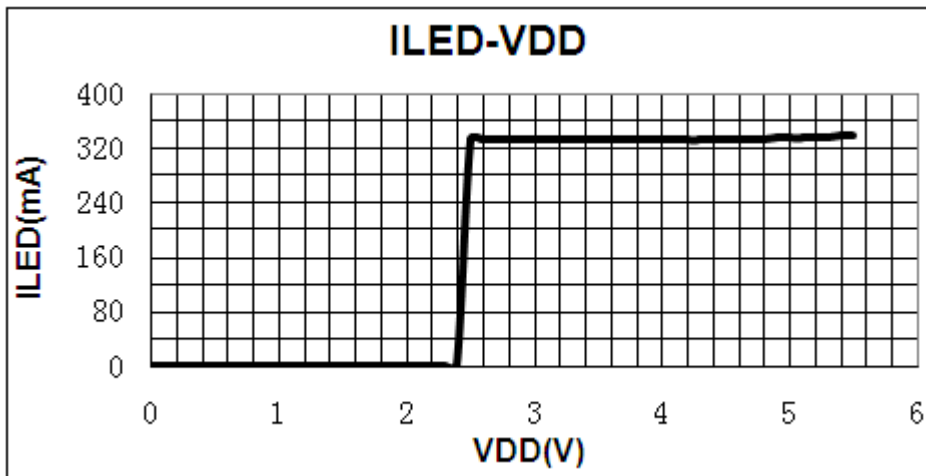
注意：绝对最大额定值是本产品能够承受的最大物理伤害极限值，请在任何情况下勿超出该额定值。

## 电气参数 (正常条件 TA = 25 °C, VDD = 3.7V, 特殊说明除外)

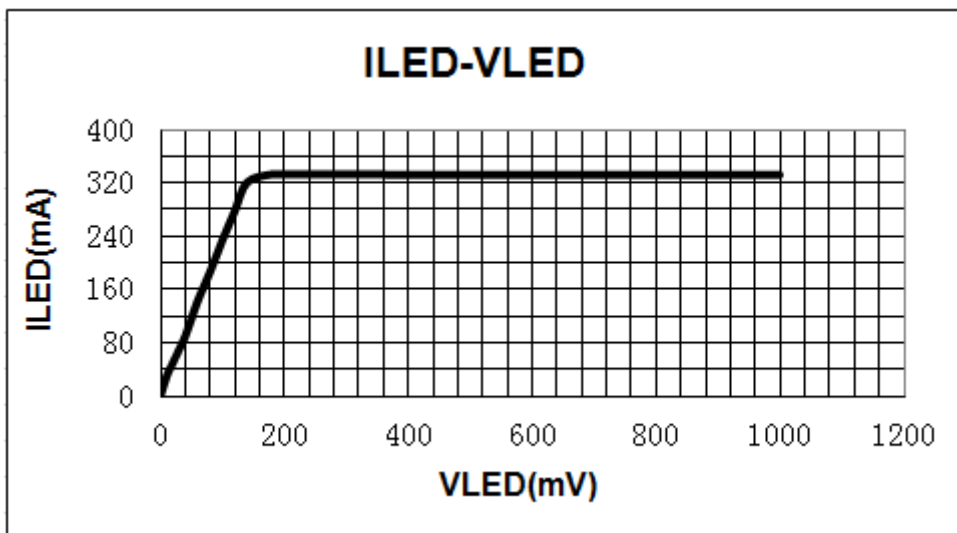
参数		符号	测试条件	最小值	典型值	最大值	单位
输出电流		I <sub>LED</sub>	VDD=3.7	100		400	mA
供电电压范围		VDD	I <sub>LED</sub> =100~400mA	2.7		5.5	V
输出电流精度		ΔI <sub>LED</sub> /I <sub>LED</sub>	I <sub>LED</sub> =100~400mA	-5		5	%
负载调整率		LoadReg	VLED=0.2V ~ 1.3V, VDD=3.7V			5	mA/V
线性调整率		LineReg	VDD=2.7V ~ 5V, VLED=0.5V			5	mA/V
输入输出电压差		VDO	I <sub>LED</sub> =100~400mA		150	200	mV
静态电流		ISS	VDD=3.7V		140	200	uA
低压保护 阈值	MEL71XX-N	V <sub>th</sub>		2.3	2.5	2.7	V
	MEL71XXB-N	V <sub>th</sub>		1.1	1.5	1.8	V
过温保护		T <sub>limit</sub>			140		°C

典型性能参数 (除非特殊说明 Ta=25°C)

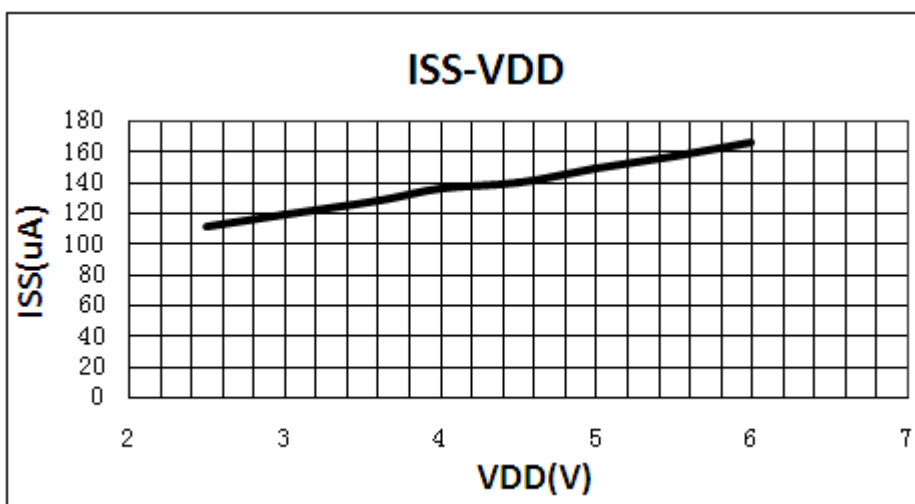
1、输出电流与输入电压



2、输出电流与 LED 脚电压

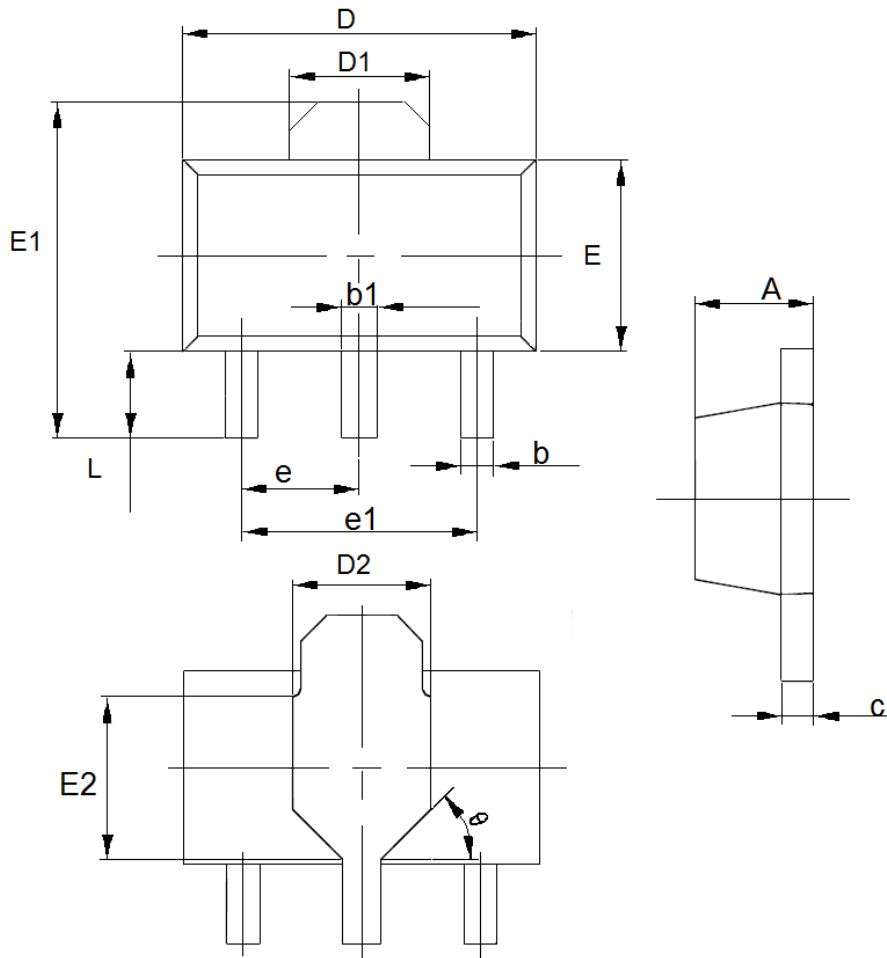


3、工作电流与输入电压



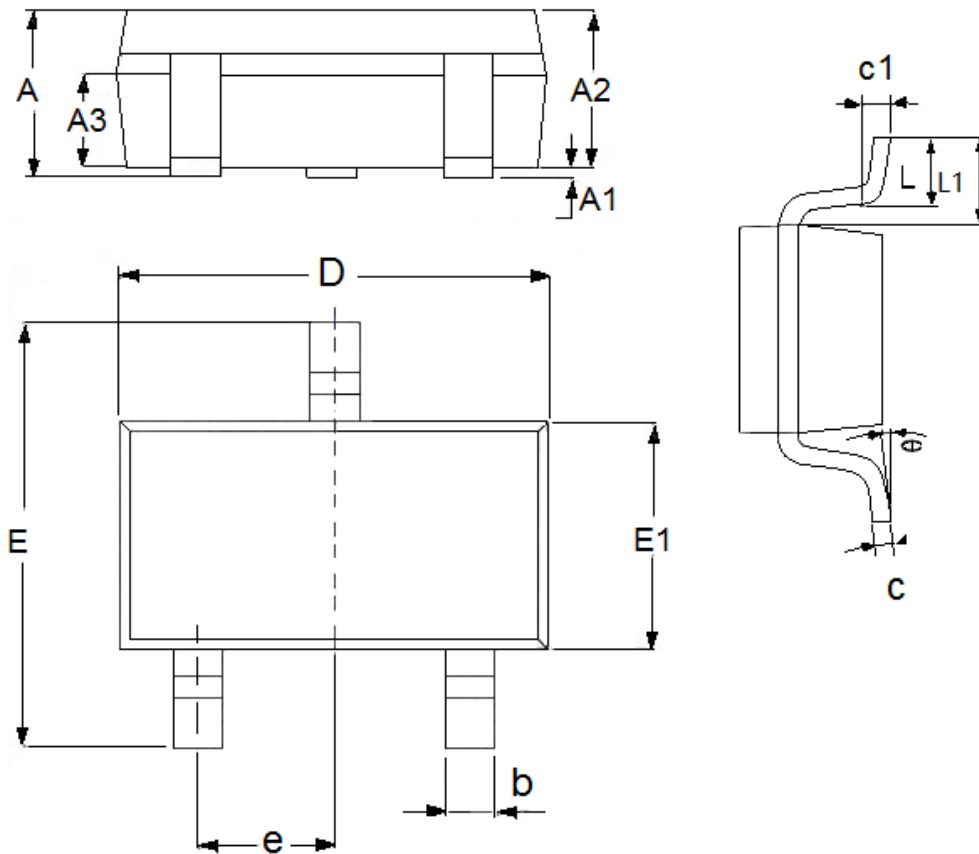
## 封装信息

- 封装类型: SOT89-3



参数	尺寸 (mm)		尺寸 (Inch)	
	最小值	最大值	最小值	最大值
A	1.4	1.6	0.0551	0.0630
b	0.32	0.52	0.0126	0.0205
b1	0.4	0.58	0.0157	0.0228
c	0.35	0.45	0.0138	0.0177
D	4.4	4.6	0.1732	0.1811
D1	1.55(TYP)		0.061(TYP)	
D2	1.75(TYP)		0.0689(TYP)	
e1	3.0(TYP)		0.1181(TYP)	
E	2.3	2.6	0.0906	0.1023
E1	3.94	4.4	0.1551	0.1732
E2	1.9(TYP)		0.0748(TYP)	
e	1.5(TYP)		0.0591(TYP)	
L	0.8	1.2	0.0315	0.0472
θ	45°		45°	

● 封装类型: SOT23-3



参数	尺寸 (mm)		尺寸 (Inch)	
	最小值	最大值	最小值	最大值
A	1.05	1.45	0.0413	0.0571
A1	0	0.15	0.0000	0.0059
A2	0.9	1.3	0.0354	0.0512
A3	0.6	0.7	0.0236	0.0276
b	0.25	0.5	0.0098	0.0197
c	0.1	0.25	0.0039	0.0098
D	2.8	3.1	0.1102	0.1220
E	2.6	3.1	0.1023	0.1220
E1	1.5	1.8	0.0591	0.0709
e	0.95(TYP)		0.0374(TYP)	
L	0.25	0.6	0.0098	0.0236
L1	0.59(TYP)		0.0232(TYP)	
θ	0	8°	0.0000	8°
c1	0.2(TYP)		0.0079(TYP)	

- 本资料内容，随产品的改进，会进行相应更新，恕不另行通知。使用本资料前请咨询我司销售人员，以保证本资料内容为最新版本。
- 本资料所记载的应用电路示例仅用作表示产品的代表性用途，并非是保证批量生产的设计。
- 请在本资料所记载的极限范围内使用本产品，因使用不当造成的损失，我司不承担其责任。
- 本资料所记载的产品，未经本公司书面许可，不得用于会对人体产生影响的器械或装置，包括但不限于：健康器械、医疗器械、防灾器械、燃料控制器械、车辆器械、航空器械及车载器械等。
- 尽管本公司一向致力于提高产品质量与可靠性，但是半导体产品本身有一定的概率发生故障或错误工作，为防止因此类事故而造成的人身伤害或财产损失，请在使用过程中充分留心备用设计、防火设计、防止错误动作设计等安全设计。
- 将本产品或者本资料出口海外时，应当遵守适用的进出口管制法律法规。
- 未经本公司许可，严禁以任何形式复制或转载本资料的部分或全部内容。



## X-ON Electronics

Largest Supplier of Electrical and Electronic Components

*Click to view similar products for [LED Display Drivers](#) category:*

*Click to view products by [Micro One](#) manufacturer:*

Other Similar products are found below :

[ISL97631IHTZ-T7A](#) [ISL97632IRT26Z-T](#) [LV5026MC-AH](#) [AW9110CQNR](#) [AiP650EOSA16.TR](#) [MEL7140PG-N](#) [PT4115-MS](#)  
[OB5682MWUPA-H](#) [OB5682MMKP-H](#) [RY7614](#) [SL401](#) [TM1637\(TA2007\)](#) [TM1648A](#) [TM5020A](#) [TM1640B\(TA1902\)](#) [TM1812B](#)  
[TM1620\(TA1323C\)](#) [WS2811F](#) [AW36402DNR](#) [OB3655MP](#) [OB2578TCPA](#) [OB2365PCPA](#) [OB2201TCPA](#) [OB3619ETJPA-H](#) [OB3335TJPA-](#)  
[J](#) [OB3600CPA](#) [OB2500NCP](#) [OB3652NCPA-V](#) [OB3652NCPA](#) [OB3652MCPA-H](#) [OB3635ENCPA](#) [OB2225NCPA-P](#) [OB5284CCPA](#)  
[OB3635ERCPA-H](#) [OB2365TCPA](#) [OB3639BCPA](#) [OB2281AMP-C](#) [OB5283CPA](#) [OB3398MP](#) [OB3338CPA](#) [RH6618T](#) [SM16306S](#)  
[TM1639\(TA1319\)](#) [TM1629C\(TA1319\)](#) [TM1629B\(TA1319\)](#) [TM1629D\(TA1319\)](#) [TM1620B](#) [TM1623\(TA1323C\)](#) [UM1350](#) [WD3610DA-](#)  
[10/TR](#)