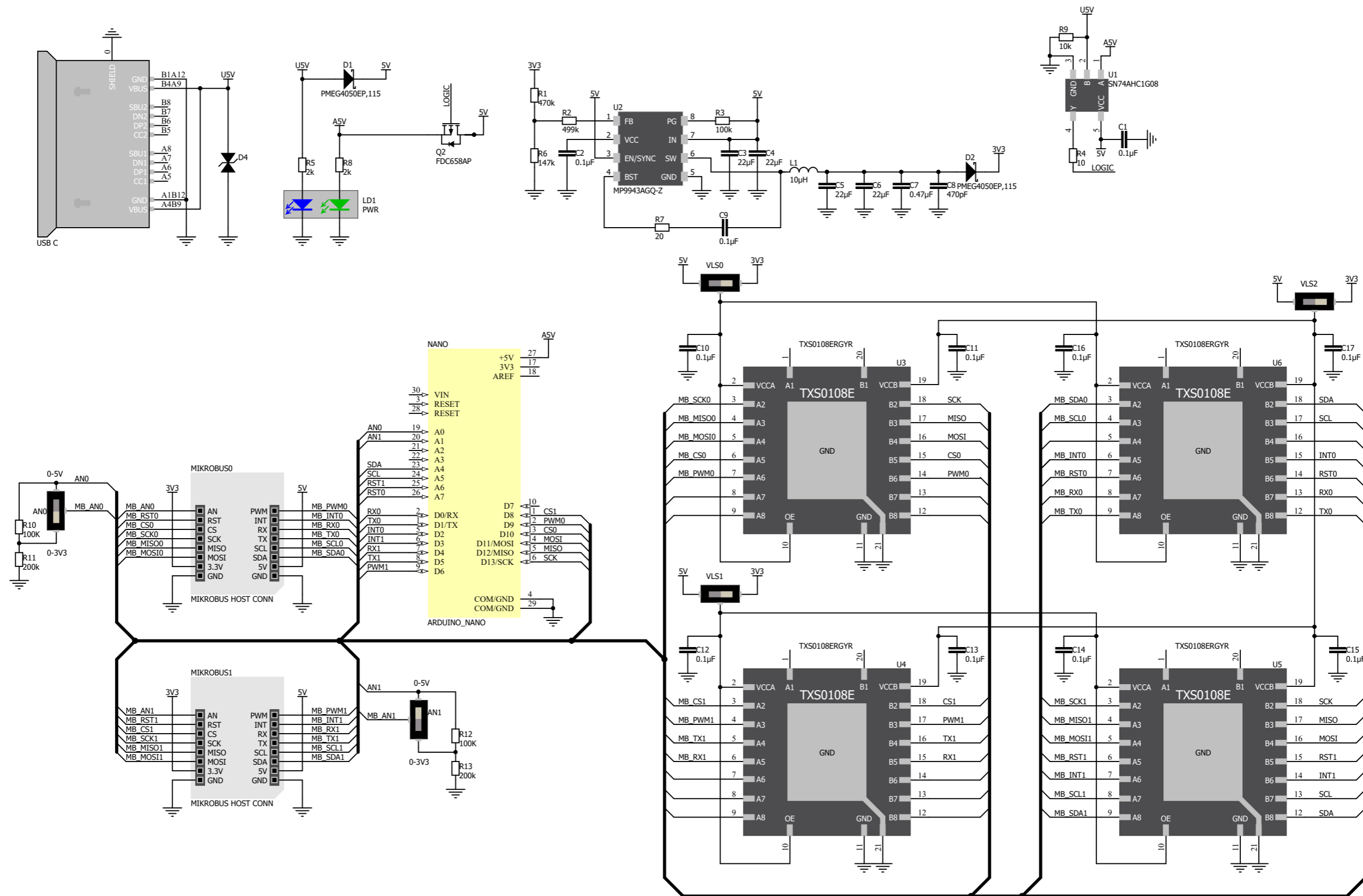


Arduino Nano Shield schematic v101



X-ON Electronics

Largest Supplier of Electrical and Electronic Components

Click to view similar products for [MikroElektronika](#) manufacturer:

Other Similar products are found below :

[10X10 RGB CLICK](#) [13DOF 2 CLICK](#) [13DOF CLICK](#) [16X12 G CLICK](#) [1-WIRE I2C CLICK](#) [2X20W AMP CLICK](#) [2X30W AMP CLICK](#)
[32X32 RGB LED MATRIX PANEL - 5MM PITCH](#) [32X32 RGB LED MATRIX PANEL - 6MM PITCH](#) [3.3 - 5 VTRANSLATOR](#) [3.5 TFT](#)
[DISPLAY WITH CAPACITIVE TOUCH](#) [3D HALL 2 CLICK](#) [3D HALL 3 CLICK](#) [3D HALL 5 CLICK](#) [3D HALL 7 CLICK](#) [3D HALL 9](#)
[CLICK](#) [3D MOTION CLICK](#) [3G CLICK \(FOR EUROPE AND AUSTRALIA\)](#) [3XBUCK CLICK](#) [4-20MA R CLICK](#) [4-20MA T CLICK](#) [4D-](#)
[DISPLAY CLICK](#) [4X4 KEY CLICK](#) [50-100MIL ADAPTER](#) [6DOF IMU 10 CLICK](#) [6DOF IMU 11 CLICK](#) [6DOF IMU 13 CLICK](#) [6DOF](#)
[IMU 14 CLICK](#) [6DOF IMU 2 CLICK](#) [6DOF IMU 3 CLICK](#) [6DOF IMU 4 CLICK](#) [6DOF IMU 5 CLICK](#) [6DOF IMU 6 CLICK](#) [6DOF IMU 7](#)
[CLICK](#) [6DOF IMU 8 CLICK](#) [6DOF IMU 9 CLICK](#) [6DOF IMU CLICK](#) [6LOWPAN C CLICK](#) [6LOWPAN T CLICK](#) [7SEG CLICK](#) [7-SEG](#)
[RGB CLICK](#) [7X10 B CLICK](#) [7X10 Y CLICK](#) [8051 READY](#) [8-PIN I2C CLICK](#) [9DOF 3 CLICK](#) [ACCEL 10 CLICK](#) [ACCEL 11 CLICK](#)
[ACCEL 12 CLICK](#) [ACCEL 13 CLICK](#)