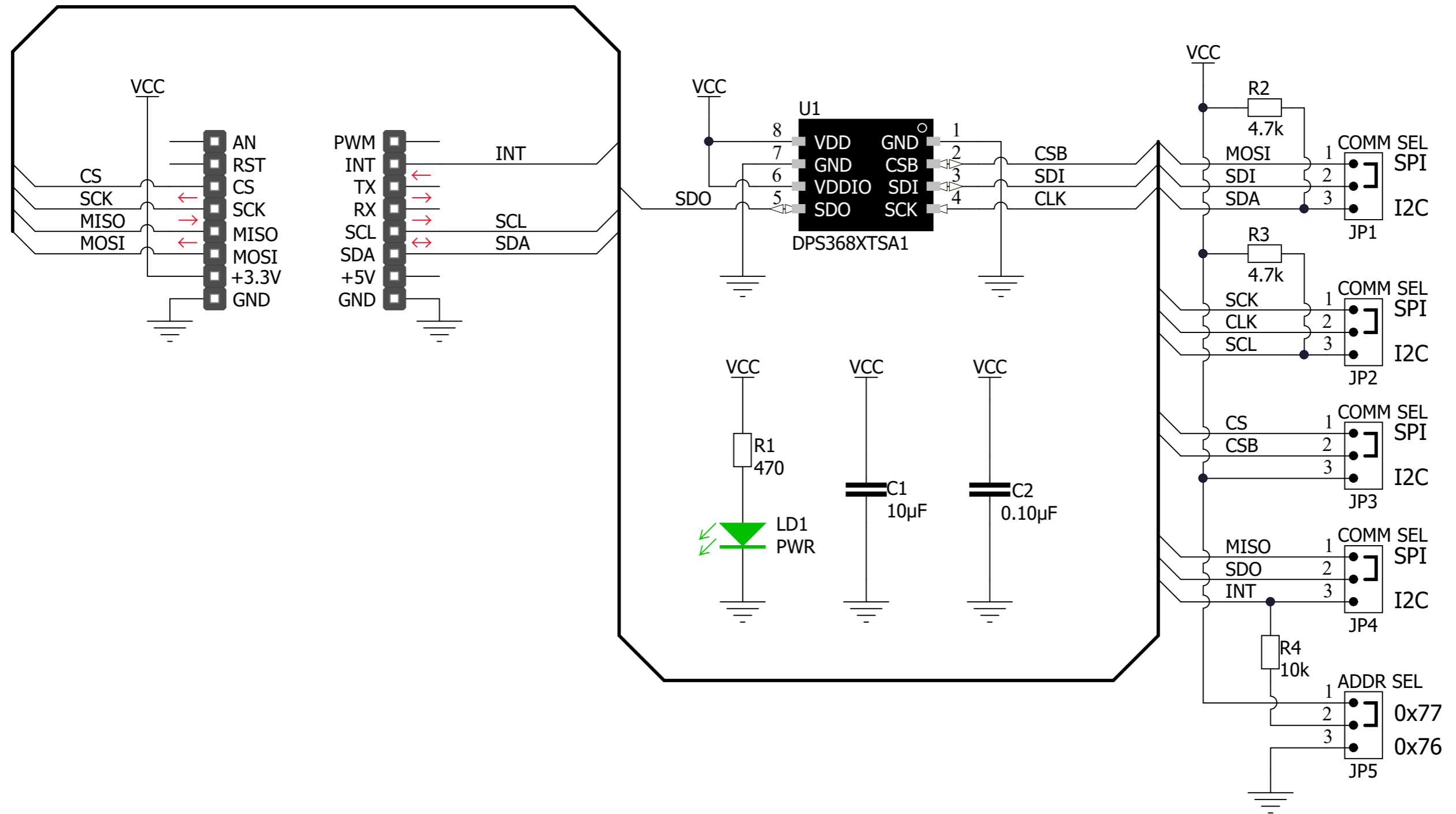


# Barometer 3 Click schematic v101



## X-ON Electronics

Largest Supplier of Electrical and Electronic Components

*Click to view similar products for [Daughter Cards & OEM Boards](#) category:*

*Click to view products by [MikroElektronika](#) manufacturer:*

Other Similar products are found below :

[ADZS-21262-1-EZEXT 27911](#) [MPC5777C-416DS](#) [KITMPC5744DBEVM](#) [SPC56ELADPT144S](#) [TMDXRM46CNC](#) [DM160216](#) [EV-ADUCM350GPIOTHZ](#) [EV-ADUCM350-BIO3Z](#) [ATSTK521](#) [DOT MATRIX R CLICK](#) [UVC LIGHT CLICK](#) [PROXFUSION 3 CLICK](#) [BATT-MAN 2 CLICK](#) [PAC1720 CLICK](#) [BAROMETER 7 CLICK](#) [CURRENT LIMIT 6 CLICK](#) [BAROMETER 5 CLICK](#) [SMART SENS CLICK](#) [H-BRIDGE DRIVER 2 CLICK](#) [LOAD CELL 6 CLICK](#) [AMBIENT 18 CLICK](#) [3D HALL 9 CLICK](#) [ACCEL 19 CLICK](#) [TERMINAL 2 CLICK](#) [MAGNETIC ROTARY 2 CLICK](#) [CURRENT 5 CLICK](#) [MCP251863 CLICK](#) [ADC 17 CLICK](#) [ANGLE 8 CLICK](#) [CURRENT LIMIT 7 CLICK](#) [TFMINI CLICK](#) [BAROMETER 6 CLICK](#) [THERMO 23 CLICK](#) [CLICK SHIELD FOR PI PICO](#) [OXIMETER 5 CLICK](#) [MAGNETO 12 CLICK](#) [ADC 19 CLICK](#) [CURRENT LIMIT 5 CLICK](#) [AIR QUALITY 9 CLICK](#) [HALL CURRENT 13 CLICK](#) [THERMO 22 CLICK](#) [I2C MUX 7 CLICK](#) [RTC 16 CLICK](#) [HAPTIC 3 CLICK](#) [IR 2 CLICK](#) [BATT-MON 4 CLICK](#) [BATT-MON 3 CLICK](#) [AMBIENT 17 CLICK](#) [H-BRIDGE 10 CLICK](#)