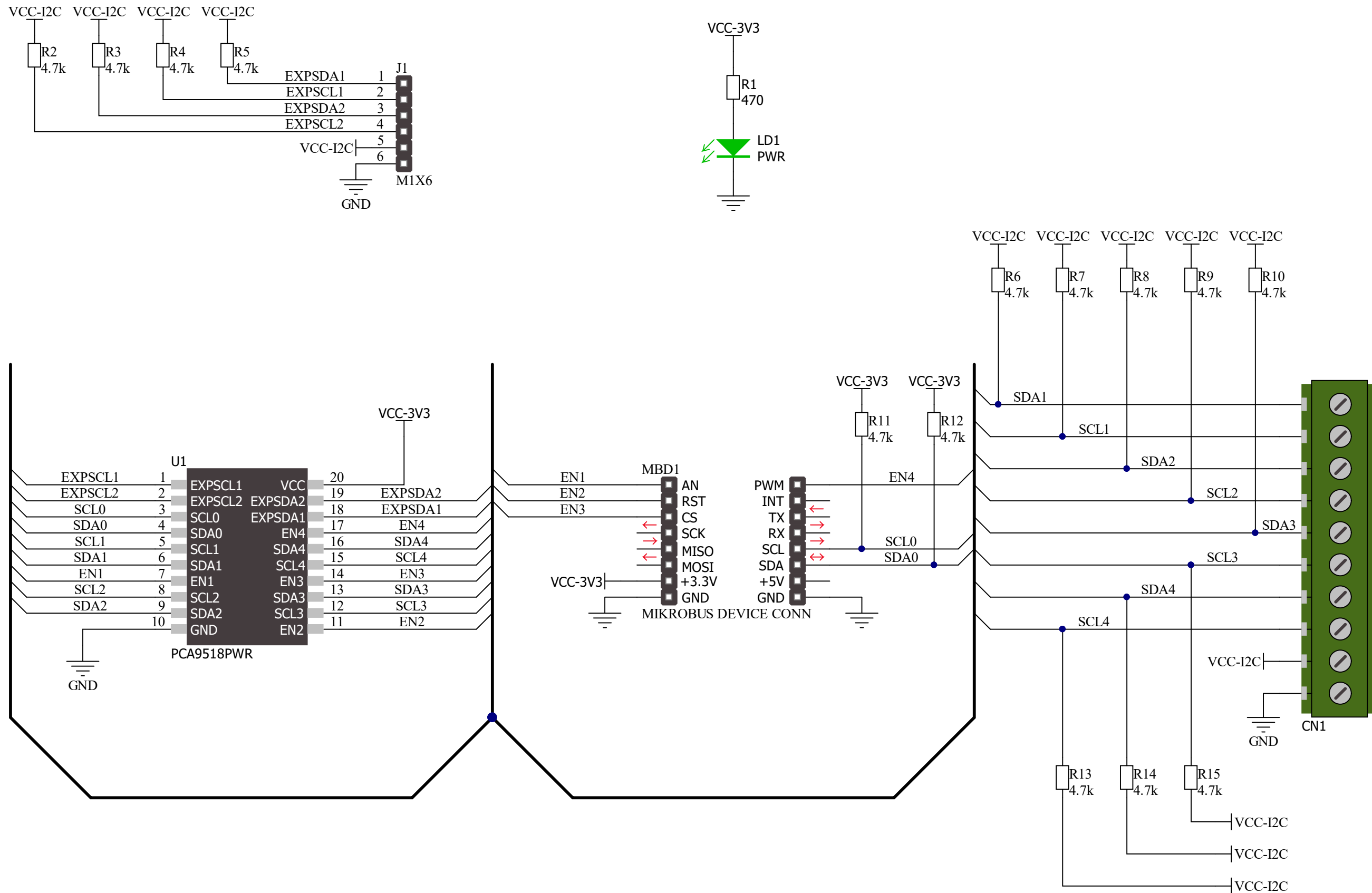


I2C MUX 6 Click schematic v100



X-ON Electronics

Largest Supplier of Electrical and Electronic Components

Click to view similar products for [Daughter Cards & OEM Boards](#) category:

Click to view products by [MikroElektronika](#) manufacturer:

Other Similar products are found below :

[101020008](#) [101020035](#) [102100002](#) [103020019](#) [103020027](#) [103020092](#) [103030032](#) [103030195](#) [103990079](#) [103990366](#) [105020008](#)
[109990059](#) [10X10 RGB CLICK](#) [110060131](#) [1130](#) [114990111](#) [114990121](#) [114990253](#) [20-101-0444](#) [2077](#) [210-264](#) [2711](#) [2743](#) [27911](#) [27983](#)
[2MOTOR-4NANO](#) [319010352](#) [32201](#) [35000](#) [3D HALL 9 CLICK](#) [410-229](#) [410-342](#) [430BOOST-SENSE1](#) [5-8-LOGIC-EVM](#) [6.32.32](#)
[6DOF IMU 13 CLICK](#) [6DOF IMU 14 CLICK](#) [6DOF IMU 5 CLICK](#) [80200-0168-G00](#) [8-PIN I2C CLICK](#) [9DOF 3 CLICK](#) [AC164122](#)
[AC164124](#) [AC164125](#) [AC164126](#) [AC164127-4](#) [AC164127-6](#) [AC164127-7](#) [AC164128](#) [AC164129](#)