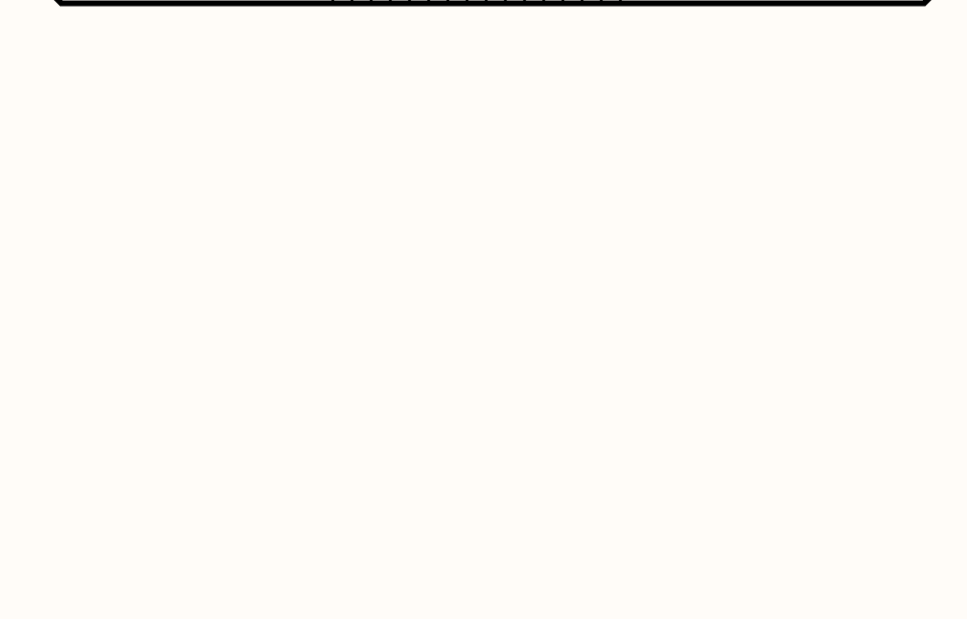
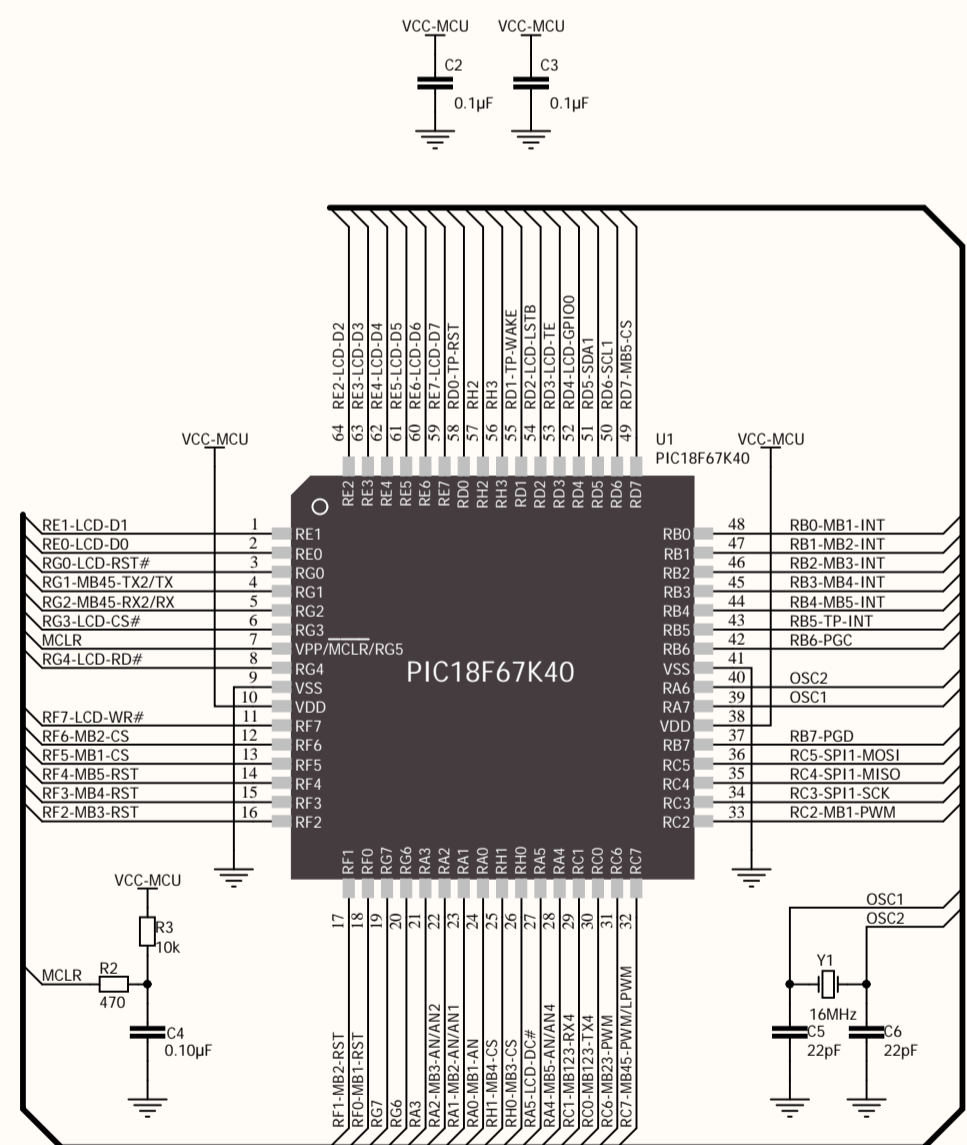
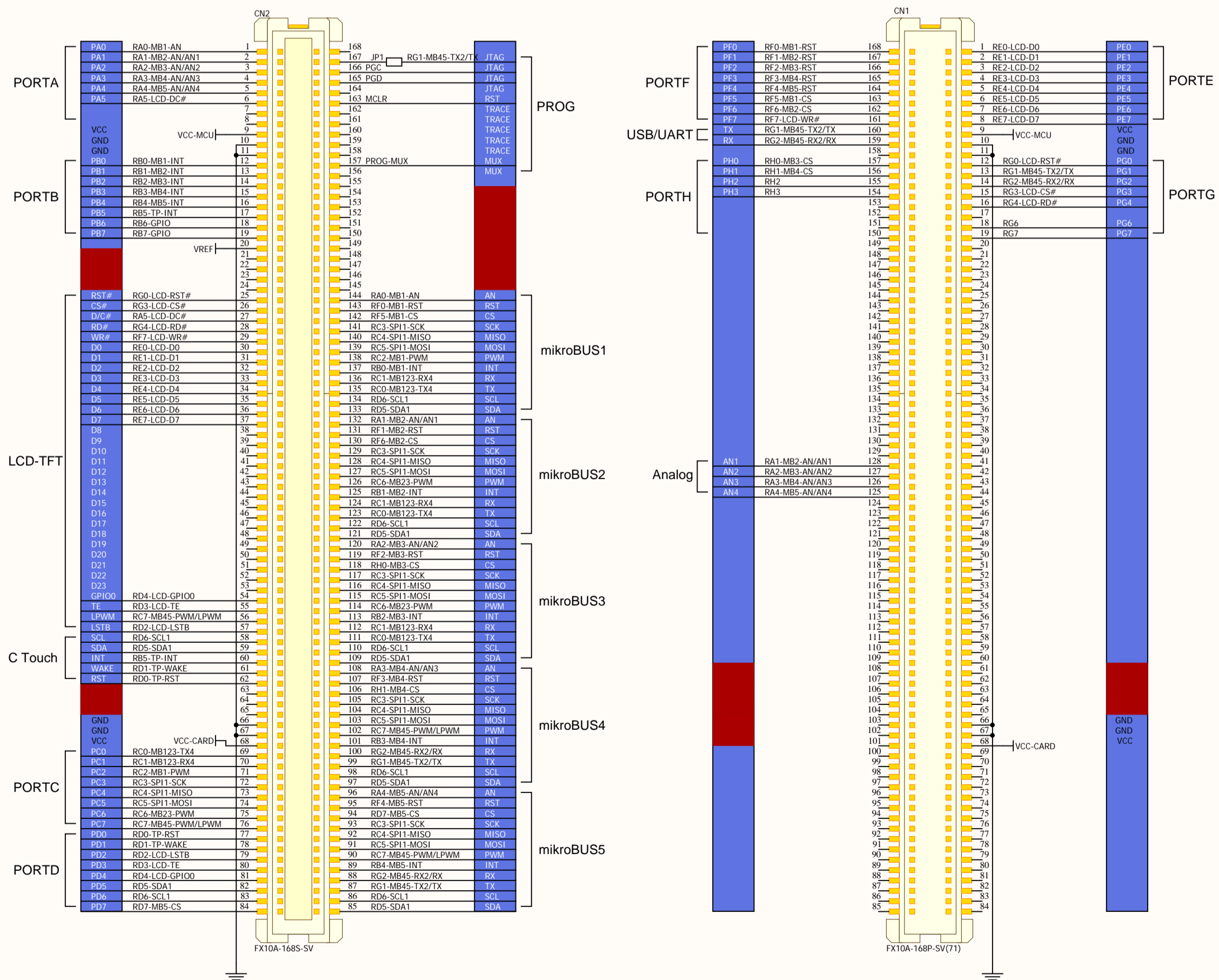
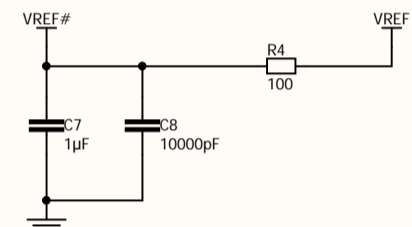
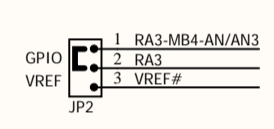


*Connect jumper JP2 to VREF when external voltage for analog modules is implemented



Idg	Name	Description

X-ON Electronics

Largest Supplier of Electrical and Electronic Components

Click to view similar products for [Development Boards & Kits - Other Processors](#) *category:*

Click to view products by [MikroElektronika](#) *manufacturer:*

Other Similar products are found below :

[STM8S/32-D/RAIS](#) [QB-R5F110PJ-TB](#) [QB-R5F104PJ-TB](#) [SK-AD02-D62Q1747TB](#) [ST7MDT1-EMU2](#) [KITA2GTC3975VTRBSTOBO1](#)
[RTK5572TKCS00000BE](#) [ST623X-KIT/220](#) [STEVAL-ISV014V1](#) [KIT_XC836_EK_V1](#) [XIAO STARTER KIT](#) [SIBRAIN FOR](#)
[AVR128DA64](#) [CLICKER 4 FOR TPM3H](#) [CLICK SHIELD FOR ARDUINO UNO](#) [ACRYLIC CASE FOR XIAO EXPANSION BOARD](#)
[RSSDEMO50F-AA-13#](#) [DEMO KIT](#) [VS 1000 DEMO BOARD](#) [SIBRAIN FOR AVR64DA64](#) [XIAO RP2040](#) [GSM CLICK](#) [2336796](#)
[CODEGRIP ADAPT V6](#) [DUAL SMART USB CHARGER](#) [CONNECTEVE](#) [R0K521380S000BE](#) [R0K578L1CD000BR](#) [LV-24-33 V6 44-PIN](#)
[TQFP MCU CARD EMPTY](#) [LV-24-33 V6 64-PIN TQFP MCU CARD EMPTY](#) [LV-24-33 V6 80-PIN TQFP 1 MCU CARD EMPTY](#) [32X32](#)
[RGB LED MATRIX PANEL - 6MM PITCH](#) [READY FOR XMEGA CASING \(WHITE\)](#) [RELAY4 BOARD](#) [ETHERNET CONNECTOR](#)
[RFID CARD 125KHZ - TAG](#) [RFID READER](#) [RFM12B-DEMO](#) [MAROON](#) [MAX232](#) [MAX3232 BOARD](#) [THREE-AXIS](#)
[ACCELEROMETER BOARD](#) [TINKERKIT HALL SENSOR](#) [TOUCHPANEL CONTROLLER](#) [MIKROBOARD FOR AVR WITH](#)
[ATMEGA128](#) [MIKROBUS CAPE](#) [MIKROETH 100 BOARD](#) [MIKROPROG TO ST-LINK V2 ADAPTER](#) [BANANA PI GPIO EXTEND](#)
[MODULE](#) [BATTERY BOOST SHIELD BOARD](#) [BIGDSPIC6 80-PIN TQFP 1 MCU CARD EMPTY](#) [MOD-28.Z](#)