

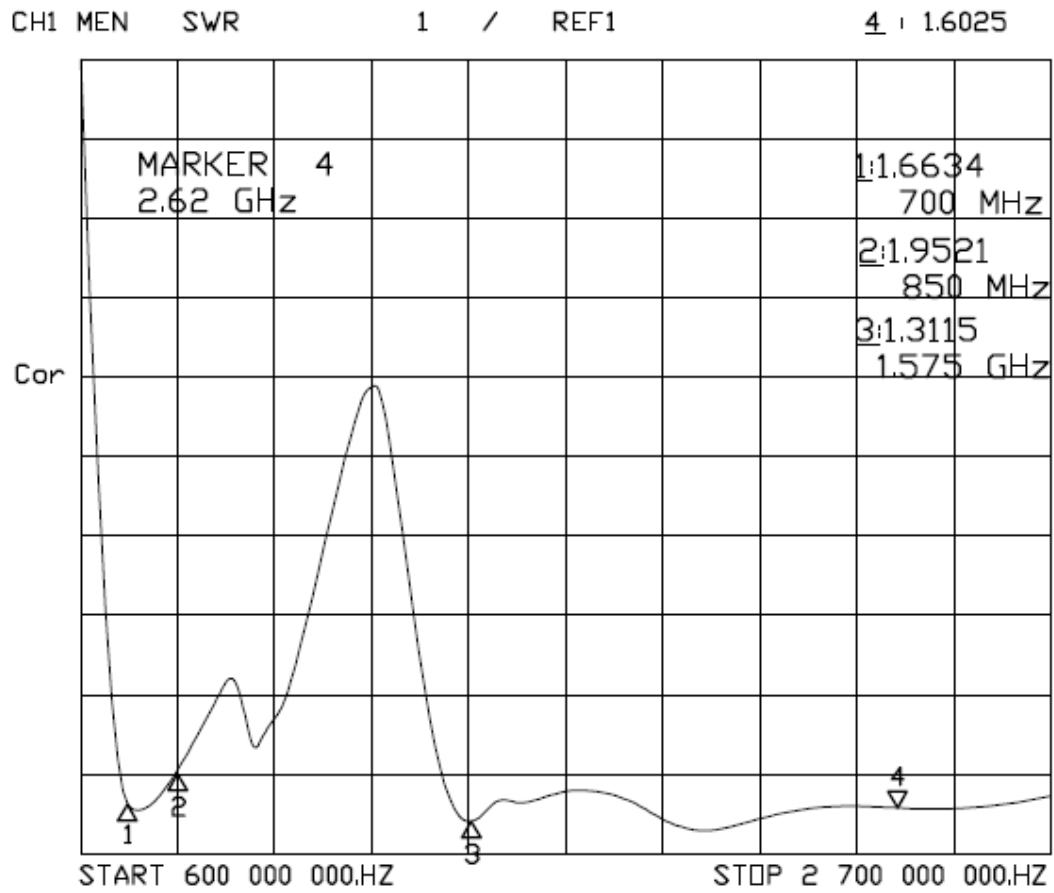
LTE Flat Rotation Antenna Specification



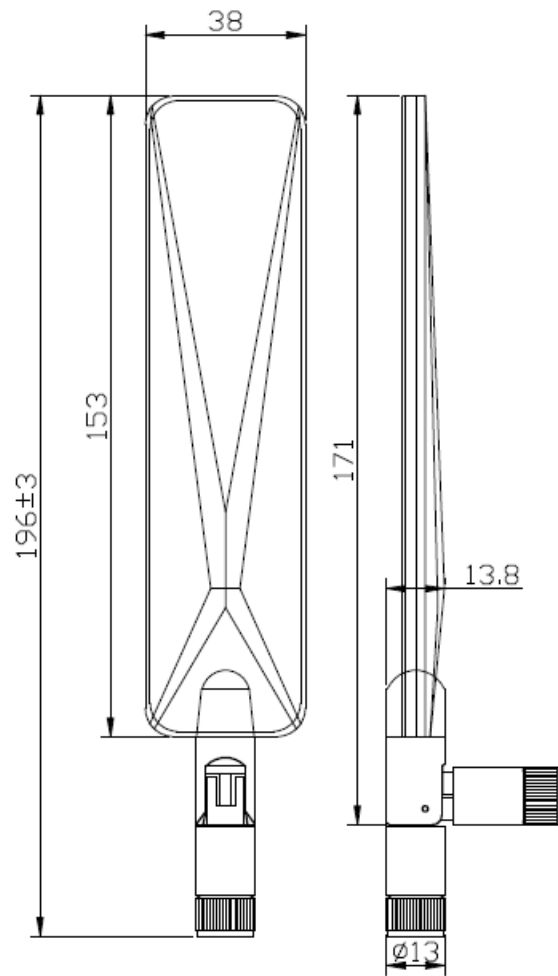
Main Technical Specifications

| | |
|----------------------------|--------------------------------|
| Frequency | 700-2700Mhz |
| Frequency range | 791-960/1710-2170/2570-2620Mhz |
| Gain | 5dBi |
| VSWR | ≤2.0:1 |
| Input Impedance | 50ohm |
| Radiation | OMNI |
| Polarization Type | Vertical |
| Max Input power | 50w |
| Antenna Length | 196mm |
| Connector Type | SMA /ME etc. |
| Antenna Color | Black |
| Storage Temperature | -30°C to +75°C |

Characteristic curve



Size drawing



X-ON Electronics

Largest Supplier of Electrical and Electronic Components

Click to view similar products for [Antennas](#) category:

Click to view products by [MikroElektronika](#) manufacturer:

Other Similar products are found below :

[GAN30084EU](#) [930-033-R](#) [GW17.07.0250E](#) [1513563-1](#) [EXE902SM](#) [APAMPG-117](#) [MAF94383](#) [W3908B0100](#) [W6102B0100](#) [YE572113-30RSMM](#) [108-00014-50](#) [66089-2406](#) [SPDA17RP918](#) [A09-F8NF-M](#) [A09-F5NF-M](#) [RGFRA1903041A1T](#) [W3593B0100](#) [W3921B0100](#) [SIMNA-868](#) [SIMNA-915](#) [SIMNA-433](#) [W1044](#) [W1049B090](#) [A75-001](#) [WTL2449CQ1-FRSMM](#) [CPL9C](#) [EXB148BN](#) [0600-00060](#) [TRA9020S3PBN-001](#) [GD5W-28P-NF](#) [MA9-7N](#) [GD53-25](#) [GD5W-21P-NF](#) [EXB144SM](#) [C37](#) [MAF94051](#) [GD35-17P-NF](#) [P1744](#) [MA9-5N](#) [EXD420PL](#) [B1322NR](#) [QWFTB120](#) [MAF94271](#) [MAF94300](#) [GPSMB301](#) [FG4403](#) [AO-AGSM-OM54](#) [5200232](#) [MIKROE-2349](#) [WCM.01.0111](#)