

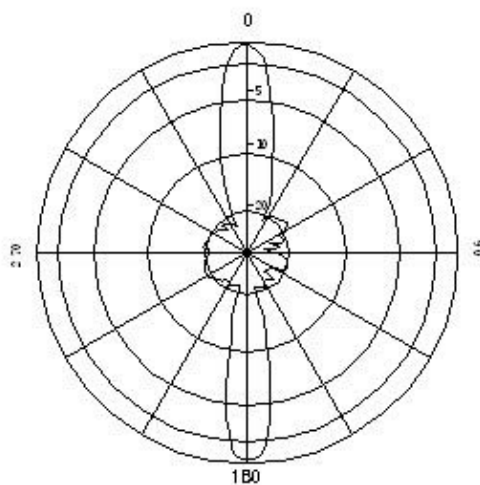
# WIFI Rubber Antenna Specification



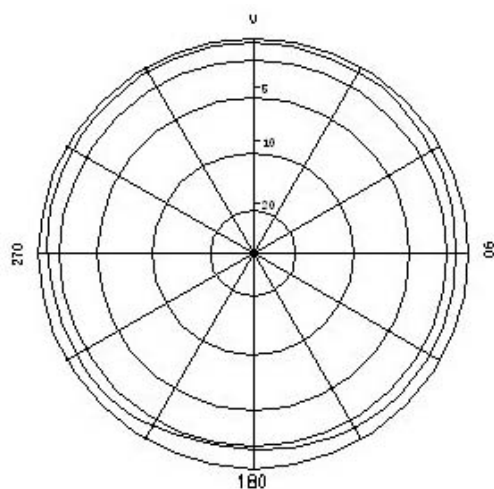
## Main Technical Specifications

<b>Frequency Range</b>	2400-2500MHz
<b>Gain</b>	9DB
<b>VSWR</b>	≤1.5:1
<b>Input Impedance</b>	50ohm
<b>Polarization Type</b>	Vertical
<b>Radiation</b>	Omni
<b>Max Input power</b>	50w
<b>Antenna Length</b>	295mm
<b>Connector Type</b>	SMA/BNC etc.
<b>Antenna Color</b>	Black
<b>Storage Temperature</b>	-30°C to +75°C

## Characteristic curve



Vertical Pattern



Horizontal Pattern

	FRE (MHz)	Max dBi	Min dBi
	2400	9.13	8.97
	2450	9.25	9.06
	2500	9.16	9.02

## X-ON Electronics

Largest Supplier of Electrical and Electronic Components

*Click to view similar products for [Antennas](#) category:*

*Click to view products by [MikroElektronika](#) manufacturer:*

Other Similar products are found below :

[GAN30084EU](#) [930-033-R](#) [GW17.07.0250E](#) [1513563-1](#) [EXE902SM](#) [APAMPG-117](#) [MAF94383](#) [W3908B0100](#) [W6102B0100](#) [YE572113-30RSMM](#) [108-00014-50](#) [66089-2406](#) [SPDA17RP918](#) [A09-F8NF-M](#) [A09-F5NF-M](#) [RGFRA1903041A1T](#) [W3593B0100](#) [W3921B0100](#) [SIMNA-868](#) [SIMNA-915](#) [SIMNA-433](#) [W1044](#) [W1049B090](#) [A75-001](#) [WTL2449CQ1-FRSMM](#) [CPL9C](#) [EXB148BN](#) [0600-00060](#) [TRA9020S3PBN-001](#) [GD5W-28P-NF](#) [MA9-7N](#) [GD53-25](#) [GD5W-21P-NF](#) [EXB144SM](#) [C37](#) [MAF94051](#) [GD35-17P-NF](#) [P1744](#) [MA9-5N](#) [EXD420PL](#) [B1322NR](#) [QWFTB120](#) [MAF94271](#) [MAF94300](#) [GPSMB301](#) [FG4403](#) [AO-AGSM-OM54](#) [5200232](#) [MIKROE-2349](#) [WCM.01.0111](#)