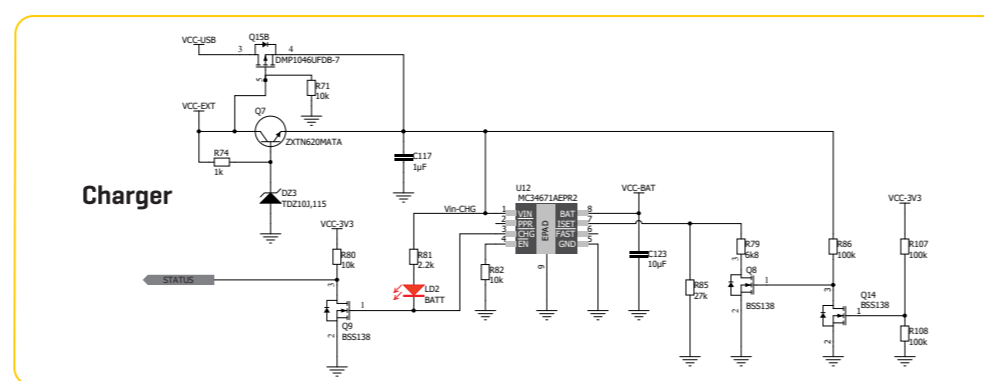
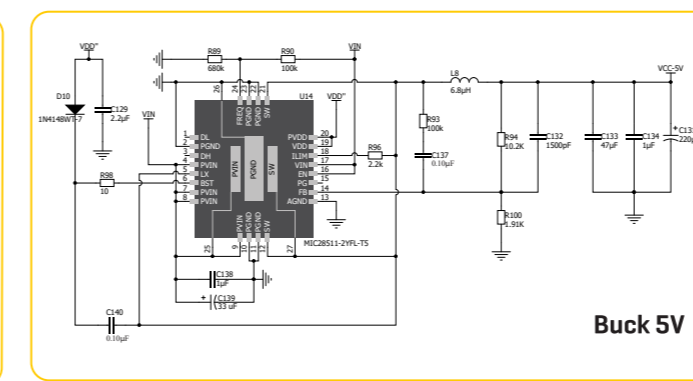
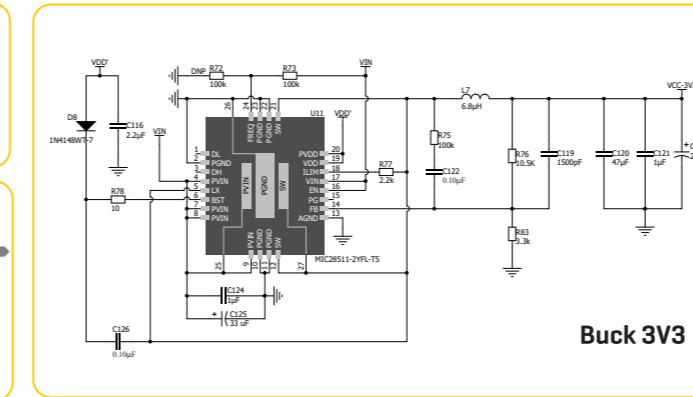
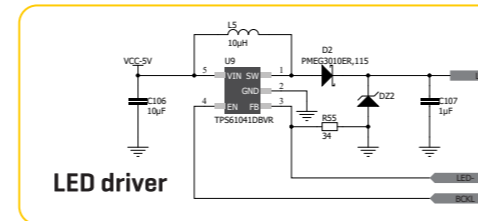
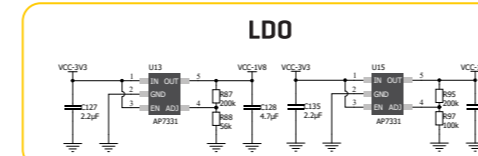
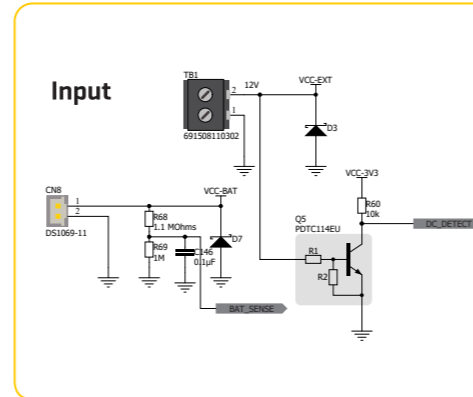
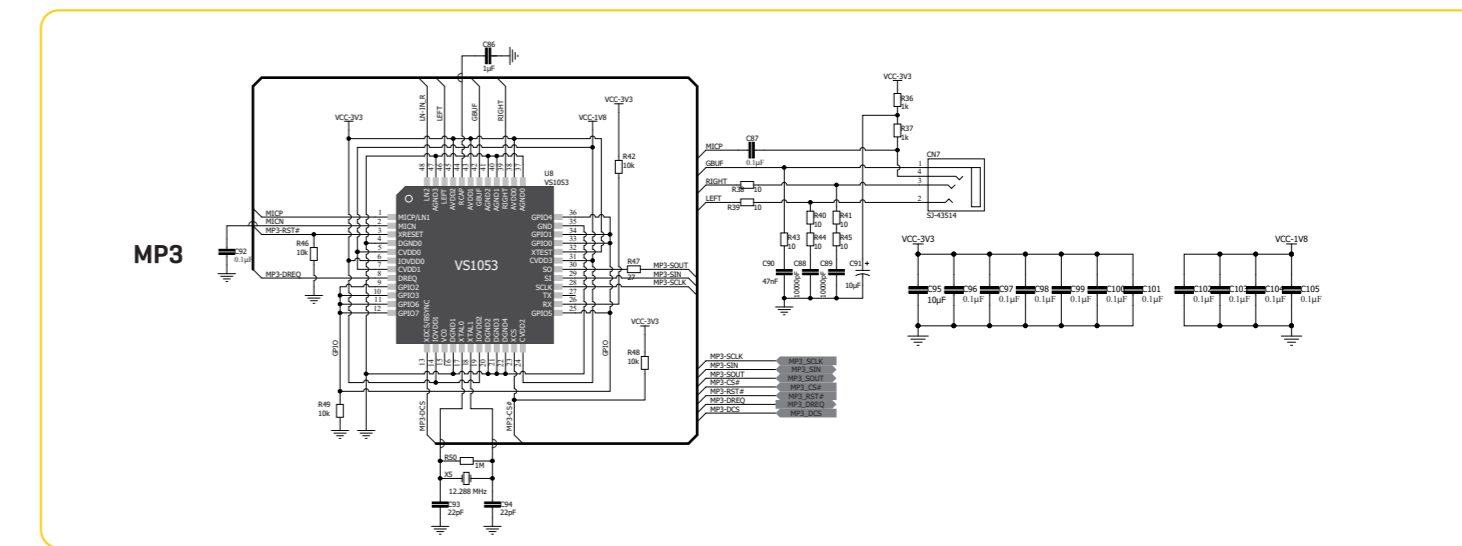
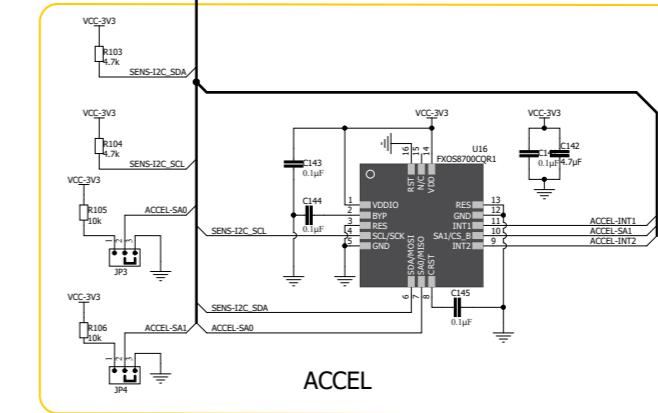
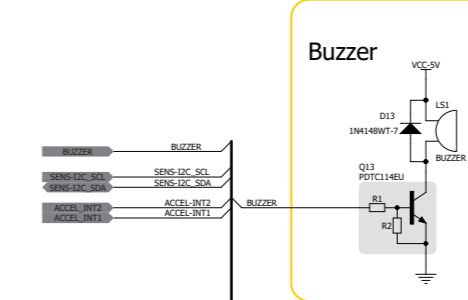
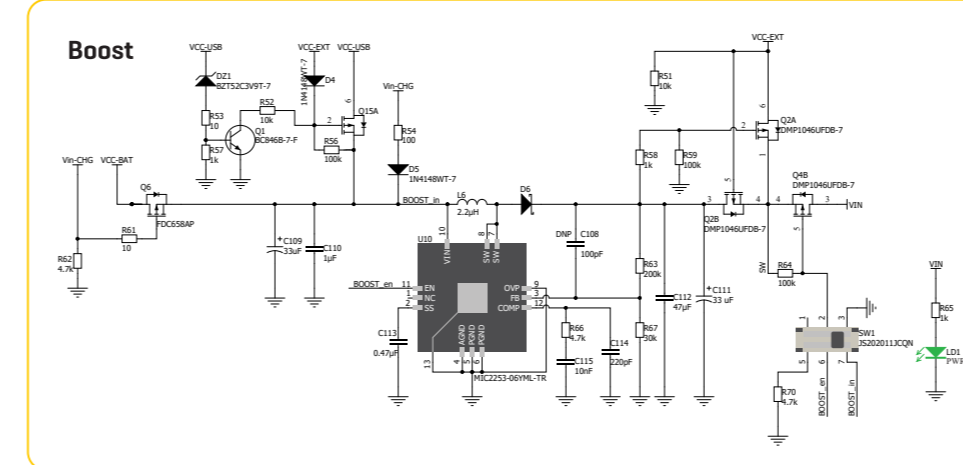
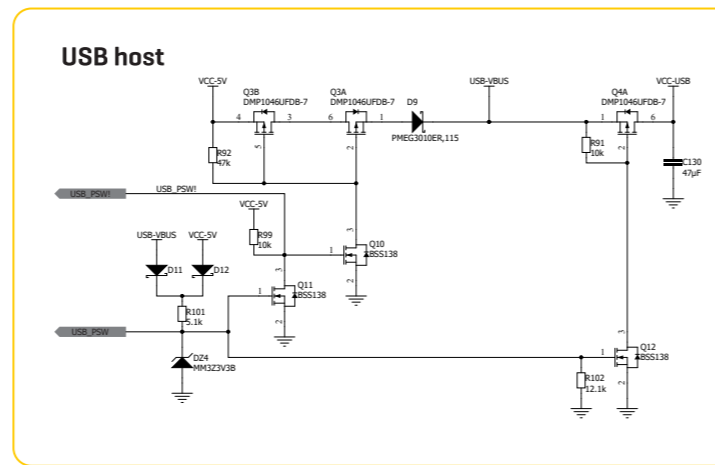
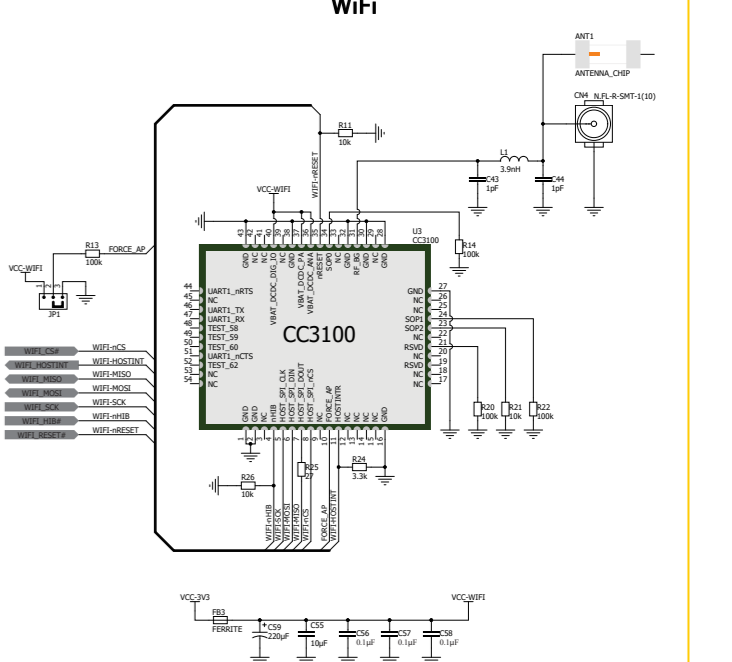
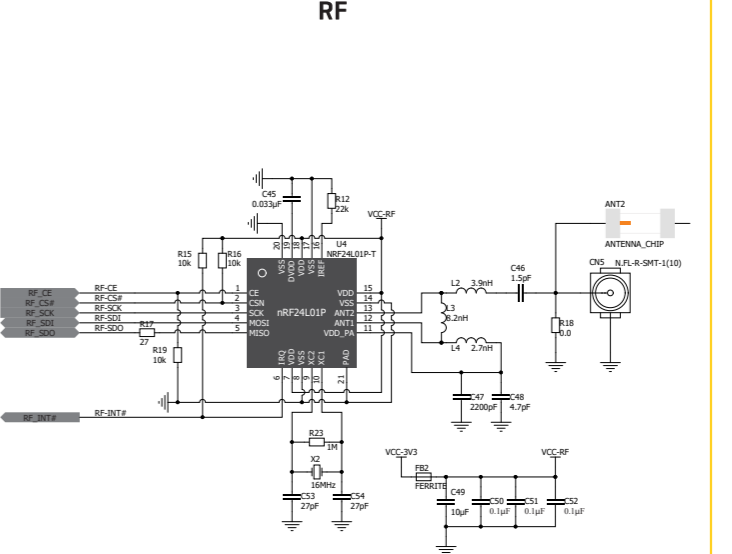
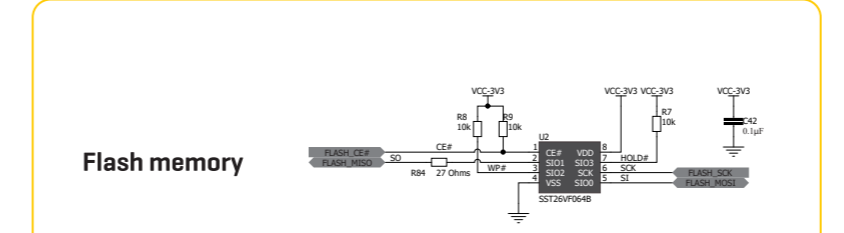
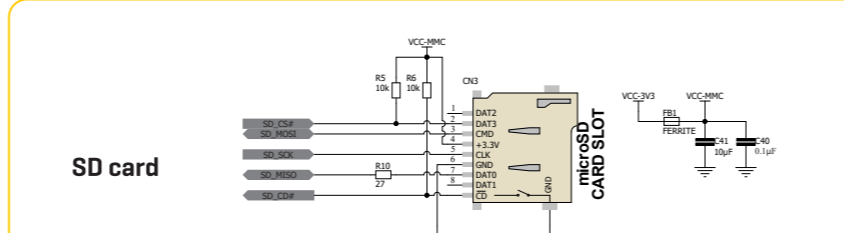
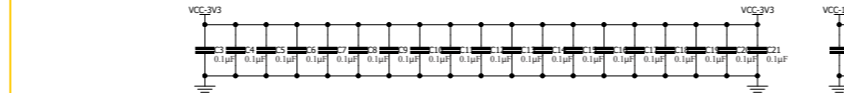
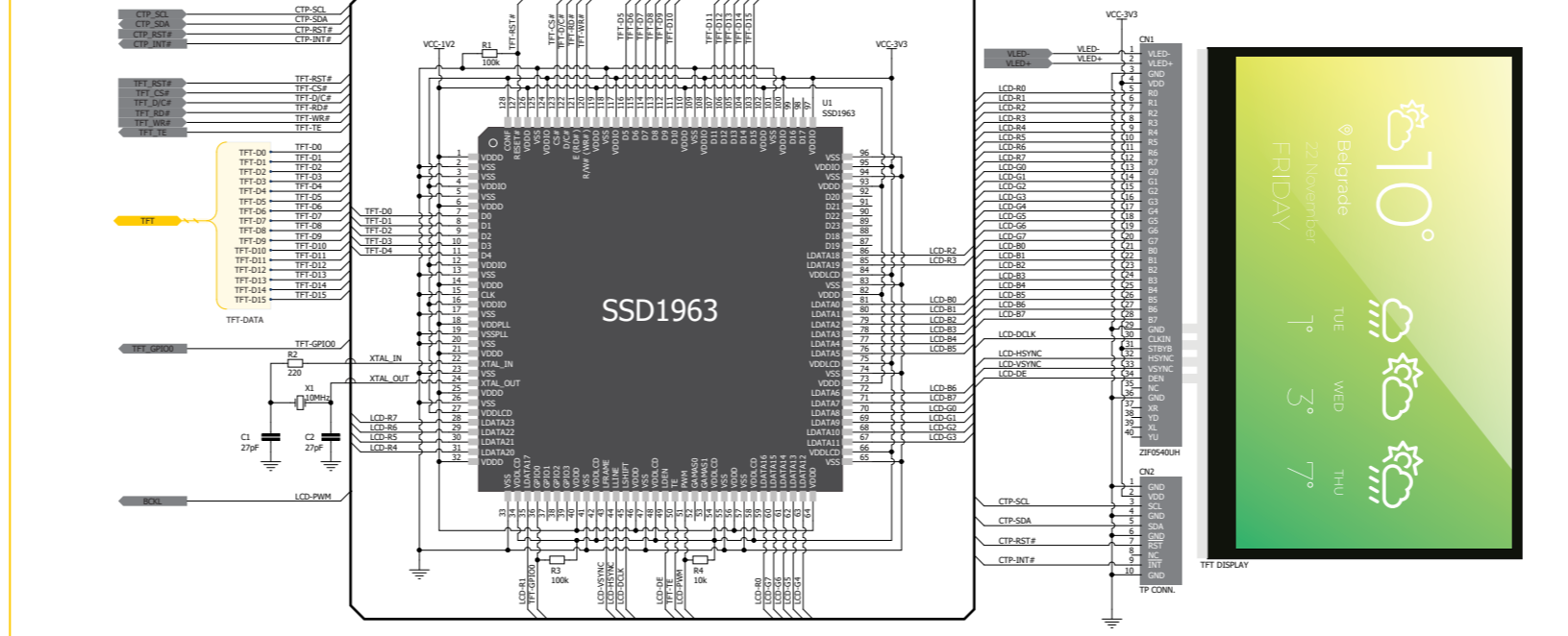
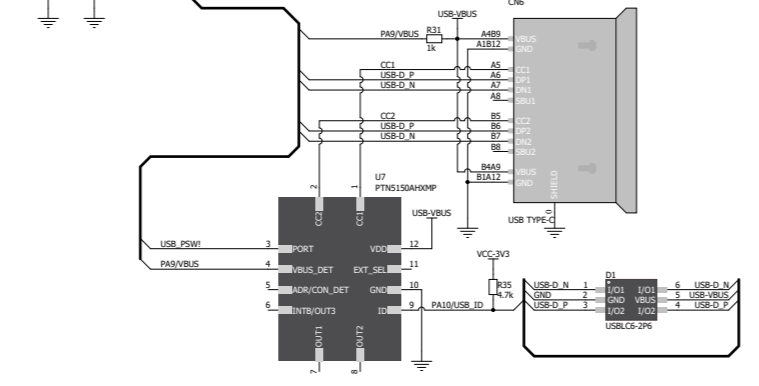
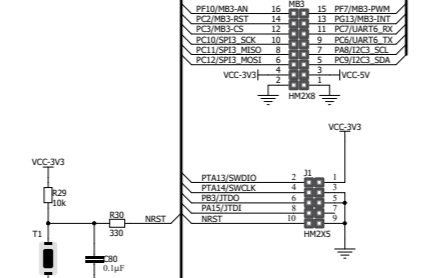
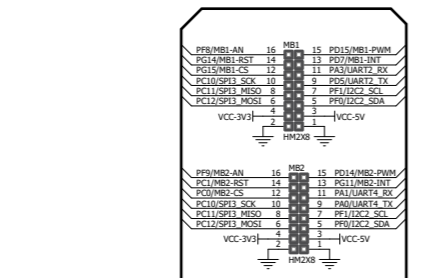
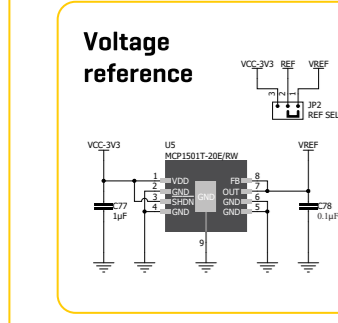
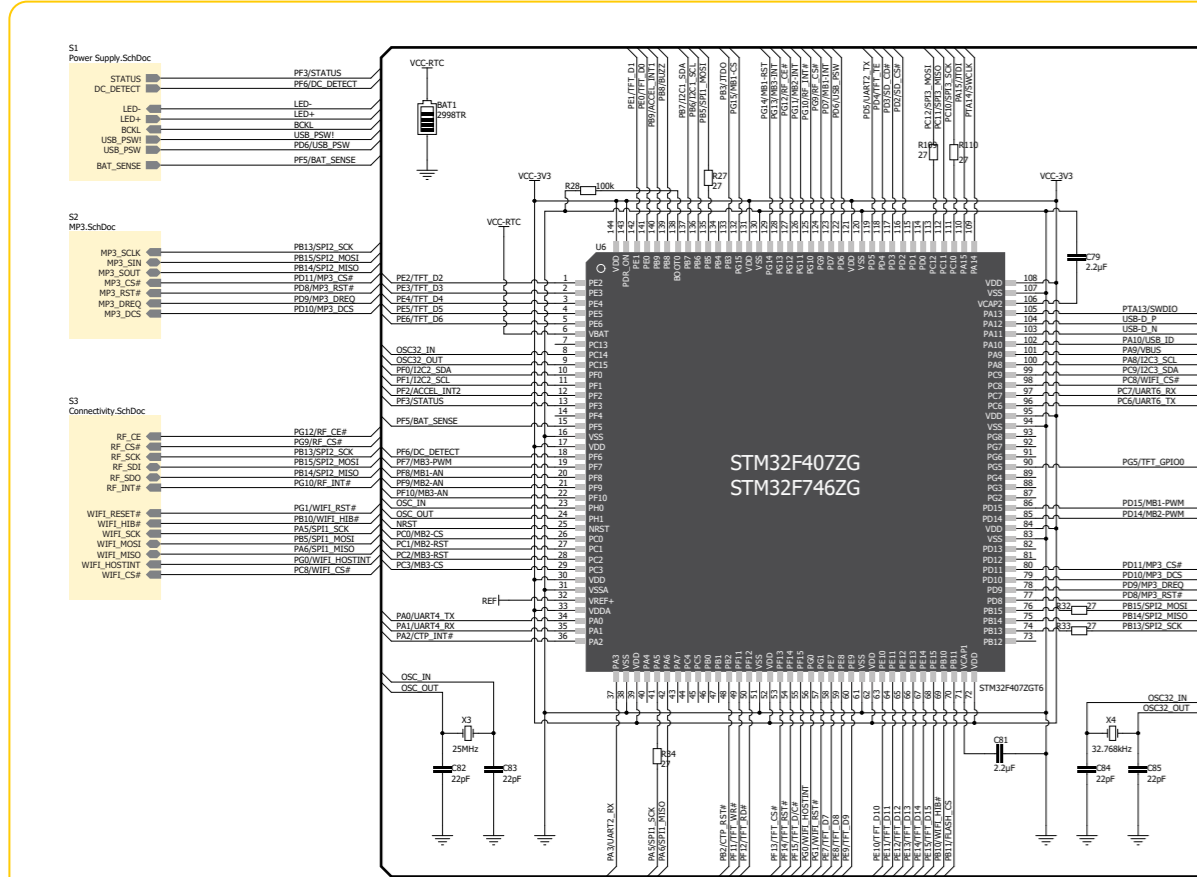


mikromedia⁵

for STM32 CAPACITIVE FPI

MIKROE





Mikroelektronika assumes no responsibility or liability for any errors or inaccuracies that may appear in the present document. Specification and information contained in the present schematic are subject to change at any time without notice. Copyright©2019 MikroElektronika. All rights reserved.

X-ON Electronics

Largest Supplier of Electrical and Electronic Components

Click to view similar products for [Display Modules](#) category:

Click to view products by [MikroElektronika](#) manufacturer:

Other Similar products are found below :

[P6171DPR-DC-U](#) [P6191PR-DC-U-V3](#) [17978](#) [20135](#) [RL0F0007000A8GDAASA00](#) [MIKROMEDIA 3 FOR PIC32MZ CAPACITIVE FPI](#)
[RL0F00101000JGDAASA00](#) [1500CSH](#) [MOD-OLED-128x64](#) [ULCD-104D](#) [ULCD-104DCT](#) [GEN4-ULCD-43DCT-HR](#) [GEN4-ULCD-70P4](#)
[11769](#) [MIKROMEDIA FOR DSPIC33](#) [MIKROMEDIA FOR PIC24](#) [MIKROMEDIA FOR PIC32](#) [MIKROMEDIA FOR STELLARIS M3](#)
[MIKROMEDIA HMI 3.5 RES](#) [MIKROMEDIA HMI 5](#) [MIKROMEDIA PLUS FOR FT90X](#) [MIKROMEDIA PLUS FOR PIC32MX7 SHIELD](#)
[MIKROMEDIA PROTO SHIELD](#) [MIKROMEDIA 5 FOR TIVA SHIELD](#) [MIKROMEDIA CONNECT SHIELD](#) [MIKROMEDIA FOR ARM](#)
[MIKROMEDIA FOR PSOC5LP](#) [MIKROMEDIA HMI 4.3 UXB](#) [MIKROMEDIA HMI 5 RES](#) [MIKROMEDIA HMI 5 UXB](#) [MIKROMEDIA](#)
[HMI 7](#) [MIKROMEDIA HMI BREAKOUT BOARD](#) [16381](#) [17916](#) [18205](#) [18625](#) [PIS-0260](#) [GEN4-ULCD-70D](#) [2402630](#) [2402980](#) [2402981](#)
[2403461](#) [MIKROMEDIA HMI 7 UXB](#) [HMIDT351](#) [MIKROE-3158](#) [MIKROE-3159](#) [GEN4-ULCD-50D-SB-AR](#) [GEN4-ULCD-50D-CLB-SB-](#)
[AR](#) [PIS-0262](#) [GEN4-ULCD-50DT-SB-AR](#)