



毫欧电阻 毫欧制造

HoBB裸露合金电阻系列规格书

产品名称	HoBB
修订日期	2021-01-15
版本号	Ho-A0

规格书 Specification

制造商:深圳市毫欧电子有限公司

适用: 本规格书适用于深圳市毫欧电子有限公司裸露合金电阻HoBB系列。

产品特点 Features:

- 电子束焊工艺, 焊接性能良好, 易于焊接
- 高可靠性, 高过载能力, 产品精度高
- 使用温度范围较宽无感型设计, 电感小于 10纳亨
- 电阻温度系数20ppm-50ppm, 产品符合 ROHS 要求

应用 Applications

- ◆用于功率混合应用的电流传感器
- ◆汽车市场的大电流应用
- ◆变频器
- ◆电源模块
- ◆电动工具

产品名称 Product Name

裸露合金电阻

命名规则 Order Inforamtion

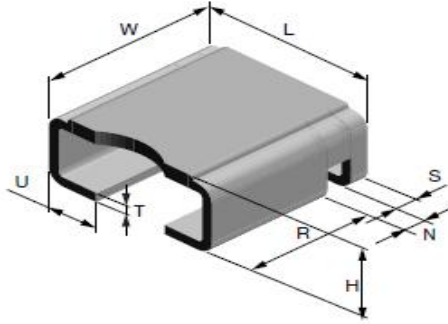
Ho	BB	2725	5W	1mR	1%
制造商	产品系列	封装尺寸	额定功率(W)	阻值(mR)	精度(%)
毫欧电子	BB	2725	5	0.2~5	0.5%~5%



地址: 深圳市龙华新区观澜大布头路南通邦高新产业园A栋8楼

产品名称	HoBB
修订日期	2024.01.15
版本号	Ho-A0

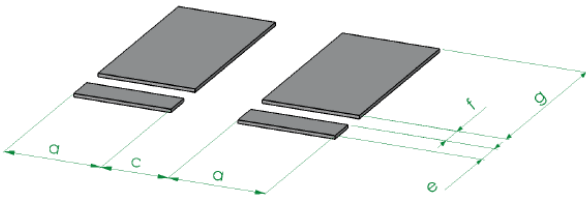
■ 产品尺寸 Product Size



产品尺寸：单位 mm

型号	L	W	H	R	N	S	U	T
HoBB-0.2mR	6.9±0.3	6.6±0.3	3.2±0.3	4.9±0.3	1.0±0.2	0.7±0.1	2.0±0.2	0.6±0.1
HoBB-0.3mR	6.9±0.3	6.6±0.3	3.2±0.3	4.9±0.3	1.0±0.2	0.7±0.1	2.0±0.2	0.6±0.1
HoBB-0.5mR	6.9±0.3	6.6±0.3	3.2±0.3	4.9±0.3	1.0±0.2	0.7±0.1	2.0±0.2	0.6±0.1
HoBB-0.7mR	6.9±0.3	6.6±0.3	3.2±0.3	4.9±0.3	1.0±0.2	0.7±0.1	2.0±0.2	0.35±0.1
HoBB-1mR	6.9±0.3	6.6±0.3	3.2±0.3	4.9±0.3	1.0±0.2	0.7±0.1	2.0±0.2	0.35±0.1
HoBB-2mR	6.9±0.3	6.6±0.3	3.2±0.3	4.9±0.3	1.0±0.2	0.7±0.1	2.0±0.2	0.35±0.1
HoBB-3mR	6.9±0.3	6.6±0.3	3.2±0.3	4.9±0.3	1.0±0.2	0.7±0.1	2.0±0.2	0.35±0.1
HoBB-4mR	6.9±0.3	6.6±0.3	3.2±0.3	4.9±0.3	1.0±0.2	0.7±0.1	2.0±0.2	0.35±0.1
HoBB-5mR	6.9±0.3	6.6±0.3	3.2±0.3	4.9±0.3	1.0±0.2	0.7±0.1	2.0±0.2	0.35±0.1

■ 建议焊盘参数 Recommended pad parameters



a	c	e	f	g
2.9	2.0	0.9	0.8	5.6

■ 电气参数 Electrical parameter

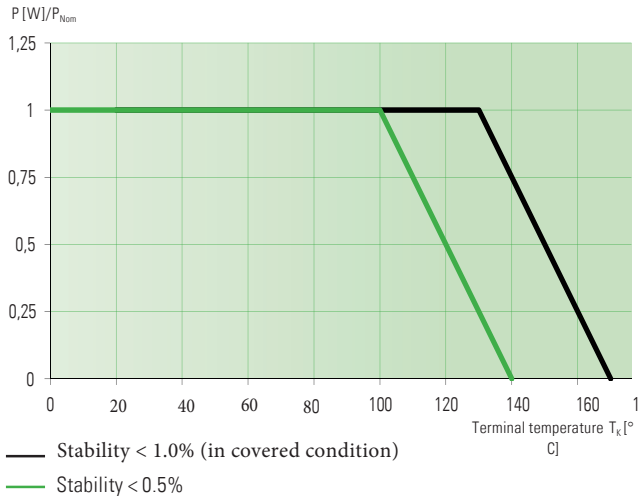
电阻值 Resistance values (mR)	0.2 to 5
额定功率 Rated power (W)	3 / 5
最大额定电流 Max. Rated Current 158A	0.2mR
准确度 Accuracy (%)	0.5 to 5
电阻温度系数 T.C.R (ppm / °C)	≤50
工作温度范围 Operating Temperature Range	-55°C ~ +170°C
电感值 Inductance (nH)	<10

地址：深圳市龙华新区观澜大布头路南通邦高新产业园A栋8楼

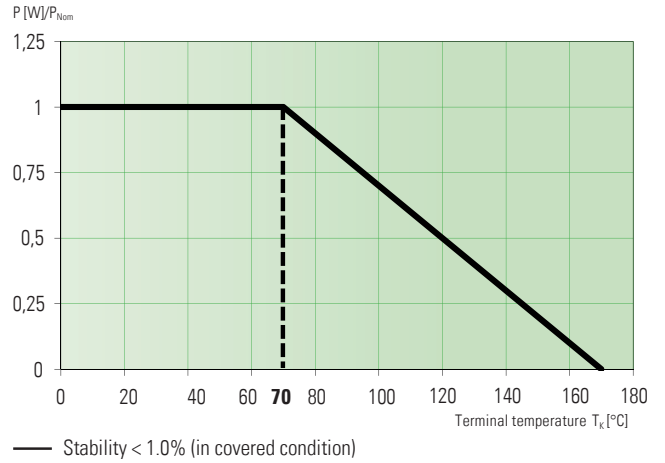
产品名称	HoBB
修订日期	2024.01.10
版本号	Ho-A0

功率下降曲线 Power drop curve

Power derating curve at 100 °C



Power derating curve at 70 °C



性能测试 Performance Testing

Parameters	Test conditions	Specified values
Temperature Cycling	2000 cycles (-55°C to +150°C)	±0.5%
Low Temperature Storage and Operation	-65°C for 250 h	±0.1 %
Resistance to Soldering Heat	260°C for 10 sec/8h steam aging	n.a.
Moisture Resistance	MIL-STD-202 method 106	±0.1 %
Mechanical Shock	100 g, 6 ms half sine	±0.2 %
Vibration, High Frequency	20 g, 10-2000 Hz	±0.2 %
Operational Life	2000 h, T _k max at nominal load	±1.0 %, T _k = 140°C
High Temperature Exposure	2000 h/170°C	±1.0 %
Bias Humidity	+85°C, 85 r.F., 1000 h	±0.5 %

包装方式 Packing

编带盘装/： 500pcs/盘

地址：深圳市龙华新区观澜大布头路南通邦高新产业园A栋8楼

X-ON Electronics

Largest Supplier of Electrical and Electronic Components

Click to view similar products for [Current Sense Resistors - SMD category](#):

Click to view products by [Milliohm manufacturer](#):

Other Similar products are found below :

[CRL0603-FW-R700ELF](#) [PFS35-200RF1](#) [NPS 2-T126 5.000 OHM 1%](#) [PFS35-0R01J1](#) [PFS35-0R05J1](#) [PFS35-5RF1](#) [CD2015FC-0.10-1%](#)
[PR2512FKF7W0R004L](#) [RC1005F124CS](#) [RL73K3AR56JTDF](#) [RL7520WT-R001-F](#) [RL7520WT-R009-G](#) [RL7520WT-R020-F](#) [LRC-](#)
[LR2512LF-01-R820J](#) [WR06X104JGLJ](#) [TL2BR01F](#) [65709-330](#) [SP1R12J](#) [RL7520WT-R039-G](#) [RL7520WT-R002-F](#) [LRF2010-R003JW](#)
[KRL1632E-C-R200-F-T5](#) [KRL1632E-C-R200-F-T1](#) [RLP73M1ER051FTDF](#) [RLP73M2AR075FTDF](#) [RLP73M1JR051FTDF](#)
[SR731ERTTP100J](#) [SR731ERTTP6R80F](#) [SR731ERTTP4R70F](#) [SR731ERTTP2R20F](#) [SR731ERTTP3R90F](#) [SR731ERTTP1R00F](#)
[SR731ERTTP10R0F](#) [SR731ERTTP2R00F](#) [SR731ERTTP8R20F](#) [SR731ERTTP3R9J](#) [SR731ERTTP8R2J](#) [SR731ERTTP2R0J](#)
[SR731ERTTP4R7J](#) [SR731ERTTP9R1J](#) [SR731ERTTP1R0J](#) [SR731ERTTP2R2J](#) [SR731ERTTP5R1J](#) [SR731ERTTP6R8J](#) [SR731ERTTP9R10F](#)
[RCWE2512R180FKEA](#) [FCSL64R007JER](#) [LRF1206-R018FW](#) [TLR2B10DR022FTDG](#) [TLR2H10DR01FTDG](#)