


| | | | |
|--|----------------|------|------------|
|  毫欧电阻 毫欧制造 | HoFL2 系列分流器规格书 | 系列号 | HoFL2 |
| | | 修订日期 | 2022-05-31 |
| | | 版本号 | Ho-A0 |



Specification

:

HoFL2

HoFL2

Features

TCR×10-6/ ≤50ppm ROHS

Product Name

Product number

HoFL2-75A-75mV-0.5%-YS

| <c | :@& | +) 5 | +) aJ | \$") 1 | YS |
|----|--------|---------|-----------|-------------------|------------------------|
| | | | | | 形状 |
| | :@& | 75~1000 | 50-1000mV | ±1% ±2% ±5% | YS:银色 HS:黄色 ---- |
| | HoFL2J | 200A | 75mV | ±0.5% | YS:银色 |





HoFL2 系列分流器规格书

| | |
|------|------------|
| 系列号 | HoFL2 |
| 修订日期 | 2022-05-31 |
| 版本号 | Ho-A0 |

■ 产品尺寸 Product Size

图型仅供参考

产品尺寸：单位 mm

| 产品规格 | 产品编码 | L | C | B | H | H1 | M | 表面颜色 |
|------------------------|----------|-------|-------|------|------|-----|----------------|------|
| HoFL2-10A-75mV-0.5%-HS | HoF00184 | 120±2 | 100±1 | 25±1 | 20±2 | 8±1 | 2- (Ø11*Ø6) 沉孔 | 黄色 |

图型仅供参考

产品尺寸：单位 mm

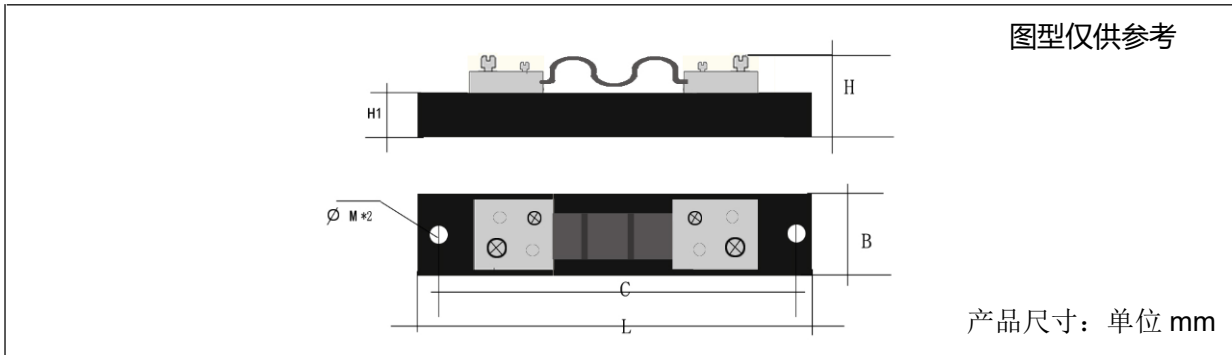
| 产品规格 | 产品编码 | L | C | B | H | H1 | M | 表面颜色 |
|------------------------|----------|-------|-------|------|------|-----|----------------|------|
| HoFL2-20A-75mV-0.5%-HS | HoF00185 | 120±2 | 100±1 | 25±1 | 20±2 | 8±1 | 2- (Ø11*Ø6) 沉孔 | 黄色 |

图型仅供参考

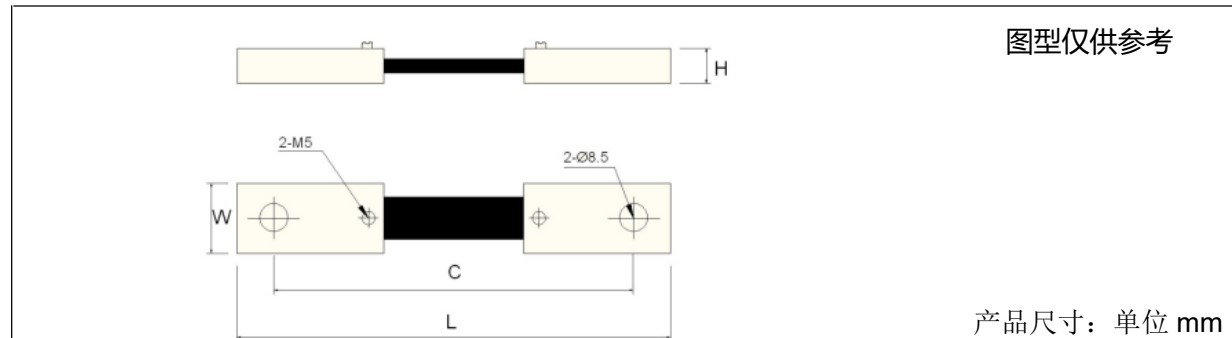
产品尺寸：单位 mm

| 产品规格 | 产品编码 | L | A | B | C | M1 | 表面颜色 |
|------------------------|----------|----------|----------|----------|----------|------|------|
| HoFL2-50A-60mV-0.5%-HS | HoF00179 | 98.6±2 | 82.5±0.5 | 62.5±0.5 | 49.5±0.5 | 4-M4 | 银色 |
| | | D | D1 | F | M | | |
| | | 17.8±0.3 | 8.9±0.3 | 5±0.3 | 2-M5 | | |

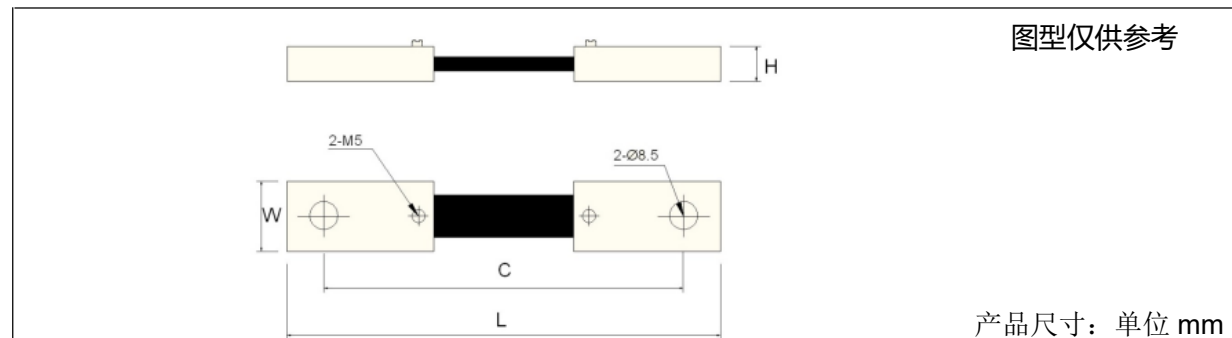
地址：深圳市龙华新区观澜大布头路南通邦高新产业园 A 栋 8 楼



| 产品规格 | 产品编码 | L | C | B | H | H1 | M | 表面颜色 |
|------------------------|----------|-------|-------|------|------|-----|---------------|------|
| HoFL2-50A-75mV-0.5%-HS | HoF00183 | 120±2 | 100±1 | 25±1 | 20±2 | 8±1 | 2-(Ø11*Ø6) 沉孔 | 黄色 |



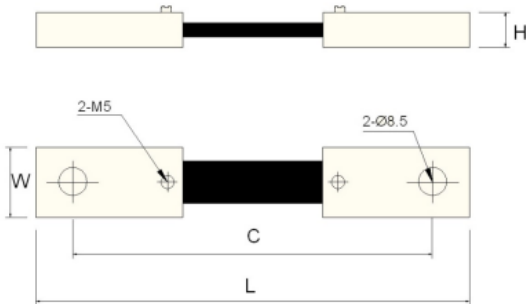
| 产品规格 | 产品编码 | L | W | C | H | 表面颜色 |
|------------------------|----------|---------|--------|--------|--------|------|
| HoFL2-75A-75mV-0.5%-YS | HoF00113 | 102.5±2 | 22±0.5 | 85±0.5 | 10±0.5 | 银色 |



| 产品规格 | 产品编码 | L | W | C | H | 表面颜色 |
|----------------------|----------|------|--------|------|------|------|
| HoFL2-100A-50mV-0.5% | HoF00165 | 90±2 | 21.5±1 | 72±1 | 10±1 | 银色 |

地址：深圳市龙华新区观澜大布头路南通邦高新产业园 A 栋 8 楼

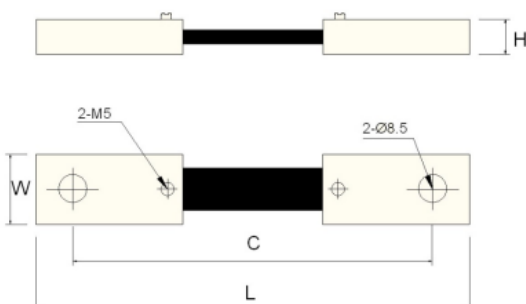
图型仅供参考



产品尺寸：单位 mm

| 产品规格 | 产品编码 | L | W | C | H | 表面颜色 |
|-------------------------|----------|------|------|------|------|------|
| HoFL2-100A-60mV-0.5%-HS | HoF00178 | 99±2 | 22±1 | 81±1 | 10±1 | 黄色 |

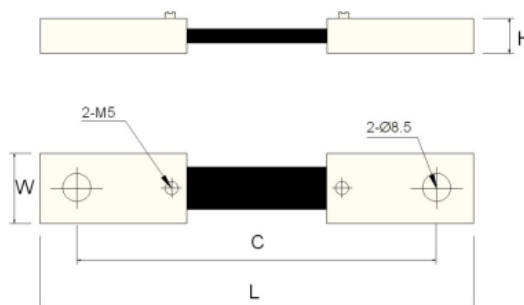
图型仅供参考



产品尺寸：单位 mm

| 产品规格 | 产品编码 | L | W | C | H | 表面颜色 |
|-------------------------|----------|---------|------|------|------|------|
| HoFL2-100A-75mV-0.5%-YS | HoF00159 | 102.5±2 | 22±1 | 85±1 | 10±1 | 银色 |

图型仅供参考



产品尺寸：单位 mm

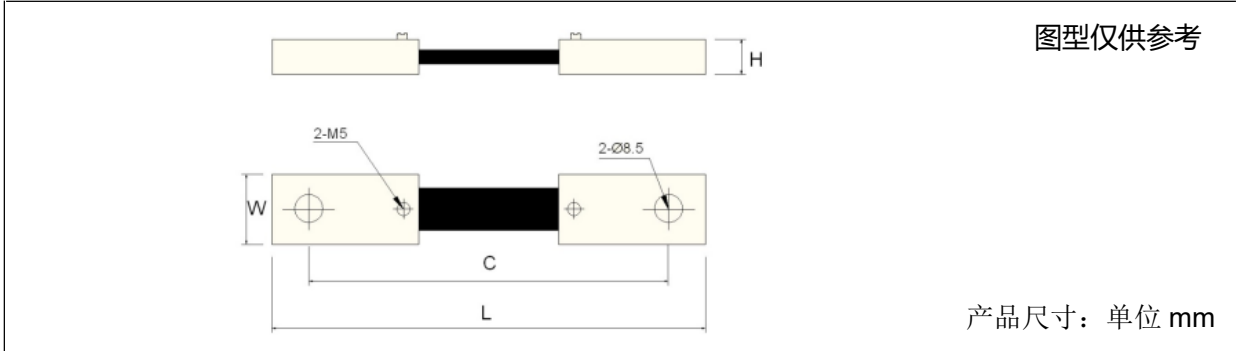
| 产品规格 | 产品编码 | L | W | C | H | 表面颜色 |
|-------------------------|----------|-------|------|------|------|------|
| HoFL2-100A-75mV-0.5%-HS | HoF00110 | 114±2 | 22±1 | 96±1 | 10±1 | 黄色 |

地址：深圳市龙华新区观澜大布头路南通邦高新产业园 A 栋 8 楼

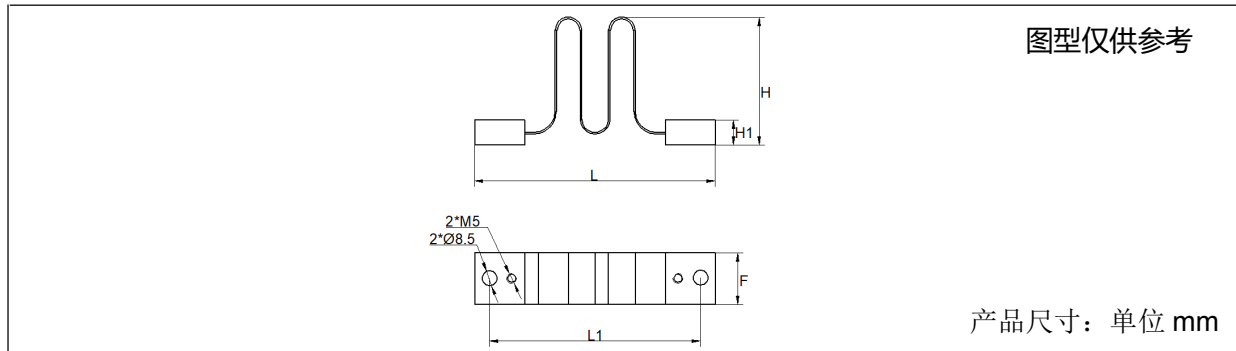


HoFL2 系列分流器规格书

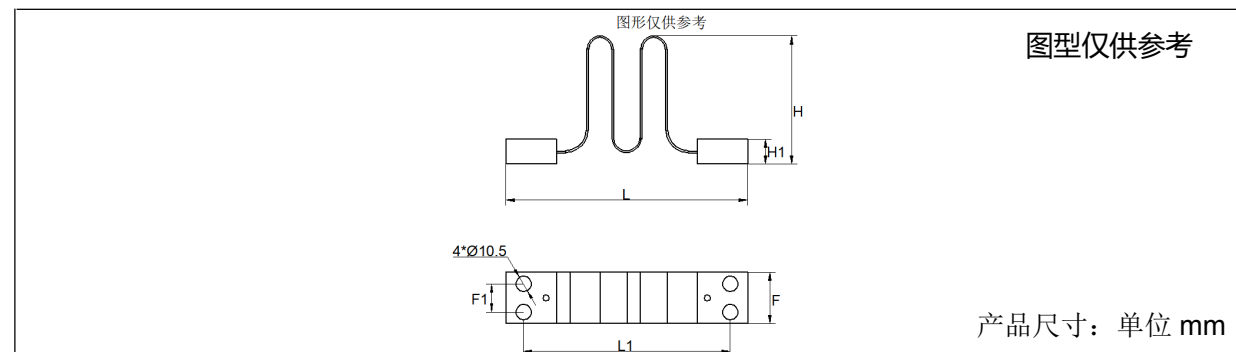
| | |
|------|------------|
| 系列号 | HoFL2 |
| 修订日期 | 2022-05-31 |
| 版本号 | Ho-A0 |



| 产品规格 | 产品编码 | L | W | C | H | 表面颜色 |
|-------------------------|----------|-------|------|------|------|------|
| HoFL2-100A-75mV-0.2%-HS | HoF00167 | 114±2 | 22±1 | 96±1 | 10±1 | 黄色 |



| 产品规格 | 产品编码 | L | F | L1 | H | H1 | 表面颜色 |
|-----------------------|----------|-------|------|-------|------|------|------|
| HoFL2-100A-330mV-0.5% | HoF00161 | 120±2 | 22±1 | 103±1 | 59±3 | 10±1 | 银色 |



| 产品规格 | 产品编码 | L | F | L1 | F1 | H | H | 表面颜色 |
|-----------------------|----------|-------|------|-------|------|-------|------|------|
| HoFL2-100A-960mV-0.5% | HoF00228 | 153±5 | 50±1 | 135±5 | 25±1 | 125±5 | 10±3 | 黄色 |

地址：深圳市龙华新区观澜大布头路南通邦高新产业园 A 栋 8 楼



HoFL2 系列分流器规格书

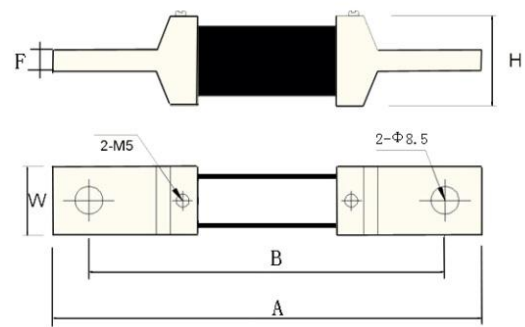
| | |
|------|------------|
| 系列号 | HoFL2 |
| 修订日期 | 2022-05-31 |
| 版本号 | Ho-A0 |

| <p>图形仅供参考</p> | | 图型仅供参考 | | | | | | |
|------------------------|----------|------------|------|-------|------|-------|------|------|
| | | 产品尺寸：单位 mm | | | | | | |
| 产品规格 | 产品编码 | L | F | L1 | F1 | H | H | 表面颜色 |
| HoFL2-100A-1000mV-0.5% | HoF00227 | 145±5 | 50±1 | 130±5 | 25±1 | 125±5 | 10±3 | 黄色 |

| <p>图型仅供参考</p> | | 产品尺寸：单位 mm | | | | | |
|-------------------------|----------|------------|------|------|------|-----|------|
| | | 产品尺寸：单位 mm | | | | | |
| 产品规格 | 产品编码 | A | W | B | H | F | 表面颜色 |
| HoFL2-150A-75mV-0.5%-HS | HoF00111 | 116±2 | 21±1 | 85±1 | 22±1 | 6±1 | 黄色 |

| <p>图型仅供参考</p> | | 产品尺寸：单位 mm | | | | | |
|-------------------------|----------|------------|------|------|------|-----|------|
| | | 产品尺寸：单位 mm | | | | | |
| 产品规格 | 产品编码 | A | W | B | H | F | 表面颜色 |
| HoFL2-150A-75mV-0.5%-YS | HoF00114 | 116±2 | 22±1 | 85±1 | 22±1 | 6±1 | 银色 |

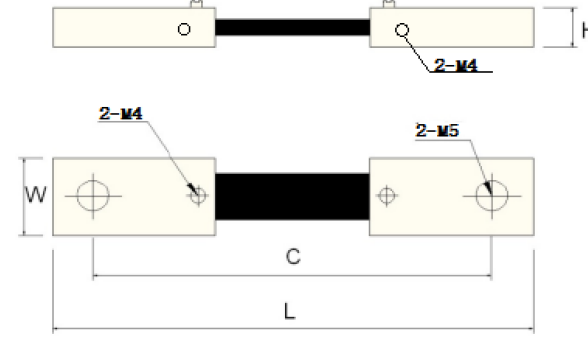
地址：深圳市龙华新区观澜大布头路南通邦高新产业园 A 栋 8 楼



图型仅供参考

产品尺寸：单位 mm

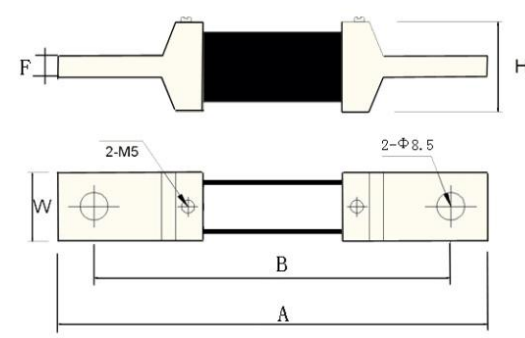
| 产品规格 | 产品编码 | A | W | B | H | F | 表面颜色 |
|----------------------|----------|-------|------|------|------|-----|------|
| HoFL2-180A-75mV-0.5% | HoF00137 | 115±2 | 22±1 | 85±1 | 22±1 | 6±1 | 银色 |



图型仅供参考

产品尺寸：单位 mm

| 产品规格 | 产品编码 | L | W | C | H | 表面颜色 |
|--------------------------|----------|------|------|------|--------|------|
| HoFL2-200A-50mV-0.5%-C90 | HoF00168 | 90±2 | 25±1 | 69±1 | 12.5±1 | 黄色 |



图型仅供参考

产品尺寸：单位 mm

| 产品规格 | 产品编码 | A | W | B | H | F | 表面颜色 |
|---------------------------|----------|-------|------|------|--------|-----|------|
| HoFL2-200A-50mV-0.5%-C110 | HoF00170 | 110±2 | 22±1 | 79±1 | 21.5±1 | 6±1 | 黄色 |

地址：深圳市龙华新区观澜大布头路南通邦高新产业园 A 栋 8 楼



HoFL2 系列分流器规格书

| | |
|------|------------|
| 系列号 | HoFL2 |
| 修订日期 | 2022-05-31 |
| 版本号 | Ho-A0 |

图型仅供参考

产品尺寸：单位 mm

| 产品规格 | 产品编码 | L | C | B | H | H1 | M | 表面颜色 |
|-------------------------|----------|-------|-------|------|------|------|-----------------------|------|
| HoFL2-200A-60mV-0.5%-HS | HoF00180 | 120±2 | 100±1 | 20±1 | 20±2 | 10±1 | l ₂ (∅5.2) | 黄色 |

图型仅供参考

产品尺寸：单位 mm

| 产品规格 | 产品编码 | A | W | B | H | F | 表面颜色 |
|-------------------------|----------|-------|------|------|--------|-----|------|
| HoFL2-200A-75mV-0.5%-HS | HoF00112 | 120±2 | 21±1 | 85±1 | 21.5±1 | 6±1 | 黄色 |

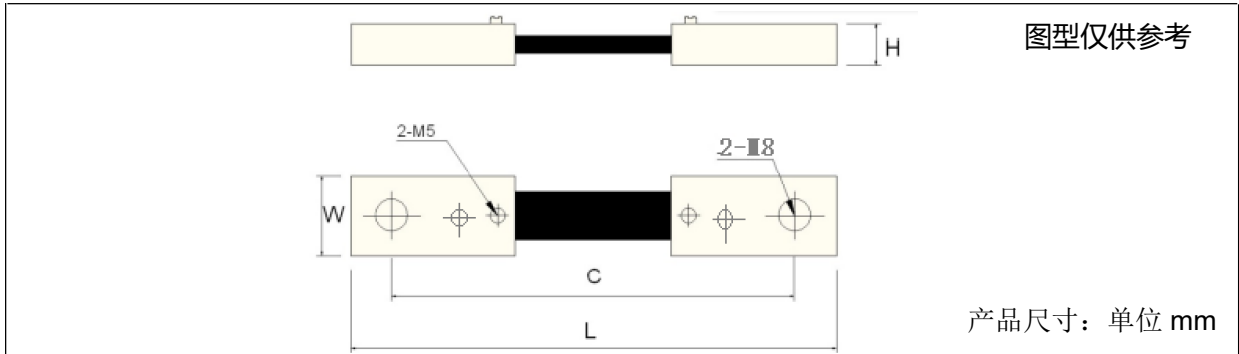
图型仅供参考

产品尺寸：单位 mm

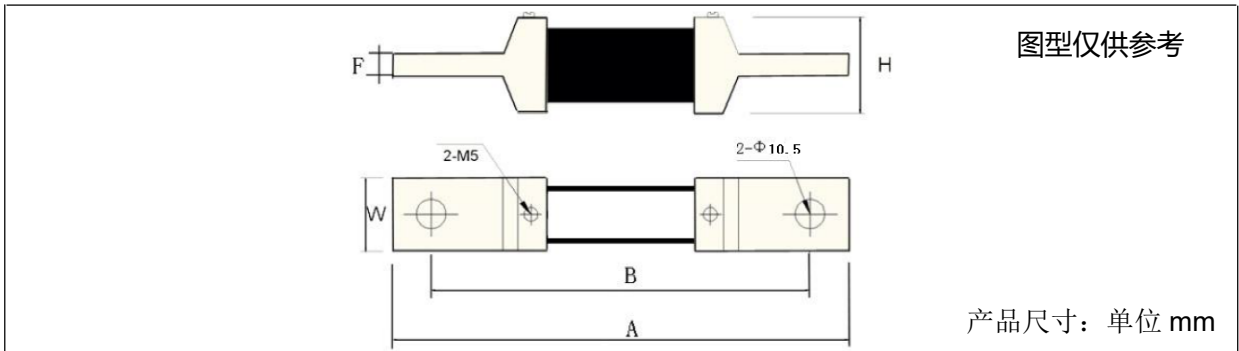
| 产品规格 | 产品编码 | A | W | B | H | F | 表面颜色 |
|----------------------|----------|-------|------|------|------|-----|------|
| HoFL2-250A-50mV-0.5% | HoF00229 | 110±2 | 26±1 | 85±1 | 22±1 | 6±1 | 黄色 |

地址：深圳市龙华新区观澜大布头路南通邦高新产业园 A 栋 8 楼

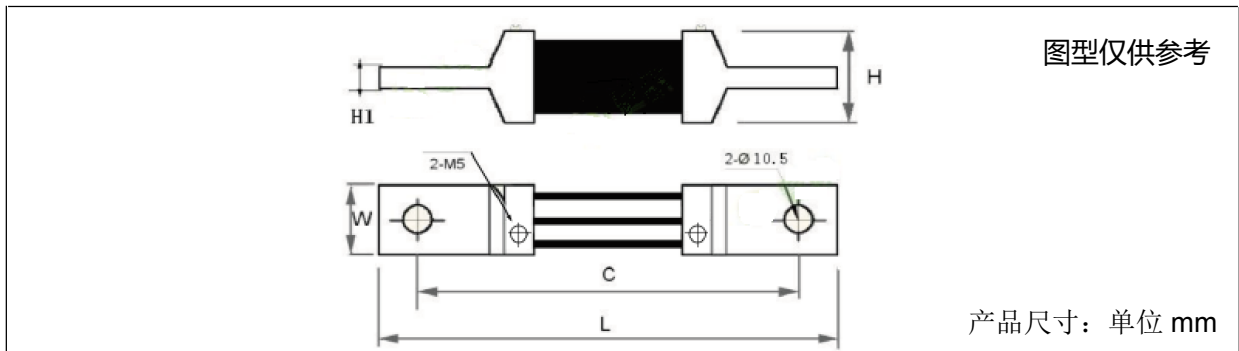
| | |
|------|------------|
| 系列号 | HoFL2 |
| 修订日期 | 2022-05-31 |
| 版本号 | Ho-A0 |



| 产品规格 | 产品编码 | L | W | C | H | 表面颜色 |
|-------------------------|----------|------|------|------|------|------|
| HoFL2-250A-60mV-0.5%-HS | HoF00169 | 98±2 | 22±1 | 80±1 | 10±1 | 黄色 |



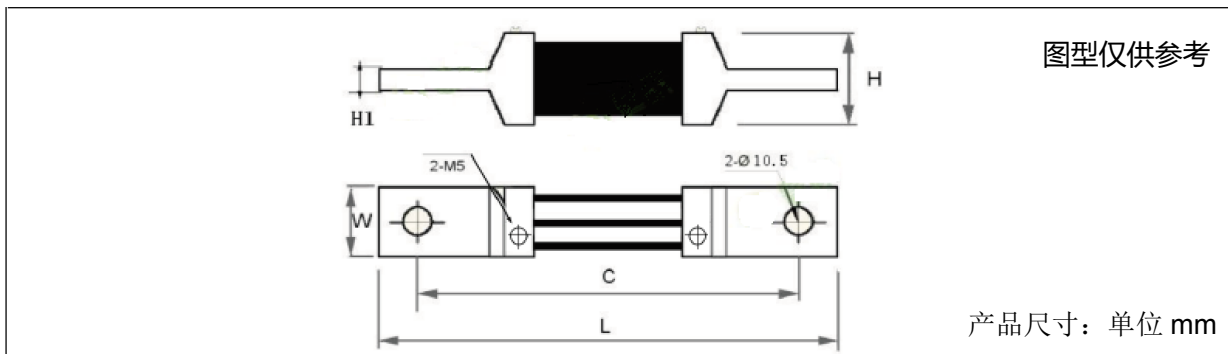
| 产品规格 | 产品编码 | A | W | B | H | F | 表面颜色 |
|-------------------------|----------|-------|------|-------|------|-----|------|
| HoFL2-250A-75mV-0.5%-YS | HoF00099 | 125±2 | 26±1 | 100±1 | 22±1 | 6±1 | 银色 |



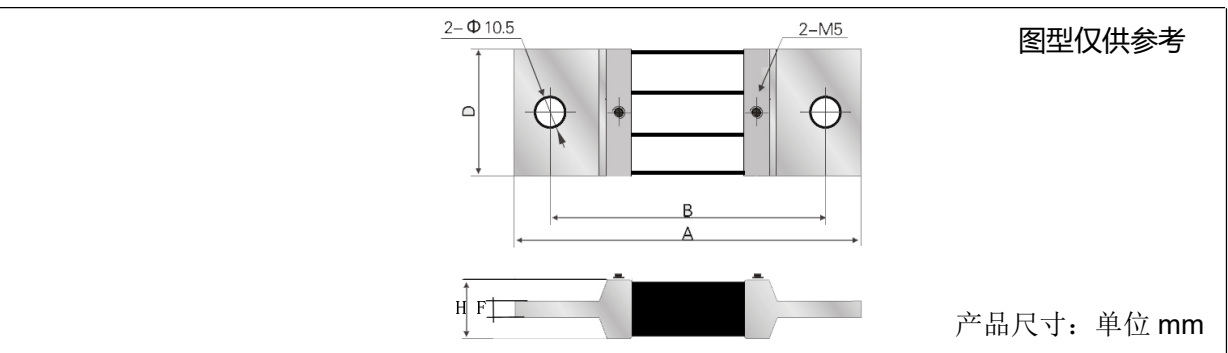
| 产品规格 | 产品编码 | L | W | C | H | H1 | 表面颜色 |
|-------------------------|----------|-------|------|-------|------|-------|------|
| HoFL2-300A-75mV-0.2%-YS | HoF00246 | 125±2 | 26±1 | 100±1 | 21±1 | 5.5±1 | 银色 |

地址：深圳市龙华新区观澜大布头路南通邦高新产业园 A 栋 8 楼

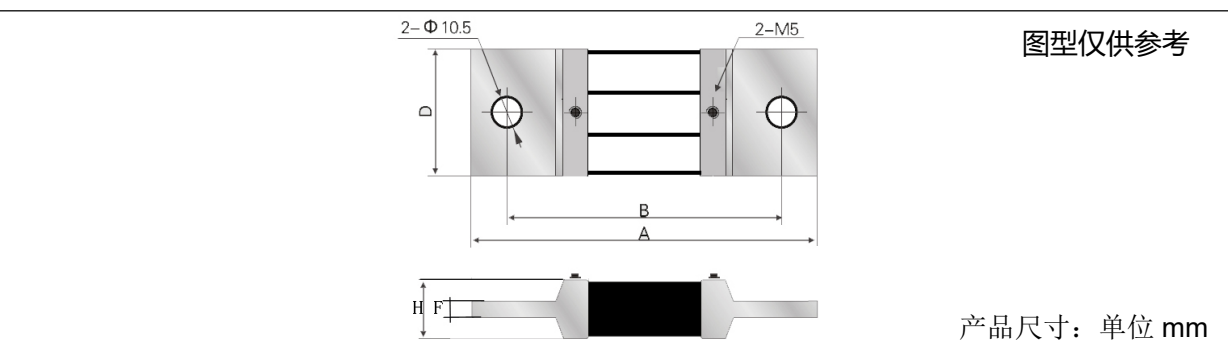
| | |
|------|------------|
| 系列号 | HoFL2 |
| 修订日期 | 2022-05-31 |
| 版本号 | Ho-A0 |



| 产品规格 | 产品编码 | L | W | C | H | H1 | 表面颜色 |
|-------------------------|----------|-------|------|-------|------|-------|------|
| HoFL2-300A-75mV-0.5%-HS | HoF00156 | 125±2 | 26±1 | 100±1 | 21±1 | 5.5±1 | 黄色 |

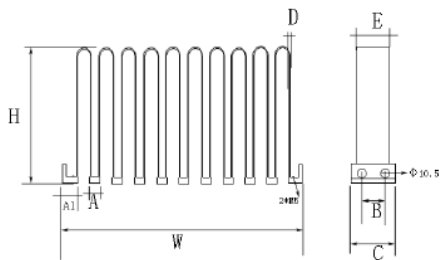


| 产品规格 | 产品编码 | A | D | B | H | F | 表面颜色 |
|----------------------|----------|-------|------|------|--------|-----|------|
| HoFL2-400A-60mV-0.5% | HoF00162 | 114±2 | 38±1 | 90±1 | 21.5±1 | 6±1 | 银色 |



| 产品规格 | 产品编码 | A | D | B | H | F | 表面颜色 |
|-------------------------|----------|-------|------|------|------|-----|------|
| HoFL2-400A-75mV-0.5%-YS | HoF00164 | 114±2 | 38±1 | 90±1 | 22±1 | 6±1 | 银色 |

地址：深圳市龙华新区观澜大布头路南通邦高新产业园 A 栋 8 楼

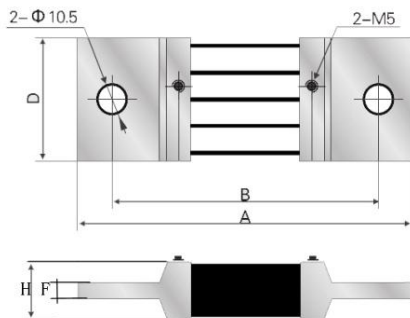


图型仅供参考



产品尺寸：单位 mm

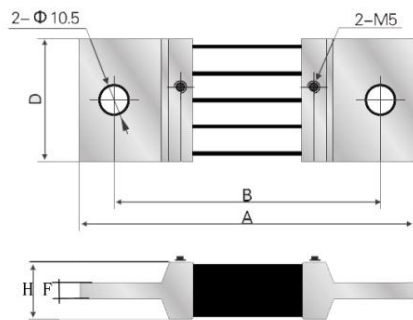
| 产品规格 | 产品编码 | W | H | C | D | 表面颜色 |
|-----------------------|----------|-------|--------|------|---------|------|
| HoFL2-500A-10mR-0.01% | HoF00124 | 350±5 | Max200 | 75±1 | 2.5±0.5 | |
| | | E | B | A | A1 | |
| | | 67±5 | 40±1 | 25±1 | 40±3 | |



图型仅供参考

产品尺寸：单位 mm

| 产品规格 | 产品编码 | A | D | B | H | F | 表面颜色 |
|----------------------|----------|-------|------|------|------|-----|------|
| HoFL2-500A-60mV-0.5% | HoF00163 | 115±2 | 45±1 | 90±1 | 22±1 | 6±1 | 银色 |



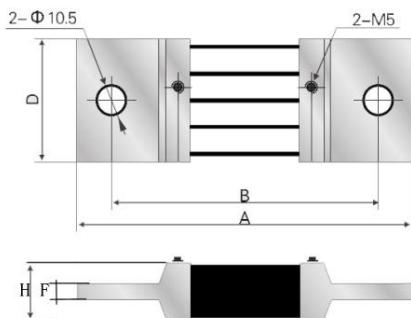
图型仅供参考

产品尺寸：单位 mm

| 产品规格 | 产品编码 | A | D | B | H | F | 表面颜色 |
|-------------------------|----------|-------|------|-------|------|-----|------|
| HoFL2-500A-75mV-0.5%-HS | HoF00157 | 115±2 | 45±1 | 100±1 | 22±1 | 6±1 | 黄色 |

地址：深圳市龙华新区观澜大布头路南通邦高新产业园 A 栋 8 楼

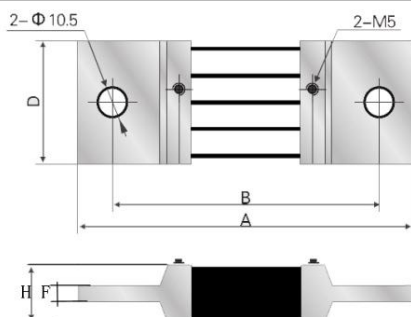
| | |
|------|------------|
| 系列号 | HoFL2 |
| 修订日期 | 2022-05-31 |
| 版本号 | Ho-A0 |



图型仅供参考

产品尺寸：单位 mm

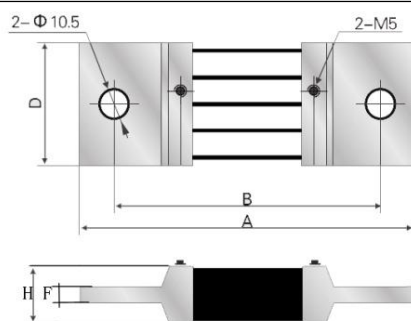
| 产品规格 | 产品编码 | A | D | B | H | F | 表面颜色 |
|-------------------------|----------|-------|------|-------|--------|-----|------|
| HoFL2-500A-75mV-0.5%-YS | HoF00117 | 124±2 | 45±1 | 100±1 | 21.5±1 | 6±1 | 银色 |



图型仅供参考

产品尺寸：单位 mm

| 产品规格 | 产品编码 | A | D | B | H | F | 表面颜色 |
|-------------------------|----------|-------|------|------|------|-----|------|
| HoFL2-600A-60mV-0.5%-YS | HoF00188 | 119±2 | 45±1 | 90±1 | 22±1 | 6±1 | 银色 |



图型仅供参考

产品尺寸：单位 mm

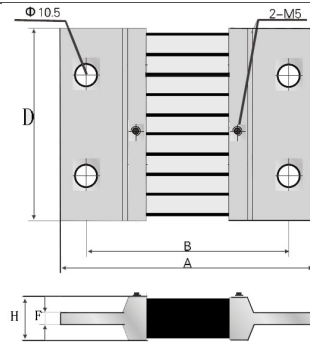
| 产品规格 | 产品编码 | A | D | B | H | F | 表面颜色 |
|----------------------|----------|-------|------|------|------|-----|------|
| HoFL2-600A-75mV-0.5% | HoF00172 | 125±2 | 63±1 | 90±1 | 22±1 | 6±1 | 银色 |

地址：深圳市龙华新区观澜大布头路南通邦高新产业园 A 栋 8 楼



HoFL2 系列分流器规格书

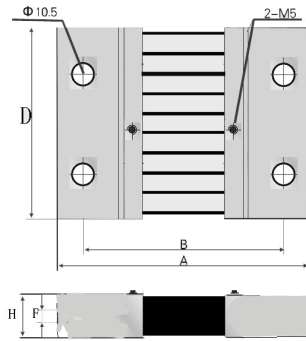
| | |
|------|------------|
| 系列号 | HoFL2 |
| 修订日期 | 2022-05-31 |
| 版本号 | Ho-A0 |



图型仅供参考

产品尺寸：单位 mm

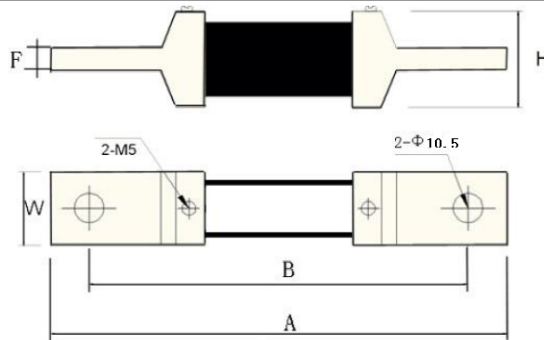
| 产品规格 | 产品编码 | A | B | D | H | F | 表面颜色 |
|--------------------------|----------|-------|---------|------|------|-----|------|
| HoFL2-1000A-75mV-0.5%-YS | HoF00190 | 155±2 | 130.5±1 | 95±1 | 22±1 | 6±1 | 银色 |



图型仅供参考

产品尺寸：单位 mm


| 产品规格 | 产品编码 | A | B | D | H | 表面颜色 |
|--------------------------|----------|-------|------|-------|------|------|
| HoFL2-2000A-75mV-0.5%-YS | HoF00189 | 126±2 | 93±1 | 100±1 | 22±1 | 银色 |



产品尺寸：单位 mm

| 产品规格 | 产品编码 | A | W | B | H | F | 表面颜色 |
|--------------------------|----------|-------|------|------|------|-----|------|
| HoFL2J-200A-75mV-0.5%-YS | HoF00098 | 117±2 | 21±1 | 85±1 | 22±1 | 6±1 | 银色 |

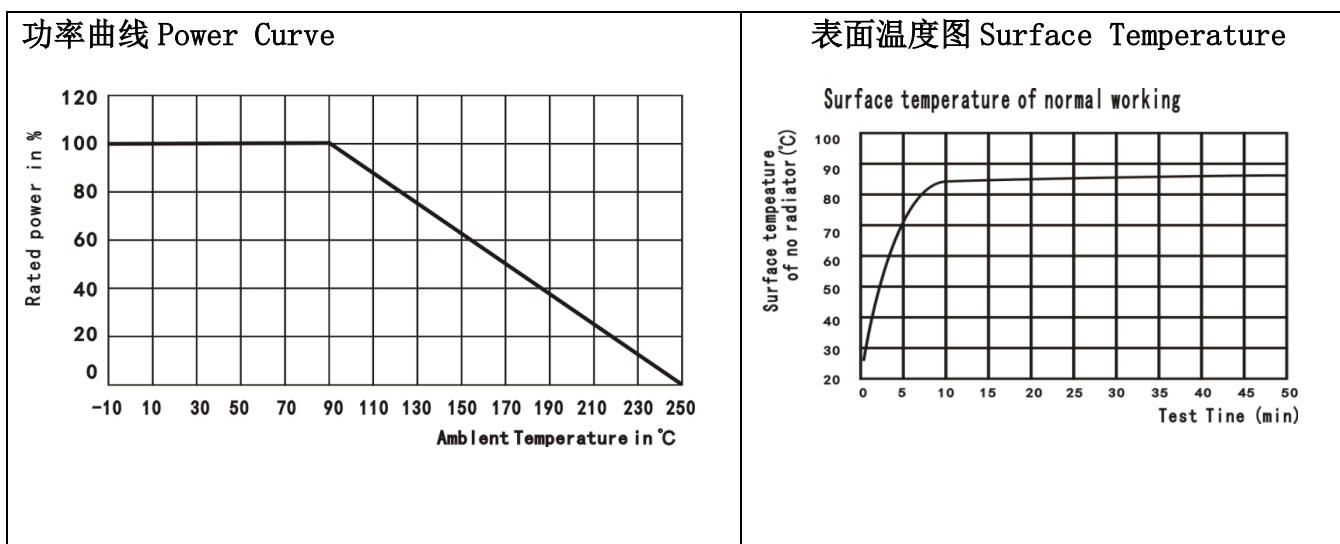
地址：深圳市龙华新区观澜大布头路南通邦高新产业园 A 栋 8 楼

| | | | |
|--|-------------------------|------|------------|
|  毫欧电阻 毫欧制造 | <h2>HoFL2 系列分流器规格书</h2> | 系列号 | HoFL2 |
| | | 修订日期 | 2022-05-31 |
| | | 版本号 | Ho-A0 |

■ 电气参数 Electrical parameter

| | |
|------------------------------------|--------------------|
| 额定电流 Rated Current | 100A~2000A |
| 压降 Pressure drop | 75mV |
| 准确度等级 AccuracyClass | 0.5%、1%、2%、5% |
| 电阻温度系数 T.C.R (ppm / °C) | ≤50 |
| 锰铜材料 Manganese copper material | 国标 6J12 精密锰铜 50ppm |
| 紫铜材料 Copper material | 国标 T2 Y2 |
| 工作温度范围 Operating Temperature Range | -55°C~+170°C |

■ 电气性能 Electrical Performance



■ 性能测试 Performance Testing

| 项目 | 测试条件 | 阻值变化范围 |
|-------|---|--------|
| 热冲击 | -40°C 至+150°C, 1000 次循环, 每个极端 15 分钟 | ±0.5%R |
| 短时间过载 | 2.5 倍额定功率, 持续 5 秒 | ±0.5%R |
| 低温运行 | -40°C 45 分钟 | ±0.5%R |
| 高温暴露 | 在+170°C 下 1000 小时 | ±1%R |
| 偏差湿度 | + 85°C, 85%RH, 10%偏差, 1000 小时 | ±0.5%R |
| 机械冲击 | 100 毫秒, 6 毫秒, 5 个脉冲 | ±0.5%R |
| 振动 | 频率在 1 分钟, 3 个方向, 12 小时内变化 10Hz 至 2000Hz | ±1% |
| 负载寿命 | +70°C 下 1000 小时, 1.5 小时“开”, 0.5 小时“关” | ±0.5% |
| 防潮 | MIL-STD-202 | ±0.5% |

地址：深圳市龙华新区观澜大布头路南通邦高新产业园 A 栋 8 楼



HoFL2 系列分流器规格书

系列号 HoFL2

修订日期 2022-05-31

版本号 Ho-A0

■ 工作特性及装配指导 Working characteristics and assembly instructions

- 装配方向：产品测试螺丝面为正面，装配时产品正面朝上
- 外观：平整，无毛刺，无可见损伤
- 最佳装配时间：常温下最佳装备时间一到三个月，产品包装密封完好时最佳装配时间可延长至 6 个月，最佳装配时间内产品表面光洁明亮，无锈斑。超出时间或者产品包装袋密封性受损，产品存放仓库湿度过大时会导致产品表面氧化。
- 产品保存湿度：5%~70%（非凝结）
- 产品包装和装配：安装作业过程需佩戴手套或手指套。

■ 包装方式 Packing

根据不同型号自定义数量

地址：深圳市龙华新区观澜大布头路南通邦高新产业园 A 栋 8 楼

X-ON Electronics

Largest Supplier of Electrical and Electronic Components

Click to view similar products for [Current Sense Resistors - SMD category](#):

Click to view products by [Milliohm manufacturer](#):

Other Similar products are found below :

[CRL0603-FW-R700ELF](#) [PFS35-200RF1](#) [CD2015FC-0.10-1%](#) [PR2512FKF7W0R004L](#) [RC1005F124CS](#) [CSNL2512FT5L00](#)

[RL73K3AR56JTDF](#) [RL7520WT-R001-F](#) [RL7520WT-R020-F](#) [LRC-LR2512LF-01-R820J](#) [65709-330](#) [SP1R12J](#) [RL7520WT-R039-G](#)

[RL7520WT-R002-F](#) [RL7520WT-R005-F](#) [KRL1632E-C-R200-F-T5](#) [KRL1632E-C-R200-F-T1](#) [Y14880R02000B9R](#) [RLP73M2AR075FTDF](#)

[SR731ERTTP5R10F](#) [SR731ERTTP100J](#) [SR731ERTTP6R80F](#) [SR731ERTTP3R9J](#) [SR731ERTTP8R2J](#) [SR731ERTTP2R0J](#)

[SR731ERTTP4R7J](#) [SR731ERTTP9R1J](#) [SR731ERTTP1R0J](#) [SR731ERTTP2R2J](#) [SR731ERTTP5R1J](#) [SR731ERTTP6R8J](#) [SR731ERTTP9R10F](#)

[FCSL64R007JER](#) [73L4R10G](#) [73L4R75G](#) [73L4R33G](#) [73M1R051F](#) [73WL4R020J](#) [73L2R68J](#) [73L2R22J](#) [73L2R33J](#) [CC1512FC-0.015-5%](#)

[ULRG2-2512-R0075-F-LF-SLT](#) [KDV08DR220ET](#) [KDV12DR240ET](#) [SLN3TTED80L6F](#) [JW104X15X4](#) [JW105X19X5](#) [HVR06FTEV2403](#)

[JW104X5X4](#)