 毫欧电阻 毫欧制造	HoFL2 系列分流器规格书	系列号	HoFL2
		修订日期	2022-05-31
		版本号	Ho-A0



## Specification

:

HoFL2

HoFL2

### Features

TCR×10<sup>-6</sup>/ ≤50ppm ROHS

### Product Name

### Product number

HoFL2-75A-75mV-0.5%-YS

<c	:@&	+ ) 5	+ ) aJ	\$" ) 1	YS
					形状
	:@&	75~1000	50-1000mV	±1% ±2% ±5%	YS:银色 HS:黄色 ----
	HoFL2J	200A	75mV	±0.5%	YS:银色





## HoFL2 系列分流器规格书

系列号	HoFL2
修订日期	2022-05-31
版本号	Ho-A0

### ■ 产品尺寸 Product Size

图型仅供参考

产品尺寸：单位 mm

产品规格	产品编码	L	C	B	H	H1	M	表面颜色
HoFL2-10A-75mV-0.5%-HS	HoF00184	120±2	100±1	25±1	20±2	8±1	2- (Ø11*Ø6) 沉孔	黄色

图型仅供参考

产品尺寸：单位 mm

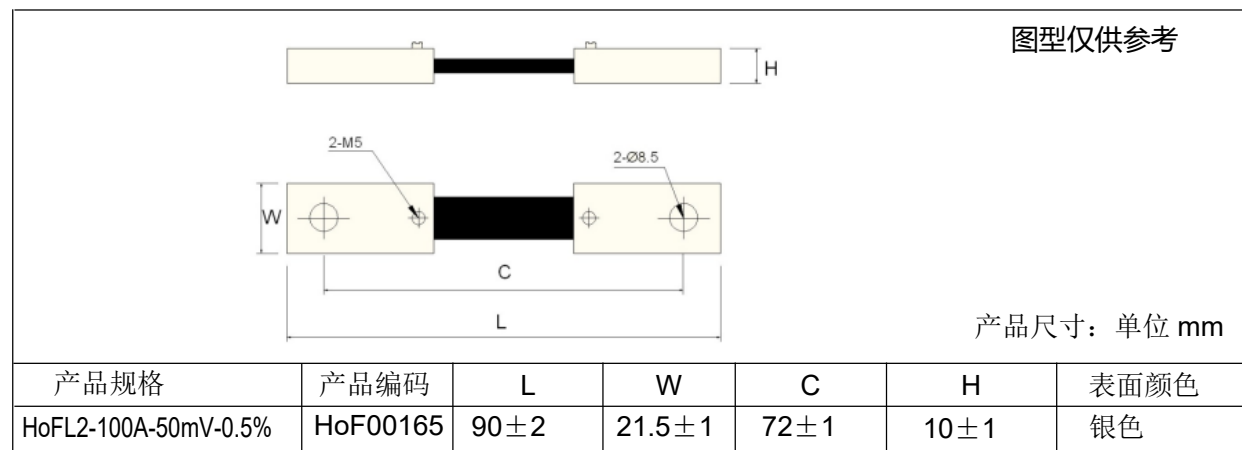
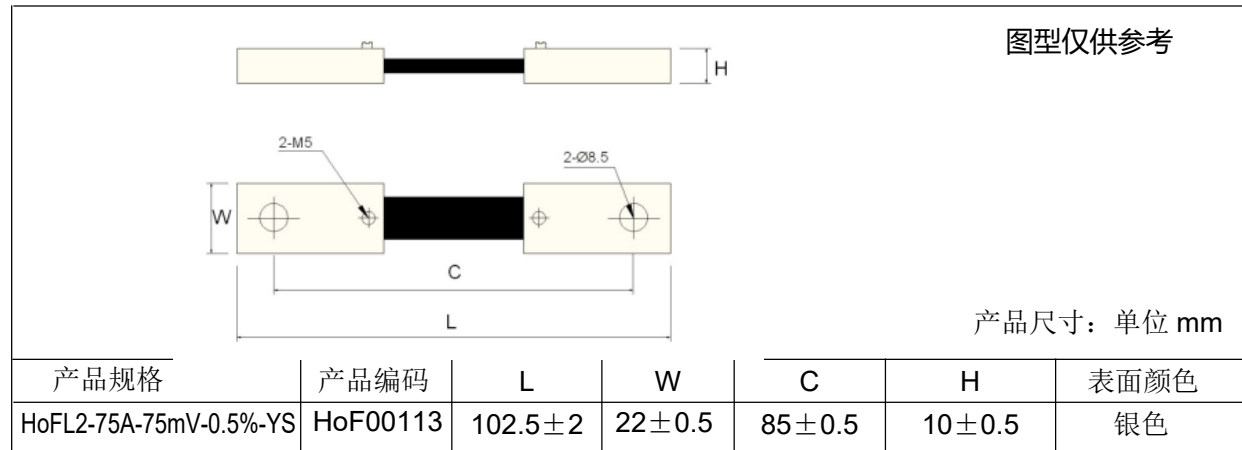
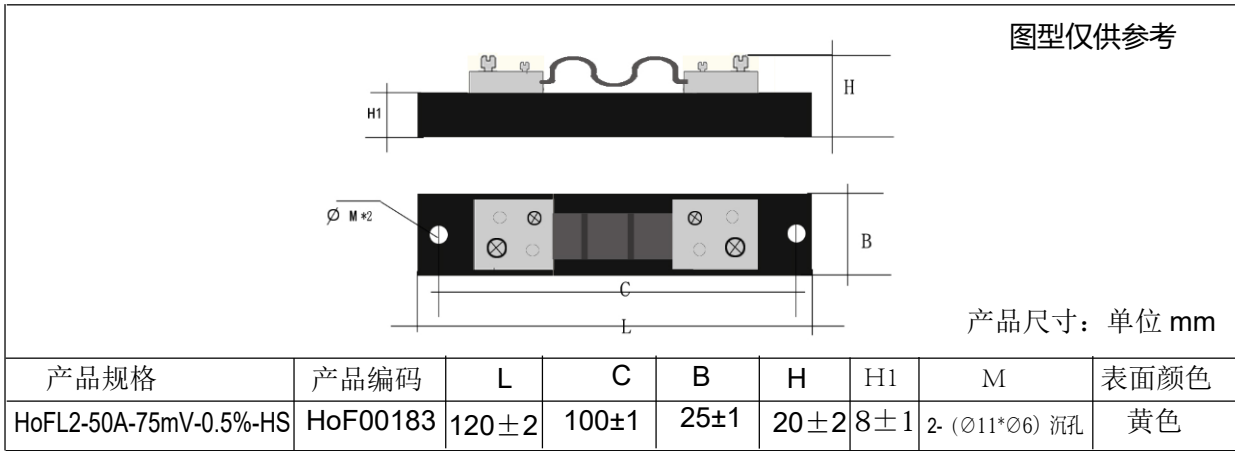
产品规格	产品编码	L	C	B	H	H1	M	表面颜色
HoFL2-20A-75mV-0.5%-HS	HoF00185	120±2	100±1	25±1	20±2	8±1	2- (Ø11*Ø6) 沉孔	黄色

图型仅供参考

产品尺寸：单位 mm

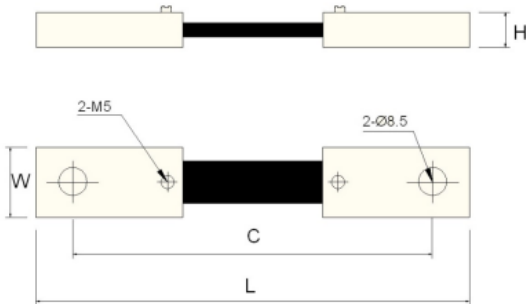
产品规格	产品编码	L	A	B	C	M1	表面颜色
HoFL2-50A-60mV-0.5%-HS	HoF00179	98.6±2	82.5±0.5	62.5±0.5	49.5±0.5	4-M4	银色
		D	D1	F	M		
		17.8±0.3	8.9±0.3	5±0.3	2-M5		

地址：深圳市龙华新区观澜大布头路南通邦高新产业园 A 栋 8 楼



地址：深圳市龙华新区观澜大布头路南通邦高新产业园 A 栋 8 楼

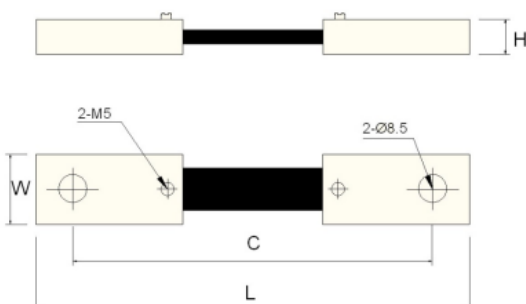
图型仅供参考



产品尺寸：单位 mm

产品规格	产品编码	L	W	C	H	表面颜色
HoFL2-100A-60mV-0.5%-HS	HoF00178	99±2	22±1	81±1	10±1	黄色

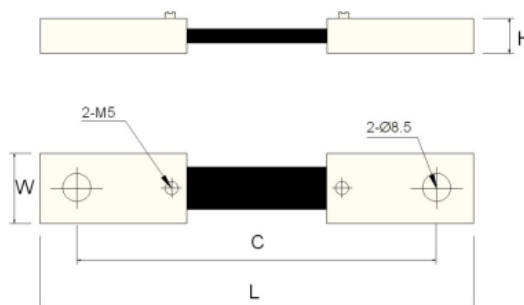
图型仅供参考



产品尺寸：单位 mm

产品规格	产品编码	L	W	C	H	表面颜色
HoFL2-100A-75mV-0.5%-YS	HoF00159	102.5±2	22±1	85±1	10±1	银色

图型仅供参考



产品尺寸：单位 mm

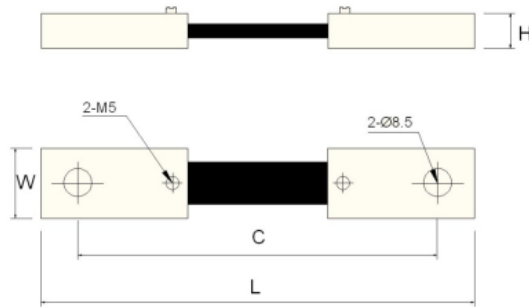
产品规格	产品编码	L	W	C	H	表面颜色
HoFL2-100A-75mV-0.5%-HS	HoF00110	114±2	22±1	96±1	10±1	黄色

地址：深圳市龙华新区观澜大布头路南通邦高新产业园 A 栋 8 楼



## HoFL2 系列分流器规格书

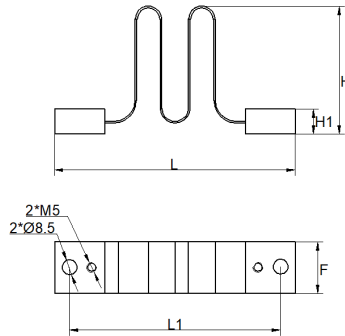
系列号	HoFL2
修订日期	2022-05-31
版本号	Ho-A0



图型仅供参考

产品尺寸：单位 mm

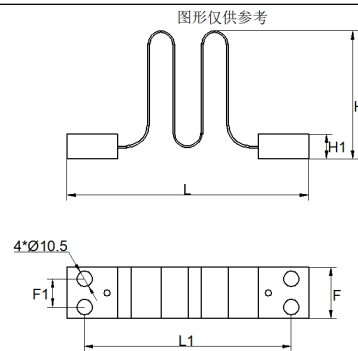
产品规格	产品编码	L	W	C	H	表面颜色
HoFL2-100A-75mV-0.2%-HS	HoF00167	114±2	22±1	96±1	10±1	黄色



图型仅供参考

产品尺寸：单位 mm

产品规格	产品编码	L	F	L1	H	H1	表面颜色
HoFL2-100A-330mV-0.5%	HoF00161	120±2	22±1	103±1	59±3	10±1	银色



图型仅供参考

产品尺寸：单位 mm

产品规格	产品编码	L	F	L1	F1	H	H	表面颜色
HoFL2-100A-960mV-0.5%	HoF00228	153±5	50±1	135±5	25±1	125±5	10±3	黄色

地址：深圳市龙华新区观澜大布头路南通邦高新产业园 A 栋 8 楼



## HoFL2 系列分流器规格书

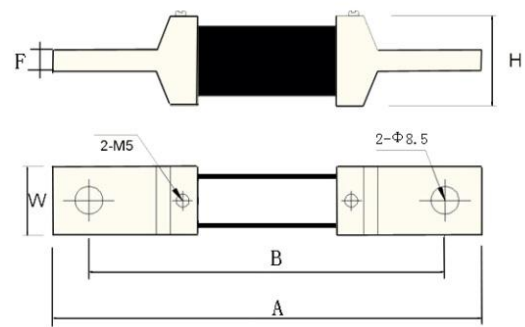
系列号	HoFL2
修订日期	2022-05-31
版本号	Ho-A0

<p style="text-align: center;">图形仅供参考</p>		图型仅供参考						
		产品尺寸：单位 mm						
产品规格	产品编码	L	F	L1	F1	H	H	表面颜色
HoFL2-100A-1000mV-0.5%	HoF00227	145±5	50±1	130±5	25±1	125±5	10±3	黄色

<p style="text-align: center;">图型仅供参考</p>		图型仅供参考					
		产品尺寸：单位 mm					
产品规格	产品编码	A	W	B	H	F	表面颜色
HoFL2-150A-75mV-0.5%-HS	HoF00111	116±2	21±1	85±1	22±1	6±1	黄色

<p style="text-align: center;">图型仅供参考</p>		图型仅供参考					
		产品尺寸：单位 mm					
产品规格	产品编码	A	W	B	H	F	表面颜色
HoFL2-150A-75mV-0.5%-YS	HoF00114	116±2	22±1	85±1	22±1	6±1	银色

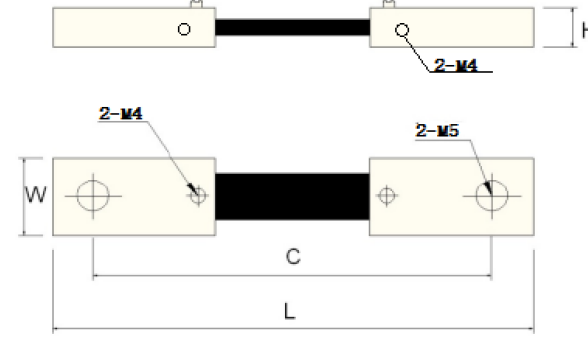
地址：深圳市龙华新区观澜大布头路南通邦高新产业园 A 栋 8 楼



图型仅供参考

产品尺寸：单位 mm

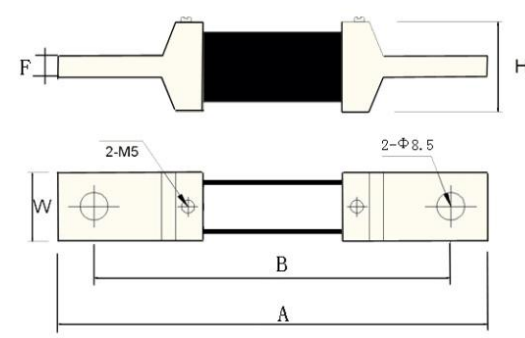
产品规格	产品编码	A	W	B	H	F	表面颜色
HoFL2-180A-75mV-0.5%	HoF00137	115±2	22±1	85±1	22±1	6±1	银色



图型仅供参考

产品尺寸：单位 mm

产品规格	产品编码	L	W	C	H	表面颜色
HoFL2-200A-50mV-0.5%-C90	HoF00168	90±2	25±1	69±1	12.5±1	黄色



图型仅供参考

产品尺寸：单位 mm

产品规格	产品编码	A	W	B	H	F	表面颜色
HoFL2-200A-50mV-0.5%-C110	HoF00170	110±2	22±1	79±1	21.5±1	6±1	黄色

地址：深圳市龙华新区观澜大布头路南通邦高新产业园 A 栋 8 楼



# HoFL2 系列分流器规格书

系列号	HoFL2
修订日期	2022-05-31
版本号	Ho-A0

图型仅供参考

产品尺寸：单位 mm

产品规格	产品编码	L	C	B	H	H1	M	表面颜色
HoFL2-200A-60mV-0.5%-HS	HoF00180	120±2	100±1	20±1	20±2	10±1	l <sub>2</sub> (∅5.2)	黄色

图型仅供参考

产品尺寸：单位 mm

产品规格	产品编码	A	W	B	H	F	表面颜色
HoFL2-200A-75mV-0.5%-HS	HoF00112	120±2	21±1	85±1	21.5±1	6±1	黄色

图型仅供参考

产品尺寸：单位 mm

产品规格	产品编码	A	W	B	H	F	表面颜色
HoFL2-250A-50mV-0.5%	HoF00229	110±2	26±1	85±1	22±1	6±1	黄色

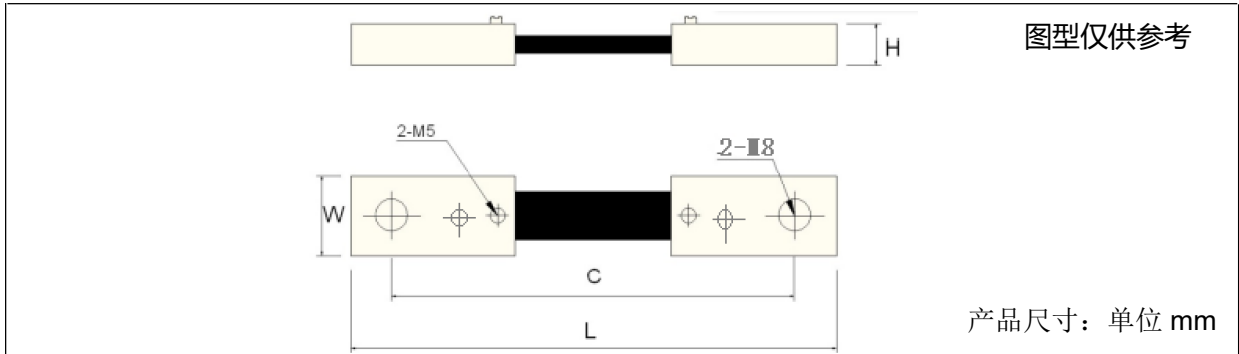
地址：深圳市龙华新区观澜大布头路南通邦高新产业园 A 栋 8 楼



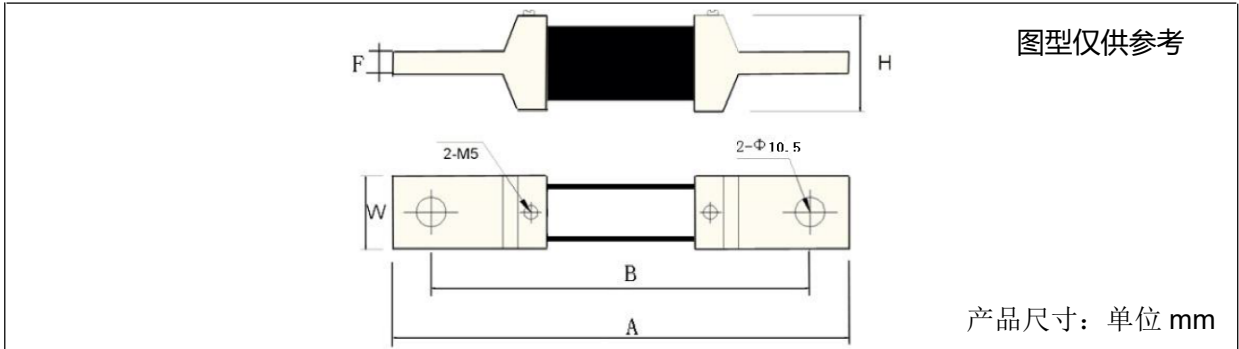


## HoFL2 系列分流器规格书

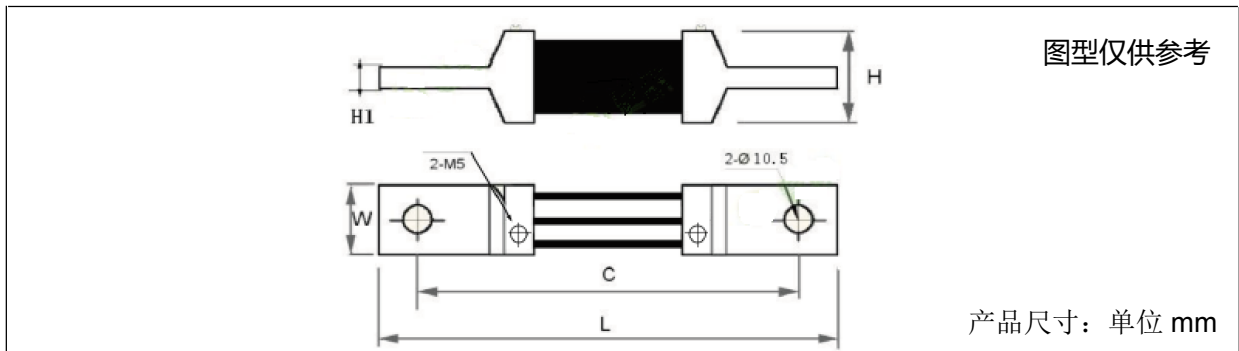
系列号	HoFL2
修订日期	2022-05-31
版本号	Ho-A0



产品规格	产品编码	L	W	C	H	表面颜色
HoFL2-250A-60mV-0.5%-HS	HoF00169	98±2	22±1	80±1	10±1	黄色



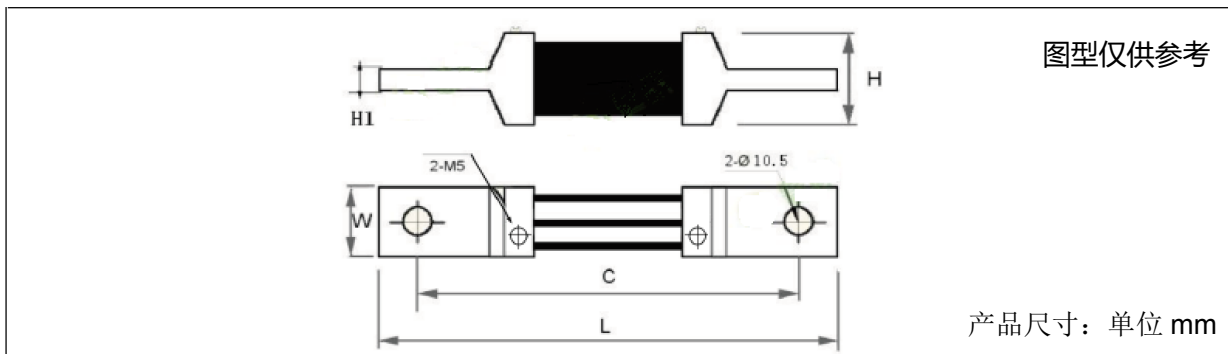
产品规格	产品编码	A	W	B	H	F	表面颜色
HoFL2-250A-75mV-0.5%-YS	HoF00099	125±2	26±1	100±1	22±1	6±1	银色



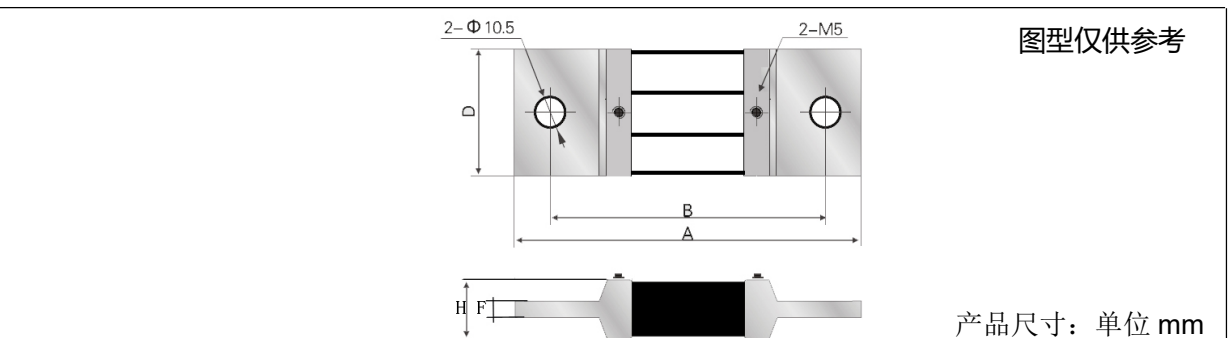
产品规格	产品编码	L	W	C	H	H1	表面颜色
HoFL2-300A-75mV-0.2%-YS	HoF00246	125±2	26±1	100±1	21±1	5.5±1	银色

地址：深圳市龙华新区观澜大布头路南通邦高新产业园 A 栋 8 楼

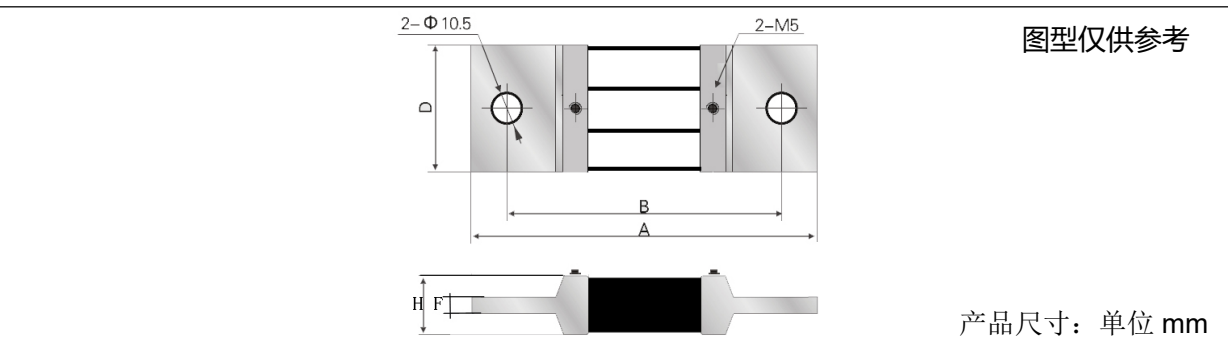
系列号	HoFL2
修订日期	2022-05-31
版本号	Ho-A0



产品规格	产品编码	L	W	C	H	H1	表面颜色
HoFL2-300A-75mV-0.5%-HS	HoF00156	125±2	26±1	100±1	21±1	5.5±1	黄色

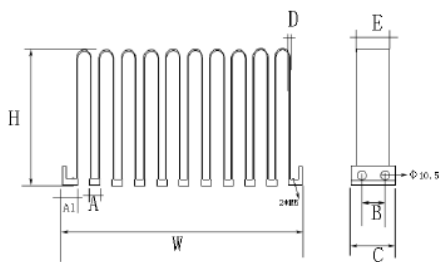


产品规格	产品编码	A	D	B	H	F	表面颜色
HoFL2-400A-60mV-0.5%	HoF00162	114±2	38±1	90±1	21.5±1	6±1	银色



产品规格	产品编码	A	D	B	H	F	表面颜色
HoFL2-400A-75mV-0.5%-YS	HoF00164	114±2	38±1	90±1	22±1	6±1	银色

地址：深圳市龙华新区观澜大布头路南通邦高新产业园 A 栋 8 楼

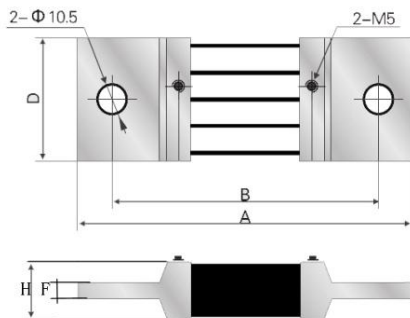


图型仅供参考



产品尺寸：单位 mm

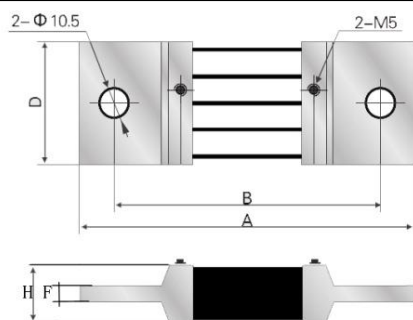
产品规格	产品编码	W	H	C	D	表面颜色
HoFL2-500A-10mR-0.01%	HoF00124	350±5	Max200	75±1	2.5±0.5	
		E	B	A	A1	
		67±5	40±1	25±1	40±3	



图型仅供参考

产品尺寸：单位 mm

产品规格	产品编码	A	D	B	H	F	表面颜色
HoFL2-500A-60mV-0.5%	HoF00163	115±2	45±1	90±1	22±1	6±1	银色



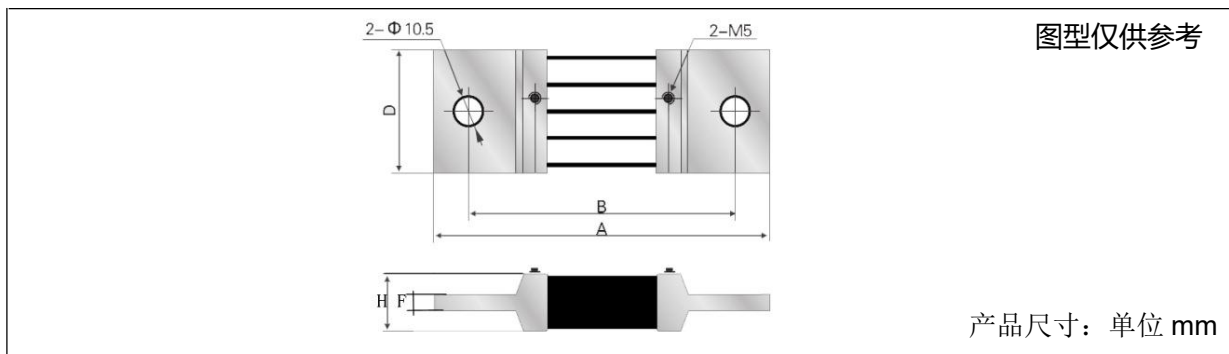
图型仅供参考

产品尺寸：单位 mm

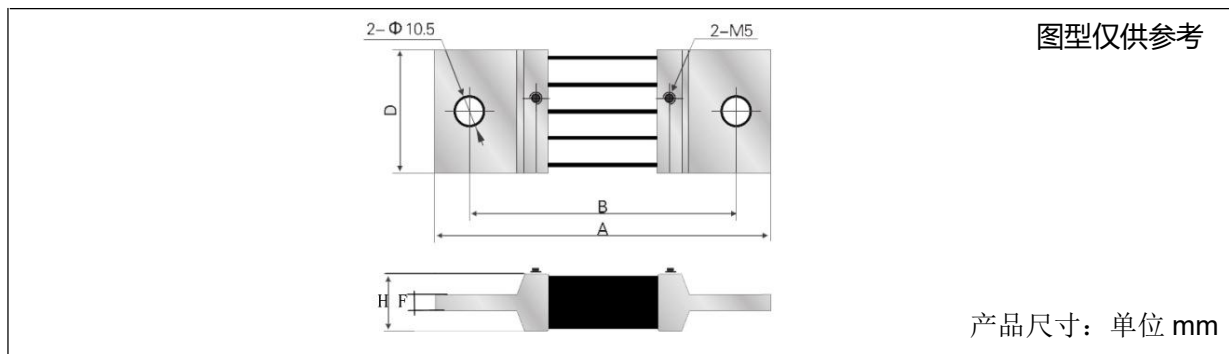
产品规格	产品编码	A	D	B	H	F	表面颜色
HoFL2-500A-75mV-0.5%-HS	HoF00157	115±2	45±1	100±1	22±1	6±1	黄色

地址：深圳市龙华新区观澜大布头路南通邦高新产业园 A 栋 8 楼

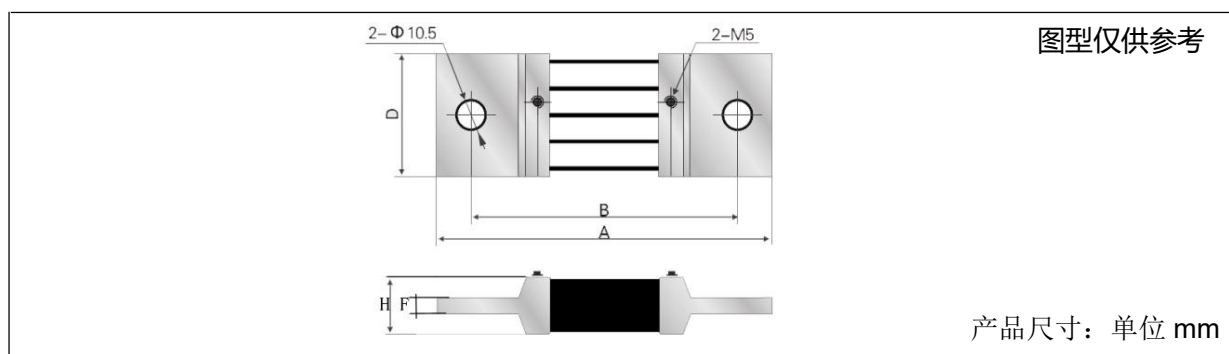
系列号	HoFL2
修订日期	2022-05-31
版本号	Ho-A0



产品规格	产品编码	A	D	B	H	F	表面颜色
HoFL2-500A-75mV-0.5%-YS	HoF00117	124±2	45±1	100±1	21.5±1	6±1	银色



产品规格	产品编码	A	D	B	H	F	表面颜色
HoFL2-600A-60mV-0.5%-YS	HoF00188	119±2	45±1	90±1	22±1	6±1	银色



产品规格	产品编码	A	D	B	H	F	表面颜色
HoFL2-600A-75mV-0.5%	HoF00172	125±2	63±1	90±1	22±1	6±1	银色

地址：深圳市龙华新区观澜大布头路南通邦高新产业园 A 栋 8 楼



## HoFL2 系列分流器规格书

系列号	HoFL2
修订日期	2022-05-31
版本号	Ho-A0

				图型仅供参考			
				产品尺寸：单位 mm			
产品规格	产品编码	A	B	D	H	F	表面颜色
HoFL2-1000A-75mV-0.5%-YS	HoF00190	155±2	130.5±1	95±1	22±1	6±1	银色

				图型仅供参考			
				产品尺寸：单位 mm			
产品规格	产品编码	A	B	D	H	F	表面颜色
HoFL2-2000A-75mV-0.5%-YS	HoF00189	126±2	93±1	100±1	22±1		银色

				图型仅供参考			
				产品尺寸：单位 mm			
产品规格	产品编码	A	W	B	H	F	表面颜色
HoFL2J-200A-75mV-0.5%-YS	HoF00098	117±2	21±1	85±1	22±1	6±1	银色

地址：深圳市龙华新区观澜大布头路南通邦高新产业园 A 栋 8 楼



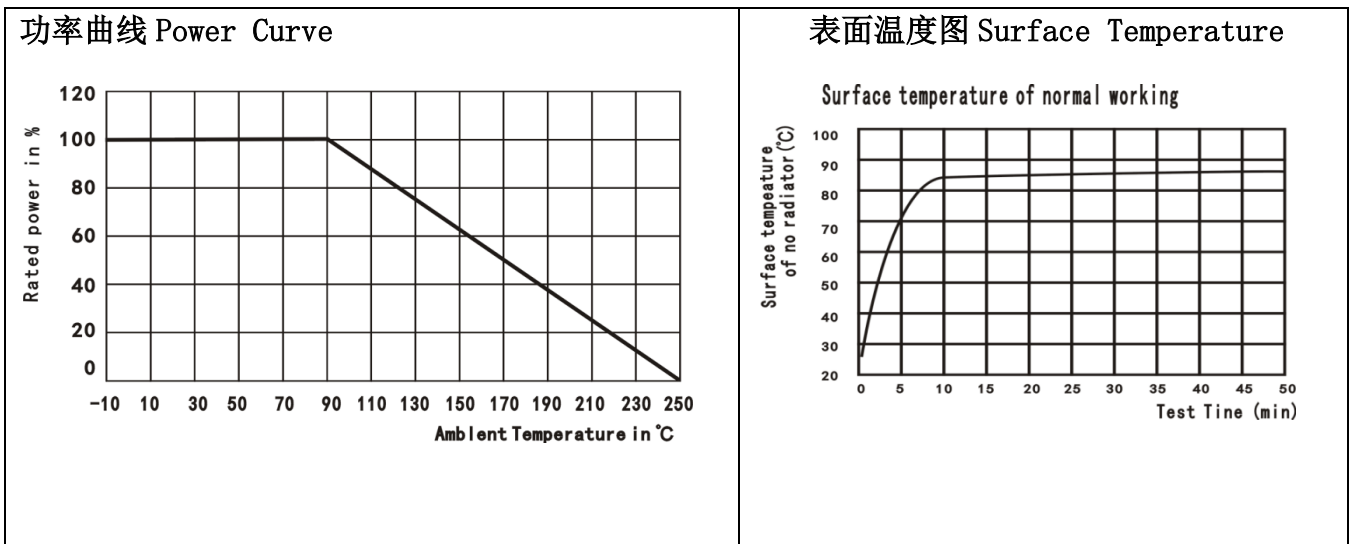
## HoFL2 系列分流器规格书

系列号	HoFL2
修订日期	2022-05-31
版本号	Ho-A0

### ■ 电气参数 Electrical parameter

额定电流 Rated Current	100A~2000A
压降 Pressure drop	75mV
准确度等级 AccuracyClass	0.5%、1%、2%、5%
电阻温度系数 T.C.R ( ppm / °C )	≤50
锰铜材料 Manganese copper material	国标 6J12 精密锰铜 50ppm
紫铜材料 Copper material	国标 T2 Y2
工作温度范围 Operating Temperature Range	-55°C~+170°C

### ■ 电气性能 Electrical Performance



### ■ 性能测试 Performance Testing

项目	测试条件	阻值变化范围
热冲击	-40°C 至+150°C, 1000 次循环, 每个极端 15 分钟	±0.5%R
短时间过载	2.5 倍额定功率, 持续 5 秒	±0.5%R
低温运行	-40°C 45 分钟	±0.5%R
高温暴露	在+170°C 下 1000 小时	±1%R
偏差湿度	+ 85°C, 85%RH, 10%偏差, 1000 小时	±0.5%R
机械冲击	100 毫秒, 6 毫秒, 5 个脉冲	±0.5%R
振动	频率在 1 分钟, 3 个方向, 12 小时内变化 10Hz 至 2000Hz	±1%
负载寿命	+70°C 下 1000 小时, 1.5 小时“开”, 0.5 小时“关”	±0.5%
防潮	MIL-STD-202	±0.5%

地址: 深圳市龙华新区观澜大布头路南通邦高新产业园 A 栋 8 楼



## HoFL2 系列分流器规格书

系列号 HoFL2

修订日期 2022-05-31

版本号 Ho-A0

### ■ 工作特性及装配指导 Working characteristics and assembly instructions

- 装配方向：产品测试螺丝面为正面，装配时产品正面朝上
- 外观：平整，无毛刺，无可见损伤
- 最佳装配时间：常温下最佳装备时间一到三个月，产品包装密封完好时最佳装配时间可延长至 6 个月，最佳装配时间内产品表面光洁明亮，无锈斑。超出时间或者产品包装袋密封性受损，产品存放仓库湿度过大时会导致产品表面氧化。
- 产品保存湿度：5%~70%（非凝结）
- 产品包装和装配：安装作业过程需佩戴手套或手指套。

### ■ 包装方式 Packing

根据不同型号自定义数量

地址：深圳市龙华新区观澜大布头路南通邦高新产业园 A 栋 8 楼

## X-ON Electronics

Largest Supplier of Electrical and Electronic Components

*Click to view similar products for* [Current Sense Resistors - SMD category:](#)

*Click to view products by* [Milliohm manufacturer:](#)

Other Similar products are found below :

[CRL0603-FW-R700ELF](#) [PFS35-200RF1](#) [CD2015FC-0.10-1%](#) [PR2512FKF7W0R004L](#) [RC1005F124CS](#) [CSNL2512FT5L00](#)

[RL73K3AR56JTDF](#) [RL7520WT-R001-F](#) [RL7520WT-R020-F](#) [LRC-LR2512LF-01-R820J](#) [65709-330](#) [SP1R12J](#) [RL7520WT-R039-G](#)

[RL7520WT-R002-F](#) [RL7520WT-R005-F](#) [KRL1632E-C-R200-F-T5](#) [KRL1632E-C-R200-F-T1](#) [Y14880R02000B9R](#) [RLP73M2AR075FTDF](#)

[SR731ERTTP5R10F](#) [SR731ERTTP100J](#) [SR731ERTTP6R80F](#) [SR731ERTTP3R9J](#) [SR731ERTTP8R2J](#) [SR731ERTTP2R0J](#)

[SR731ERTTP4R7J](#) [SR731ERTTP9R1J](#) [SR731ERTTP1R0J](#) [SR731ERTTP2R2J](#) [SR731ERTTP5R1J](#) [SR731ERTTP6R8J](#) [SR731ERTTP9R10F](#)

[FCSL64R007JER](#) [73L4R10G](#) [73L4R75G](#) [73L4R33G](#) [73M1R051F](#) [73WL4R020J](#) [73L2R68J](#) [73L2R22J](#) [73L2R33J](#) [CC1512FC-0.015-5%](#)

[ULRG2-2512-R0075-F-LF-SLT](#) [KDV08DR220ET](#) [KDV12DR240ET](#) [SLN3TTED80L6F](#) [JW104X15X4](#) [JW105X19X5](#) [HVR06FTEV2403](#)

[JW104X5X4](#)