


| | | | |
|--|-----------------|------|------------|
|  毫欧电阻 毫欧制造 | HoFL2Z 系列分流器规格书 | 系列号 | HoFL2Z |
| | | 修订日期 | 2022-09-28 |
| | | 版本号 | Ho-A0 |



规格书 Specification

制造商:深圳市毫欧电子有限公司

HoFL2Z

适用: 本规格书适用于深圳市毫欧电子有限公司卧式分流器 HoFL2Z 系列产品选型。

■ 产品特点 Features:

电子束焊工艺, 螺丝孔位设计取样点更精确

高可靠性, 高过载能力, 产品精度高。

使用温度范围较宽无感型设计。

电阻温度系数 $TCR \times 10^{-6}/^{\circ}C \leq 50ppm$

■ 产品名称 Product Name

卧式分流器

■ 产品型号 Product number

HoFL2Z-100A-75mV-0.5%-YS

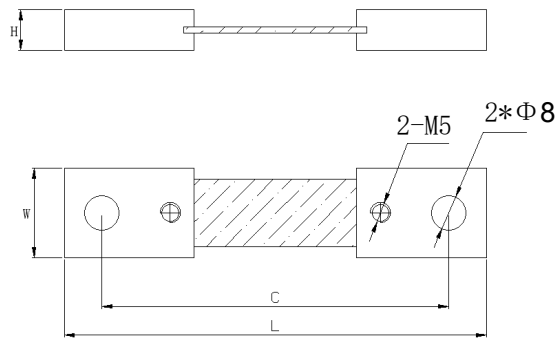
| Ho | FL2Z | 100A | 75mV | 0.5% | YS |
|------|-------|------|------|--------------------------------|-------|
| ↓ | ↓ | ↓ | ↓ | ↓ | ↓ |
| 制造商 | 产品类别 | 额定电流 | 额定压降 | 产品精度 | 产品颜色 |
| 毫欧电子 | 卧式分流器 | 100A | 75mV | 0.2% 0.5% 1% 2% 5% | YS=银色 |
| | | 150A | | | |
| | | 200A | | | |
| | | 250A | | | |
| | | 300A | | | |
| | | 400A | | | |
| | | 500A | | | |
| 600A | | | | | |

其他型号可联系厂家定制



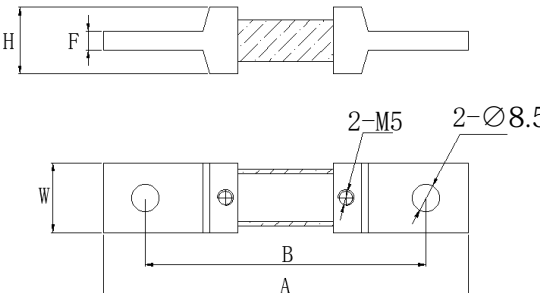
地址: 深圳市龙华新区观澜大布头路南通邦高新产业园 A 栋 8 楼

■ 产品尺寸 Product Size



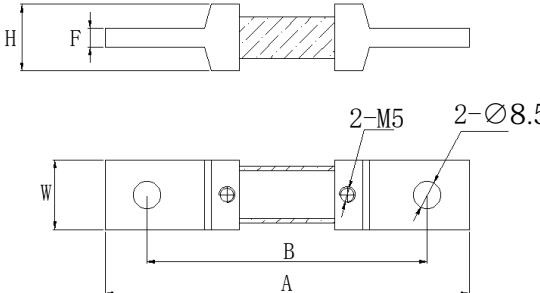
产品尺寸：单位 mm

| 型号 | L | W | C | H | 表面颜色 |
|-----------|-------|------|------|------|------|
| 100A-75mV | 109±3 | 23±1 | 85±1 | 11±1 | 银色 |



产品尺寸：单位 mm

| 型号 | A | B | W | F | H | 表面颜色 |
|-----------|-------|------|------|-----|------|------|
| 150A-75mV | 118±3 | 85±1 | 22±1 | 6±1 | 22±1 | 银色 |

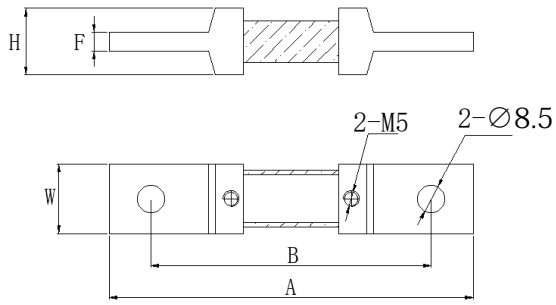


产品尺寸：单位 mm

| 型号 | A | B | W | F | H | 表面颜色 |
|-----------|-------|------|------|-----|------|------|
| 200A-75mV | 118±3 | 85±1 | 22±1 | 6±1 | 22±1 | 银色 |

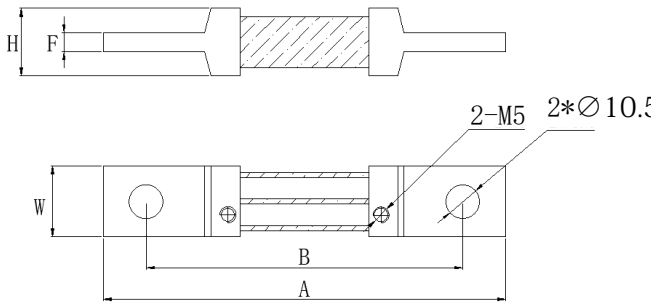
地址：深圳市龙华新区观澜大布头路南通邦高新产业园 A 栋 8 楼

■ 产品尺寸 Product Size



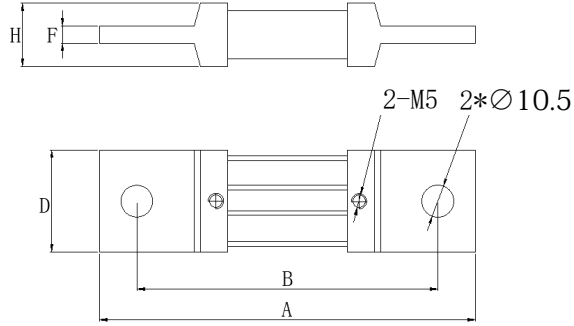
产品尺寸：单位 mm

| 型号 | A | B | W | F | H | 表面颜色 |
|-----------|-------|------|------|-----|------|------|
| 250A-75mV | 118±3 | 85±1 | 22±1 | 6±1 | 22±1 | 银色 |



产品尺寸：单位 mm

| 型号 | A | B | W | F | H | 表面颜色 |
|-----------|-------|-------|------|-------|--------|------|
| 300A-75mV | 127±3 | 100±1 | 26±1 | 5.5±1 | 21.5±1 | 银色 |



产品尺寸：单位 mm

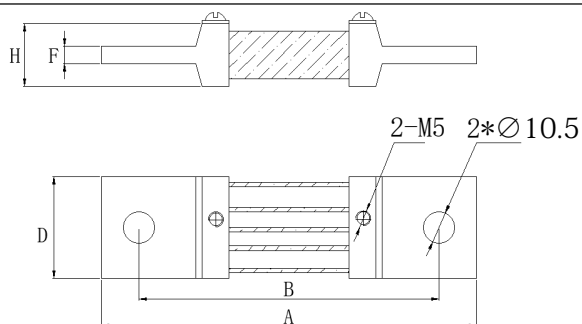
| 型号 | A | B | D | F | H | 表面颜色 |
|-----------|-------|-------|------|-------|------|------|
| 400A-75mV | 127±3 | 100±1 | 36±1 | 6±0.5 | 22±1 | 银色 |

地址：深圳市龙华新区观澜大布头路南通邦高新产业园 A 栋 8 楼



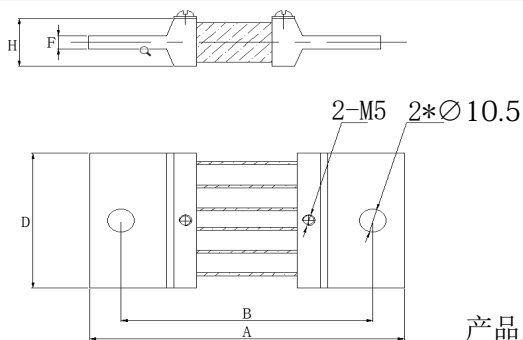
HoFL2 系列分流器规格书

| | |
|------|------------|
| 系列号 | HoFL2 |
| 修订日期 | 2022-06-02 |
| 版本号 | Ho-B0 |



产品尺寸：单位 mm

| 型号 | A | B | D | F | H | 表面颜色 |
|-----------|-------|-------|------|-----|------|------|
| 500A-75mV | 127±3 | 100±1 | 46±1 | 6±1 | 22±1 | 银色 |

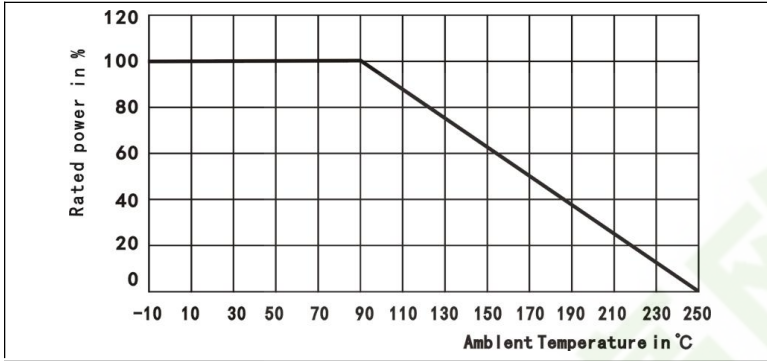


产品尺寸：单位 mm

| 型号 | A | B | D | F | H | 表面颜色 |
|-----------|-------|-------|------|-----|------|------|
| 600A-75mV | 127±3 | 100±1 | 56±1 | 6±1 | 22±1 | 银色 |

地址：深圳市龙华新区观澜大布头路南通邦高新产业园 A 栋 8 楼


■ 功率曲线 Power curve



■ 性能测试 Performance Testing

| 项目 | 测试条件 | 阻值变化范围 |
|-------|---|--------|
| 热冲击 | -40°C 至 +150°C, 1000 次循环, 每个极端 15 分钟 | ±0.5%R |
| 短时间过载 | 2.5 倍额定功率, 持续 5 秒 | ±0.5%R |
| 低温运行 | -40°C 45 分钟 | ±0.5%R |
| 高温暴露 | 在 +170°C 下 1000 小时 | ±1%R |
| 偏差湿度 | + 85°C, 85%RH, 10% 偏差, 1000 小时 | ±0.5%R |
| 机械冲击 | 100 毫秒, 6 毫秒, 5 个脉冲 | ±0.5%R |
| 振动 | 频率在 1 分钟, 3 个方向, 12 小时内变化 10Hz 至 2000Hz | ±1% |
| 负载寿命 | +70°C 下 1000 小时, 1.5 小时“开”, 0.5 小时“关” | ±0.5% |
| 防潮 | MIL-STD-202 | ±0.5% |

地址：深圳市龙华新区观澜大布头路南通邦高新产业园 A 栋 8 楼

| | | | |
|---|----------------|------|------------|
|  | HoFL2 系列分流器规格书 | 系列号 | HoFL2 |
| | | 修订日期 | 2022-06-02 |
| | | 版本号 | Ho-B0 |

■ 工作特性及装配指导 Working characteristics and assembly instructions

- 装配方向：产品测试螺丝面为正面，装配时产品正面朝上
- 外观：平整，无毛刺，无可见损伤
- 最佳装配时间：常温下最佳装备时间一到三个月，产品包装密封完好时最佳装配时间可延长至 6 个月，最佳装配时间内产品表面光洁明亮，无锈斑。超出时间或者产品包装袋密封性受损，产品存放仓库湿度过大时会导致产品表面氧化。
- 产品保存湿度：5%~70%（非凝结）
- 产品包装和装配：安装作业过程需佩戴手套或手指套。

■ 包装方式 Packing

根据不同型号自定义数量

地址：深圳市龙华新区观澜大布头路南通邦高新产业园 A 栋 8 楼

X-ON Electronics

Largest Supplier of Electrical and Electronic Components

Click to view similar products for [Current Sense Resistors - SMD category](#):

Click to view products by [Milliohm manufacturer](#):

Other Similar products are found below :

[CRL0603-FW-R700ELF](#) [PFS35-200RF1](#) [CD2015FC-0.10-1%](#) [PR2512FKF7W0R004L](#) [RC1005F124CS](#) [CSNL2512FT5L00](#)

[RL73K3AR56JTDF](#) [RL7520WT-R001-F](#) [RL7520WT-R020-F](#) [LRC-LR2512LF-01-R820J](#) [65709-330](#) [SP1R12J](#) [RL7520WT-R039-G](#)

[RL7520WT-R002-F](#) [RL7520WT-R005-F](#) [KRL1632E-C-R200-F-T5](#) [KRL1632E-C-R200-F-T1](#) [Y14880R02000B9R](#) [RLP73M2AR075FTDF](#)

[SR731ERTTP5R10F](#) [SR731ERTTP100J](#) [SR731ERTTP6R80F](#) [SR731ERTTP3R9J](#) [SR731ERTTP8R2J](#) [SR731ERTTP2R0J](#)

[SR731ERTTP4R7J](#) [SR731ERTTP9R1J](#) [SR731ERTTP1R0J](#) [SR731ERTTP2R2J](#) [SR731ERTTP5R1J](#) [SR731ERTTP6R8J](#) [SR731ERTTP9R10F](#)

[FCSL64R007JER](#) [73L4R10G](#) [73L4R75G](#) [73L4R33G](#) [73M1R051F](#) [73WL4R020J](#) [73L2R68J](#) [73L2R22J](#) [73L2R33J](#) [CC1512FC-0.015-5%](#)

[ULRG2-2512-R0075-F-LF-SLT](#) [KDV08DR220ET](#) [KDV12DR240ET](#) [SLN3TTED80L6F](#) [JW104X15X4](#) [JW105X19X5](#) [HVR06FTEV2403](#)

[JW104X5X4](#)